

(19) 日本国特許庁(JP)

(12) 公開特許公報(A)

(11) 特許出願公開番号

特開2013-205120

(P2013-205120A)

(43) 公開日 平成25年10月7日(2013.10.7)

(51) Int. Cl.	F I	テーマコード (参考)
GO 1 R 21/08 (2006.01)	GO 1 R 21/08	2 G O 2 5
GO 1 R 21/00 (2006.01)	GO 1 R 21/00	E
GO 1 R 15/20 (2006.01)	GO 1 R 15/02	A
	GO 1 R 21/00	K
	GO 1 R 21/00	C

審査請求 未請求 請求項の数 7 O L (全 14 頁)

(21) 出願番号 特願2012-72532 (P2012-72532)
 (22) 出願日 平成24年3月27日 (2012. 3. 27)

(71) 出願人 506122327
 公立大学法人大阪市立大学
 大阪府大阪市住吉区杉本3丁目3番138号
 (74) 代理人 100118924
 弁理士 廣幸 正樹
 (72) 発明者 辻本 浩章
 大阪府大阪市住吉区杉本3丁目3番138号 公立大学法人大阪市立大学内
 Fターム(参考) 2G025 AA05 AA14 AB01 AC01

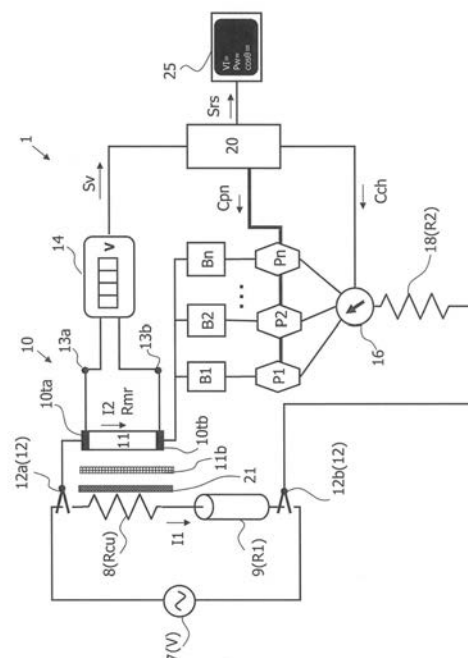
(54) 【発明の名称】 電力計測装置

(57) 【要約】

【課題】小型であり、1つの素子で有効電力、無効電力、力率、皮相電力といった測定項目を計測できる電力計測装置が望まれている。

【解決手段】電源に対して負荷と並列に連結するための一対の連結端と、磁性膜部の両端に設けられた一対のセンサ端子を有し、前記センサ端子の一端は前記連結端の一方に接続され、前記磁性膜部の長手方向が前記接続線の電流が流れる方向と略平行になるように前記接続線に隣接配置されるセンサ素子と、前記センサ素子のセンサ端子の他端に並列に接続されたn個のバンドパスフィルタと、前記バンドパスフィルタの各々に直列に接続された位相調整器と、前記位相調整器を選択的に接続する選択スイッチと、一端が選択スイッチに接続され、他端が前記連結端の他方に接続される計測抵抗と、前記センサ端子のそれぞれを計測端子とし、前記計測端子間の電圧を計測する電圧検出部とを有することを特徴とする。

【選択図】 図1



【特許請求の範囲】**【請求項 1】**

電源に接続線を介して接続された負荷において消費される電力を測定する電力計測装置であって、

前記電源に対して前記負荷と並列に連結するための一对の連結端と、

磁性膜を含む磁性膜部と、

前記磁性膜部の両端に設けられた一对のセンサ端子を有し、

前記センサ端子の一端は前記連結端の一方に接続され、

前記磁性膜部に対して動作点を付与するバイアス手段を有し、

前記磁性膜部の長手方向が前記接続線の電流が流れる方向と略平行になるように前記接続線に絶縁層を介して隣接配置されるセンサ素子と、

前記センサ素子のセンサ端子の他端に並列に接続されたn個のバンドパスフィルタと、

前記バンドパスフィルタの各々に直列に接続された位相調整器と、

前記位相調整器を選択的に接続する選択スイッチと、

一端が選択スイッチに接続され、他端が前記連結端の他方に接続される計測抵抗と、

前記センサ端子のそれぞれを計測端子とし、前記計測端子間の電圧を計測する電圧検出部とを有することを特徴とする電力計測装置。

【請求項 2】

前記電圧検出部と、

前記選択スイッチと、

前記位相調整器に接続され、

選択されたバンドパスフィルタと、

前記選択されたバンドパスフィルタに直列に接続された位相調整器からの位相情報と、

計測された電圧情報を出力する制御装置を有することを特徴とする請求項 1 に記載された電力計測装置。

【請求項 3】

前記制御装置から出力された、

前記選択されたバンドパスフィルタと、

前記選択されたバンドパスフィルタに直列に接続された位相調整器からの位相情報と、

計測された電圧情報を表示する表示装置をさらに有することを特徴とする請求項 2 に記載された電力計測装置。

【請求項 4】

前記制御装置は、所定時間毎に前記選択スイッチを切り替え、

前記選択されたバンドパスフィルタと、

前記選択されたバンドパスフィルタに直列に接続された位相調整器からの位相情報と、

計測された電圧情報を出力することを特徴とする請求項 2 または 3 のいずれかに記載された電力計測装置。

【請求項 5】

前記制御装置は、前記選択スイッチで選択した前記位相調整器で位相量を変えながら、前記電圧検出部からの出力電圧が最大となる位相量を、前記選択スイッチで選択された前記バンドパスフィルタを通過する電流による力率角として出力することを特徴とする請求項 2 乃至 4 のいずれかに記載された電力計測装置。

【請求項 6】

前記制御装置は、前記選択スイッチで選択した前記位相調整器で位相量を変えながら、前記電圧検出部からの出力電圧が最大となる最大電圧値を、前記選択スイッチで選択された前記バンドパスフィルタを通過する電流による皮相電力として出力することを特徴とする請求項 2 乃至 5 のいずれかの請求項に記載された電力計測装置。

【請求項 7】

前記制御装置は、前記選択スイッチで選択した前記位相調整器で位相量をゼロとしたときの、前記電圧検出部からの出力電圧を、前記選択スイッチで選択された前記バンドパスフ

10

20

30

40

50

ィルタを通過する電流による有効電力として出力することを特徴とする請求項2乃至6のいずれかの請求項に記載された電力計測装置。

【発明の詳細な説明】

【技術分野】

【0001】

本発明は電力を計測する装置に係るものであり、特に磁性膜の磁気抵抗効果を利用した電力計測装置に関するものである。

【背景技術】

【0002】

交流では電圧と電流に位相差があるため、これに起因する無効電力が発生する。誘導電動機の消費電力である有効電力の計測や省エネ取組みだけでなく、エネルギー有効活用徹底の視点から、無効電力や皮相電力や力率等の計測による、電力の可視化が重要になってきている。

10

【0003】

誘導電動機における消費電力は、入力電圧、入力電流、周波数により、また負荷の大きさにより、大きく変動する。従来は電流、電圧、電流 - 電圧の位相差 () を個別に計測した後、電圧 × 電流 × 力率 (\cos) を演算によって算出していた。

【0004】

消費電力を計測するために、電流を計測する手段としてCT (Current Transformer) やシャント抵抗による方式が多く使われていた。しかし、CT (Current Transformer) は設置スペースに制約があり、かつ高価である。したがって、様々な箇所で消費電力を計測したい場合の使用は容易でない。また、シャント抵抗方式は設置スペースに制約があり、かつ無駄なエネルギーを消費し、付随的に発熱問題が残る。

20

【0005】

一方、従来から、より小型の電力測定器として、ホール素子を利用したものが提案されている。特許文献1では、2つのホール効果素子を用いて有効電力、無効電力および位相や力率を計測する。また、特許文献2では、ホール効果素子による計測時に、発生する制御電流に起因する自己磁界誤差項の影響を考慮し、負荷の電力を正確に計測するものである。

30

【先行技術文献】

【特許文献】

【0006】

【特許文献1】特開2000-187048号公報

【特許文献2】特開昭61-17071号公報

【発明の概要】

【発明が解決しようとする課題】

【0007】

省エネという観点や、電力が自動車などの移動体の駆動へ利用されると、さまざまな箇所での電力計測が必要になる。そのような需要に応えるためには、小型のセンサと簡便な計測部を有する電力計測装置が必要となる。消費電力を計測するための電流を計測する手段としてCTやシャント抵抗による方式は、上記のように大きさの関係で、このような要求には応えられない。

40

【0008】

特許文献1および2で開示された装置は、ホール素子を用いるため、CTやシャント抵抗による方法と比較すると小型にはできる。しかし、1箇所の消費電力を計測するために複数の素子を使用するのは、小型化できない根本原因となる。また、特許文献2の回路をせまい箇所の測定のために用意するのは、やはり容易とはいえない。

【0009】

さらに、ホール素子は、平面状の素子に対して垂直方向からの磁界が当たるように設置

50

しなければならない。これは導線からの磁界を拾う際に、素子が形成された平面を導線に貼り付けられないという課題が生じる。素子が形成された平面を導線に貼り付けると、導線からの磁界は、素子面内にしか印加されず、ホール効果を得にくくなるからである。

【課題を解決するための手段】

【0010】

本発明は上記のような課題に鑑み想到されたものであり、磁性膜の有する磁気抵抗効果を利用した電力計測装置である。より具体的に本発明の電力計測装置は、電源に接続線を介して接続された負荷において消費される電力を測定する電力計測装置であって、

前記電源に対して前記負荷と並列に連結するための一对の連結端と、

10

磁性膜を含む磁性膜部と、

前記磁性膜部の両端に設けられた一对のセンサ端子を有し、

前記センサ端子の一端は前記連結端の一方に接続され、

前記磁性膜部に対して動作点を付与するバイアス手段を有し、

前記磁性膜部の長手方向が前記接続線の電流が流れる方向と略平行になるように前記接続線に絶縁層を介して隣接配置されるセンサ素子と、

前記センサ素子のセンサ端子の他端に並列に接続されたn個のバンドパスフィルタと、

前記バンドパスフィルタの各々に直列に接続された位相調整器と、

前記位相調整器を選択的に接続する選択スイッチと、

一端が選択スイッチに接続され、他端が前記連結端の他方に接続される計測抵抗と、

20

前記センサ端子のそれぞれを計測端子とし、前記計測端子間の電圧を計測する電圧検出部とを有することを特徴とする。

【発明の効果】

【0011】

本願による電力計測装置は、非接触（原理）、設置が容易（超小型、薄型）、省エネ（計測時のエネルギー消費小）、といった磁性薄膜電力センサのメリットを生かし、誘導電動機の細部において、有効電力だけでなく無効電力や力率についても1個のセンサで計測できる。したがって、電力消費状況の可視化が可能になり、誘導電動機に応用することにより、運転状況や負荷状況に応じた省エネ駆動制御が可能となる。

【図面の簡単な説明】

30

【0012】

【図1】本発明の電力計測装置の構成を示す図である。

【図2】本発明の電力計測装置の測定原理を示す図である。

【図3】本発明の電力計測装置の測定原理を示す図である。

【図4】本発明の電力計測装置に用いるセンサ素子の他の実施形態を示す図である。

【発明を実施するための形態】

【0013】

以下本発明にかかわる電力計測装置について図を参照しながら説明する。なお、以下の説明は本発明の一実施形態を例示するのであり、以下の実施形態に限定されるものではない。本発明の趣旨を逸脱しない限りにおいて、以下の実施形態は変更することができる。

40

【0014】

図1は本発明の電力計測装置の構成を示したものである。本発明の電力計測装置1は、連結端12と、センサ素子10と、電圧検出部14と、選択スイッチ16と、計測抵抗18と、n個のバンドパスフィルタBnと、n個の位相調整器Pnを含む。また、制御装置20を有していても良い。また、本発明の電力計測装置1は、電源7に接続された負荷9（抵抗値はR1）で消費される電力を計測する。なお、電源7と負荷9の間は接続線8（抵抗値はRcu）で接続される。

【0015】

連結端12は、計測対象となる回路の電源7に対して負荷9と並列に、電力計測装置1を接続するための端子である。したがって、この連結端12は1対あり、それぞれ区別す

50

る場合は、連結端 1 2 a、1 2 b とよぶ。

【0016】

センサ素子 1 0 は、磁性膜の磁気抵抗効果を利用した素子である。構成としては、薄膜状の磁性膜部 1 1 の両端に一对のセンサ端子 1 0 t が形成されている。磁性膜部 1 1 の抵抗値は R_{mr} である。センサ端子 1 0 t のそれぞれを区別する場合は、センサ端子 1 0 t a または 1 0 t b とよぶ。また、センサ端子 1 0 t は、計測端子 1 3 でもある。したがって、計測端子 1 3 も一对あり、それぞれ計測端子 1 3 a または 1 3 b と呼ぶ。

【0017】

センサ素子 1 0 には、バイアス手段 1 1 b が設けられる。バイアス手段 1 1 b は、例えば磁性膜部 1 1 に動作点を付与するためにバイアス磁界を与える永久磁石である。電磁石であってよい。また、磁性膜部 1 1 の構造によって、磁石からのバイアス磁界を与えなくても、初めから動作点を有している場合もバイアス手段 1 1 b を有しているといつてよい。

10

【0018】

また、センサ素子 1 0 は、負荷 9 に流れる接続線 8 に絶縁層 2 1 を介して配置される。具体的な設置位置は、負荷 9 の近傍であっても電源 7 の近傍であっても、また、接続線 8 の途中であってもよい。センサ素子 1 0 は接続線 8 中の電流による磁界を検知して動作するからである。したがって、絶縁層 2 1 は薄い方が望ましい。

【0019】

また、絶縁層 2 1 は、磁性膜部 1 1 が接続線 8 と直接接触しないための意味である。したがって、絶縁層 2 1 は、接続線 8 の被覆であっても良い。

20

【0020】

電圧検出部 1 4 は、計測端子 1 3 a と 1 3 b の間の電圧を計測する電圧計である。電圧検出部 1 4 は、計測端子 1 3 間の電圧を表示するようにしてもよいし、計測した電圧値を信号 S_v で出力するようにしてもよい。

【0021】

センサ素子 1 0 の一方のセンサ端子 1 0 t a は、一方の連結端 1 2 a と接続される。そして、センサ素子 1 0 の他方のセンサ端子 1 0 t b は、 n 個のバンドパスフィルタ B_n が接続される。ここで n は 1 以上の整数である。バンドパスフィルタ B_n はそれぞれ符号 B_1 、 B_2 、 \dots 、 B_n で区別されるが、バンドパスフィルタ全体を示すときは符号 B_n で表す。バンドパスフィルタ B_n は、それぞれ所定の帯域の電流を流すように予め設定されている。もちろん、外部から所定帯域を変更できるようにしても良い。バンドパスフィルタ B_n は並列に配置され、他方のセンサ端子 1 0 t b に接続される。

30

【0022】

バンドパスフィルタ B_n の後段にはそれぞれのバンドパスフィルタ B_n と直列に位相調整器 P_n が接続される。位相調整器 P_n もバンドパスフィルタ B_n 同様に n 個用意されており、それぞれ区別する場合は、位相調整器 P_1 、 P_2 等と呼ぶが、全体をまとめて呼ぶ場合は位相調整器 P_n と呼ぶ。

【0023】

位相調整器 P_n は、リアクタンス効果を用いて、バンドパスフィルタ B_n から流れる電流の位相を変化させるものである。変化させる度合いは、外部からの信号 C_{pn} によって制御される。信号 C_{pn} は、 n 番目の位相調整器 P_n に対する制御信号を表す。したがって、例えば、2 番目の位相調整器 P_2 に対して送られる制御信号の場合は信号 C_{p2} と呼ぶ。なお、位相調整器 P_n はデジタルフィルタで構成されていてもよい。また、位相調整器 P_n は手動で調整されるようにしてもよい。

40

【0024】

n 個の位相調整器 P_n は 1 つの選択スイッチ 1 6 に接続されている。選択スイッチ 1 6 は、 n 個の接続端子と、1 つの出力端子を有するスイッチである。接続された n 個の位相調整器 P_n の内の 1 つを出力端子と導通させる。すなわち、選択スイッチ 1 6 で選択された 1 つのバンドパスフィルタ B_n と位相調整器 P_n のパスだけに電流が流れることになる

50

。

【 0 0 2 5 】

選択スイッチ 16 の出力端子には、計測抵抗 18 が直列に接続される。計測抵抗 18 の抵抗値は R_2 である。計測抵抗 18 の抵抗値 R_2 は、磁性膜部 11 の抵抗値である R_{mr} に対して十分に大きな抵抗である必要がある。後述するように、この R_2 が R_{mr} より十分大きい場合に、磁性膜部 11 に流れる電流 I_2 は、電源 7 の電圧 (V) と、計測抵抗 18 の抵抗値 R_2 だけで決まるとみなせるからである。計測抵抗 18 の他端は、他方の連結端 12 b と接続される。

【 0 0 2 6 】

制御装置 20 は、メモリと MPU (Micro Processor Unit) によって構成されるコンピュータでよい。制御装置 20 は少なくとも、電圧検出部 14 と、 n 個の位相調整器 P_n と選択スイッチ 16 に連結され、これらを制御する。

10

【 0 0 2 7 】

次に簡単に本発明の電力計測装置 1 の測定原理について図 2 を用いて説明する。図 2 (a) は、測定原理説明のために図 1 をより簡潔にしたものである。バンドパスフィルタ B_n および位相調整器 P_n は省略している。図 1 と同じ構成要素については同じ符号を付与する。なお、電源 7 の電圧は V_{in} とした。負荷 9 (抵抗値 R_1) に接続線 8 (抵抗値 R_{cu}) を介して電流 I_1 を流すと、接続線 8 の周囲には磁界 H が発生する。

【 0 0 2 8 】

また、負荷 9 と並列に電源 7 に接続された電力計測装置 1 側には、電源 7 と計測抵抗 18 で生じる電流 I_2 が流れる。接続線 8 の周囲で生じた磁界 H 中に、電流 I_2 が流れる磁性膜部 11 を、その電流 I_2 の向きが、接続線 8 の電流 I_1 と略平行になるように配置する。磁性膜部 11 には、電流 I_2 と直角方向に接続線 8 からの磁界 H が作用する。すると、磁性膜部 11 の磁化 M は磁界 H によって回転させられる。それとともに、磁性膜部 11 の抵抗値 R_{mr} は磁気抵抗効果によって抵抗値が変化する。

20

【 0 0 2 9 】

図 2 (b) には、磁性膜部 11 に印加される磁界 H と磁性膜部 11 の抵抗値 R_{mr} の関係を示す。横軸は印加磁界 H の強度で、縦軸は磁性膜部 11 の抵抗値 R_{mr} である。磁界 H が作用していない場合は、抵抗値 R_{mr} であるが、磁界 H が作用し、磁化 M が電流の方向と大きさにより変わると、その抵抗値 R_{mr} は変化する。なお、変化には、減少する場合と増加する場合があり、どちらも磁気抵抗効果と呼ばれる。

30

【 0 0 3 0 】

ここで、磁性膜部 11 にバイアス手段 11 b によってバイアス磁界 H_{bias} を印加しておくことで、接続線 8 に流れる電流 I_1 に比例した抵抗値 R_{mr} を得ることができる。このバイアス磁界 H_{bias} が印加された点が動作点 R_{m0} である。

【 0 0 3 1 】

ここで、動作点における抵抗値を R_{m0} とし、比例定数を α および β とする。磁性膜部 11 での抵抗の変化分を ΔR_{mr} 、磁性膜部 11 の抵抗を R_{mr} とすると、磁性膜部 11 の電圧 V_{mr} は以下の (1) 式のように表される。

【 0 0 3 2 】

40

【 数 1 】

$$H = \alpha I_1$$

$$\Delta R_{mr} = \beta H = \beta (\alpha I_1)$$

$$R_{mr} = R_{m0} + \Delta R_{mr} = R_{m0} + \alpha \beta I_1$$

$$V_{mr} = R_{mr} I_2 = (R_{m0} + \Delta R_{mr}) I_2$$

$$= (R_{m0} + \alpha \beta I_1) I_2 \quad \dots (1)$$

【 0 0 3 3 】

50

また、負荷 9 への電源 7 の電圧を V_{in} とし、その振幅を V_1 とする。すると、磁性膜部 11 の電圧 V_{mr} は、以下の (2) 式のように V_1 (電源の振幅) と R_1 (負荷の抵抗値) と \cos (力率) の積に比例するように求められる。

【0034】

【数 2】

$$V_{in} = V_1 \sin \omega t$$

$$I_1 = \frac{V_1}{R_1} \sin(\omega t - \theta) \quad I_2 = \frac{V_1}{R_2} \sin \omega t$$

$$V_{mr} = (R_{m0} + \alpha \beta I_1) I_2$$

$$= \left(R_{m0} + \alpha \beta \frac{V_1}{R_1} \sin(\omega t - \theta) \right) \frac{V_1}{R_2} \sin \omega t$$

$$= \frac{R_{m0} V_1}{R_2} \sin \omega t - \alpha \beta \frac{V_1}{R_1} \frac{V_1}{R_2} \frac{1}{2} \cos(2\omega t - \theta) + \alpha \beta \frac{V_1}{R_1} \frac{V_1}{R_2} \frac{1}{2} \cos \theta$$

$$= \text{AC component} + \text{DC component} \left(k * \frac{V_1^2}{R_1} \cos \theta \right)$$

... (2)

10

20

【0035】

なお、ここで、 $R_{mr} \ll R_2$ 、さらに $R_{cu} \ll R_1$ の関係を使った。

【0036】

上記計算式の最終式は、AC成分とDC成分の和となっている。つまり、磁性膜部 11 の長手方向の出力電圧 V_{mr} には、交流電圧と直流電圧とが重畳されて現れる。しかも、DC成分は負荷 9 での有効電力 ($I_1 * V_1 = V_1^2 / R_1$) \cos に比例している。したがって、磁性膜部 11 の長手方向の直流電圧成分のみを計測すれば、交流入力に対する負荷 9 の消費電力 (有効電力) を測定することができる。

【0037】

また、電源 V_{in} が n 次高調波を有している場合は、磁性膜部 11 の両端電圧は、同様に以下の (3) 式のように表される。電源 7 の電圧を V_{in} とし、負荷 9 に流れる電流を I_1 、磁性膜部 11 に流れる電流を I_2 としているのは上記同様である。

30

【0038】

【数 3】

$$V_{in} = \sum_{n=1}^{\infty} V_n \sin n \omega t$$

$$I_1 = \sum_{n=1}^{\infty} \frac{V_n}{R_1} \sin(n \omega t - \theta_n)$$

$$I_2 = \frac{V_m}{R_2} \sin m \omega t$$

40

$$V_{mr} = (R_{m0} + \alpha \beta I_1) I_2$$

$$= \left(R_{m0} + \alpha \beta \sum_{n=1}^{\infty} \frac{V_n}{R_1} \sin(n \omega t - \theta_n) \right) \cdot \frac{V_m}{R_2} \sin m \omega t$$

$$= \text{AC component} + \text{DC component} \left(k * \frac{V_m^2}{R_1} \cos \theta_m \right)$$

... (3)

50

【 0 0 3 9 】

(3) 式の最終式は、各周波数成分の A C 成分と D C 成分の和となっている。したがって、本発明に係る電力計測装置 1 では、測定原理的に、電圧および電流に高周波を含んでいる場合においても、磁性膜部 1 1 の長手方向の出力電圧 V_{mr} には、交流電圧と直流電圧とが重畳されて現れる。この時磁性膜部 1 1 の両端電圧である出力電圧 V_{mr} の直流電圧成分は、基本波による消費電力に比例した直流電圧と、高調波による消費電力に比例した直流電圧とが合計された直流電圧である。

【 0 0 4 0 】

したがって、本発明に係る電力計測装置 1 では、電源が高調波成分を含んでいる場合でも、磁性膜部 1 1 の長手方向の直流電圧のみを計測すれば負荷 9 (抵抗値 R_1) での消費電力 (力率を含む有効電力である) を測定することが可能である。

10

【 0 0 4 1 】

図 3 には、電源 7 が高調波を有する場合の電力計測装置の構成を示す。ここでは、バンドパスフィルタ B_n が選択スイッチ 1 6 と共に配置されている。バンドパスフィルタ B_n は、上記の各周波数成分を通過させるように設定されている。

【 0 0 4 2 】

すると、選択スイッチ 1 6 で選択された周波数の信号のみが磁性膜部 1 1 を通過し、出力電圧 V_{mr} として観測することができる。ここでも、磁性膜部 1 1 の出力電圧 V_{mr} は、負荷 9 における選択された周波数の有効電力に比例している。すなわち、選択された周波数での消費電力を求めることができる。

20

【 0 0 4 3 】

以上のように磁性膜部 1 1 の電圧を測定することによって、負荷 9 での消費電力を計測することができる。

【 0 0 4 4 】

再び図 1 に戻って、本発明の電力計測装置 1 の動作について説明する。本発明の電力計測装置 1 では、位相調整器 P_n の位相調整量をゼロとすると、図 3 で示した電源に高調波が重畳している場合と同じである。

【 0 0 4 5 】

例えば、バンドパスフィルタ B_1 を選択スイッチ 1 6 で選択する。バンドパスフィルタ B_1 は基本波の周波数を通過させるフィルタであったとし、また位相調整器 P_1 での位相調整量をゼロとすると、電源 7 の基本波が負荷 9 で消費される電力に比例した電圧が電圧検出部 1 4 から得られる。すなわち、基本波での有効電力を得ることができる。その他の高調波の場合も同様に有効電力を得ることができる。

30

【 0 0 4 6 】

ここで、位相調整量を変化させながら、磁性膜部 1 1 の出力電圧 V_{mr} を計測する。具体的な例示として、選択スイッチ 1 6 でバンドパスフィルタ B_1 を選択したとする。そして、位相調整器 P_1 の位相調整量を最大 $-\pi/2$ から $\pi/2$ まで変化させる。この時、最大の出力電圧が得られる位相調整量が m であったとする。すると $\cos m$ が力率に等しく、この時得られる出力電圧は、皮相電力 ($V I$) に比例する。

【 0 0 4 7 】

この理由は以下の通りである。位相調整量がゼロの場合は、図 3 の測定原理で説明したように、負荷 9 での消費電力に力率を乗じた値 (有効電力) に比例する値を得ることができる。これは式で記載すると $(V_1^2 / R_1) \cos$ である。再び基本波の場合で説明すると、位相調整器 P_1 で位相量 m を変化させ、位相 m の時に磁性膜部 1 1 での出力電圧が最も大きくなるということは、 $\cos(-m) = 1$ となったということであり、この時 $m = 0$ である。

40

【 0 0 4 8 】

すなわち、 $\cos m$ となって、 m は力率を示す角度すなわち、力率角である。また、 $\cos(-m) = 1$ であるときは、磁性膜部 1 1 の電圧は (V_1^2 / R_1) に比例した電圧であり、これは皮相電力を表していることになる。

50

【0049】

また、位相調整器 P 1 で位相量を調整し、磁性膜部 1 1 で得られた最大出力電圧（皮相電力に比例）を求め、この最大出力電圧で、位相量をゼロとした時の出力電圧（有効電力）を割ることによって、力率（ \cos ）を求めることができる。なお、皮相電力と力率角若しくは力率を求めることができるので、無効電力は皮相電力 $\times \sin$ （若しくは $\sin m$ ）を求めることですぐに求めることができる。

【0050】

なお、制御装置 2 0 は、これらの値を所定期間ごとに計測し、積算してもよい。このように積算することで本発明の電力計測装置 1 は電力量計ともなる。また、これらの情報を、信号 S r s によって出力することができる。図 1 では、ディスプレイ 2 5 にこれらの情報 10 を出力する例を示すが、出力先はディスプレイでなくてもよく、他の制御装置であってもよい。

【0051】

図 4 には、センサ素子 1 0 のバリエーションについて説明する。上記の説明のように、本発明の電力計測装置 1 は、磁性膜部 1 1 の磁気抵抗効果によって負荷 9 での消費電力に比例した電圧 $V m r$ を観測する。磁性膜部 1 1 は、図 2（b）でも示したように、外部から作用される磁界に対しては偶関数であり、そのままでは印加磁界に比例した抵抗値を得ることはできない。そこで、図 1 では、永久磁石のような磁界発生源をバイアス手段 1 1 b として磁性膜部 1 1 の近傍に配置することによって、バイアス磁界を生成し、動作点を得た。しかし、磁石のような磁界発生源を用いなくても、動作点を得る方法がある。 20

【0052】

図 4 には、センサ素子 1 0 の他の形態を示す。磁性膜部 1 1 の上に、縞模様の導体 3 0 が形成されている。また、磁性膜部 1 1 は、長手方向に磁化容易軸 E A が誘導されているとする。導体 3 0 は、磁性膜部 1 1 の抵抗と比べて十分に低い材料のものを使用するのが好ましい。

【0053】

このようなセンサ素子 1 0 の動作について説明する。センサ端子 1 0 t a および 1 0 t b 間には、電流 $I 2$ が流される。センサ端子 1 0 t a から入力された電流 $I 2$ は、縞模様の導体 3 0 から導体 3 0 へ流れる際には、磁性膜部 1 1 上を流れなければならない。

【0054】

磁性膜部 1 1 は、導体 3 0 より抵抗が高いため、電流は導体 3 0 間の最短距離を流れる。これは磁性膜部 1 1 の長手方向から見ると、傾斜した方向に電流が流れることとなる。ここで、磁性膜部 1 1 の磁化容易軸 E A はセンサ素子 1 0 の長手方向に誘導されているので、磁化 M と電流 $I 2$ の向きに傾斜ができる。 30

【0055】

ここで、磁性膜部 1 1 に対して紙面上から下方向に磁界 H （点線矢印）が印加されると、磁化 M （点線矢印）はそれにつれて回転する。すると、回転した磁化 M と電流 $I 2$ のなす角度が小さくなるので、磁性膜部 1 1 の抵抗は高くなる。逆に、紙面下から上方向に磁界 H が印加される（実線矢印）と、磁化 M （実線矢印）は、電流 $I 2$ から離れる方向に回転する。 40

【0056】

従って、磁性膜部 1 1 の抵抗は下がる。つまり、このように、予め外部から印加磁界がない状態で、電流の流れる方向と、磁化の方向に角度をつけておくと、見かけ上バイアス磁界をかけたのと同じ状態になる。図 4 では、電流の流れる方向が磁化容易軸 E A の方向と変わるような構成としたが、例えば予め磁化容易軸 E A を磁性膜部 1 1 の長手方向に対して角度をつけて誘導しておいてもよい。

【0057】

また、これらの構造を組み合わせた構造若しくは、これ以外の構造であってもよい。これらのように構成されたセンサ素子 1 0 もバイアス手段 1 1 b を有したセンサ素子 1 0 としてよく、図 1 で示した電力計測装置 1 には、このようなセンサ素子 1 0 が搭載されてい 50

ても良い。

【 0 0 5 8 】

以上のように本発明の電力計測装置 1 は、バンドパスフィルタ B n で選択された周波数における、皮相電力、有効電力、力率さらには無効電力を求めることができる。これは、誘導モータといった、運転状態で力率が変化する負荷の電力計測に大変有効である。例えば、モータ等では、場合によって力率が最大になるように、運転を制御するといった制御方法も考えられるからである。

【産業上の利用可能性】

【 0 0 5 9 】

本発明は、家庭電気製品分野、自動車分野、産業機器分野など電気を利用する箇所の電力計測装置として広く利用することができる。

10

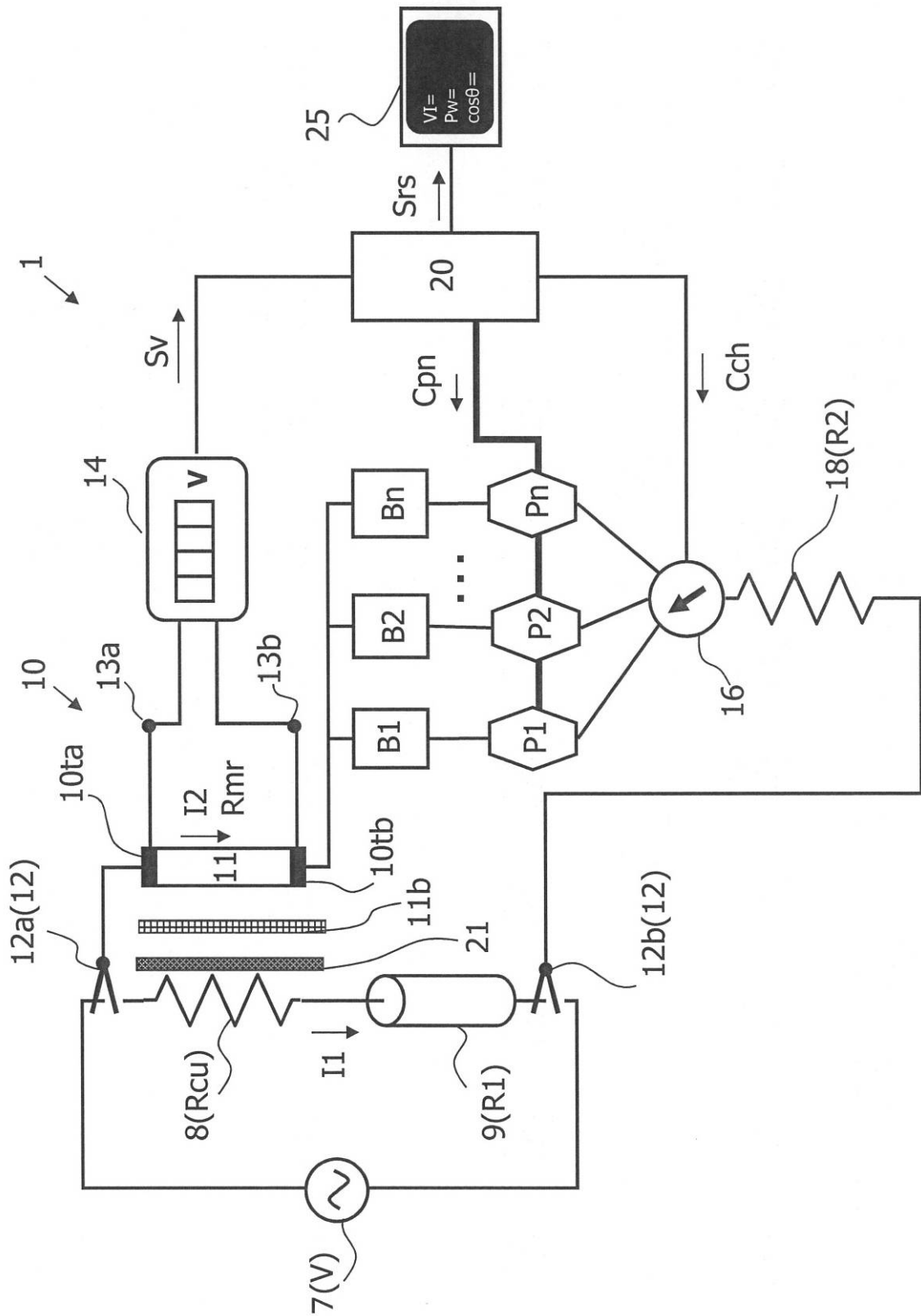
【符号の説明】

【 0 0 6 0 】

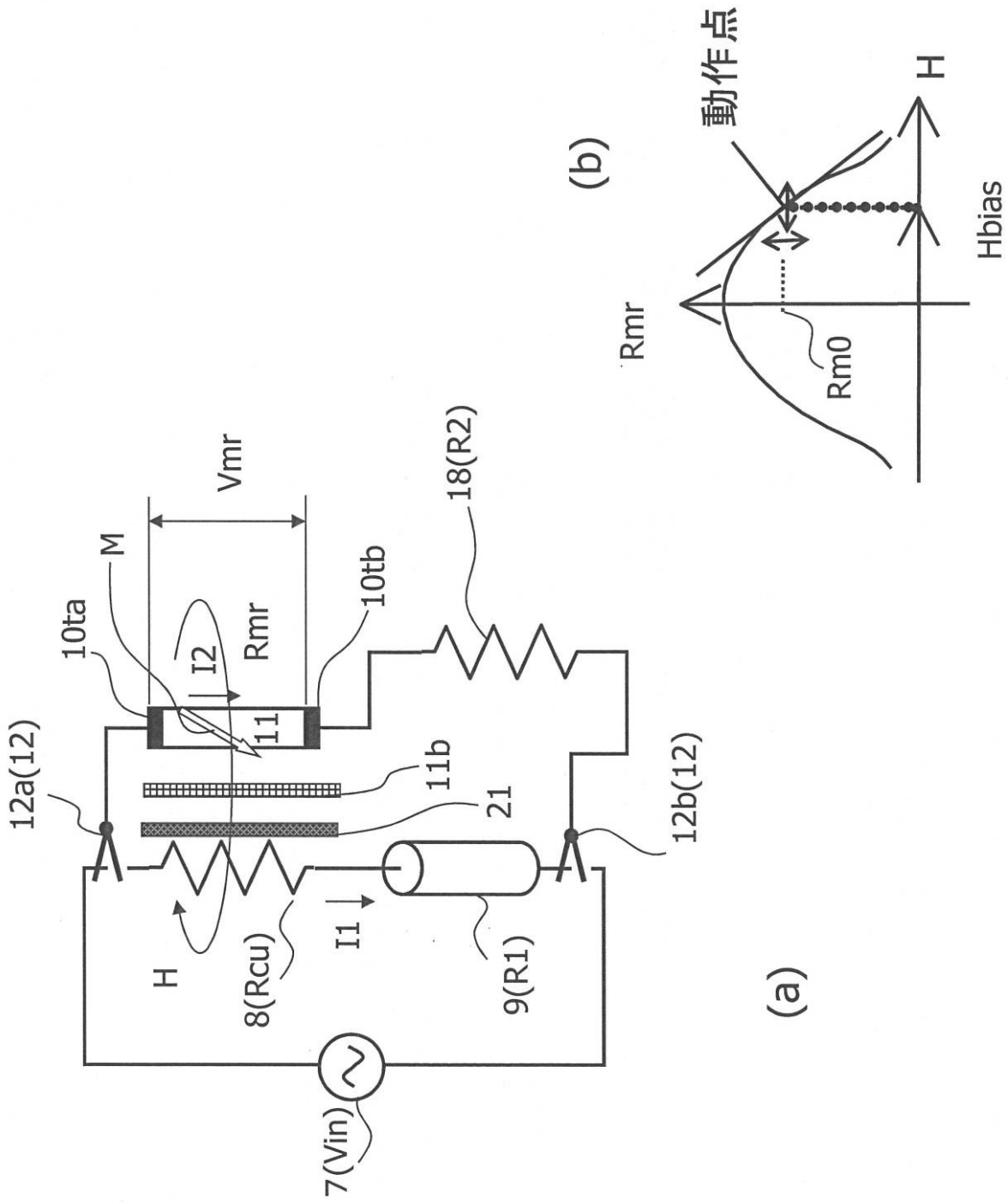
- 1 電力計測装置
- 7 電源
- 8 接続線（抵抗）
- 9 負荷
- 10 センサ素子
- 10 t (10 t a、10 t b) センサ端子
- 11 磁性膜部
- 11 b バイアス手段
- 12 (12 a、12 b) 連結端
- 13 (13 a、13 b) 計測端子
- 14 電圧検出部
- 16 選択スイッチ
- 18 計測抵抗
- 21 絶縁層
- 25 ディ스플레이

20

【 図 1 】



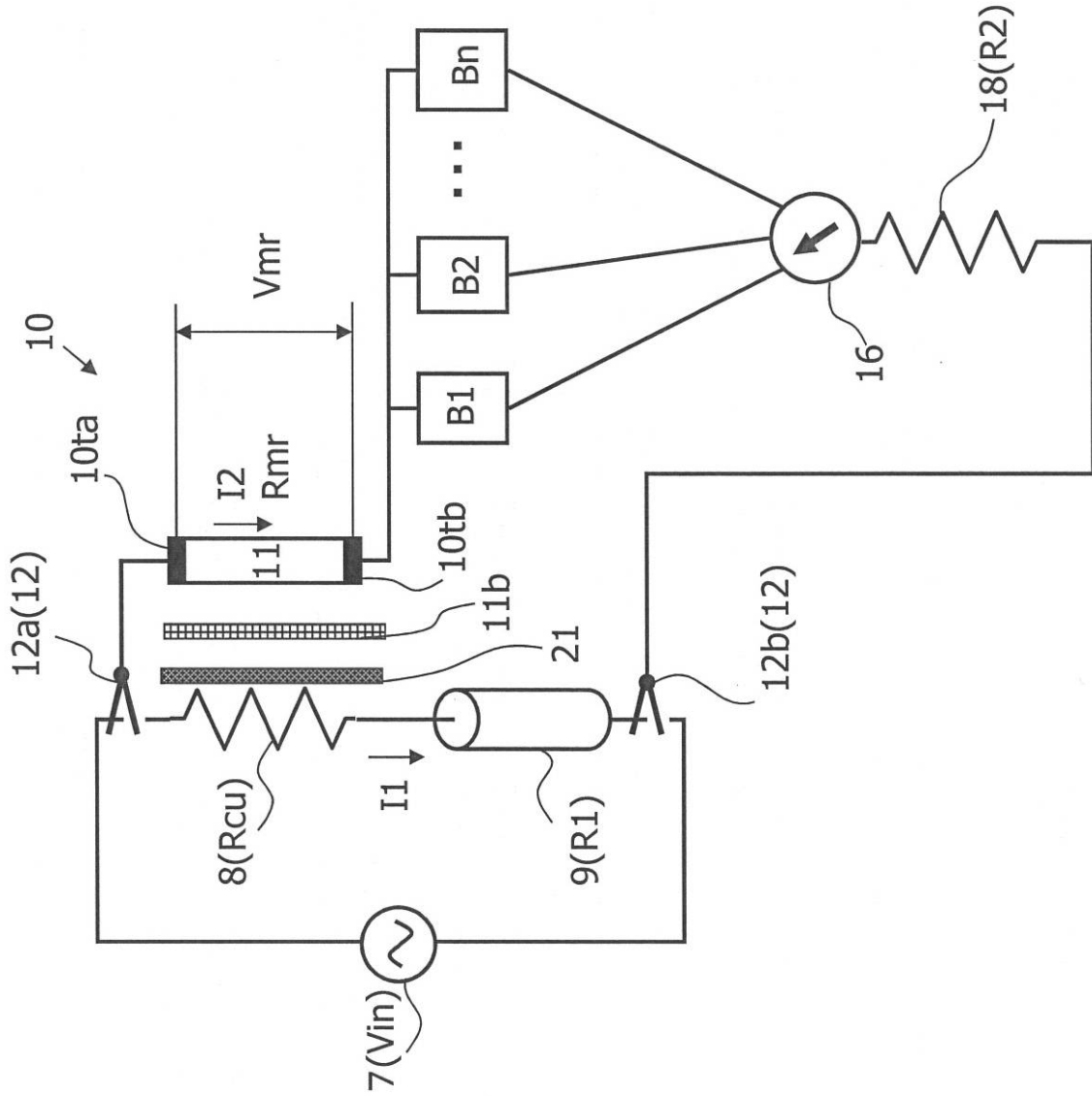
【 図 2 】



(a)

(b)

【 図 3 】



【 図 4 】

