

(19) 日本国特許庁(JP)

(12) 公開特許公報(A)

(11) 特許出願公開番号

特開2009-232839

(P2009-232839A)

(43) 公開日 平成21年10月15日(2009.10.15)

(51) Int.Cl.	F I	テーマコード (参考)
AO1G 7/00 (2006.01)	AO1G 7/00 6O1Z	2B022
AO1G 1/00 (2006.01)	AO1G 1/00 3O1Z	2B023
AO1G 9/24 (2006.01)	AO1G 9/24 T	2B029
AO1G 9/12 (2006.01)	AO1G 9/24 U	
	AO1G 9/24 H	

審査請求 未請求 請求項の数 10 O L (全 18 頁) 最終頁に続く

(21) 出願番号 特願2009-26736 (P2009-26736)
 (22) 出願日 平成21年2月6日(2009.2.6)
 (31) 優先権主張番号 特願2008-28205 (P2008-28205)
 (32) 優先日 平成20年2月7日(2008.2.7)
 (33) 優先権主張国 日本国(JP)

特許法第30条第1項適用申請有り

(71) 出願人 591040236
 石川県
 石川県金沢市鞍月1丁目1番地
 (74) 代理人 100105809
 弁理士 木森 有平
 (74) 代理人 100126398
 弁理士 浅野 典子
 (72) 発明者 加納 恭卓
 石川県石川郡野々市町末松1丁目308番
 地 石川県立大学内
 (72) 発明者 辻 寛司
 石川県石川郡野々市町末松1丁目308番
 地 石川県立大学内
 Fターム(参考) 2B022 AA01 AA03 AA05 AB15 DA17
 2B023 AA03 AJ02

最終頁に続く

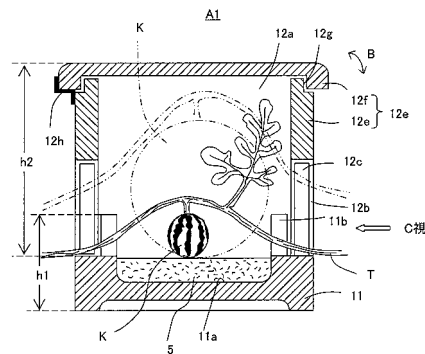
(54) 【発明の名称】 スイカの栽培方法及び栽培装置

(57) 【要約】

【課題】 早期栽培であっても、蔓を損傷させたり、スイカに栄養分が十分に与えられなくなる等の問題を回避しつつ、スイカの皮の境目近くまで甘くし、果肉全体を甘くする。

【解決手段】 スイカの果実Kを取り囲むように配される上蓋12f又はカバー12を有する保温容器A1と、保温容器A1内に加温する加温手段が配され、夕方から翌日の早朝にかけての夜間は保温容器A1の上蓋12f又はカバー12を閉じて加温手段5による加温を行い、昼間の日の当たる時間帯は上蓋12f又はカバー12を外して加温手段5による加温を停止する。なお、保温容器A1には上下に延びるスリット12cが設けられ、果実Kの成長とともに蔓Tが自由に移動できるようにしている。

【選択図】 図2



【特許請求の範囲】**【請求項 1】**

スイカの果実の成長期間は、子房の細胞が分裂する細胞分裂期間と果肉細胞が肥大する果肉肥大期間と甘さを増していく成熟期間の3つに大別されるが、少なくとも前記果肉肥大期間の一部を含む期間は、保温容器でスイカ果実を取り囲み、夕方から翌日の早朝にかけての夜間の保温温度を外気温度、またはハウス内温度よりも5 以上高く保つことを特徴とするスイカの栽培方法。

【請求項 2】

スイカの果実の成長期間は、子房の細胞が分裂する細胞分裂期間と果肉細胞が肥大する果肉肥大期間と甘さを増していく成熟期間の3つに大別されるが、少なくとも前記果肉肥大期間の一部を含む期間は、保温容器でスイカ果実を取り囲み、夕方から翌日の早朝にかけての夜間の保温温度を外気温度、またはハウス内温度よりも5 以上高く保ち、それ以降は、保温容器全体又はそのカバーを取り外すことを特徴とするスイカの栽培方法。

10

【請求項 3】

前記保温容器内を加温する加温手段を配して、夕方から翌日の早朝にかけての夜間は、前記保温容器のカバー全体又はその一部分を閉じて加温手段による加温を行い、昼間の日の当たる時間帯は前記保温容器のカバー全体又はその一部分を取り外して加温手段による加温を停止することを特徴とする請求項 1 又は請求項 2 記載のスイカの栽培方法。

【請求項 4】

スイカを載置する基台と、基台に被せられるカバーとを備え、基台又はカバーの内側には加温手段を収納又は取り付ける収納部が形成されるとともに、前記基台とカバーとの取り付け部のいずれかの縁部からスイカの蔓を挿通するためのスリットが一对形成されるか、または、基台縁部の上記カバーに形成されたスリットに対応する位置にスイカの蔓を挿通するための挿通部が形成されていることを特徴とするスイカの栽培装置。

20

【請求項 5】

前記加温手段は、昼間温められた水、砂、土、或いは、これらを組み合わせた蓄熱材であることを特徴とする請求項 4 記載のスイカの栽培装置。

【請求項 6】

前記基台の背丈が前記カバーの背丈より低いことを特徴とする請求項 4 又は 5 記載のスイカの栽培装置。

30

【請求項 7】

前記挿通部又はスリットに、空気の出入りを阻止するとともにスイカの蔓の移動を許容するシール部材が配されていることを特徴とする請求項 4 ないし 6 のいずれか 1 項記載のスイカの栽培装置。

【請求項 8】

前記カバーが断熱材からなるカバー本体と、そのカバー本体の上部を覆って配置される透明な窓部を有する上蓋とを有し、前記カバー本体内部に複数の孔が形成された仕切板が取り付けられるとともに、前記加温手段である蓄熱材がスイカの上方であって前記上蓋と前記仕切板との間に形成される収納部に取り付けられ、前記蓄熱材が透明な容器に入れられて前記収納部に収納されていることを特徴とする請求項 4 又は 5 記載のスイカの栽培装置。

40

【請求項 9】

前記蓄熱材が水、又は炭粉を含有する水から構成されていることを特徴とする請求項 8 記載のスイカの栽培装置。

【請求項 10】

水を封入した水封マルチがハウス内に配置され、この水封マルチに跨ぐように配されて水封マルチの所定範囲を囲むように配される支持台と、支持台に被せられスイカを囲むように配されるカバーとを備え、支持台の上部にスイカが載置される複数の孔を有する載置部が設けられ、前記支持台とカバーとの取り付け部のいずれかの縁部からスイカの蔓を挿通するためのスリットが一对形成されるか、または、基台縁部の上記カバーに形成された

50

スリットに対応する位置にスイカの蔓を挿通するための挿通部が形成されていることを特徴とするスイカの栽培装置。

【発明の詳細な説明】

【技術分野】

【0001】

本発明は、スイカの栽培方法に関し、スイカの皮の境目近くまで中心部と同じような甘さとするスイカの栽培方法とそれに使用する栽培装置であり、とくにハウス栽培に好適なスイカの栽培方法及び栽培装置に関する。

10

【背景技術】

【0002】

スイカを食べると、スイカの果肉中心部は甘い、皮近くの果肉は赤く色づいていても甘くないことはしばしば経験するところである。この傾向は、露地栽培（畑地栽培）の場合よりも、ハウス栽培のような出荷を早くする場合に特にその傾向が高いと言われている。なお、スイカの栽培では、ビニールをトンネル状に配置した、いわゆるトンネル栽培や、スイカの苗の一本ごとに保温用袋を被せるホットキャップ栽培と言われるものがあるが、これらの栽培も本発明でいうハウス栽培に含まれるものとして説明することとする。

【0003】

従来、ブドウ、ナシ、ミカン等については、これら果実を保温性の高い袋で覆うことにより、これらの果実の生育を早めたり、虫がつかないようにしたり、強風から守ったりする栽培方法が知られている（特許文献1）。また、スイカの形状を特定の形状にするための容器としては特許文献2、3等がある。

20

【特許文献1】実開昭58-78061号公報

【特許文献2】実開昭57-28635号公報

【特許文献3】特開2003-62号公報

【非特許文献1】HortScience41(6):1431-1434.2006

【発明の開示】

【発明が解決しようとする課題】

【0004】

ところで、本願発明者は、夜から早朝の温度が低下する栽培時期において発育初期段階にあるメロンの果実のみを容器に収納・加温することにより果実全体を甘くする方法を発表している（非特許文献1）。しかし、ここに開示されているメロンを収納・加温する容器は、特許文献1に開示されている袋と同じように、蔓を容器の外部に出して蔓で吊されるものである。

30

【0005】

スイカもメロンも同じウリ科であるが、スイカはメロンと異なり、消費時期が7月と8月に集中しているものであり（図1）、9月以降はその量は極端に低下する。この消費時期のピークである7月と8月に収穫期を合わせるためには栽培時期（種まき・苗の植え付け時期）を早めなければならない。しかし、栽培時期が早くなればなるほど、甘いのはスイカの中心部だけとなる。なお、皮近くの果肉まで甘くしようとして収穫期を遅らせると、中心部の果肉は過成熟となっていて出荷できなくなる。そして、夜から早朝の温度を加温することが好ましいとしても、具体的にどのくらい加温するかはメロンとスイカでは異なり、栽培時期や露地栽培かハウス栽培等の諸条件によっても異なる。

40

【0006】

また、スイカはメロンとその大きさや重量が大きく相違し、スイカに対して前述のメロンに対する方法、すなわち、容器を蔓で吊り下げる方法を採用しようとする、蔓はスイカの重量（10Kg以上になることもある）と容器の重量の両方を支えなければならず、そのため蔓を損傷させたり、スイカに栄養分が十分に与えられなくなる等の問題を有する。また、スイカの最終的な大きさを考慮すると、大きな容器が必要になってしまう問題を

50

有する。さらに、早期出荷を目的とするハウス栽培では、ハウス全体を夕方から翌日の早朝にかけて加熱保温することは効率的ではなく、特に燃料費の高騰が著しい昨今では好ましくない。

【0007】

そこで本発明の目的は、早期栽培であっても、蔓を損傷させたり、スイカに栄養分が十分に与えられなくなる等の問題を回避しつつ、スイカの皮の境目近くまで中心部と同じような甘さとすることができるスイカの栽培方法及び栽培装置を提供することにある。

【課題を解決するための手段】

【0008】

本願発明者は、中心部の果肉よりスイカの皮近くの果肉が甘くなるのに時間がかかる原因は、果実が成長する初期の段階に夕方から翌日の早朝にかけての夜間の温度が低く、果肉細胞の肥大が阻害されていることが原因と推測した。通常、早期栽培でのスイカの植え付けは、ハウス栽培の場合には4月に、露地栽培の場合は5月に行われる(図1)。しかし、後述する果肉肥大期間が始まる5月、6月でも夕方から翌日の早朝にかけての夜間の温度は日中の温度よりもかなり低下する(15以下になることもある)。

スイカ果実の成長期間は、1.子房の細胞が分裂する細胞分裂期間、2.果肉細胞が肥大する果肉肥大期間、3.甘さを増していく成熟期間の3つに大きく分けられる。本発明のスイカの栽培方法は、少なくとも前記果肉肥大期間の一部を含む期間(好ましくは果肉肥大期間の全期間)、保温容器でスイカ果実を取り囲み、夕方から翌日の早朝にかけての夜間の保温温度を外気温度、またはハウス内温度よりも5以上高く保つことを特徴とする。

ここで、保温温度とは保温容器内の温度であり、夕方から翌日の早朝にかけての夜間とは、5時~翌朝の7時半までの時間帯の少なくとも一部を含む(好ましくは前記5時~翌朝の7時半までの時間帯の全部を含む)。

【0009】

本発明によれば、少なくとも果肉肥大期間の一部を含む期間、夕方から翌日の早朝にかけての夜間に、保温温度が、外気温度、またはハウス内温度よりも5以上高く保たれるので、寒い夜間であっても皮の境目近くの果肉細胞の肥大が促進され、その結果、皮の境目近くにもスクロース(ショ糖)が集積されて皮の境目近くまで甘いスイカを栽培することができるようになる。一方、高くしすぎると、熟れすぎる結果となったり、蔓や茎からの栄養分の吸収が良好に行われなかったりすることから、この時期におけるハウス内温度より5から10高く保った状態で栽培することが好ましい。

また、スイカの果肉肥大期間とは、一般には、スイカの花が開花してから6日目から16日目までの間であり、それ以降は、保温容器全体又はそのカバーを取り外して、元の露地栽培又はハウス栽培の状態に戻すことが好ましい。これ以上加温しても果皮近くまで甘くする効果が増さないことに加え、カバー等を外して果実に日光を十分に照射させて光合成させることが好ましいからである。また、容器を大きなものを用意しなくて済む利点もある。

【0010】

一方、本発明のスイカの栽培装置は、スイカを載置する基台と、基台に被せられるカバーとを備え、基台又はカバーの内側には加温手段を収納又は取り付ける収納部が形成されるとともに、前記基台とカバーとの取り付け部のいずれかの縁部からスイカの蔓を挿通するためのスリットが一对形成されるか、または、基台縁部の上記カバーに形成されたスリットに対応する位置にスイカの蔓を挿通するための挿通部が形成されていることを特徴とする。基台又はカバーの内側とは、基台とカバーとで形成される空間を言い、基台又はカバーの側壁部や底部等を含む。この装置は、畑地上に設置されることを前提とし(露地栽培であるかハウス栽培であるかはここでは問わない。)、吊り下げられた状態で使用するものではない。また、この栽培装置においては、加温手段を機能させる果肉肥大期間であっても、昼間の日の当たる時間では、カバーを除去するか、又は後述するカバーに付属する上蓋を開放して果実に日光を当てるのが好ましい。特に、保温容器が日光を遮る不透明

10

20

30

40

50

な材質であり、加温手段が蓄熱材である場合には蓄熱材にエネルギーを付加するためにこのことは必須となる。

【0011】

本発明によれば、基台とカバーとの取り付け部のいずれかの縁部からスイカの蔓を挿通するためのスリットが一对形成されるか、または、基台縁部の上記カバーに形成されたスリットに対応する位置にスイカの蔓を挿通するための挿通部が形成されていることから、基台に果実を載置してカバーを基台に被せるとき、果実に連なる蔓を前もってスリットに挿入することができる。したがって、スリットに挿入された蔓は、果実が成長してもそのスリット内を上方向に自由に移動できるばかりでなく、カバー取り付け時の損傷も防止できる。特に、基台縁部の上記カバーに形成されたスリットに対応する位置にスイカの蔓を挿通するための挿通部が形成されている場合には、カバーを被せる際に前もって果実に連なる蔓を挿通部に挿通・位置決めさせておくことができるのでカバーを被せるのに手間がかからず、果実に連なる蔓を損傷させることがない。

10

【0012】

また、本発明のスイカの栽培装置は、前記基台の背丈が前記カバーの背丈より低いことを特徴とする。この特徴により栽培装置の基台を畑地とスイカの蔓との間に挿入・設置する際に、蔓を持ち上げる高さを低くできるので、その作業がやりやすく、蔓を痛めにくい。

【0013】

また、本発明のスイカの栽培装置は、前記挿通部又はスリットに空気の出入りを阻止するとともにスイカの蔓の移動を許容するシール部材が配されていることを特徴とする。この特徴により、蔓がスリット内を移動しても栽培装置への空気の出入りが阻止されるので保温容器の保温性が高められる。

20

【0014】

また、本発明のスイカの栽培装置は、前記カバーが断熱材からなるカバー本体と、そのカバー本体の上部を覆って配置される透明な窓部を有する上蓋とを有し、前記カバー本体内部に複数の孔が形成された仕切板が取り付けられるとともに、前記加温手段である蓄熱材がスイカの上方であって前記上蓋と前記仕切板との間に形成される収納部に取り付けられ、前記蓄熱材が透明な容器に入れられて前記収納部に収納されていることを特徴とする。

30

【0015】

上記装置によれば、上蓋の透明な窓部を通過した日光は加温手段である蓄熱材を加熱加温するとともに、スイカにも照射されるので、蓋体を開放してスイカに日光を当てる必要がない。なお、スイカの下に加温手段を配する場合と異なり、日光で加温する蓄熱材がスイカの陰に隠れるような事態も防止できるので、蓄熱材の加温に有利となる。

【0016】

また、本発明のスイカの栽培装置は、前記蓄熱材が水、又は炭粉を含有する水から構成されていることを特徴とする。これらの水は、調達コストが安く、比較的蓄熱容量も大きな利点がある。なお、蓄熱材としての水は、前記収納部に直接入れるものでも所定の容器に入れられて収納されても良い。

40

【0017】

また、本発明のスイカの栽培装置は、水を封入した水封マルチがハウス内に配置され、この水封マルチに跨ぐように配されて水封マルチの所定範囲を囲むように配される支持台と、支持台に被せられスイカを囲むように配されるカバーとを備え、支持台の上部にスイカが載置される複数の孔を有する載置部が設けられ、前記支持台とカバーとの取り付け部のいずれかの縁部からスイカの蔓を挿通するためのスリットが一对形成されるか、または、基台縁部の上記カバーに形成されたスリットに対応する位置にスイカの蔓を挿通するための挿通部が形成されていることを特徴とする。水封マルチは、スイカを植付ける前に予め設置されているものを使用することが好ましい。

【0018】

50

上記装置によれば、通常ハウス内の長手方向に配される水封マルチに跨ぐように支持台を配置する。この支持台は、水封マルチの長手方向で複数個所に配され、水封マルチの所定範囲を囲むが、これにより昼間の間蓄熱された熱（容量の大きな水封マルチからの放射熱）が上記装置部の複数の孔を通過してスイカに到達する。すなわち、水封マルチを跨ぐようにして押し付けることで所定範囲を囲むと、その部分に水封マルチの熱が集められ、スイカを加温する。なお、スイカの蔓は、上記スリットや挿通部から外部に引き出される。

【発明の効果】

【0019】

本発明のスイカの栽培方法によれば、7月や8月の出荷に間に合わせて植付け時期を早めても、少なくとも果肉肥大期間の一部を含む期間（好ましくは果肉肥大期間の全期間）は、保温容器でスイカ果実を取り囲み、夕方から翌日の早朝にかけての夜間の保温温度を、外気温度またはハウス内温度よりも5以上高くすることで、寒い夕方から翌日の早朝にかけての夜間でも皮の境目近くの果肉細胞の肥大が促進され、その結果、皮の境目近くにもスクロース（ショ糖）が集積されて皮の境目近くまで甘いスイカを栽培することができる。さらに、果肉肥大期間を過ぎてからは、前記保温容器全体あるいはそのカバー等を取り外すことができるので、保温装置を小さくすることも可能となる。そして、ハウス栽培の場合には、上記保温容器を使用することで、ハウス全体を暖める必要が無くなり、費用も低くすることができる。

【0020】

本発明のスイカの栽培装置によれば、基台とカバーとの取り付け部のいずれかの縁部からスイカの蔓を挿通するためのスリットが一对形成されるか、または、基台縁部の上記カバーに形成されたスリットに対応する位置にスイカの蔓を挿通するための挿通部が形成されていることから、果実に連なる蔓はスリット内に挿入され、果実の成長にともなう蔓の上方向の移動が保障され、蔓を損傷させることがなくなる。特に、基台縁部の上記カバーに形成されたスリットに対応する位置にスイカの蔓を挿通するための挿通部が形成されている場合には、カバーを被せる際に前もって果実に連なる蔓を挿通部に挿通・位置決めしておくことができるのでカバーを被せるのに手間がかからず、果実に連なる蔓を損傷させることがない。

また、前記基台の背丈を前記カバーの背丈より低くすれば、栽培装置の設置時に生じやすいスイカの蔓の損傷を防止できるし、前記挿通部又はスリットに空気の出入りを阻止するとともにスイカの蔓の移動を許容するシール部材が配されれば、栽培装置はスリットを介しての栽培装置への空気の出入りを阻止されるとともに、果実の成長に伴って生じる果実に連なる蔓の上方向の移動を容易となりその蔓の損傷が防止できる。

【0021】

また、加温手段である蓄熱材がスイカの上方であって透明な窓部を有する上蓋と断熱材からなるカバー本体内部に取り付けられた仕切板との間に形成される収納部に取り付けられることで、日光は上蓋の窓部を通過するときに蓄熱材を加熱して、内部のスイカを加温するとともに、日光がスイカに照射されるので、昼間の間カバーを開放してスイカに日光を当てるような作業をなくすことができ、蓄熱材の加温が容易となるため、夜間の容器内温度の低下がより防止できる。

【0022】

また、水封マルチに跨ぐように支持台を配置し、水封マルチに昼間の間蓄熱された熱が複数の孔が形成された装置部を通過してスイカに到達すると、この水封マルチの熱容量が大きいのでスイカを十分に加温できるとともに、ハウスに既に配された水封マルチを利用するので作業性の向上を図ることができる。

【発明を実施するための最良の形態】

【0023】

以下、本発明の一実施の形態を図面を参照して詳細に述べる。

（第1の実施の形態）

10

20

30

40

50

図2は、本発明の第1の実施の形態のスイカの栽培装置A1にスイカの果実を収納した状態を示す断面図であり、実線は発育初期の果実Kを示し、仮想線は成長した果実Kを示す。図3は図2のC方向の矢視図であり、スリット12bとシール部材12cを説明する図である。スイカの栽培装置A1は、スイカの果実Kを載置する基台11と、この基台11に被せられるカバー12とで構成される保温容器である。カバー12は、上蓋12fを有する。この保温容器は断熱性の高い発泡スチロール製のものであるが、透明なプラスチック製や木製（木製の箱）とすることもできる。図4は、スイカの栽培装置A1の基台11とカバー12を構成するカバー本体12eとを分離した状態の斜視図である。

【0024】

基台11は、円盤状のものであり、円筒状の凸部11cが設けられ、この円筒状の凸部11cの上縁部（取り付け縁部）に挿通部11bが形成されている。この挿通部11bはスイカの蔓Tを挿通させるものであり、本実施の形態では対向するよう一対形成されているが、それ以上形成されていても良い。対向するよう一対形成されていることで、果実Kは蔓Tとともに蔓Tを張り渡した状態で基台11に容易に載置できる。また、カバー12を基台11に装着する際は果実Kに連なる蔓Tは既にその挿通部11bに挿通されて位置決めされているので、カバー12を装着の際のカバー12による蔓Tの損傷を防止することができる。円筒状の凸部11cに囲まれた中にスイカの果実Kが一個載置されるが、ここには加温手段5としての蓄熱材や放熱部材5を入れる収納部11aが形成されている。蓄熱材5としては、水、土、砂等やこれらの組合せが挙げられ、これらはビニール袋等の容器に入れられて収納部11aに収納されてもよいし、土砂の場合はそのまま収納されてもよい。そして、その上にスイカの果実Kが載置される。上記のような蓄熱材5を使用すると、昼間の日光の照射、あるいは気温の上昇により蓄えられた熱エネルギーが夜間に蓄熱材5から放出されるので、加熱のためのコストを抑制することができる。熱エネルギーが夜間に蓄熱材5から放出されるので、加熱のためのコストを抑制することができる。

【0025】

カバー12は、カバー本体12eと上蓋12fとヒンジ12hとかなり、円筒状を呈し、カバー本体12eの上部には上蓋12fが配され、その下方には、上記基台11が配される。カバー12の内径は基台11の凸部11cにはまり込む寸法になっている。上蓋12fは、カバー本体12の上側に設けられた開口12aに装着されて、その開口12aを閉鎖状態にすることができる。その装着箇所は、空気の入りを極力押さえるように凹凸のはまり込み構造となっている。ヒンジ12hは、柔軟性のある接着テープが使用され、カバー本体12の側面と上蓋12fに接着される。ヒンジ12hにより、カバー12の一部分である上蓋12fを開けても上蓋12fはカバー本体12eに取り付いており開閉作業が容易になる。

【0026】

カバー本体12eには、上記挿通部11bに対応する位置にスリット12bが形成されている。このスリット12bは、スイカの蔓Tを挿通するためのものであり、カバー本体12eの下縁部から上方に向かって形成されている。スリット12bは、蔓Tの太さ以上あれば良いが、本実施の形態ではスリット12bの上方への長さを長くして、果実Kの成長過程における蔓Tの上方向への移動を妨げないようにしている。上記スリット12bの幅b4は、挿通部11bの幅b3よりも大きく形成され、保温性を高めるため、スリット12bには、空気の入りを阻止するためのシール部材12cが取り付けられている。このシール部材12cは、図3に示すように、スリット12bの対向する両側面に取り付けられるもので、例えば表面が柔らかな弾性に富むスチロール製の線材で、スリット12bの両側面に形成されている半丸形の溝12mにU字状に折畳まれて押し込まれ、折畳まれたシール部材12cが互いに緩い押圧状態を保っている。したがって、空気の入りが阻止された状態で、スイカの蔓Tの移動を許容する。すなわち、蔓Tが成長すると、対向するシール部材（線材）12cとシール部材（線材）12cの間の隙間12kを上方に移動することができる。なお、上記シール部材12cは、挿通部11bに設けても良い。

【0027】

10

20

30

40

50

基台11の背丈(高さ)h1は、カバー12の背丈(高さ)h2よりも低く、このためスイカの果実Kを載置し易くするとともに、蔓Tを傷めないようにしている(図2)。なお、基台11とカバー12との装着部には緩やかなテーパを設けて嵌め込みが外れ難いようにすることが可能である。また、基台11に対するカバー12の装着位置が分かるようにそれぞれマークを付けておくことも可能である。

【0028】

また、スリット部材12cとしては、図5に示すように、U字状のプラスチック製の枠12gの内側にブラシ12ggを植毛したものも採用することもできる。

【0029】

次に、栽培装置A1を使用した栽培方法を説明する。

本実施の形態は、ハウス栽培による例で説明するが、露地栽培(畑地栽培)にも適用可能である。

【0030】

スイカ果実の成長期間は、1.子房の細胞が分裂する細胞分裂期間、2.果肉細胞が肥大する果肉肥大期間、3.甘さを増していく成熟期間の3つに大きく分けられる。1.子房の細胞が分裂する細胞分裂期間は、開花してから5日ほどであり、2.果肉細胞が肥大する果肉肥大期間は、開花してから6日から16日ほどであり、3.甘さを増していく成熟期間は、17日ほどからそれ以降の期間である。

本実施の形態では、果肉肥大期間が始まる時期、それは開花してから6日目にあたるが、その前後(好ましくはその少し前)に、その結実した果実Kと畑地との間に果実Kに連なる蔓Tを損傷させないように持ち上げながら予め基台11の収納部11aにハウス内の畑土5(蓄熱材として作用する)を詰め込んだ基台11の収納部11aに差し入れ、果実Kを基台11の収納部11aの上に置くか、又は、果実Kの近くに基台11を置いて、その上に果実Kを載せるようにする。その際、基台11の挿通部11bがそれぞれ蔓Tの真下に来るように位置合わせした後に基台11を畑地に置くのが良い。このように果実Kを円盤状の背丈の低い基台11に載置すれば良いので、蔓まくりの作業も容易で蔓Tの損傷も防止することができる。

果実Kが基台11の上に載置されると、果実Kに連なる蔓Tを挿通部11bのそれぞれに挿入し、その状態でカバー本体12eに設けられているスリット12bを蔓Tに合わせて、上蓋12fが閉じられた状態のカバー本体12eを基台11に嵌め込む。これで果実Kが保温容器A1に取り囲まれたことになる。

【0031】

この実施例では、蓄熱材5としてばらの畑土を採用したが、土、砂や水をビニール袋に入れたものを採用しても良い。もちろん加温手段5の放熱部材としては巻き線状の電熱ヒータを配することもできる。なお、果実Kを直に暖めないように、この加温手段5の上にワラを敷き詰めても良い。

【0032】

保温容器A1が畑地に設置されてから果肉肥大期間の終了する時期の前後(好ましくは果肉肥大期間が終了した後)まで、加温手段5を機能させて、夕方から翌日の早朝にかけての夜間の保温温度をハウス内の温度よりも5以上高く保った状態で栽培する。ここで、夕方から翌日の早朝にかけての夜間とは、5時~翌朝の7時半までの時間帯の少なくとも一部を含む(好ましくはこの全時間帯をふくむ)。もちろん、この加温は細胞分裂時期の途中から、行ってもよい。

【0033】

加温手段5が電熱ヒータのような放熱部材の場合には、上記加温制御はタイマーで一斉にON・OFFを行えばよいが、加温手段5が蓄熱材であるときこの実施例では次のような作業となる。ハウス内の温度が上昇し始める朝(7時から10時頃)になると、上蓋12fを開ける。開口部12aから日光が入射されるとともに、ハウス内部に温められた空気が保温容器A1内の空気に混じり合い、保温容器A1内の温度が上昇して行く。この上昇温度により畑土の蓄熱材5に熱エネルギーが蓄えられていく。そして、ハウス内部の温

10

20

30

40

50

度が下降し始める頃に、上蓋 1 2 f を閉じる。その結果、保温容器 A 1 は保温機能を発揮すると共に、畑土に蓄えられた熱が放出され、保温容器 A 1 内の夕方から翌日の早朝にかけての夜間温度はハウス内の温度よりも高められる。

なお、この実施例では蓄熱材 5 を基台 1 1 の収納部 1 1 a に収納したが、上蓋 1 2 f の裏側に取り付けられれば、上蓋 1 2 f を開けたときにその蓄熱材 5 に日光が当たり温められたり、温められた空気によっても温められるので、熱エネルギーを多く吸収できる。また、加温手段 5 としては、蓄熱材と電熱ヒータを併用してもよい。

【0034】

このようにして、ハウス内温度が 15 以下となる 5 月下旬から 6 月初旬であっても（図 9 参照）、上記スイカの栽培装置 A 1 を使用して、少なくとも果肉肥大期間の一部を含む期間（好ましくは果肉肥大期間の全期間）夕方から翌日の早朝にかけての夜間の保温温度を外気温度又はハウス内の温度（両者の最低気温はあまり変わらない）よりも 5 以上高くすることができる。

10

【0035】

そして、上記加温をやめた時点（それは、果肉肥大時期を終了した時点が望ましい）で、上記装置 A 1 の一部であるカバー 1 2 を基台 1 1 から外すようにする。これは、その時点で既に果肉全体が均一に成長・肥大し終わった状態であり、これ以上加温しても果皮近くまで甘くする効果が増さないことに加え、カバー 1 2 を外して果実に日光を十分に照射させて光合成させることが好ましいからである。また、保温容器 A 1 を大きなものを用意しなくても良いからである。ここで、保温容器 A 1 全体を外すことは避けることが好ましく、カバー 1 2 のみを基台 1 1 から外されるようにすると良い。畑地の砂等の上にスイカの果実 K を戻すと、夜間に砂地により熱が奪われることがあるからである。

20

【0036】

果実 K は、通常果実の中心部から外側部に向かって果肉細胞が肥大成熟し、これに伴いスクロース（ショ糖）が集積して行く。ところが、果実 K の発育初期に夜間の温度が低いと、昼間果実に蓄積した糖を利用して外側部へと夜間に細胞が肥大成熟するまでに時間がかかる。本実施の形態のスイカの栽培方法によれば、スイカの果実が開花してから果実細胞が成長するまでの間、夕方から翌日の早朝にかけての夜間の保温温度が外気温度又はハウス内の温度よりも 5 以上高くすることで、夕方から翌日の早朝にかけての夜間でも果実の細胞の成長が促進されて、皮の境目近くまで甘いスイカを栽培することができる。

30

【0037】

（第 2 の実施の形態）

図 6 は、本発明の第 2 の実施の形態のスイカの栽培装置 A 2 の構成部品を互いに分離した状態の斜視図である。スイカの栽培装置 A 2 は、果実を載置する基台 2 1 と、この基台に着脱自在に被せられるカバー 2 2 とで構成される保温容器である。カバー 2 2 は透明なプラスチック製のものであるが、発泡スチロール製や木製とすることもできる。基台 2 1 は、第 1 の実施の形態と同様である。カバー 2 2 は、ドーム型を呈して、第 1 の実施の形態のような上蓋を備えてはいない。そして、上記基台 2 1 の凸部 2 1 c の挿通部 2 1 b に対応するほぼ半円状のスリット 2 2 b が形成され、このスリット 2 2 b に空気の出入りを阻止するためのシール部材 2 2 c が配され、このシール部材 2 2 c のほぼ中央に縦方向の切り込み 2 2 k が形成されている。この縦方向の切り込み 2 2 k は、スイカの蔓 T の移動を許容するためのものである。上記シール部材 2 2 c カバー 2 2 の内周側にも外周側にも貼着されている。したがって、空気の出入りを阻止しつつ、スイカの蔓 T の移動を許容する。

40

【0038】

（第 3 の実施の形態）

図 7 は、本発明の第 3 の実施の形態のスイカの栽培装置 A 3 にスイカの果実を収納した状態を示す断面図である。スイカの栽培装置 A 3 は、果実 K を載置する基台 3 1 と、この基台 3 1 に着脱自在に被せるカバー 3 2 とで構成される保温容器である。このカバー 3 2 には天板部 3 2 t を有する。基台 3 1 とカバー 3 2 は、筒状を呈して、基台 3 1 の底部に

50

は砂 3 1 s が入れられ、砂 3 1 s の中に電気温床線 3 3 が配されている。したがって、砂 3 1 s の上に載置されるスイカの果実 K をその底部から加温することができる。ここで、筒状のカバー 3 2 の内周壁や上記天板部 3 2 t にも電気温床線 3 3 を配することで、基台 3 1 に載置されたスイカの果実 K の外周全体から加温することができる。基台 3 1 の底部やカバー 3 2 の内周壁や上記天板部 3 2 t には、上述した蓄熱材 5 を配しても良い。このような果実 K の全体から加温する上記栽培装置 A 3 を使用することで、皮の境目近くまで甘いスイカを栽培することができる。なお、蔓 T と電気温床線 3 3 は、基台 3 1 とカバー 3 2 との合わせ箇所形成された通過穴 3 3 から外部に引き出される。

【 0 0 3 9 】

(第 4 の実施の形態)

図 1 5 は、本発明の第 4 の実施の形態のスイカの栽培装置 A 4 にスイカの果実を収納した状態を示す断面図であり、実線は発育初期の果実 K を示し、仮想線は成長した果実 K を示す。スイカの栽培装置 A 4 は、スイカの果実 K を載置する基台 4 1 と、この基台 4 1 に被せられる透明な窓部 4 2 g を有するカバー 4 2 とで構成される保温容器である。この第 4 の実施の形態は、加温手段 (蓄熱材) 4 5 が取り付けられる収納部 4 1 a がスイカの上方に配置される点とカバー 4 2 の上蓋 4 2 f が透明な窓部 4 2 g を有する点で、スイカの下に加温手段 5 が配置され、上蓋が透明な窓部を有しない第 1 の実施の形態と異なる。

【 0 0 4 0 】

基台 4 1 は、第 1 の実施の形態と同様に、円盤状のものであり、円筒状の凸部 4 1 c が設けられ、この円筒状の凸部 4 1 c の上縁部に挿通部 4 1 b が形成され、円筒状の凸部 4 1 c に囲まれた中にスイカの果実 K が一個載置される。なお、基台 4 1 は、断熱性の高い合成樹脂製であることが好ましい。

【 0 0 4 1 】

カバー 4 2 は、発泡スチロール等の断熱材からなる円筒状のカバー本体 4 2 e と上蓋 4 2 f とを有し、カバー本体 4 2 e の上部には上蓋 4 2 f が配され、その下方には、上記基台 4 1 が配される。そして、カバー 4 2 の内径は基台 4 1 の凸部 4 1 c にはまり込む寸法になっている。上蓋 4 2 f は、カバー本体 4 2 の上側に設けられた開口 4 2 a に装着されて、その開口 4 2 a を閉鎖状態にすることができる。その装着箇所は、空気の出入りを極力押さえるように凹凸の嵌まり込み構造となっている。本実施の形態では、カバー本体 4 2 e 及び上蓋 4 2 f のそれぞれの外径は、ほぼ同じ大きさに形成されており、カバー本体 4 2 e と上蓋 4 2 f とを接着テープ等で容易に接着することができる。カバー本体 4 2 e には、第 1 の実施の形態と同様に、挿通部 4 1 b に対応する位置にスリット 4 2 b が形成されている。このスリット 4 2 b は、スイカの蔓 T を挿通するためのものであり、カバー本体 4 2 e の下縁部から上方に向かって形成されている。

【 0 0 4 2 】

カバー本体 4 2 e の内部には、複数孔 4 6 a が形成された仕切板 4 6 が取り付けられており、この仕切板 4 6 と上蓋 4 2 f との間に加温手段 4 5 としての蓄熱材 4 5 を収納する収納部 4 1 a が形成されている。仕切板 4 6 は、カバー本体 4 2 e の内側面に段差を設けて、この部分に引っ掛けるようにして取り付けられている。仕切板 4 6 としては、樹脂製の板に多数の孔が形成されたものや、金網等を使用できる。

【 0 0 4 3 】

蓄熱材 4 5 は、ビニール等の透明な容器に入れられており、昼間の日光の照射、あるいは気温の上昇により熱が蓄えられる。蓄熱材 4 5 は、水等から構成され、ここに炭粉などの熱吸収機能を持つ粉体が適量混入され、日光が蓄熱材を通過する際に熱吸収粉体が日光の熱を吸収することで水等が加熱される。この粉体の混入量を調節することで蓄熱材 4 5 の加温調節ができる。また、蓄熱材 4 5 の幅は上蓋 4 2 f とほぼ同じに形成されているので、上蓋 4 2 f を通過する日光の多くが照射し加温される。なお、加温手段 4 5 の幅が上蓋 4 2 f より小さい場合には、保温容器内に日光が入る隙間が多く形成されることとなる。

【 0 0 4 4 】

10

20

30

40

50

上蓋 4 2 f は、上面に透明な窓部 4 2 g を有し、窓部 4 2 g は 2 枚の透明樹脂板 4 2 g 1、4 2 g 2 から構成されている。この透明樹脂板 4 2 g 1、4 2 g 2 は上下方向に配置されるとともに、透明樹脂板 4 2 g 1、4 2 g 2 間の外周側にはスペーサ S が配置されている。そして、透明樹脂板 4 2 g 1、4 2 g 2 は、それぞれ筒状の側部 4 2 h に形成される段差付き開口部 4 2 i に嵌め込まれており、2 枚の透明樹脂板 4 2 g 1、4 2 g 2 の間に空気層 S a が形成されている。スペーサ S には、例えば、ウレタン等のクッション性のある弾性材料が用いられることができる。これより、上蓋 4 2 f を 2 枚の透明樹脂板 4 2 g 1、4 2 g 2 を積層させて、しかも空気層 S a を介在させる構成とすることで、保温容器 A 4 内から外部へ熱が逃げるのを防止し、保温容器内の保温性を高めることができる。なお、加温手段（蓄熱材）4 5 が取り付けられる収納部 4 1 a がスイカの上方のみに限らず、第 1 の実施の形態のように、保温容器 A 4 の底部（スイカの下方）や、カバー 4 2 の側面にも配置されるものでもよい。

10

20

30

40

50

【0045】

そして、畑地に設置されてから果肉肥大期間の終了する時期の前後（好ましくは果肉肥大期間が終了した後）まで、蓄熱材 4 5 を機能させて、夕方から翌日の早朝にかけての夜間の保温容器内の保温温度をハウス内の温度よりも 5 以上高く保った状態で栽培する。これにより、スイカの果肉を外側まで甘くする効果を得ることができる。そして、果肉肥大期間が終わると、成熟期間に入るが、この期間になるとカバー 4 2 を取り外すことで、スイカ果実に日光を十分照射できるし、スイカの成長に合わせてより大きな基台 4 1 またはカバー 4 2 を準備する手間を省くことができる。

【0046】

ここで、スイカの生育は温度だけ管理すれば良いと言うわけではなく、光も当然に必要である。特に日照の少ない北陸では、太平洋側の気候とは異なり、照射が十分ではないことが多い。他方、スイカの栽培装置を木箱や発泡スチロール等で構成すると、装置（容器）内の温度は高くすることができるが、日光がスイカの果実に十分に届かない場合がある。このために昼間の間は、容器の蓋を開放することが良いわけであるが、その作業を毎日できないことも考えられる。

本実施の形態のスイカの栽培装置 A 4 によれば、日光の照射を得るために蓋体を解放しなくても、上蓋 4 2 f の透明な窓部 4 2 g を通過する日光により蓄熱材 4 5 が加熱されるとともに、日光がスイカに十分に照射されることとなる。

【0047】

（第 5 の実施の形態）

図 1 6 は、本発明の第 5 の実施の形態のスイカの栽培装置 A 5 を説明する外観斜視図であり、図 1 7 は、側面側の断面図であり、図 1 8 は、正面側の断面図である。

本実施の形態のスイカの栽培装置 A 5 は、ハウス H 内に配置されるもので、ハウス H 内には、水封マルチ M が既に配置されているものを使用する。スイカの栽培装置 A 5 は、水封マルチ M を跨ぐように配される支持台 5 1 と、支持台 5 1 を被ってスイカを囲むカバー 5 2 と、支持台 5 1 の上部においてスイカが載置される載置部 5 3 とを備える。

【0048】

水封マルチ M は、「水まくら」とも呼ばれ、ビニール製の袋に水を入れた蓄熱材であり、温室やビニールハウス等に敷設されて、水に日中の太陽の熱を蓄熱するものである。本実施の形態では、加温手段としてこのようなハウス内を温める水封マルチ M を用い、スイカの上記夜間の保温にも用いる。すなわち、この水封マルチ M に跨ぐように押し付けてスイカの栽培装置 A 5 を配する。スイカの栽培装置 A 5 では、水を封入した折径 30 センチ程度の水封マルチ M を用いて、太陽熱で水を温めてカバー 5 2 内の温度を高める。

【0049】

支持台 5 1 は、水封マルチ M に跨ぐように配されるもので、水封マルチ M の長手方向に配される側面板 5 5 と、水封マルチ M と直交する方向に配される側面板 5 4 とから構成されている。これらの側面板 5 4、5 5 は、いずれも透明なプラスチック製である。上記側面板 5 4 は、その下方側が水封マルチ M の外縁形状に適合するように、半楕円形状に形成

されている。すなわち、支持台 5 1 が、水封マルチ M の上に設置されると、支持台 5 1 で水封マルチ M の所定範囲を隙間なく囲むことができるものが良く、側面板 5 4 の下方側が水封マルチ M を押し付けるような弾性力のあるウレタン製としても良い。支持台 5 1 の上部には、スイカを載置する載置部 5 3 が設けられている。載置部 5 3 には、複数の孔 5 3 a が形成されており、これより、載置部 5 3 の下に配置される水封マルチ M からの熱がその複数の孔 5 3 a を通過するようになっている。

【 0 0 5 0 】

カバー 5 2 は、支持台 5 1 と同様に、透明な合成樹脂製であり、透明な合成樹脂が 2 重構成とされ、ここに空気層 S a が形成され、これより、カバー 5 2 から外部に熱が逃げ難くするとともに、日光がスイカの果実 K を照射し易くなっている。カバー 5 2 は、支持台 5 1 に被せられスイカの果実 K を囲むように配される。支持台 5 1 とカバー 5 2 との取り付け部のうちカバー 5 2 の縁部には、そこからスイカの蔓を挿通するためのスリット 5 2 a が一対形成されている。なお、スリット 5 2 a は、基台縁部のカバーに形成されたスリットに対応する位置にスイカの蔓を挿通するための挿通部が形成されていてもよい。すなわち、第 1 の実施の形態と同様な構成である。

10

【 0 0 5 1 】

したがって、本実施の形態のスイカの栽培装置 A 5 は、既にハウス H 内に配されている水封マルチ M を跨ぐように支持台 5 1 を配する。一方、スイカの植え付けは、この水封マルチ M が設置されているハウス H 内の水封マルチ M に沿うように植え付けることが好ましい。そして、所定の大きさの果実 K に成長したときに、支持台 5 1 を水封マルチ M の上に設置して、果実 K を即座に乗せられるようにしておくことが、作業効率上好ましい。すなわち、所定間隔を置いて複数配される支持台 5 1 の載置部 5 3 に、上記植え付けておいたスイカの果実 K を一つ載置する。図 1 6 でのスイカの載置方向に限らず、水封マルチ M の長手方向に沿うような載置も可能である。

20

果実 K を載置部 5 3 に載置して、支持台 5 1 にカバー 5 2 を被せると、載置部 5 3 の複数の孔 5 3 a を介して水封マルチ M からの熱がカバー 5 2 の内部全体に広がり、スイカ全体が均一に加温される。従って、水封マルチ M の上にスイカを直に置くと、スイカの底部側の成長が早くなり、いびつな形状になるおそれがあるがこの弊害も防止できる。しかし、本実施の形態のように、複数の孔 5 3 a が形成された載置部 5 3 に載置されたスイカの果実 K は、水封マルチ M からの十分な加温と、透明なカバー 5 2 により日光の照射を受けることとなる。なお、第 4 の実施の形態のように、さらに蓄熱材 4 5 がカバー 5 2 とスイカの間配されるものでも良い。また、水封マルチ M の上に配される支持台 5 1 と支持台 5 1 との間に、カバーを配することで、各支持台 5 1 からのみ水封マルチ M の熱が載置部 5 3 上に導かれるようにしても良い。

30

【 0 0 5 2 】

(実施例 1)

石川県砂丘地農業試験場の大型ビニルハウス栽培されていたスイカ品種「筑波の香」の 2007 年 5 月 17 日開花した果実を用いた。果実が開花してから 6 日目から 1 辺 30 cm、高さ 10 cm の木製の箱に砂 3 cm を入れ、温床線を直径約 20 cm の円形に配置し、その上に砂 2 cm を覆土した (1 箱あたり 7.7 Watt 相当)。1 辺が 30 cm、高さ 20 cm の容器 (木製の箱) の上蓋は、午後 5 時から翌朝 7 時頃まで被せ加温した。翌朝 7 時から午後 5 時まで上蓋 1 2 f を外し加温を中止した。なお、木製の箱はハウス栽培の中に配され、蔓 T を挿通させ、引き出せる穴 (スリット) が形成されている。

40

【 0 0 5 3 】

そして、夜間加温処理を開花 6 日目 (5 月 23 日) から 16 日目 (6 月 2 日) までの 10 日間行った。開花 16 日目と開花 4 2 日目 (6 月 28 日) までの果実を 3 個ずつ採取し、赤道面で幅 1 cm 高さ 2 cm の果実の中心を通る棒状の果実片を 2 枚分取、さらに左端から右端へ約 1.6 cm に細断し、これらを搾取し果汁を得、HPLC により含有される糖含量を測定した。皮の約 3 cm に相当する最外部の 2 組織片は測定しなかった。

【 0 0 5 4 】

50

加温処理期間中の最低気温は、加温区（Heated：グラフ中の黒色）では無処理区（Control：グラフ中の白抜き）より5℃ほど高くなったが、最高気温はほとんど変らなかった（図9）。図9から明らかなように、5月23日から6月2日までの間、加温区では無処理区より5℃ほど高くなった状態を維持した。開花16日目では果重は加温区では無処理区より1.3Kg大きい5.2Kgとなり、開花42日目でも加温区で大きくなる傾向がみられた（図10）。白色の皮の厚さは無処理区より13.5mmに対して加温区では10.9mmと薄くなった（図14の左側グラフ）。加温終了時の細胞の大きさは果実中心部（L6, L7, L5, L9）でも外側部（L3, L4, R4, R3）でも加温区のほうが無処理区より明らかに大きくなった（図11）。各組織片の糖含量は、加温終了時では両区で差異は認められなかったが、42日目のスクロース含量は、無処理区では果実中心部で大きく外側部で小さくなったのに対して、加温区では外側部でも大きくなった（図13）。平均のスクロースの含量は加温区では無処理区の35g l⁻¹の32%増の47g l⁻¹になったが、グルコースとフラクトースは、加温区（Heated：実施例）では無処理区（Control：比較例）よりやや小さくなった（図12）。これらより、果実発育初期に果実の夜間温度を高く保持すると、特に果実外側部の果肉細胞の肥大が促進され、その結果、果実外側部でスクロース（ショ糖）の集積が促進され、外側部のスクロース含量が大きくなるものと考えられる。なお、測定位置を図8に示す。

【0055】

以上、本実施の形態では、少なくとも果肉肥大期間の一部を含む期間（好ましくは、果肉肥大期間が始まる少し前からその期間が終了した少し後まで）、保温容器でスイカ果実を取り囲み、夕方から翌日の早朝にかけての夜間の保温温度を外気温度、またはハウス内温度よりも5℃以上高く保ったが、果実が結実した直後から加温してもよい。すなわち、「少なくとも果肉肥大期間の一部を含む期間」とは、上記2.の「果肉細胞が肥大する果肉肥大期間」の全部のみならずその一部を含み、又、その前の上記1.の「子房の細胞が分裂する細胞分裂期間」と上記3.の甘さを増して行く成熟期間も含むものである。しかし、上記1.から3.の全部を含むと、それに対応する容器の確保の点でも栽培管理の面でも大変な作業になるおそれがある。このため、好ましくは、上記1と2の期間であり、更に好ましくは、上記2.の期間である。なお、上記「果肉肥大期間が始まる少し前からその期間が終了した少し後まで」のような少し前や少し後という意味は、栽培地域や気候の変動等による差異を考慮したものである。

【図面の簡単な説明】

【0056】

【図1】スイカの栽培時期を説明する図である。

【図2】本発明の第1の実施の形態のスイカの栽培装置を示す断面図である。

【図3】図2のC方向の矢視図であり、スリットとシール部材を説明する図である。

【図4】上記第1の実施の形態のスイカの栽培装置の基台とカバー本体を示す斜視図である。

【図5】上記シール部材の他の例を説明する図である。

【図6】本発明の第2の実施の形態のスイカの栽培装置を示す斜視図である。

【図7】本発明の第3の実施の形態のスイカの栽培装置を示す斜視図である。

【図8】スイカの果肉を採取する箇所を説明する図である。

【図9】実施例1と比較例の温度状態を説明する図である。

【図10】実施例1と比較例の果重（果実重量）をグラフ化して比較する図である。

【図11】実施例1と比較例のスイカの果肉を採取する箇所における果肉細胞の大きさをグラフ化して比較する図である。

【図12】実施例1と比較例のスクロースとグルコースとフルコースの量を箇所平均でグラフ化して比較する図である。

【図13】実施例1と比較例のスイカの果肉を採取する箇所におけるスクロースとグルコースとフルコースの量をグラフ化して比較する図である。

【図14】実施例1と比較例のスイカの白い果肉の厚さを比較する図である。

【図 1 5】本発明の第 4 の実施の形態のスイカの栽培装置を示す断面図である。

【図 1 6】本発明の第 5 の実施の形態のスイカの栽培装置を示す外観斜視図である。

【図 1 7】上記図 1 6 の A - A 線断面図である。

【図 1 8】上記図 1 6 の B - B 線断面図である。

【符号の説明】

【 0 0 5 7 】

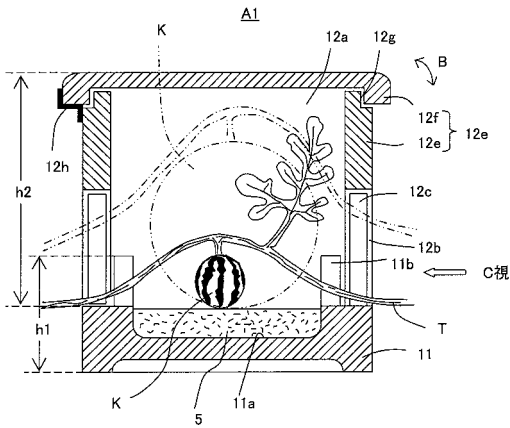
A 1 , A 2 , A 3 、 A 4 、 A 5	スイカの栽培装置 (保温容器)	
5 、 4 5	加温手段 (蓄熱材、電熱ヒータ)	
1 1 , 2 1 , 3 1 、 4 1 、 5 1	基台	
1 1 a 、 4 1 a	収納部	10
1 1 b 、 4 1 b	挿通部	
1 2 , 2 2 , 3 2 、 4 2 、 5 2	カバー	
1 2 b , 2 2 b 、 4 2 b	スリット	
1 2 c 、 2 2 c	シール部材	
1 2 f 、 4 2 f	上蓋 (カバーの一部)	
2 2 k	シール部材の切れ込み	
4 2 e	カバー本体	
4 2 g	窓部 (上蓋の一部)	
4 6	仕切板	
4 6 a	孔 (仕切板)	20
5 2 a	スリット	
5 3	載置部	
5 3 a	孔 (載置部)	
h 1	基台の背丈	h 2 カバーの背丈
b 3	挿通部の幅	b 4 スリットの幅
H	ハウス	
K	スイカの果実	
M	水封マルチ	
T	スイカの蔓	

【図1】

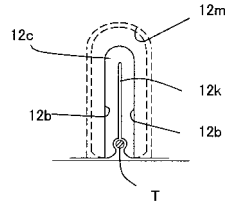
	1月	2月	3月	4月	5月	6月	7月	8月	9月	10月	11月	12月
露地栽培				●	○	□						
ハウス栽培			●	○			□					

● 種まき ○ 挿入付ナ ☐ ハウス栽培 □ 収穫

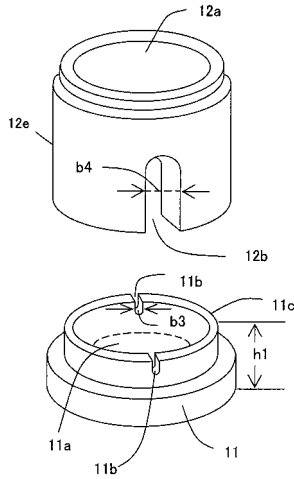
【図2】



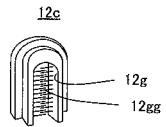
【図3】



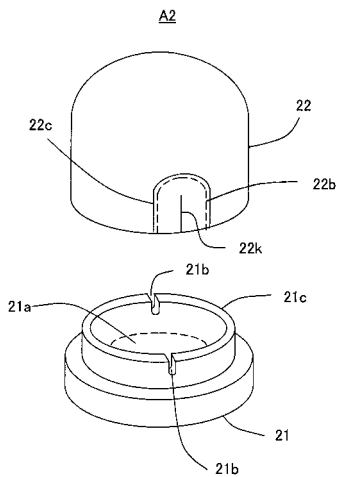
【図4】



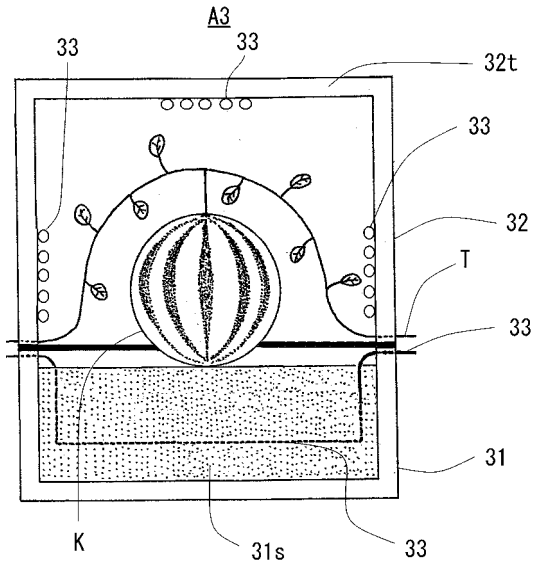
【図5】



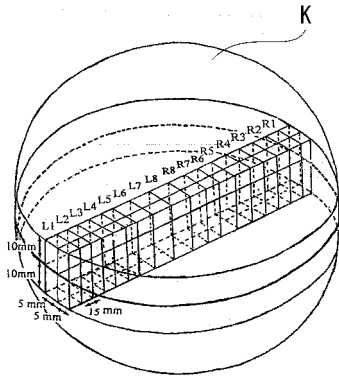
【図6】



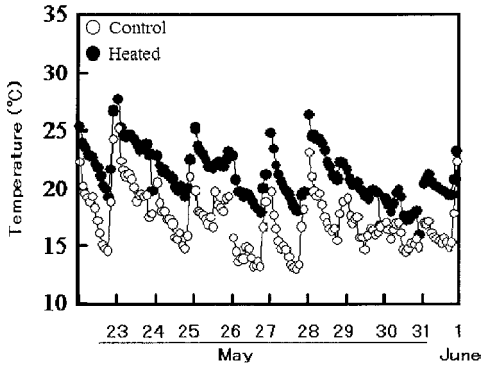
【図7】



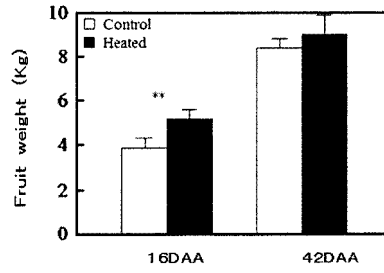
【 図 8 】



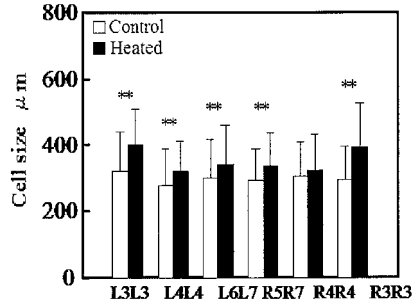
【 図 9 】



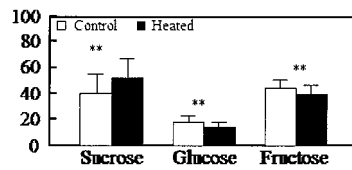
【 図 1 0 】



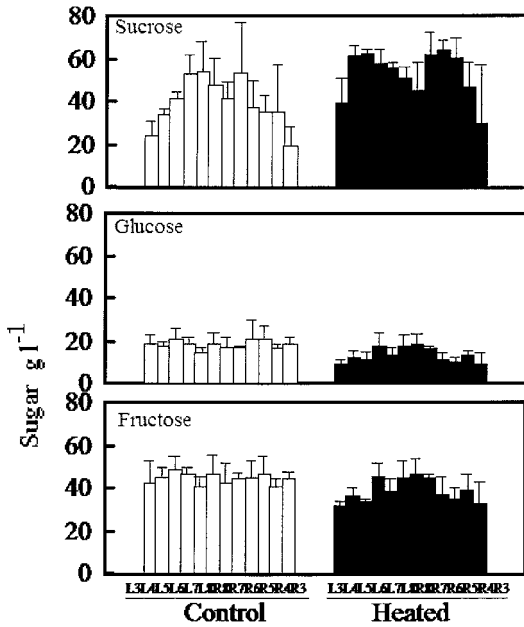
【 図 1 1 】



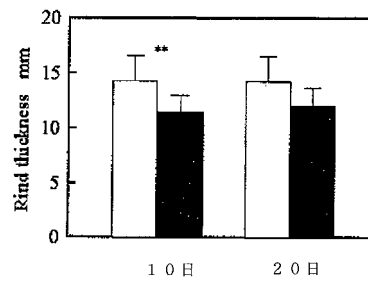
【 図 1 2 】



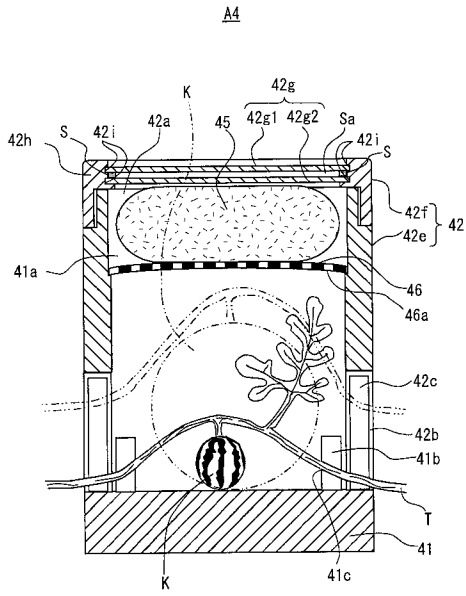
【 図 1 3 】



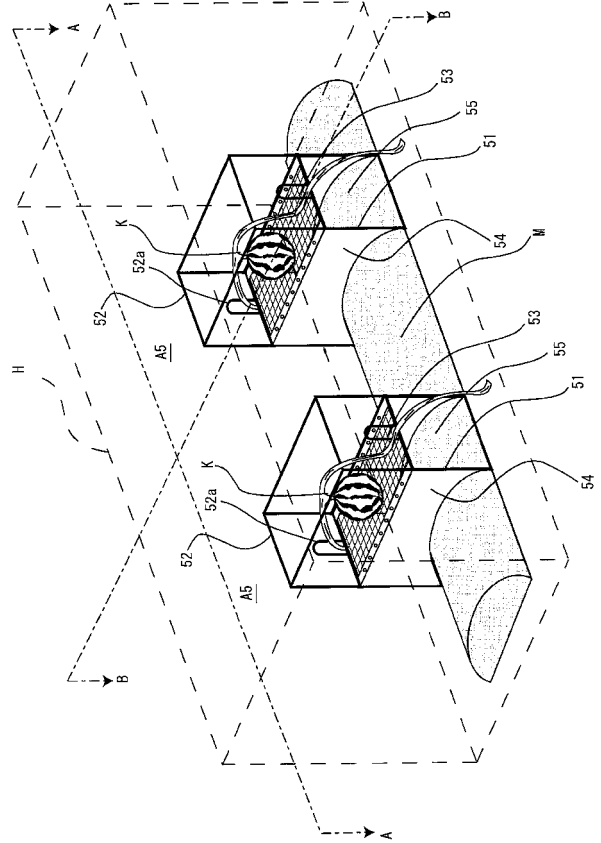
【 図 1 4 】



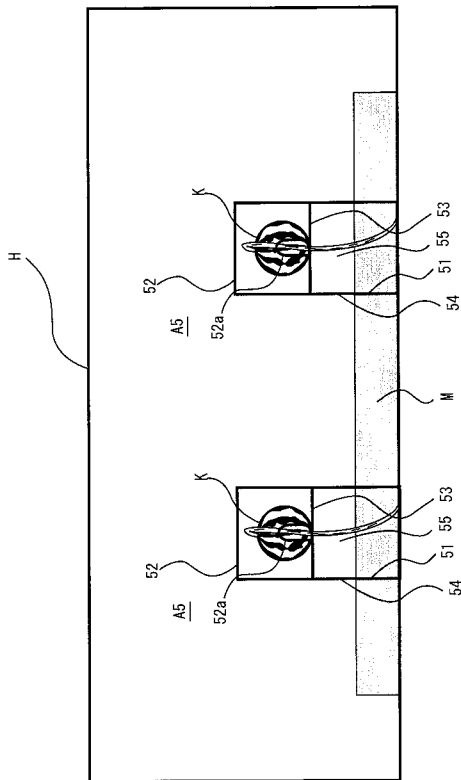
【図 15】



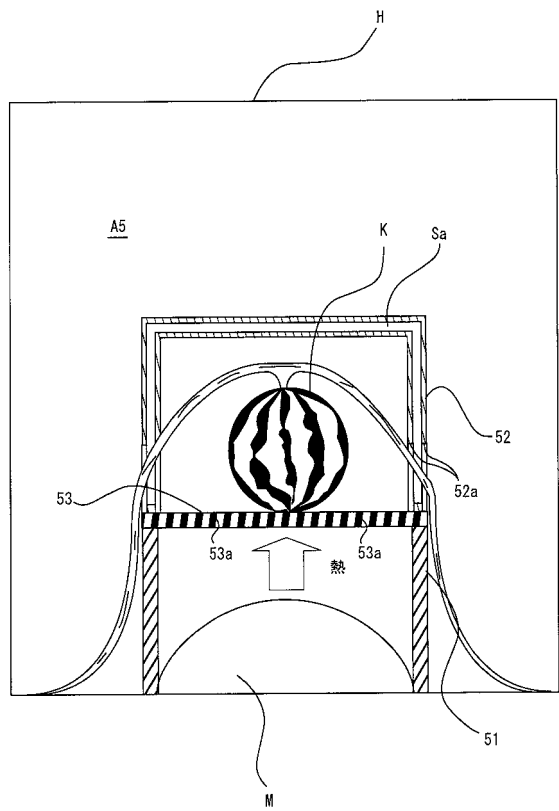
【図 16】



【図 17】



【図 18】



フロントページの続き

(51)Int.Cl.

F I

テーマコード(参考)

A 0 1 G 9/12

E

Fターム(参考) 2B029 AA10 AB10 RA04 RA18 RB30 SD02 SD15 SD16 SD22 SF05