

(19) 日本国特許庁(JP)

(12) 公開特許公報(A)

(11) 特許出願公開番号

特開2013-84541  
(P2013-84541A)

(43) 公開日 平成25年5月9日(2013.5.9)

(51) Int.Cl.		F I	テーマコード (参考)
HO 1M	8/16 (2006.01)	HO 1M 8/16	5HO18
HO 1M	4/96 (2006.01)	HO 1M 4/96	M
HO 1M	4/86 (2006.01)	HO 1M 4/86	B
HO 1M	8/00 (2006.01)	HO 1M 8/00	A

審査請求 未請求 請求項の数 17 O L (全 17 頁)

(21) 出願番号	特願2011-276150 (P2011-276150)	(71) 出願人	504136568 国立大学法人広島大学
(22) 出願日	平成23年12月16日 (2011.12.16)		広島県東広島市鏡山1丁目3番2号
(31) 優先権主張番号	特願2011-211089 (P2011-211089)	(74) 代理人	110001427 特許業務法人前田特許事務所
(32) 優先日	平成23年9月27日 (2011.9.27)	(74) 代理人	100077931 弁理士 前田 弘
(33) 優先権主張国	日本国 (JP)	(74) 代理人	100110939 弁理士 竹内 宏
		(74) 代理人	100110940 弁理士 嶋田 高久
		(74) 代理人	100113262 弁理士 竹内 祐二
		(74) 代理人	100115059 弁理士 今江 克実

最終頁に続く

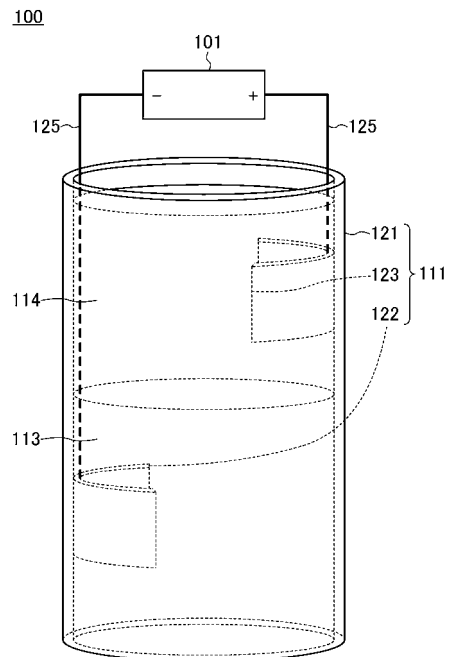
(54) 【発明の名称】 微生物燃料電池及び微生物発電方法

(57) 【要約】

【課題】ヘドロの回収及び移送等の作業が不要な微生物燃料電池を実現できるようにする。

【解決手段】微生物燃料電池100は、絶縁性の保持体121と、保持体121の下部に設けられた負極122及び上部に設けられた正極123とを有する電池本体111と、有機物及び嫌気性微生物を含む泥層113と、泥層113の上に存在する水層114とを備えている。負極122は、泥層113中に配置され、正極123は、水層114中に配置されている。

【選択図】 図1



**【特許請求の範囲】****【請求項 1】**

絶縁性の保持体と、該保持体の下部に設けられた負極及び上部に設けられた正極とを有する電池本体と、

有機物及び嫌気性微生物を含む泥層と、

前記泥層の上に存在する水層とを備え、

前記負極は、前記泥層中に配置され、

前記正極は、前記水層中に配置されていることを特徴とする微生物燃料電池。

**【請求項 2】**

前記保持体は、筒状であり、

前記負極及び前記正極は、それぞれ前記保持体の内壁面に設けられていることを特徴とする請求項 1 に記載の微生物燃料電池。

10

**【請求項 3】**

前記泥層における前記保持体の下端部における含水比は 80% 未満であることを特徴とする請求項 2 に記載の微生物燃料電池。

**【請求項 4】**

前記電池本体は複数であり、

前記負極と前記正極とが順次直列に接続されていることを特徴とする請求項 2 に記載の微生物燃料電池。

**【請求項 5】**

前記負極及び前記正極は、それぞれ前記保持体の外表面に設けられていることを特徴とする請求項 1 に記載の微生物燃料電池。

20

**【請求項 6】**

前記泥層における前記負極が配置されている部分に混入された炭素粒子をさらに備えていることを特徴とする請求項 1 ~ 5 のいずれか 1 項に記載の微生物燃料電池。

**【請求項 7】**

前記炭素粒子は、竹炭からなることを特徴とする請求項 6 に記載の微生物燃料電池。

**【請求項 8】**

前記負極は、前記保持体に貼り付けられたカーボンクロス及び前記カーボンクロスを覆うカーボン層を有していることを特徴とする請求項 1 ~ 7 のいずれか 1 項に記載の微生物燃料電池。

30

**【請求項 9】**

前記水層中に投入された酸化カルシウムを含む酸素消費物質吸収材をさらに備えていることを特徴とする請求項 1 ~ 8 のいずれか 1 項に記載の微生物燃料電池。

**【請求項 10】**

前記酸素消費物質吸収材は、石炭灰造粒物であることを特徴とする請求項 9 に記載の微生物燃料電池。

**【請求項 11】**

前記泥層に混入された酸化カルシウムを含むプロトン移動促進材をさらに備えていることを特徴とする請求項 1 ~ 10 のいずれか 1 項に記載の微生物燃料電池。

40

**【請求項 12】**

請求項 1 ~ 11 のいずれか 1 項に記載の微生物燃料電池と、

前記微生物燃料電池と直列に接続された補助電池とを備えていることを特徴とする電源装置。

**【請求項 13】**

絶縁性材料からなる保持体と、該保持体の下部に設けられた負極及び上部に設けられた正極とを有する電池本体を準備する工程と、

前記電池本体を、有機物及び嫌気性微生物を含む泥層中に前記負極が埋まり、前記泥層の上に存在する水層中に前記正極が位置するように配置する工程とを備えていることを特徴とする微生物発電方法。

50

## 【請求項 14】

前記保持体は、筒状であり、

前記負極及び前記正極は、それぞれ前記保持体の内壁面に設けられていることを特徴とする請求項 13 に記載の微生物発電方法。

## 【請求項 15】

前記電池本体を複数準備し、

複数の前記電池本体において前記負極と前記正極とを順次直列に接続することを特徴とする請求項 14 に記載の微生物発電方法。

## 【請求項 16】

前記負極及び前記正極は、それぞれ前記保持体の外表面に設けられていることを特徴とする請求項 13 に記載の微生物発電方法。

10

## 【請求項 17】

前記正極と負極との間に、補助電池と負荷とが直列に接続されていることを特徴とする請求項 13 ~ 16 のいずれか 1 項に記載の微生物発電方法。

## 【発明の詳細な説明】

## 【技術分野】

## 【0001】

本発明は、微生物燃料電池及び微生物発電方法に関し、特に有機物及び嫌気性微生物を含む泥を用いた微生物燃料電池及び微生物発電方法に関する。

## 【背景技術】

20

## 【0002】

産業排水及び家庭排水等に含まれる有機物が泥と共に、川底及び海底に堆積したいわゆるヘドロは、大きな問題となっている。このため、ヘドロを浄化する様々な方法が検討されている。さらに進んでヘドロを有効利用する方法についても検討されている。例えば、ヘドロをコンクリート化したり、肥料としたりすることが検討されている。また、微生物を用いてヘドロからメタノール又は水素等を生産することも検討されている。

## 【0003】

微生物を用いてヘドロを有効利用する方法の 1 つに、微生物によりヘドロ中の有機物を分解して発電を行う微生物燃料電池がある（例えば、特許文献 1 を参照。）。微生物燃料電池は、微生物に有機物を分解させ、電子及びプロトンを生産させる。発生した電子を負極により捕集し、回路を通じて正極に移動させ、プロトン及び酸素と反応させて水を生成する。このサイクルを回すことにより、電力を取り出すことができる。同時に、微生物による有機物の分解が進むため、ヘドロの浄化を行うこともできる。

30

## 【先行技術文献】

## 【特許文献】

## 【0004】

【特許文献 1】特開 2006 - 114375 号公報

## 【発明の概要】

## 【発明が解決しようとする課題】

## 【0005】

40

しかしながら、従来の微生物電池には以下のような問題がある。ヘドロは、通常は酸素が消費された還元状態となっており、正極に酸素を供給してやらなければならない。正極を水層に設けることにより正極に酸素を供給することが可能となるが、この場合にはプロトンをヘドロ層から水層に効率良く移動させる必要がある。このため、通常はヘドロ層と水層との間にイオン交換膜を設けている。しかし、イオン交換膜は高価であり、微生物電池のコストを増大させる。

## 【0006】

また、正極と負極との間に生じる電位差も非常に小さい。高い電圧を得るために、複数の微生物燃料電池を直列接続することも考えられるが、正極及び負極を複数設けただけでは直列接続することはできない。微生物燃料電池を直列接続して高い電圧を得るためには

50

、正極同士及び負極同士がそれぞれ独立した電池セルを形成する必要がある。独立した電池セルとするためには、電極を有する複数の容器を準備し、容器内にヘドロを投入する必要がある。従って、堆積場所からヘドロを回収及び移送して複数の容器に人手により投入するといった操作が必要となる。これを自動化しようとするプラントの建設等が必要となる。このようなコストをかけてはヘドロを用いた発電は経済的に成り立たない。

【0007】

ヘドロによる発電を実用化するためには、堆積場所からのヘドロの回収又はプラントの建設等が不要で、ヘドロが堆積している場所において容易に微生物燃料電池を形成できるようにすることが必要とされる。

【0008】

本発明は、前記の問題を解決し、ヘドロの回収及び移送等の作業が不要な微生物燃料電池を実現できるようにすることを目的とする。

【課題を解決するための手段】

【0009】

前記の目的を達成するため、本発明は微生物燃料電池を、堆積したヘドロに負極及び正極を有する電池筒を埋設する構成とする。

【0010】

具体的に、本発明に係る微生物燃料電池は、絶縁性の保持体と、該保持体の下部に設けられた負極及び上部に設けられた正極とを有する電池本体と、有機物及び嫌気性微生物を含む泥層と、泥層の上に存在する水層とを備え、負極は、泥層中に配置され、正極は、水層中に配置されている。

【0011】

本発明の微生物燃料電池は、負極及び正極を有する電池本体の下部を堆積しているヘドロに埋め込むだけで微生物燃料電池を実現することができる。このため、ヘドロの回収及び移送等の作業が不要であり、微生物燃料電池を容易に実現することが可能となる。

【0012】

本発明の微生物燃料電池は、保持体は、筒状であり、負極及び正極は、それぞれ保持体の内壁面に設けられていてもよい。このようにすれば、ヘドロが堆積している場所に微生物燃料電池を容易に設置することができる。また、ヘドロが堆積している場所に複数の微生物燃料電池を隣接して設置しても、負極同士が導通することがなく、直列接続することが可能となる。

【0013】

本発明の微生物燃料電池において、泥層における電池筒の下端部における含水比は80%未満とすればよい。

【0014】

本発明の微生物燃料電池において、電池筒は複数であり、複数の電池筒は、負極と正極とが順次直列に接続されていてもよい。

【0015】

本発明の微生物燃料電池において、負極及び正極は、それぞれ保持体の外表面に設けられていてもよい。このような構成とすることにより、低コストで微生物燃料電池を実現することができる。

【0016】

本発明の微生物燃料電池は、泥層における負極が配置されている部分に混入された炭素粒子をさらに備えていてもよい。この場合において、炭素粒子は、竹炭とすればよい。

【0017】

本発明に係る微生物燃料電池は、負極は、分離筒の内壁面に貼り付けられたカーボンクロスからなり、電池筒は、カーボンクロスを覆うように分離筒の内壁面の上に形成されたカーボン層を有している構成としてもよい。

【0018】

本発明の微生物燃料電池は、水層中に投入された酸化カルシウムを含む酸素消費物質吸

10

20

30

40

50

収材をさらに備えていてもよい。この場合において、酸素消費物質吸収材は、石炭灰造粒物とすればよい。

【0019】

本発明の微生物燃料電池は、泥層に混入された酸化カルシウムを含むプロトン移動促進材をさらに備えていてもよい。

【0020】

本発明に係る電源装置は、本発明の微生物燃料電池と、微生物燃料電池と直列に接続された補助電池とを備えている。このようにすれば、微生物燃料電池単体の場合よりも高い電圧を容易に得ることができる。また、微生物燃料電池がない場合と比べて電池の寿命ははるかに長くなる。

10

【0021】

本発明に係る微生物発電方法は、絶縁性材料からなる保持体と、保持体における内壁面の下部に設けられた負極及び上部に設けられた正極とを有する電池本体を準備する工程と、電池本体を、有機物及び嫌気性微生物を含む泥層中に負極が埋まり、泥層の上に存在する水層中に正極が位置するように配置する工程とを備えているを備えている。

【0022】

本発明に係る微生物発電方法によれば、電池本体を堆積したヘド口に埋め、正極がヘド口の上に存在する水層中に位置し、負極が堆積したヘド口に埋まるようにするだけで発電を行うことができる。従って、ヘド口が堆積した場所において容易に微生物発電を行うことができる。

20

【0023】

本発明の微生物発電方法において、保持体は、筒状であり、負極及び正極は、それぞれ保持体の内壁面に設けられていてもよい。このようにすれば、複数の電池本体をヘド口に埋め込んだ場合にも、負極同士の導通を抑えることができるため、直列に接続することができ、所望の電圧を得ることができる。

【0024】

本発明の微生物発電方法において、電池筒を複数準備し、複数の電池筒において負極と正極とを順次直列に接続してもよい。

【0025】

本発明の微生物発電方法において、負極及び正極は、それぞれ保持体の外表面に設けられていてもよい。

30

【0026】

本発明の微生物発電方法は、正極と負極との間に、補助電池と負荷とが直列に接続されている構成としてもよい。

【発明の効果】

【0027】

本発明に係る微生物燃料電池によれば、容易に実用となる電力を取り出すことができる微生物燃料電池を実現できる。

【図面の簡単な説明】

【0028】

40

【図1】第1の実施形態に係る微生物燃料電池を示す斜視図である。

【図2】第1の実施形態に係る微生物燃料電池の設置例を示す斜視図である。

【図3】ヘド口の含水比と接続効率との関係を示すグラフである。

【図4】微生物燃料電池を直列接続した場合の電流密度と電圧との関係を示すグラフである。

【図5】ヘド口層中への炭素粒子の添加量と総電流量との関係を示すグラフである。

【図6】添加した炭素粒子の粒径分布を示すグラフである。

【図7】負極を覆うカーボン層を設けた例を示す斜視図である。

【図8】酸化カルシウムを含む粒子を水層中に投入した例を示す斜視図である。

【図9】酸化カルシウムを含む粒子を添加した効果を示し、(a)はアンモニア及び硫化

50

水素の濃度を示すグラフであり、(b)は $(\text{CH}_3)_2\text{S}$ の濃度を示すグラフである。

【図10】酸化カルシウムを含む粒子の添加による溶存酸素濃度の増加を示すグラフである。

【図11】酸化カルシウムの添加による電極電位の変化を示すグラフである。

【図12】得られた微生物燃料電池の起電圧の例を示す表である。

【図13】電池筒の変形例を示す斜視図である。

【図14】第2の実施形態に係る電源装置を示すブロック図である。

【図15】第2の実施形態に係る電源装置の特性を示すグラフである。

【図16】微生物燃料電池を用いたLEDランプを示す概略図である。

【発明を実施するための形態】

【0029】

本開示において、ヘドロとは、有機物及び嫌気性微生物を含み、還元状態となっている泥をいう。河川、沼、池、湖及び海等の底に堆積していることが一般的であるが、堆積場所は問わない。また、含まれている有機物及び嫌気性微生物の種類等も問わない。泥とは、主に粘土及びシルト等の粒子が細かい土が水を含んだ状態となっているものをいう。

【0030】

(第1の実施形態)

図1に示すように、本実施形態に係る微生物燃料電池100は、電池本体111と、該電池本体111の内部を満たすヘドロ層113及び水層114とを有している。電池本体111は、絶縁性の材料からなる筒状の保持体121と、該保持体121における内壁面の下部に貼り付けられた負極(アノード)122及び内壁面の上部に貼り付けられた正極(カソード)123とを有している。負極122は、ヘドロ層113中に配置されており、正極123は水層114中に配置されている。負極122及び正極123にはそれぞれ導線125が接続されている。導線125は、ニッケル又は白金等とすればよい。微生物燃料電池100により発生させた電力は導線125と接続された負荷101において利用することができる。

【0031】

電極である負極122及び正極123は、導電性の材料により形成すればよいが、電子を捕集する効果が高いため炭素が好ましい。炭素を負極122及び正極123として用いる場合には、表面積を大きくすることが容易であるため炭素繊維からなるカーボクロス等とすればよい。カーボクロスを用いた場合には、導線125を縫い込むことができ、接続が容易となるという利点もある。

【0032】

保持体121は、絶縁性の材料であればどのようなものでもよく、例えば、塩化ビニール、アクリル、ポリエチレン又はポリプロピレン等の樹脂パイプとすればよい。特に塩化ビニールパイプは耐久性があり且つ価格も安いと好ましい。

【0033】

本実施形態の電池本体111は、下端部が開放された筒状である。このため、図2に示すように河岸又は海岸等に堆積した堆積ヘドロ103に負極122がヘドロに埋まるように電池本体111を埋設し、正極123が浸かるように電池本体111の上部に水を満たすだけで微生物燃料電池100を実現することができる。電池本体111の上部に満たす水は、淡水でも塩水でもかまわない。

【0034】

本実施形態の微生物燃料電池100では、ヘドロ層113の上に水層114が接しており、ヘドロ層113と水層114との間にイオン交換膜等は設けられていない。しかし、ヘドロ層113と水層114との界面において効率良くイオン交換が行われるため、プロトン交換膜を設けなくても、ヘドロ層113から水層114中にプロトンを効率良く移動させることができる。

【0035】

1台の微生物燃料電池100により発生させることができる起電圧は、ヘドロの酸化還

10

20

30

40

50

元電位からみて0.3V程度～0.6V程度となる。しかし、図2に示すように電池本体111を複数配置し、負極122と正極123とを順次接続すれば、負荷101を駆動するために必要な電圧を得ることができる。

【0036】

保持体121が下端部が開放された筒状であるため、電池本体111の下部におけるヘド口の含水比が高く導電率が高い場合には負極122同士が導通してしまい、微生物燃料電池100を直列接続しても、電圧を上げることができない。しかし、本願発明者らが検討したところ、電池本体111の下部における含水比が少なくとも80%程度よりも低ければ、筒状の保持体121により微生物燃料電池100をそれぞれ独立させることができ、微生物燃料電池100を直列に接続することにより電圧を加算することが可能となること  
10

【0037】

図3は、電池本体111の下端部におけるヘド口の含水比と、微生物燃料電池100を直列接続した場合の接続効率との関係を示している。接続効率Wは、 $W = V_{sum} / (V_1 + V_2)$ である。但し、 $V_{sum}$ は、2台の微生物燃料電池100を直列に接続した際に得られた電圧であり、 $V_1$ 及び $V_2$ はそれぞれ単独の微生物燃料電池100により得られた電圧である。

【0038】

図3に示すように、含水比が70%の場合にも電圧の上昇が認められ、接続効率は高くないが、微生物燃料電池100を直列接続できることが明らかである。含水比が50%程度よりも低くなると接続効率が80%を超えるため、直列接続する場合には含水比が50%程度以下であることが好ましい。  
20

【0039】

堆積したヘド口の含水比は、表面ほど高く、深くなるほど低くなる傾向にある。このため、電池本体111を埋め込む深さを調整することにより、電池本体111の下部におけるヘド口の含水比を制御することができる。

【0040】

実際に、堆積したヘド口の含水比を測定したところ、表面から25cmの位置では約82%であり、40cmの位置では約54%であった。このヘド口に電池本体111を埋め込み微生物燃料電池100を作成し、直列接続が可能かどうかの検証を行った。保持体121は、内径が15cmで高さが50cmのアクリルパイプとした。負極122及び正極123は、それぞれ10cm角のカーボンクロスとし、負極122は下端が保持体121の下端から2cm程度上側となるように設け、正極123は上端が保持体121の上端から2cm程度下側となるように設けた。  
30

【0041】

電池本体111の下端部を、堆積したヘド口の表面から深さが25cmの位置とした場合の電圧は約0.41Vであり、40cmとした場合の電圧は約0.39Vであった。この場合の接続効率はそれぞれ約50%及び約85%であった。従って、電池本体111の下端部におけるヘド口の含水比が少なくとも80%未満となるように電池本体111を堆積したヘド口中に埋め込むことにより、個々の微生物燃料電池100を独立させ、直列接続することが可能となる。電池本体111の下端部がさらに深い位置となるようにし、電池本体111の下端部におけるヘド口の含水率を50%程度以下とすれば、接続効率を向上させることができ好ましい。  
40

【0042】

図4は、同様の条件により作成した微生物燃料電池100を所定の台数直列接続した場合の電流密度と電圧との関係を示している。微生物燃料電池100を直列接続することにより、電圧を加算することができ電流の取り出しもできることが明らかである。例えば、発光ダイオードを点灯させる場合には、0.2W以上の電力が必要となる。このような、電力の領域においても、直列接続により電圧を加算することができている。

【0043】

10

20

30

40

50

負極 1 2 2 がヘドロ層 1 1 3 中に配置されていれば電力を取り出すことができるが、直列接続が可能な微生物燃料電池とするためには、保持体 1 2 1 の下端部よりも上側に設ける必要がある。また、ヘドロ層 1 1 3 における負極 1 2 2 の近傍の部分は、ある程度含水比が高い方が好ましい。このため、負極 1 2 2 は下端が保持体 1 2 1 の下端から約 2 c m 以上離れた位置に設けることが好ましい。また、正極 1 2 3 は、水層 1 1 4 中において酸素濃度が高い位置に設けることが好ましく、水層 1 1 4 の上端付近に設ける方がよい。このため、保持体 1 2 1 内に水を満たした際に完全に水中に没し且つできるだけ上方に位置するように、正極 1 2 3 の上端が保持体 1 2 1 の上端から 2 c m 程度の位置になるように配置すればよい。

【 0 0 4 4 】

ヘドロ層 1 1 3 は、堆積されているそのままの状態を用いることができる。しかし、ヘドロ層 1 1 3 に添加物を加えてもよい。例えば、ヘドロ層 1 1 3 に炭素粒子を添加することにより負極 1 2 2 の実効的な面積を増大させることができ、微生物燃料電池 1 0 0 から取り出すことができる電流を向上させることができる。ヘドロ層 1 1 3 に添加する炭素粒子はどのようなものであってもよいが、取り扱い及び費用等を考えると粉碎した竹炭が好ましい。

【 0 0 4 5 】

図 5 は、ヘドロへの竹炭の混合率と微生物燃料電池 1 0 0 から取り出した総電流量との関係を示している。図 5 において横軸は、ヘドロの乾燥重量に対する竹炭の添加重量の割合 ( w t % ) を示している。縦軸は、負荷抵抗を 1 0 0 とし、1 週間通電した際の総電流量を示している。竹炭は乳鉢により粉碎したものをを用いた。添加した竹炭の粒度分布をレーザー回折式粒度分布系により測定した結果を図 6 に示す。

【 0 0 4 6 】

図 5 に示すように、炭素粒子を添加することにより、総電流量が大きく上昇した。炭素粒子を 1 0 w t % 程度添加することにより、添加していない場合の倍程度まで総電流量が増加した。さらに、3 0 w t % 程度添加した場合には、添加していない場合の 4 倍程度まで総電流量を向上させることができた。

【 0 0 4 7 】

ヘドロが堆積している場所に微生物燃料電池 1 0 0 を直接設置する場合には、ヘドロに炭素粒子を混合することが困難な場合もある。この場合には、図 7 に示すように、負極 1 2 2 を覆うように保持体 1 2 1 の内壁面に炭素粒子からなるカーボン層 1 2 6 を形成すればよい。この場合にも、負極 1 2 2 の実効的な面積を増大させることができる。カーボン層 1 2 6 はどのようにして形成してもよいが、例えば保持体 1 2 1 の内壁面に両面テープ又は粘着層等を介して炭素粒子を貼り付けることにより形成すればよい。なお、ヘドロに炭素粒子が混入されている場合にも、カーボン層 1 2 6 を設けてかまわない。

【 0 0 4 8 】

また、負極 1 2 2 と接するように、負極 1 2 2 の周囲のヘドロ層 1 1 3 中に塊状又は棒状の炭素を埋め込むことによっても、負極 1 2 2 の実効的な面積を増大させることができる。塊状又は棒状の炭素は、粉碎していない竹炭等を用いればよい。また、竹炭を粉碎した後、再度ブロック状に固めた多孔性の竹炭ブロック等を用いることも可能である。多孔性の竹炭ブロックは、表面積が大きいいため負極 1 2 2 の実効的な面積を増大させる効果が大きくなる。

【 0 0 4 9 】

ヘドロ中に炭素粒子を添加した場合には、ヘドロ中から硫化水素等の酸素消費物質が発生するおそれがある。酸素消費物質が発生すると、水層 1 1 4 中の溶存酸素濃度が低下するため、正極 1 2 3 への酸素の供給量が低下し、発電効率が低下する。このため、図 8 に示すように水層 1 1 4 中に酸素消費物質を吸収するための酸素消費物質吸収材 1 1 6 を投入することが好ましい。酸素消費物質吸収材 1 1 6 は、硫化水素等の酸素消費物質を吸収できればどのようなものでもよいが、カルシウムを含む粒子とすればよい。石炭灰造粒物は 1 5 w t % 程度の酸化カルシウムを含むビーズ状であり、取り扱い及び費用の点から好

10

20

30

40

50



ましい。

【0050】

図9(a)及び(b)は、水層中に酸素消費物質吸収材として石炭灰造粒物を投入した場合としていない場合について、水層中に含まれる酸素消費物質であるアンモニア( $\text{NH}_3$ )、硫化水素( $\text{H}_2\text{S}$ )及び硫化メチル( $(\text{CH}_3)_2\text{S}$ )の濃度を測定した結果を示している。実験には下水汚泥を用い、下水汚泥の上に粒径が5mm~40mmの石炭灰造粒物を、約10cmの厚さになるように投入した。石炭灰造粒物を水層中に投入した場合には、水層中のアンモニア、硫化水素及び硫化メチルの濃度は大きく低下した。

【0051】

また、図10はヘドロ層113の上に約10mmの厚さとなるように粒径が5mm以下の石炭灰造粒物を投入した前後の水層114中における溶存酸素濃度を測定した結果を示している。石炭灰造粒物を投入して1日経過した後には溶存酸素濃度が大きく上昇した。

【0052】

石炭灰造粒物を水層114中に投入することにより、ヘドロ層113から発生する硫化水素等の酸素消費物質を吸収し、水層114中における溶存酸素の消費が抑制されたため、水層114中における溶存酸素濃度が上昇したと考えられる。石炭灰造粒物の投入量は粒径によって調整する必要があるが、平均粒径が5mm程度である場合には数mm~20mm程度の厚さとなるようにすればよい。なお、ヘドロ層113への炭素の添加等を行っていない場合にも、酸素消費物質吸収材を水層114中に投入すれば、溶存酸素濃度を向上させることができ好ましい。

【0053】

ヘドロ層113中にカルシウムイオンを混入することにより、微生物の活動により発生したプロトンのヘドロ層113から水層114への移動を促進することが可能となる。ヘドロ層113において生成されたプロトンは、ヘドロ層113に存在する無機物等により容易にトラップされるため、生成されたプロトンの一部しか水層114中へ移動しない。しかし、カルシウムイオンを加えることにより、プロトンとカルシウムイオンとが置換され、水層114中へのプロトンの移動が促進されると考えられる。このため、カルシウムイオン( $\text{Ca}^{2+}$ )を系中に供給し、硫化水素の発生を抑えることが好ましい。カルシウムイオンの供給は例えば酸化カルシウム( $\text{CaO}$ )をヘドロ中に添加すればよい。

【0054】

図11は、ヘドロ層113中にプロトン移動促進材として酸化カルシウムを20wt%添加した場合と添加していない場合における電極電位と電流密度との関係を示している。図11に示すように、酸化カルシウムを添加することにより電極間の電位差を1.5倍程度大きくすることができた。これは、酸化カルシウムより発生したカルシウムイオンにより、ヘドロ層113中のプロトンが水層114へ移動しやすくなったためであると考えられる。起電圧が大きくなるだけでなく、電流密度が大きい領域においても大きな電圧を取り出すことが可能となる。

【0055】

プロトン移動促進材は純粋な酸化カルシウムである必要はなく、酸化カルシウムを含む石炭灰造粒物又は鉄鋼スラグ等を用いればよい。特に鉄鋼スラグは、酸化カルシウムの含有率が25wt%~40wt%程度と高く、取り扱い及び費用の点からプロトン移動促進材として好ましい。鉄鋼スラグの混入量を多くすればプロトンの移動を促進する効果が高くなるが、ヘドロ中に多量の鉄鋼スラグを混入することは困難である。このため、酸化カルシウムを35wt%程度含む鉄鋼スラグの場合には、ヘドロ層113に10wt%~30wt%程度含まれるように添加すればよく、20wt%程度が好ましい。

【0056】

なお、プロトン移動促進材はヘドロ層の浅い部分のみに混入されていても、プロトンのトラップを押さえる効果が得られ、電圧及び電流を向上させることができる。

【0057】

実際に20台の微生物燃料電池100を形成したところ、それぞれの微生物燃料電池1

10

20

30

40

50

00の起電力は図12に示すようになった。この20台の微生物燃料電池100を直列に接続した場合の起電圧は12.275Vとなり、6個の発光ダイオードを直列に接続したところ点灯させることができた。また、3日以上連続して点灯させることができた。なお、ヘドロ層113の上部は広島市江波地区の干潟堆積泥をそのまま用い、下部は竹炭及び鉄鋼スラグを添加したヘドロを用いた。この場合の各成分の割合は、竹炭2wt%、鉄鋼スラグ33wt%、有機泥30wt%、間隙水35wt%であった。また、水層114中には、酸素消費物質吸収粒子として粒径が5mm以下の石炭灰造粒物を厚さが約10mmとなるように投入した。

#### 【0058】

本実施形態の微生物燃料電池100は、極めて簡単な構造であり、ヘドロが堆積している場所において容易に発電を行うことができる。また、複数の微生物燃料電池100を直列接続することにより、電圧を加算することができ任意の電圧を得ることができる。さらに、発電を行うことによりヘドロが微生物により分解されるため、ヘドロの浄化を行うことができる。例えば、ヘドロが堆積した側溝等に本実施形態の微生物燃料電池100を設け、得られた電力により発光ダイオード(LED)を点灯すれば、街灯として用いることができるだけでなく側溝の浄化を行うことができる。

10

#### 【0059】

堆積したヘドロの含水比が高い場合には、図13に示すような電池本体111Aを用いてもよい。電池本体111Aは、下端部に可動式の蓋部127を有している。堆積したヘドロ中に電池本体111を突き刺した後、蓋部127を閉じることにより、ヘドロ層113へ下方から供給される水を低減することができる。このため、電池本体111Aの下部におけるヘドロ層113の導電性を低く抑えることができる。下方からの水の供給を低減できればよく、蓋部127を閉じた際に保持体121の下部は密閉される必要はない。図13には、保持体121の下端部に複数の三角形の可動板が接続され、ヘドロ中に埋め込んだ後、可動板の先端部を内側に寄せることにより先端部を閉じる蓋部127を設ける例を示した。しかし、蓋部127の構造はこれに限らない。例えば、一端が保持体の下端部に接続された円盤状の板からなる蓋部を設け、ヘドロ中に埋め込んだ後、蓋部を引き上げるような構造としてもよい。

20

#### 【0060】

本実施形態において示した電極筒の径及び長さ等は一例であり、設置場所の条件等に応じて適宜変更してかまわない。また、負極及び正極が同じ材質及び大きさである例を示したが、これらは異なってもよい。ヘドロが堆積している場所に直接設置できるように下端部が開放された電極筒を用いる例を示したが、下端部が密閉された電極筒中にヘドロを投入する構成としてもかまわない。堆積場所等の条件の違いにより、ヘドロ中に含まれる有機物及び嫌気性微生物の種類及び量並びに酸素の供給状態等が変化し、酸化還元電位も変動する。このため、微生物燃料電池により得られる電圧は多少変動する。しかし、本実施形態の微生物燃料電池は、任意の本数を直列に接続できるため、接続本数を調整することにより容易に所望の電圧を得ることができる。

30

#### 【0061】

(第2の実施形態)

40

第1の実施形態においては、微生物燃料電池のみにより負荷を駆動する場合を示した。しかし、微生物燃料電池と補助電池とを直列接続した電源装置により負荷を駆動してもよい。このようにすることにより、多数の微生物燃料電池を直列接続しなくても負荷を駆動するだけの電圧が得られる。また、微生物燃料電池以外の電池のみの場合よりもはるかに長時間に亘り負荷を駆動し続けることが可能となる。

#### 【0062】

図14は、第2の実施形態に係る電源装置200の構成を示している。図14に示すように、負荷251に電力を供給する電源装置200は、微生物燃料電池260と補助電池270とが負荷251に対して直列に接続されている。微生物燃料電池260と補助電池270とを直列接続することにより、補助電池270単体の場合よりもはるかに長時間に

50

亘り負荷 2 5 1 を駆動することができる。

【 0 0 6 3 】

図 1 5 は、負荷 2 5 1 に赤色 L E D を用いた場合における電源装置 2 0 0 の出力電圧の変化を示している。図 1 5 において微生物燃料電池 2 6 0 には第 1 の実施形態と同様に内径が 1 5 c m で高さが 5 0 c m の円筒状のものを 2 本直列にして用いた。正極及び負極には 1 0 c m 角のカーボクロスを用い、ヘドロ層の量は約 1 0 0 g となるようにした。また、ヘドロ層には炭素粒子として竹炭を添加し、ヘドロ層の上には酸素消費物質吸収材として石炭灰造粒物を 1 0 m m 程度堆積させた。補助電池 2 7 0 には市販の単三アルカリ乾電池を 2 本直列にして用いた。

【 0 0 6 4 】

微生物燃料電池を接続せずに、単三アルカリ乾電池を 2 本直列に接続しただけの電源装置の場合には、L E D の点灯直後は 3 V 程度であった電圧が次第に低下し、2 8 日程度経過した後は 0 V となり L E D が発光しなくなった。また、微生物燃料電池と補助電池とを並列接続した電源装置の場合には、L E D の点灯直後は 3 V 程度であった電圧が 0 . 7 V 程度まで急速に低下し、一旦安定した。しかし、2 3 日目から再び電圧が低下し、2 8 日程度経過した後は電圧が 0 . 1 V 程度となり L E D が発光しなくなった。一方、本実施形態の電源装置 2 0 0 の場合には、初期電圧が 1 . 6 V 程度となったが、7 0 日程度経過した後も電圧はほとんど変化せず、L E D は発光し続けた。

【 0 0 6 5 】

単三アルカリ乾電池の容量と赤色 L E D の消費電力とからみて、単三アルカリ乾電池を 2 本直列に接続しただけの場合に、4 週間程度で L E D が発光しなくなることは妥当な結果であると考えられる。また、微生物燃料電池の起電力は 0 . 6 V 程度であるため、直列に接続した 2 台の微生物燃料電池と、直列に接続した 2 本の乾電池とを並列に接続した場合には、乾電池から微生物燃料電池へも電流が流れることになり、乾電池単体の場合よりも急速に電圧が低下したのではないかと考えられる。

【 0 0 6 6 】

一方、2 台の微生物燃料電池 2 6 0 と 2 本の乾電池とを直列に接続した場合に、電圧が 1 . 6 V 程度で長期間安定となる理由は明確ではない。しかし、2 台の微生物燃料電池 2 6 0 と 1 本の乾電池を直列接続した場合にも、ほぼ同様の電圧が得られた。また、1 台の微生物燃料電池 2 6 0 と 1 本の乾電池とを直列に接続した場合にも約 1 . 5 9 V の電圧が安定して得られた。さらに、直列に接続する乾電池の数を 3 本及び 4 本にすると、それぞれ約 1 . 8 1 V 及び約 1 . 9 8 V の電圧が得られた。これらのことから、以下のいずれかの現象が生じているのではないかと推測される。まず、微生物燃料電池 2 6 0 が内部抵抗として働くことにより、補助電池 2 7 0 の電流量が調整されて出力電圧が低下すると共に、微生物燃料電池 2 6 0 からの電圧が重畳される結果として長期間に亘り安定した電圧を出力できるということが考えられる。また、微生物燃料電池 2 6 0 から補助電池 2 7 0 への充電効果が生じることにより長期間に亘り安定した電圧を出力できるということが考えられる。補助電池 2 7 0 はほとんど出力していないと考えられ、補助電池 2 7 0 が錆等により劣化するまで出力を続けることができる可能性がある。

【 0 0 6 7 】

2 台の微生物燃料電池 2 6 0 と 2 本の乾電池とを直列に接続した例を示したが、補助電池 2 7 0 である乾電池は 1 本でもよく、3 本以上を直列に接続してもよい。また、アルカリ乾電池に限らずマンガン乾電池、リチウム電池又は酸化銀電池等であってもよい。また、一次電池である必要はなく、ニッケルカドミウム、ニッケル水素又はリチウムイオン電池等の二次電池であってもよい。さらに乾電池である必要はなく、鉛蓄電池等であってもよい。赤色 L E D を発光させるのであれば 1 V 程度の電圧を発生させられれば補助電池 2 7 0 として用いることができる。

【 0 0 6 8 】

微生物燃料電池 2 6 0 は 1 台でもよく、3 台以上を直列に接続してもよい。また、第 1 の実施形態と同様に、負極をカーボン層で覆ったり、ヘドロ層中にプロトン移動促進材を

10

20

30

40

50

添加したりしてもよい。また、ヘドロ層への炭素粒子の添加及び酸素消費物質吸収材の配置は行わなくてもよい。微生物燃料電池 260 が 1 台の場合には、負極及び正極を保持体の外表面に設けてもよい。保持体の外表面に負極及び正極を設ける場合には、保持体を太い円筒状にする必要がなく、内径が小さな円筒状としたり、棒状としたりすることができる。このため、堆積したヘドロに微生物燃料電池本体を容易に突き刺すことが可能となり、微生物燃料電池の設置がさらに容易となる。保持体の下端部を尖った形状とすれば、設置がさらに容易となる。

#### 【0069】

図 16 は、正極及び負極が保持体の外表面に設けられた微生物燃料電池本体 311 を用いた LED ランプ 300 を示している。単三乾電池を収容できる程度の太さの円筒状の保持体 321 の外表面にカーボンクロスからなる負極 322 及び正極 323 が間隔をおいて貼り付けられている。保持体 321 の正極 323 側の端部には負荷である LED 351 が設けられており、保持体 321 の負極側の端部はシールされている。保持体 321 の内部には、補助電池 370 として 2 本の単三乾電池 371 が収容されている。ニッケル線等の導線 325 により、負極 322 は補助電池 370 の + 極と接続され、正極 323 は LED 351 のアノードと接続され、LED 351 のカソードは補助電池 370 の - 極と接続されている。なお、保持体 321 を筒状として保持体 321 の内部に補助電池 370 を収容する例を示したが、保持体 321 は負極 322 及び正極 323 を保持できればよく、棒状であってもよい。

10

#### 【0070】

負極 322 が堆積したヘドロ層の中に埋まり、正極 323 がヘドロ層の上の水層に位置するように、LED ランプ 300 をヘドロ層に埋め込むと、LED 351 が点灯する。LED ランプ 300 は一度ヘドロ層に埋め込むと、少なくとも数ヶ月から 1 年程度発光し続けるようにできる。また、負極 322 同士又は正極 323 同士が接触しないように間隔をあければ、複数の LED ランプ 300 を設置することができる。複数の LED ランプ 300 を配置することにより文字又は画像等をディスプレイすることもできる。

20

#### 【0071】

なお、図 16 には補助電池である乾電池及び負荷である LED と微生物燃料電池本体とを一体とした構成を示したが、補助電池及び負荷の少なくとも一方を別の場所に配置したりすることも可能である。補助電池は単三乾電池に限らずどのような電池でもよい。負荷も LED に限らない。また、微生物燃料電池本体を単独で使用することも可能である。

30

#### 【産業上の利用可能性】

#### 【0072】

本発明に係る微生物燃料電池は、ヘドロが堆積している場所に容易に設置することができ、ヘドロ等を有効利用する方法として有用である。

#### 【符号の説明】

#### 【0073】

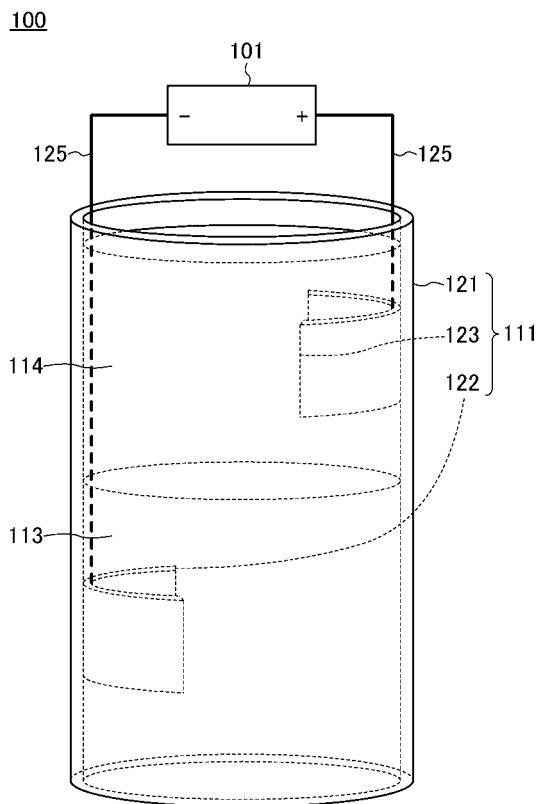
100	微生物燃料電池
101	負荷
103	堆積ヘドロ
111	電池本体
111A	電池本体
113	ヘドロ層
114	水層
121	保持体
121A	保持体
122	負極
123	正極
125	導線
126	カーボン層

40

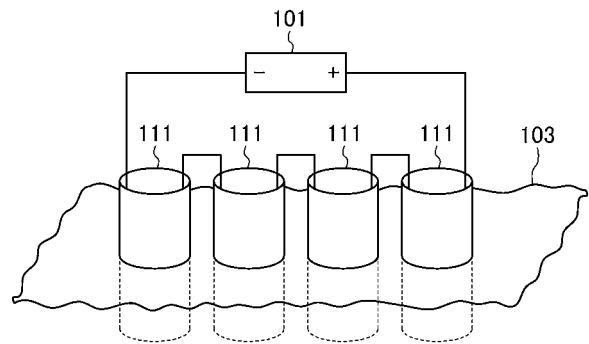
50

- 1 2 7 蓋部
- 2 0 0 電源装置
- 2 5 1 負荷
- 2 6 0 微生物燃料電池
- 2 7 0 補助電池
- 3 0 0 LEDランプ
- 3 1 1 微生物燃料電池本体
- 3 2 1 保持体
- 3 2 2 負極
- 3 2 3 正極
- 3 2 5 導線
- 3 5 1 LED
- 3 7 0 補助電池
- 3 7 1 乾電池

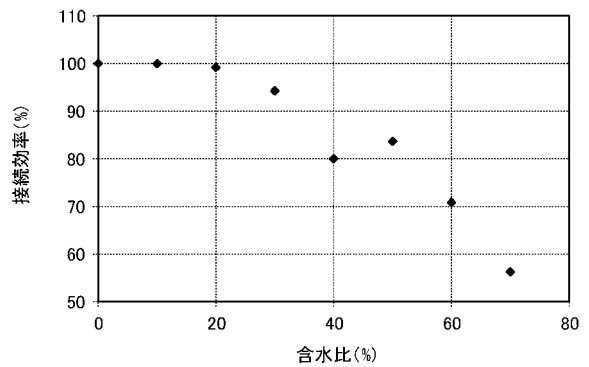
【 図 1 】



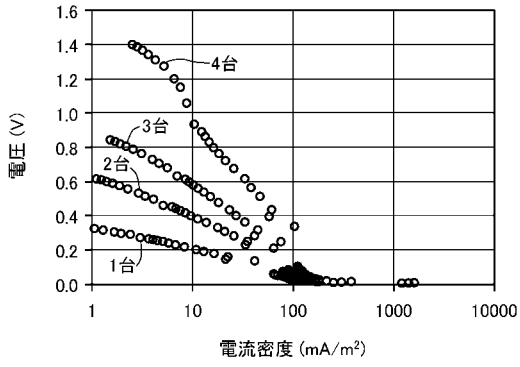
【 図 2 】



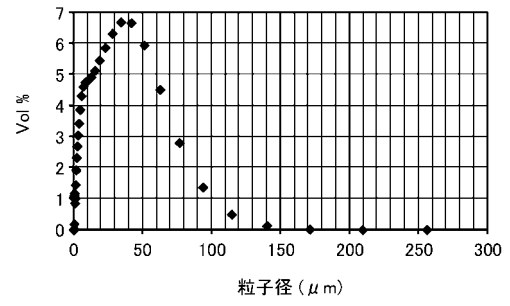
【 図 3 】



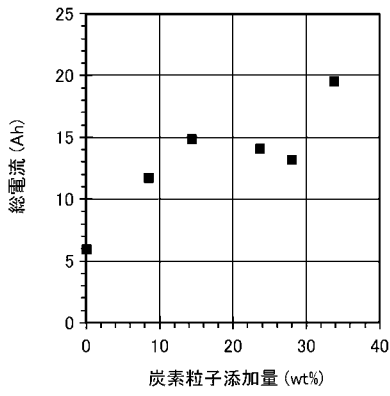
【 図 4 】



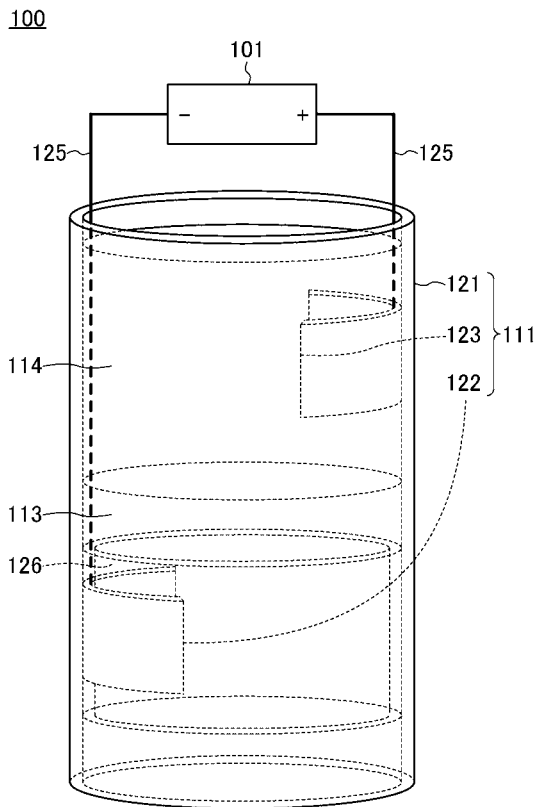
【 図 6 】



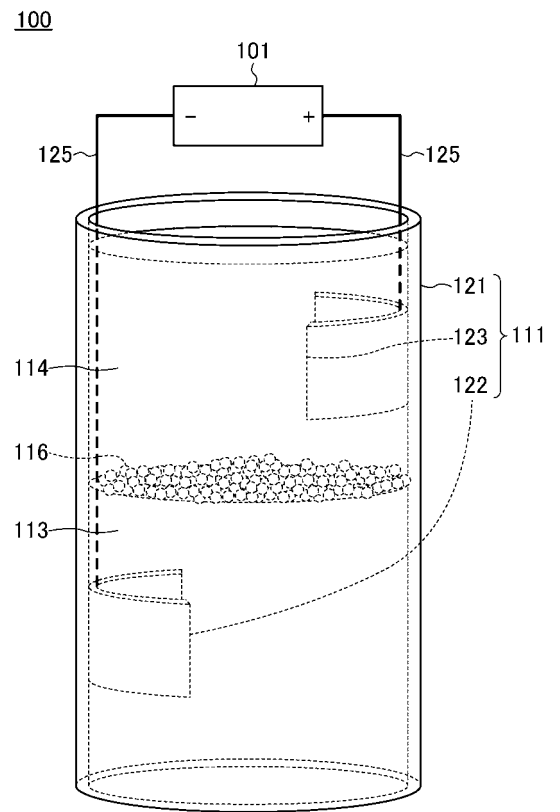
【 図 5 】



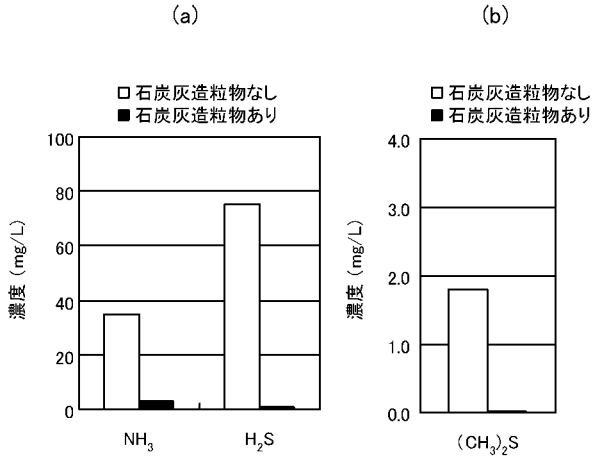
【 図 7 】



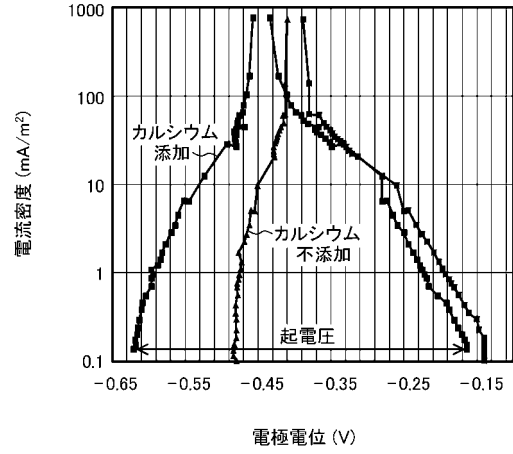
【 図 8 】



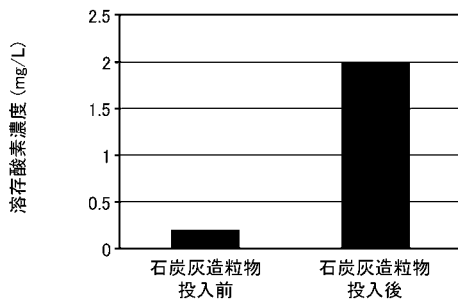
【 図 9 】



【 図 1 1 】



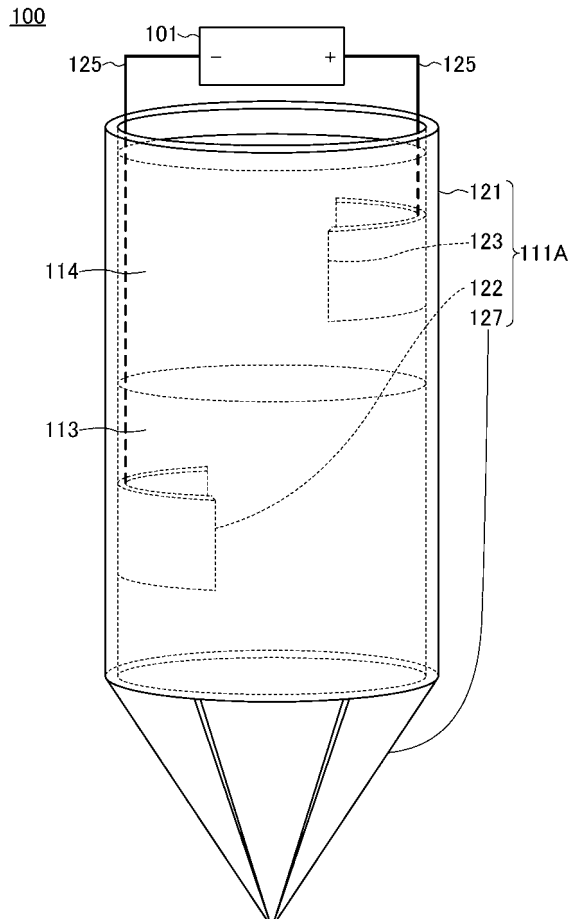
【 図 1 0 】



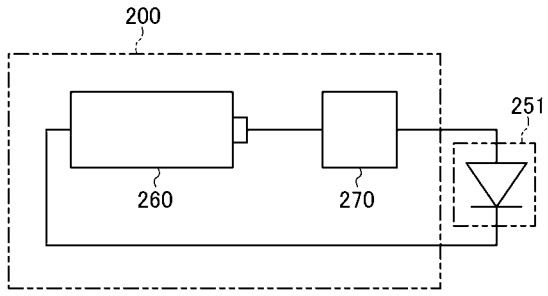
【 図 1 2 】

No	起電圧
1	0.399
2	0.615
3	0.483
4	0.644
5	0.615
6	0.690
7	0.640
8	0.659
9	0.671
10	0.539
11	0.665
12	0.545
13	0.653
14	0.652
15	0.612
16	0.682
17	0.651
18	0.546
19	0.684
20	0.700

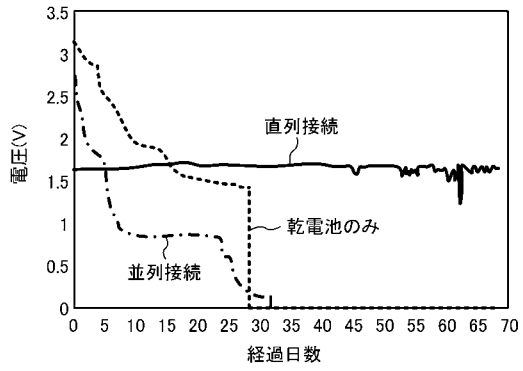
【 図 1 3 】



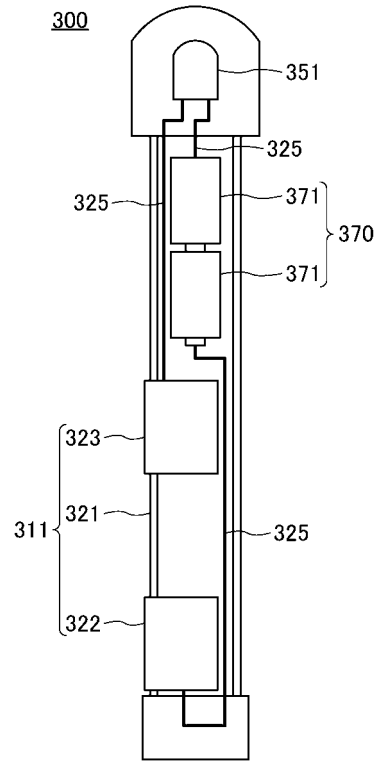
【 図 1 4 】



【 図 1 5 】



【 図 1 6 】





## フロントページの続き

- (74)代理人 100117581  
弁理士 二宮 克也
- (74)代理人 100117710  
弁理士 原田 智雄
- (74)代理人 100124671  
弁理士 関 啓
- (74)代理人 100131060  
弁理士 杉浦 靖也
- (74)代理人 100131200  
弁理士 河部 大輔
- (74)代理人 100131901  
弁理士 長谷川 雅典
- (74)代理人 100132012  
弁理士 岩下 嗣也
- (74)代理人 100141276  
弁理士 福本 康二
- (74)代理人 100143409  
弁理士 前田 亮
- (74)代理人 100157093  
弁理士 間脇 八蔵
- (74)代理人 100163186  
弁理士 松永 裕吉
- (74)代理人 100163197  
弁理士 川北 憲司
- (74)代理人 100163588  
弁理士 岡澤 祥平
- (72)発明者 日比野 忠史

広島県東広島市鏡山一丁目4番1号 国立大学法人広島大学大学院工学研究院内

Fターム(参考) 5H018 AA01 CC06 DD06