

(19) 日本国特許庁(JP)

(12) 特 許 公 報(B2)

(11) 特許番号

特許第5930364号
(P5930364)

(45) 発行日 平成28年6月8日(2016.6.8)

(24) 登録日 平成28年5月13日(2016.5.13)

(51) Int.Cl. F 1
G 0 2 B 21/26 (2006.01) G 0 2 B 21/26

請求項の数 10 (全 17 頁)

(21) 出願番号	特願2011-259007 (P2011-259007)	(73) 特許権者	504132272 国立大学法人京都大学
(22) 出願日	平成23年11月28日(2011.11.28)		京都府京都市左京区吉田本町36番地1
(65) 公開番号	特開2013-113976 (P2013-113976A)	(73) 特許権者	593006630 学校法人立命館
(43) 公開日	平成25年6月10日(2013.6.10)		京都府京都市中京区西ノ京東梅尾町8番地
審査請求日	平成26年11月25日(2014.11.25)	(74) 代理人	110000280 特許業務法人サンクレスト国際特許事務所
		(72) 発明者	樋口 ゆり子 京都府京都市左京区吉田下阿達町46-2 9 国立大学法人京都大学大学院薬学研究 科内

最終頁に続く

(54) 【発明の名称】 生体試料固定器

(57) 【特許請求の範囲】

【請求項1】

顕微鏡のステージに設置され、生体試料を当該ステージに対して固定するための生体試料固定器であって、

前記ステージに設置される透明の板部と、前記板部に重ねて設けられ当該板部との間に流路を形成するカバー部と、を備え、

前記カバー部又は前記板部には、前記流路の一部と繋がり当該流路内の流体を吸引するための吸引部が設けられ、前記カバー部の、前記板部を間に挟んで前記顕微鏡の対物レンズに対向する位置には、前記流路の他部と繋がっていると共に前記生体試料の一部を前記流路内に侵入させる開口が設けられていることを特徴とする生体試料固定器。

10

【請求項2】

顕微鏡のステージに設置され、生体試料を当該ステージに対して固定するための生体試料固定器であって、

前記ステージに設置される透明の板部と、前記板部に重ねて設けられ当該板部との間に流路を形成するカバー部と、を備え、

前記カバー部又は前記板部には、前記流路の一部と繋がり当該流路内の流体を吸引するための吸引部が設けられ、前記カバー部には、前記流路の他部と繋がっていると共に前記生体試料の一部を前記流路内に侵入させる開口が設けられ、

前記板部は、前記流路内の流体の吸引により前記開口に保持されかつ当該開口から前記流路内に侵入させる前記生体試料の一部を接触可能とする接触面を有している、生体試料

20

固定器。

【請求項 3】

前記カバー部は、前記流路を構成するための凹溝部と、この凹溝部を囲み前記板部の面に当接する当接面を有する本体部と、を有し、

前記当接面は、前記流路内の流体を吸引すると前記板部の前記面に密着し、当該吸引を解除した状態では前記板部の前記面と分離可能である非接着面である請求項 1 又は 2 に記載の生体試料固定器。

【請求項 4】

前記カバー部は、前記板部よりも弾性係数の小さい部材からなる請求項 1 ~ 3 のいずれか一項に記載の生体試料固定器。

10

【請求項 5】

前記流路は、前記吸引部と繋がっている主流路と、この主流路から分岐し前記開口とそれぞれが繋がっている複数の支流路と、を有している請求項 1 ~ 4 のいずれか一項に記載の生体試料固定器。

【請求項 6】

前記カバー部の前記支流路間には、前記流路内の減圧によって当該支流路が潰れるのを防ぐ補剛部が形成されている請求項 5 に記載の生体試料固定器。

【請求項 7】

顕微鏡のステージに設置され、生体試料を当該ステージに対して固定するための生体試料固定器であって、

20

前記ステージに設置される透明の板部材に重ねて設けられ当該板部材との間に流路を形成するカバー部材を備え、

前記カバー部材には、前記流路の一部と繋がり当該流路内の流体を吸引するための吸引部と、前記流路の他部と繋がっていると共に前記生体試料の一部を前記流路内に侵入させる開口と、が形成され、

前記開口は、前記カバー部材の、前記板部材を間に挟んで前記顕微鏡の対物レンズに対向する位置に設けられる、生体試料固定器。

【請求項 8】

顕微鏡のステージに設置され、生体試料を当該ステージに対して固定するための生体試料固定器であって、

30

前記ステージに設置される透明の板部材に重ねて設けられ当該板部材との間に流路を形成するカバー部材を備え、

前記カバー部材には、前記流路の一部と繋がり当該流路内の流体を吸引するための吸引部と、前記流路の他部と繋がっていると共に前記生体試料の一部を前記流路内に侵入させる開口と、が形成され、

前記板部材は、前記流路内の流体の吸引により前記開口に保持されかつ当該開口から前記流路内に侵入させる前記生体試料の一部を接触可能とする接触面を有している、生体試料固定器。

【請求項 9】

顕微鏡のステージに設置され、生体試料を当該ステージに対して固定するための生体試料固定器であって、

40

前記ステージに設置される透明の板部材に重ねて設けられ当該板部材との間に流路を形成するカバー部材を備え、

前記カバー部材の、前記板部材を間に挟んで前記顕微鏡の対物レンズに対向する位置には、前記流路の一部と繋がっていると共に前記生体試料の一部を前記流路内に侵入させる開口が形成され、

前記カバー部材は、前記流路の他部と繋がり当該流路内の流体を吸引するための吸引部が形成されている前記板部材に重ねて設けられることを特徴とする生体試料固定器。

【請求項 10】

顕微鏡のステージに設置され、生体試料を当該ステージに対して固定するための生体試

50

料固定器であって、

前記ステージに設置される透明の板部材に重ねて設けられ当該板部材との間に流路を形成するカバー部材を備え、

前記カバー部材には、前記流路の一部と繋がっていると共に前記生体試料の一部を前記流路内に侵入させる開口が形成され、

前記カバー部材は、前記流路の他部と繋がり当該流路内の流体を吸引するための吸引部が形成されている前記板部材に重ねて設けられ、

前記板部材は、前記流路内の流体の吸引により前記開口に保持されかつ当該開口から前記流路内に侵入させる前記生体試料の一部を接触可能とする接触面を有している、生体試料固定器。

10

【発明の詳細な説明】

【技術分野】

【0001】

本発明は、顕微鏡のステージに載せた生体試料の動きを拘束するための生体試料固定器に関する。

【背景技術】

【0002】

近年、細胞等を観察する観察装置及び標識法の開発が進められており、リアルタイムイメージング及び各種細胞内イベントの可視化が可能となっている。特に培養プレート上の細胞を生きたまま観察できる生細胞リアルタイムイメージング技術により、これまでは観察することのできなかつた細胞内の分子シグナル等の観察が可能となっている。

20

しかし、例えば小動物の臓器における細胞等の挙動は、周囲の細胞を含む三次元構造、及び、周囲の細胞から分泌されるタンパク質によるシグナル伝達等、周囲の細胞からの影響を受けることから、培養細胞を用いた細胞の挙動を観察するのみではならず、生きた状態にある小動物の臓器の細胞を可視化する必要がある。

【0003】

小動物の臓器又は組織の細胞を観察する場合、例えば心臓及び肺の動きに影響を受けにくい、脂肪、固形腫瘍及び皮膚等は、特に固定しなくても、共焦点レーザ顕微鏡を用いて観察することが可能である。しかし、麻酔下であっても生命維持に不可欠である、心臓、肺、腸及び横隔膜直下に存在しその動きの影響を受ける肝臓等に関しては、固定して観察を行うことが必要となる。

30

【0004】

生きた状態にある小動物（例えばマウス）の心臓、肝臓等の生体試料を観察するためにその生体試料を固定する技術として、例えば特許文献1に、生体観察用のスタビライザが開示されている。このスタビライザは、図13に示すように、観察領域94よりも大きな貫通孔98を有し臓器に接触させる環状の接触部91を備えている。この接触部91のうち、臓器の表面90との接触面に凹部92が設けられ、この凹部92には、凹部92と表面90との間に形成される空間を減圧する減圧手段93が接続されている。

【0005】

このスタビライザによれば、顕微鏡のステージ上に載せた小動物の臓器の表面90に対して環状の接触部91を上から押し付け、減圧手段92によって凹部92（空間）を減圧する。すると、この接触部91は臓器の表面90を吸着して固定することができ、これにより顕微鏡のステージに対して臓器を固定することが可能となる。

40

そして、環状である接触部91の径方向内側を観察領域94とし、この観察領域94の中央にある観察部位95を対物レンズ96の視野内に収め、顕微鏡観察が行われる。

【先行技術文献】

【特許文献】

【0006】

【特許文献1】特開2007-279389号公報（図2参照）

【発明の概要】

50

【発明が解決しようとする課題】**【0007】**

小動物等の生体の臓器を顕微鏡で観察する場合、麻酔下であっても、その小動物の生命活動に不可欠である呼吸及び消化運動等により、臓器の運動が継続的に行われていることから、小動物及びその臓器に対する負担をできるだけ抑える必要がある。

しかし、従来スタビライザの場合、観察部位95の周囲に、環状の接触部91を設置する必要があることから、小動物の皮膚の切開範囲97は、この接触部91よりも十分に大きな範囲が必要となり、切開範囲97が観察部位95に比べてはるかに広がってしまい、小動物に対する侵襲性が問題となる。

つまり、観察部位95が例えば2mm程度の領域であっても、その周囲に存在している環状の接触部95の外径が3cmであるならば、この3cmよりも十分に大きな切開範囲97が必要となる。さらに、小動物の臓器における観察部位95を変更するためには、臓器に対して接触部91を移動させる必要があり、この場合、さらに大きな切開範囲97が必要となる。

【0008】

そこで、本発明は、侵襲性を抑えつつ生体試料を固定することが可能となる生体試料固定器を提供することを目的とする。

【課題を解決するための手段】**【0009】**

本発明は、顕微鏡のステージに設置され、生体試料を当該ステージに対して固定するための生体試料固定器であって、前記ステージに設置される透明の板部と、前記板部に重ねて設けられ当該板部との間に流路を形成するカバー部とを備え、前記カバー部又は前記板部には、前記流路の一部と繋がり当該流路内の流体を吸引するための吸引部が設けられ、前記カバー部には、前記流路の他部と繋がっていると共に前記生体試料の一部に臨ませる開口が設けられていることを特徴とする。

【0010】

本発明によれば、カバー部に形成されている開口に生体試料を臨ませ、流路内の流体を吸引すれば、開口において生体試料の一部を陰圧（負圧）により保持することができる。このため、開口に保持されている生体試料の一部を観察部位として、透明の板部を通じて顕微鏡観察することが可能となる。すなわち、開口に保持されている生体試料の一部は、顕微鏡による観察部位となることから、この生体試料の一部が、例えば小動物等の生体の皮膚から露出していれば足りる。したがって、小動物の皮膚の切開範囲は、生体試料の一部及びその周囲の僅かな部分が露出する範囲で済み、切開範囲を従来と比較して小さくすることができ、小動物等の生体に対する侵襲性を抑えることが可能となる。

【0011】

また、前記開口は、前記板部を間に挟んで、前記顕微鏡の対物レンズに対向する位置に設けられることにより、流路内の流体を吸引することで開口に保持される生体試料の一部を、顕微鏡の対物レンズの視野内に収めることができる。

【0012】

また、前記カバー部は、前記流路を構成するための凹溝部と、この凹溝部を囲み前記板部の面に当接する当接面を有する本体部とを有し、前記当接面は、前記流路内の流体を吸引すると前記板部の前記面に密着し、当該吸引を解除した状態では前記板部の前記面と分離可能である非接着面であるのが好ましい。

この場合、流路内の流体を吸引すれば、カバー部の当接面は板部の面に密着し、カバー部を板部に固定することができる。そして、流路内の流体の吸引を解除すれば、カバー部は板部から分離可能となり、カバー部と板部との内的一方を交換することができる。

【0013】

また、流路内の流体を吸引することによって、生体試料の一部はカバー部（開口）に密着することから、生体試料を傷めないように、前記カバー部は、前記板部よりも弾性係数の小さい部材からなるのが好ましい。これにより、カバー部は板部より柔軟性を有し、生

10

20

30

40

50

体試料を傷めるのを防ぐことができる。

【0014】

また、前記板部は、前記流路内の流体の吸引により前記開口に保持されかつ当該開口から前記流路内に侵入させる前記生体試料の一部を接触可能とする接触面を有しているのが好ましい。

この場合、開口に保持されかつこの開口から流路内に侵入させた生体試料の一部が、板部のステージと反対側の面（接触面）に接触可能となる。そして、この接触面に接触している生体試料の一部を顕微鏡により観察することができる。

【0015】

また、前記流路は、前記吸引部と繋がっている主流路と、この主流路から分岐し前記開口とそれぞれが繋がっている複数の支流路とを有しているのが好ましい。

この場合、開口に保持される生体試料の一部の周囲を複数方向から吸引し、その周囲の空間を減圧することができ、生体試料の一部を開口に保持させることができる。

【0016】

また、主流路から複数の支流路が分岐している場合において、前記カバー部の前記支流路間には、前記流路内の減圧によって当該支流路が潰れるのを防ぐ補剛部が形成されているのが好ましい。

支流路が形成されている領域ではカバー部の剛性が、主流路が形成されている領域の剛性に比べて低くなる場合があるが、補剛部によってカバー部の剛性が低下するのを抑えることができる。

【0017】

また、本発明は、顕微鏡のステージに設置され、生体試料を当該ステージに対して固定するための生体試料固定器であって、前記ステージに設置される透明の板部材に重ねて設けられ当該板部材との間に流路を形成するカバー部材を備え、前記カバー部材には、前記流路の一部と繋がり当該流路内の流体を吸引するための吸引部と、前記流路の他部と繋がっていると共に前記生体試料の一部に臨ませる開口とが形成されていることを特徴とする。

さらに本発明は、顕微鏡のステージに設置され、生体試料を当該ステージに対して固定するための生体試料固定器であって、前記ステージに設置される透明の板部材に重ねて設けられ当該板部材との間に流路を形成するカバー部材を備え、前記カバー部材には、前記流路の一部と繋がっていると共に前記生体試料の一部に臨ませる開口が形成され、前記カバー部材は、前記流路の他部と繋がり当該流路内の流体を吸引するための吸引部が形成されている前記板部材に重ねて設けられることを特徴とする。

【0018】

これら本発明によれば、カバー部材に形成されている開口に生体試料を臨ませ、流路内の流体を吸引すれば、開口において生体試料の一部を陰圧（負圧）により固定することができる。このため、開口に保持されている生体試料の一部を観察部位として、透明の板部材を通じて顕微鏡観察することが可能となる。すなわち、開口に保持されている生体試料の一部は、顕微鏡による観察部位となることから、この生体試料の一部が、例えば小動物等の生体の皮膚から露出していれば足りる。したがって、小動物の皮膚の切開範囲は、生体試料の一部及びその周囲の僅かな部分が露出する範囲で済み、切開範囲を従来と比較して小さくすることができ、小動物等の生体に対する侵襲性を抑えることが可能となる。

【発明の効果】

【0019】

本発明の生体試料固定器によれば、小動物等の皮膚の切開範囲は、生体試料の一部及びその周囲の僅かな部分が露出する範囲で済み、切開範囲を従来と比較して小さくことができ、小動物等の生体に対する侵襲性を抑えることが可能となる。

【図面の簡単な説明】

【0020】

【図1】本発明の生体試料固定器をステージに設置した顕微鏡の模式図である。

10

20

30

40

50

【図 2】生体試料固定器の説明図である。

【図 3】生体試料固定器の断面図であり、図 2 の B 矢視の断面図である。

【図 4】図 2 の A 矢視の断面図である。

【図 5】図 2 の C 矢視の断面図である。

【図 6】(A) は生体試料固定器を用いて、マウスの腸を固定して観察した結果を示し、(B) はマウスの腸を固定しないで観察した結果を示している。

【図 7】生体試料固定器を用いて、マウスの肝臓を固定して観察した結果を示している。

【図 8】生体試料固定器を用いて、マウスの肝臓における幹細胞の分布及び移動を観察した結果を示している。

【図 9】生体試料固定器を用いて、マウスの肝臓を長時間観察した結果を示している。

10

【図 10】生体試料固定器の他の実施形態を示す斜視図である。

【図 11】生体試料固定器のさらに別の実施形態を示す断面図であり、(A) は生体試料を吸着する前の状態であり、(B) は生体試料を吸着した状態を示している。

【図 12】さらに別の実施形態に係る生体試料固定器の断面図である。

【図 13】従来技術の説明図である。

【発明を実施するための形態】

【0021】

〔生体試料固定器の全体構成〕

図 1 は、本発明の生体試料固定器 1 をステージ 6 に設置した顕微鏡 5 の模式図である。この生体試料固定器 1 は、生きた状態にある小動物等の生体の臓器又は組織（生体試料）を、ステージ 6 に対して固定し、その動きを拘束するための装置であり、しかも、その臓器等を、生体の体外へ取り出すことなく体内に収められた状態で、その生体の皮膚の一部を切開して露出させ、顕微鏡 5 によって観察するために用いられる機器である。なお、本実施形態では生体をマウス M として説明する。

20

【0022】

顕微鏡 5 は、ステージ 6 と、対物レンズ 7 を有しステージ 6 の下側に設けられている対物ユニット 8 とを備えた倒立顕微鏡である。ステージ 6 の上に生体試料固定器 1 が載せられ、この生体試料固定器 1 の上にマウス M が載せられ、ステージ 6 に形成されている貫通孔 6 a を通じて、マウス M の臓器 P が観察される。なお、マウス M には麻酔が適用されるが、このマウス M の全身をステージ 6 に固定する必要はない。

30

対物ユニット 8 は、対物レンズ 7 の他に、レーザ光源 8 a、マイクロレンズディスク 8 b、ピンホールディスク 8 c、ダイクロイックミラー 8 d 及び CCD カメラ 8 e を有しており、臓器 P の高速撮影を行う。なお、観察対象となるマウス M は、うつ伏せ姿勢であり、その腹部の皮膚が切開され、臓器 P を体内に残しながら体外へ露出させた状態とする。

【0023】

図 2 は、生体試料固定器 1 の斜視図である。図 3 は、生体試料固定器 1 の断面図（図 2 の B 矢視の断面図）であり、臓器 P を保持した状態にある。図 4 は、図 2 の A 矢視における断面図である。生体試料固定器 1 は、ステージ 6 上に設置される透明の板部（10）と、この板部（10）の上面 11（ステージ 6 と反対側の面）に重ねて設けられているカバー部（20）とを備えている。なお、板部（10）とカバー部（20）とは、一体不可分の構造であってもよいが、本実施形態では別の部材からなり、板部は板部材（ガラス板 10）からなり、カバー部はカバー部材 20 からなる。また、カバー部材 20 の内部を説明するために、その内部構造を、図 2 では細線で示している。

40

【0024】

本実施形態では、前記板部材は透明の薄いガラス板 10 であって、光に対して透明であり、一般的に光学顕微鏡観察において用いられるカバーガラスである。ガラス板 10 はステージ 6 に固定される。

カバー部材 20 は、ガラス板 10 と同様に薄い板部材であって、本実施形態では、シリコンゴム製（ポリジメチルシロキサン（PDMS）製）である。カバー部材 20 は、ガラス板 10 の上に載って積層状態にある。なお、カバー部材 20 及び板部材は他の材質であ

50

ってもよい。

【 0 0 2 5 】

〔カバー部材 2 0 及びガラス板 1 0 について〕

カバー部材 2 0 の一面（下面）側であってその中央部には、凹溝部 2 2 が形成されており、カバー部材 2 0 がガラス板 1 0 に重ねられると、この凹溝部 2 2 によってガラス板 1 0 との間に流路 3 0 が形成される。本実施形態では、顕微鏡 5 及び生体試料固定器 1 は大気中に設置されることから、この流路 3 0 には空気（大気）が流れる。

【 0 0 2 6 】

図 4 において、ガラス板 1 0 の上にカバー部材 2 0 が重ねられた状態で、凹溝部 2 2 の溝底面（上面）2 2 a と、左右両側の溝側面 2 2 b , 2 2 c と、ガラス板 1 0 の上面 1 1 とで囲まれた空間によって、流路 3 0 が形成される。

10

そして、カバー部材 2 0 に凹溝部 2 2 が形成されることにより、その溝底面 2 2 a を下面として有する薄肉部 2 5 と、それ以外の厚肉部 2 6 とが形成される。厚肉部 2 6 は凹溝部 2 2 が形成されていない部分である。

【 0 0 2 7 】

また、図 2 と図 3 とにおいて、カバー部材 2 0 には、吸引部 3 1 と、開口 3 2 とが設けられている。吸引部 3 1 は、薄肉部 2 5 上に設けられており、流路 3 0 の一部 3 0 a（図 3 参照）と繋がっており、流路 3 0 内の空気を吸引するためのパイプ 3 3 が接続されている接続ポートである。

開口 3 2 は、流路 3 0 の他部 3 0 b（図 3 参照）と繋がっていると共にマウス M の臓器 P の一部 P a に臨ませる貫通孔からなる。つまり、カバー部材 2 0 の薄肉部 2 5 をその厚さ方向に貫通して形成した貫通孔によって、開口 3 2 が構成されており、開口 3 2 は流路 3 0 内の空間とマウス M が存在する外部空間とを連通している。

20

【 0 0 2 8 】

そして、パイプ 3 3 に減圧手段 3 4 が接続されており、減圧手段 3 4 がパイプ 3 3 を通じて流路 3 0 内の空気を吸引することで、流路 3 0 内が減圧される。これにより、開口 3 2 に臨ませたマウス M の臓器 P の一部 P a が、開口 3 2 に吸着して保持され、臓器 P の動きが拘束される（図 3 参照）。減圧手段 3 4 は、図示しないが、ポンプ又はシリンジ等とすることができる。

【 0 0 2 9 】

そして、開口 3 2 は、ガラス板 1 0 を間に挟んで、対物レンズ 7 に対向する位置に設けられており（図 3 参照）、吸引部 3 1 を通じて流路 3 0 内の空気が吸引されることで、流路 3 0 内が減圧され、臓器 P の一部 P a が、開口 3 2 に保持されると共に開口 3 2 から流路 3 0 内に侵入する。そして、ガラス板 1 0 の上面 1 1（ステージ 6 と反対側の面）の一部 1 2 は、開口 3 2 から流路 3 0 内に侵入した臓器 P の一部 P a が接触可能となる接触面となる。

30

この接触面（1 2）に接触している臓器 P の一部 P a を、対物レンズ 7 の視野内に収め、この接触している一部 P a に焦点を合わせることにより、顕微鏡 5 により観察することができる。また、ガラス板 1 0 の接触面（1 2）に臓器 P の一部 P a が接触することで、この一部 P a を観察部位とした場合に、この観察部位とガラス板 1 0 との間に空気の層が介在しないため良好な観察状態が得られる。

40

【 0 0 3 0 】

また、図 4 において、カバー部材 2 0 は、流路 3 0 を構成するための凹溝部 2 2 と、この凹溝部 2 2 を囲む本体部 2 3 とを有している。本体部 2 3 のうち凹溝部 2 2 を前後左右四方から囲む部分が前記厚肉部 2 6 となり、凹溝部 2 2 を上から覆う部分が前記薄肉部 2 5 となる。

そして、本体部 2 3 は、ガラス板 1 0 の上面 1 1 に当接する当接面 2 4 を有しており、この当接面 2 4 は、ガラス板 1 0 の上面 1 1 と分離可能である平滑な非接着面である。つまり、カバー部材 2 0 の下面 2 1 とガラス板 1 0 の上面 1 1 とは、面接触しているが、接着剤等が用いられて接着されておらず、分離可能である。

50

【 0 0 3 1 】

凹溝部 2 2 は、カバー部材 2 0 の外縁を除く中央にのみ形成されており、当接面 2 4 は、凹溝部 2 2 の開口縁（下縁）を全周にわたって囲む範囲に設けられている。したがって、吸引部 3 1 を通じて流路 3 0 内の空気を吸引すれば、流路 3 0 内は減圧され、カバー部材 2 0 の当接面 2 4 はガラス板 1 0 の上面 1 1 に密着し、カバー部材 2 0 をガラス板 1 0 に固定することができる。そして、流路 3 0 内の空気の吸引を解除（停止）すれば、カバー部材 2 0 はガラス板 1 0 から分離可能となり、カバー部材 2 0 とガラス板 1 0 との内の一方を残して他方のみを交換することができる。

【 0 0 3 2 】

〔流路 3 0 について〕

図 2 に示すように、流路 3 0 は、吸引部 3 1 と繋がっている主流路 3 6 と、この主流路 3 6 から分岐している複数の支流路 3 7 とを有している。支流路 3 7 それぞれは、開口 3 2 と繋がっている。

主流路 3 6 は、直線的に一条形成されており、その端部に設けられている分岐部 3 8 a から、3 つの支流路 3 7 a , 3 7 b , 3 7 c が分岐している。支流路 3 7 a は、開口 3 2 と繋がっているが、他の支流路 3 7 b , 3 7 c の端部には、第 2 と第 3 の分岐部 3 8 b , 3 8 c が設けられており、第 2 の分岐部 3 8 b から 2 つの支流路 3 7 d , 3 7 e が分岐し、第 3 の分岐部 3 8 c から 2 つの支流路 3 7 f , 3 7 g が分岐している。支流路 3 7 d , 3 7 f は、開口 3 2 と繋がっているが、他の支流路 3 7 e , 3 7 g は、合流部 3 9 で合流し、合流した支流路 3 7 h が開口 3 2 と繋がっている。なお、第 1 ~ 第 8 の支流路 3 7 a ~ 3 7 h は、カバー部材 2 0 に形成されている凹溝によって構成されることから、この凹溝の溝底面を下面として有する部分は、薄肉部 2 5 となる（図 5 参照）。図 5 は、図 2 の C 矢視の断面図である。

【 0 0 3 3 】

このように複数の支流路 3 7 が形成されていることによって、流路 3 0 内の減圧によって支流路 3 7 が潰れるのを防ぐための補剛部として隔壁 4 0 が、カバー部材 2 0 に形成されている。つまり、例えば支流路 3 7 a , 3 7 c 間には、隔壁 4 0 が形成されている。この隔壁 4 0 の下面は、ガラス板 1 0 の上面 1 1 と面で接触する（図 5 参照）。

カバー部材 2 0 のうち、支流路 3 7 が複数形成されている領域では、空間が多くなってカバー部材 2 0 の剛性が、主流路 3 6 が形成されている領域の剛性に比べて低くなる場合があるが、隔壁 4 0 によって、この剛性の低下を抑えることができる。つまり、隔壁 4 0 は補剛部（柱部材）として機能することができる。

【 0 0 3 4 】

〔その他について〕

カバー部材 2 0 は、上記のとおり P D M S 製であり、ガラス板 1 0 よりも弾性係数（ヤング率）の小さい部材からなるが、領域に応じてその特性（弾性係数）を変化させてもよい。つまり、凹溝部 2 2 が形成されている同じ薄肉部 2 5 であっても、その薄肉部 2 5 は、開口 3 2 から離れている第 1 領域 4 1（図 3 参照）と、開口 3 2 を取り囲む領域である第 2 領域 4 2（図 3 参照）とを有しており、第 2 領域 4 2 は、第 1 領域 4 1 よりも弾性係数が小さく構成されている。本実施形態では、第 2 領域 4 2 は、支流路 3 7 が形成されている領域である。

なお、弾性係数の差は、第 1 領域 4 1 と第 2 領域 4 2 とで、P D M S の特性（材料の混合比）を変化させることにより生じさせてもよく、（薄肉部 2 5 ではあるが）さらにその厚さを相違させることにより生じさせてもよい。

このように、カバー部材 2 0 を弾性係数の小さい部材とすることで、カバー部材 2 0 は柔軟性を有することができる。また、カバー部材 2 0 はガラス板 1 0 よりも硬さが低い。

【 0 0 3 5 】

このように、開口 3 2 を取り囲む領域である第 2 領域 4 2 の弾性係数を小さくすることで、吸引部 3 1 を通じて流路 3 0 内の空気を吸引した際に、この第 2 領域 4 2 に含まれる開口 3 2 は、臓器 P の一部 P a に追従して変形可能となり、開口 3 2 と臓器 P との間に隙

10

20

30

40

50

間が生じるのを防ぎ密封性を高め、流路30内の陰圧による臓器Pの固定性能を高めることができる。そして、剛性の高い第1領域41では、流路30内が陰圧となって流路30が潰れるのを防ぐことができる。

【0036】

生体試料固定器1の各部の寸法について説明する。ガラス板10は、例えば、短辺25mm、長辺75mm、厚さ0.17mm程度である。カバー部材20は、外周輪郭形状がガラス板10よりも小さく設定されている。カバー部材20(本体部23)の厚さは、2mm以下であり、この厚さが厚肉部26の厚さとなる。そして、このカバー部材20に形成されている凹溝部22の溝深さは、例えば50~200 μ mである。つまり、流路30の厚さが50~200 μ mとなる。なお、流路30(主流路36)の幅は、0.1mm~1mm程度である。カバー部材20の厚さから凹溝部22の溝深さを除いた厚さが、薄肉部25の厚さとなる。

10

そして、開口32の開口寸法、つまり本実施形態では円形である開口32の直径は2mm~4mm程度であり、本実施形態では3mmである。

このように、カバー部材20及び凹溝部22(流路30)は非常に薄く、カバー部材20及びマイクロ流路構造である凹溝部22は、例えば鋳造により成型される。

開口32の開口寸法(直径)は、流路30(主流路36)の幅よりも大きいことから、開口32が形成される領域の周囲には、主流路36から流体通過断面が拡大される拡大空間が形成され、この拡大空間に隔壁40が設けられている。

【0037】

20

また、開口32が形成される部分も薄肉部25であり、薄肉部25の厚さ及び流路30の厚さを薄くすることによって、開口32から侵入させた臓器Pの一部Paは、ガラス板10の一部(接触面)12に接触可能となる。

つまり、薄肉部25の厚さ及び流路30の厚さが大きくなると、臓器Pの一部Paをガラス板10に接触させるためには、その厚さに応じて臓器Pの一部Paを大きく流路30内に引き込む必要があり、この場合、臓器Pの一部Paが例えば鬱血して観察部位として不適切な状態になるおそれがある。また、薄肉部25の厚さ及び流路30の厚さが大きすぎて、臓器Pの一部Paをガラス板10に接触させることができない場合、一部Paとガラス板10との間に空気の層が介在して、顕微鏡5による良好な観察状態が得られない。しかし、本実施形態のように、カバー部材20等を薄く構成することによって、このよう

30

なお、開口32の開口寸法(本実施形態では直径3mm)の1/3以上(つまり1mm以上)の寸法の広さを有する範囲で、臓器Pの一部Paがガラス板10に接触できるような値に、カバー部材20の厚さ(及び流路30の厚さ)は設定されている。

【0038】

〔実施例〕

図6(A)は、上記実施形態(図3)の生体試料固定器1を用いて、マウスMの腸を固定して観察した結果を示している。マウスMの腹部に、切開範囲として5mm四方程度の切り口を作成し、高速撮影(33ms/frame)を行った。また、その比較として図6(B)は、生体試料固定器1を用いることなく、つまり、マウスMの腸を固定しないで観察した結果を示している。図6(A)(B)では、蛍光色素をPBS、生理食塩水等に分散させ、これをマウスMの尾静脈より投与している。図6(A)に示すように、生体試料固定器1を用いた場合、生体試料の一部(観察部位)の動きを拘束することができ、明確な観察が可能となる。これに対して、図6(B)に示すように、固定しない場合は、時間が変化すると焦点が合わず、また、観察部位がずれてしまう。

40

なお、本実施形態の生体試料固定器1によれば、マウスMの肝臓、心臓及び肺についても同様の観察が可能である。

【0039】

図7は、上記実施形態(図3)の生体試料固定器1を用いて、マウスMの肝臓を固定して観察した結果を示しており、図7の左側から順に、流路30内の空気を吸引した状態(

50

ON状態)、流路30内の空気の吸引を停止した状態(OFF状態)、再びON状態とした場合の観察結果を示している。

一旦、吸引をオフ状態にすると、肝臓に対する顕微鏡5の焦点がずれるが、再びオン状態にすると、肝臓の別の場所を保持することができ、観察を再開することができる。つまり、吸引のON/OFFの切り替えにより観察部位を変更することが可能となる。

【0040】

図8は、上記実施形態(図3)の生体試料固定器1を用いて、マウスMの肝臓における幹細胞の分布及び移動を観察した結果を示している。まず、マウスMの大腿骨より採取した骨髓細胞から得られた間葉系幹細胞(MSC)を、培養プレートに播種し、量子ドット含有培地で培養することにより、細胞の蛍光標識を行った。次に、蛍光標識されたMSCを、マウスMの尾静脈より投与した。そして、マウス腹部に、切開範囲として5mm四方程度の切り口を作成し、生体試料固定器1で肝臓を固定し、高速撮影(33ms/frame)を行った。図8に示すように、MSCが肝臓に流入し、分布する様子、及び、ローリング、接着等の挙動も可視化することができる。

10

また、この応用として、内在性の細胞の挙動を可視化することを目的として、白血球に特異的に認識される蛍光修飾抗体をマウスの尾静脈から投与し、生きたマウスの腸における白血球の挙動の撮影を行うことが可能である。

【0041】

図9は、上記実施形態(図3)の生体試料固定器1を用いて、マウスMの肝臓を長時間観察した結果を示している。蛍光標識されたりボソームを、マウスの尾静脈より投与し、マウス腹部に、切開範囲として5mm四方程度の切り口を作成し、生体試料固定器1で肝臓を固定し、高速撮影(500ms/frame)を行った。蛍光標識りボソームが肝臓に流入し、分布する様子を、長時間にわたって撮影することができている。しかも、長時間にわたって観察部位が対物レンズの視野内でずれることがなく、撮影されている。

20

なお、図9では、70分観察した結果を示しているが、120分、観察部位が対物レンズの視野内でずれることがなく撮影することができたことも確認されている。

【0042】

以上のように、本実施形態に係る生体試料固定器1によれば、カバー部材20に形成されている開口32に臓器Pを臨ませ、吸引部31を通じて流路30内の空気を吸引すれば、開口32において臓器Pの一部Paを陰圧(負圧)により保持することができる(図3参照)。このため、臓器Pをステージ6に対して固定することができ、開口32に保持されている臓器Pの一部Paを観察部位(観察対象部位)として、ガラス板10を通じて顕微鏡観察することが可能となる。

30

そして、開口32に保持されている臓器Pの一部Paは、顕微鏡5による観察部位となることから、この臓器Pの一部Paが、マウスMの皮膚Sから露出していれば足りる。したがって、マウスMの皮膚Sの切開範囲は、臓器Pの一部Pa及びその周囲の僅かな部分が露出する範囲で済み、切開範囲を従来(図13参照)と比較して小さくすることができ、マウスMに対する負担(侵襲性)を抑えることが可能となる。

【0043】

具体的に説明すると、本実施形態では、開口32は直径が3mmであり、ガラス板10の一部12に接触させる臓器Pの一部Paが1mm程度でよく、この場合、マウスMの皮膚Sの切り口寸法は、開口32の開口寸法(3mm)よりも僅かに大きい5mm程度で済み、マウスMへの負担は小さい。つまり、本実施形態に係る生体試料固定器1では、観察部位である臓器Pの一部Paが、この一部Paを陰圧によって固定する固定部位と同じであるため、この部位及びその周囲の小領域のみを皮膚Sから露出可能となる切開で済み、低侵襲的である。

40

以上より、麻酔、人工呼吸器、体温維持装置等によってマウスMを生かした状態とし、対物レンズ7の視野程度の小さな切り口をマウスMの皮膚Sに設ければよいので、マウスMへの影響を最小限にして臓器Pの観察が可能となる。また、マウスM及び臓器Pを自然な状態として観察することができる。

50

【 0 0 4 4 】

開口 3 2 において行われる臓器 P の一部 P a の動きの拘束についてさらに説明する。図 3 に示すように、生体試料固定器 1 の上にマウス M をうつ伏せの姿勢で載せることにより、開口 3 2 にその臓器 P の一部 P a を載せることができ、この開口 3 2 に載せた臓器 P の一部 P a は、マウス M の自重によって、開口 3 2 に接触すると共に、開口 3 2 に僅かに入り込むことができる。そして、吸引部 3 1 を通じて流路 3 0 内の空気が吸引されることによって、流路 3 0 内が減圧され、臓器 P の一部 P a は、更に流路 3 0 内に引き込まれ、ガラス板 1 0 の一部 1 2 に接触する。この際、臓器 P の一部 P a と開口 3 2 との間には、微小隙間 が形成され、この微小隙間 、つまり、一部 P a の周囲が減圧される。

この減圧状態では、空気の吸引方向は、開口 3 2 の中心線に平行な方向（本実施形態では鉛直方向）ではなく、この中心線に直交する方向の成分を有した方向（本実施形態では水平方向）であり、特に流路 3 0 内であって、開口 3 2 から離れた部分では、中心線に直交する方向となる。このように、開口 3 2 に保持した臓器 P に対する空気の吸引方向は、従来（図 1 3 ）の吸引方向とは異なる。

【 0 0 4 5 】

また、本実施形態では、支流路 3 7 を複数形成することによって、開口 3 2 に保持される臓器 P の一部 P a の周囲を、複数方向から減圧することができ、臓器 P の一部 P a を安定して開口 3 2 に保持することが可能となる。

そして、本実施形態に係る生体試料固定器 1 によれば、高倍率（20 倍、40 倍）となっても、長時間にわたって観察部位が対物レンズ 7 の視野内でずれることなく観察可能となる。また、本実施形態によれば、臓器を体外へ出して行う観察とは異なることから、長時間の観察を行っても臓器の乾燥が問題とならない。しかも、生体試料固定器 1 をステージ 6 に載せ、その上に生体（生体試料）を載せればよいことから、観察の準備が簡単である。なお、従来のスタビライザ（図 1 3 ）の場合、生体試料に対するスタビライザの位置調整が必要となり、観察の準備に手間を要する。

また、上記実施例で説明したように、流路 3 0 内の空気の吸引を、ON/OFF 切り替えることによって、何度でも、観察部位を変更することが可能となる（図 7 参照）。

【 0 0 4 6 】

図 1 0 は、生体試料固定器の他の実施形態を示す斜視図である。この生体試料固定器 5 1 と、図 2 に示している生体試料固定器 1 とは、支流路 3 7 及び隔壁 4 0 の構成が異なるが、その他の構成は同じである。図 1 0 の実施形態の場合、開口 3 2 に対して三方向から空気が吸引される。

【 0 0 4 7 】

図 1 1 は、生体試料固定器のさらに別の実施形態を示す断面図である。図 1 1（A）に示すように、カバー部材 2 0 は、開口 3 2 の周囲に環状の突起部 4 5 を有している。突起部 4 5 も、本体部 2 3 と同じ素材（PDMS）からなり、弾性変形が可能である。突起部 4 5 が形成されている点以外は、図 2 に示す生体試料固定器 1 と同じである。

そして、吸引部 3 1 を通じて流路 3 0 内の空気を吸引すると、図 1 1（B）に示すように、臓器 P の一部 P a が突起部 4 5 に吸着すると共に、この突起部 4 5 が一部 P a に沿って拡径方向に弾性変形する。これにより、開口 3 2 と臓器 P とは密着し、密封性を高めることができる。

【 0 0 4 8 】

また、前記各実施形態では、ガラス板 1 0 とカバー部材 2 0 とにより生体試料固定器が構成される場合を説明したが、本発明の生体試料固定器は、ガラス板 1 0 に重ねて載せるためのカバー部材 2 0 のみを備えた構成であってもよい。

【 0 0 4 9 】

また、本発明の生体試料固定器は、図示する形態に限らず本発明の範囲内において他の形態のものであってもよい。例えば、吸引部 3 1 の形状は図示した以外の形状であってもよい。また、支流路 3 7 を省略して、一条の流路の一端部側に吸引部 3 1 を設け、他端部側に開口 3 2 を形成した簡単な構成であってもよい。なお、支流路 3 7 を設ける場合、そ

10

20

30

40

50

の分岐の構成も図示した構成以外であってもよい。

また、吸引部 3 1 を通じて流路 3 0 内の吸引を行う対象は、上記実施形態では空気として説明したが、流路 3 0 内に液体を充填しこれを吸引してもよい。

【 0 0 5 0 】

さらに、上記実施形態では、ガラス板 1 0 とカバー部材 2 0 とは分離可能として説明したが、ガラス板 1 0 とカバー部材 2 0 とは接着等によって固定されていてもよく、さらには、上記実施形態では、ガラス板 1 0 とカバー部材 2 0 とは異なる材質であり、別部材からなる場合を説明したが、ガラス板 1 0 に相当する板部と、カバー部材 2 0 に相当するカバー部とは、P D M S 等により一体成型品であってもよい。

また、上記実施形態では、吸引部 3 1 と開口 3 2 との双方がカバー部材 (カバー部) 2 0 に設けられている場合を説明したが、図 1 2 に示すように、吸引部 3 1 については、ガラス板 (板部) 1 0 に設けられていてもよい。

【 0 0 5 1 】

さらに、図示しないが、カバー部材 2 0 は二層構造であってもよい。この場合、図 1 2 と同様に、吸引部 3 1 については、ガラス板 (板部) 1 0 に設けられていてもよく、図 3 のように開口 3 2 と同層である上側のカバー部材 (上側のカバー部) に設けられていてもよく、又は、その下層である下側のカバー部材 (下側のカバー部) に設けられていてもよい。この二層構造の場合、下側のカバー部材がガラス板 1 0 に重ねて設けられる。また、この場合、上側のカバー部材と下側のカバー部材とは、同じ材質であってもよく、異なってもよい。また、各層は接着されていてもよく、分離可能であってもよい。

また、上記実施形態では、生体試料固定器を倒立顕微鏡に設置した場合として説明したが、正立顕微鏡に設置してもよい。この場合、生体試料固定器を、図 3 の場合と上下反対にして設置する。

【符号の説明】

【 0 0 5 2 】

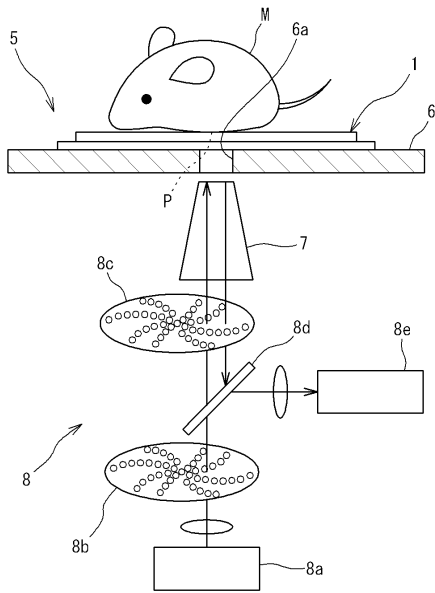
1 : 生体試料固定器 5 : 顕微鏡 6 : ステージ 7 : 対物レンズ 1 0 : ガラス板 (板部) 1 1 : 上面 1 2 : 一部 (接触面) 2 0 : カバー部材 (カバー部) 2 2 : 凹溝部 2 3 : 本体部 2 4 : 当接面 3 0 : 流路 3 0 a : 一部 3 0 b : 他部 3 1 : 吸引部 3 2 : 開口 3 6 : 主流路 3 7 : 支流路 4 0 : 隔壁 (補剛部) 5 1 : 生体試料固定器 P : 臓器 (生体試料) P a : 一部 (生体試料の一部)

10

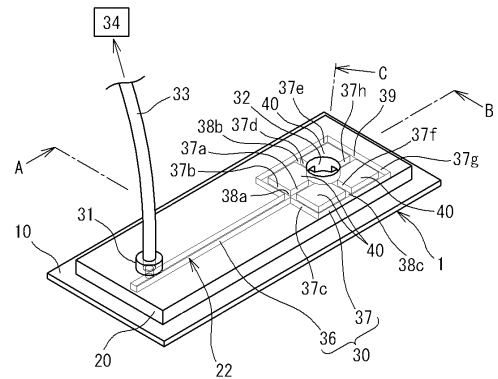
20

30

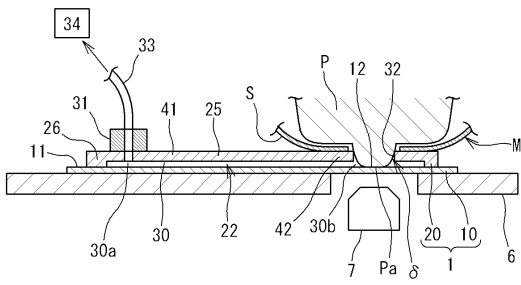
【図1】



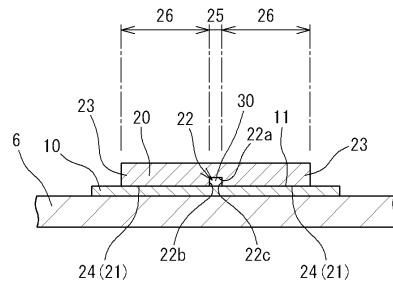
【図2】



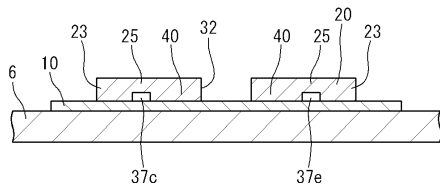
【図3】



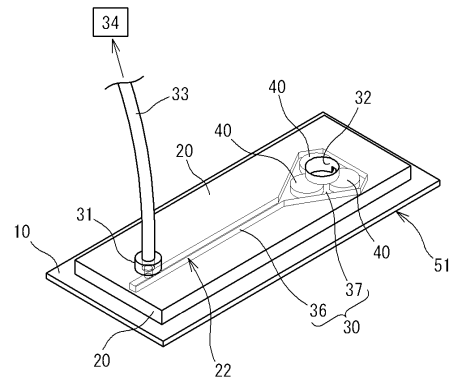
【図4】



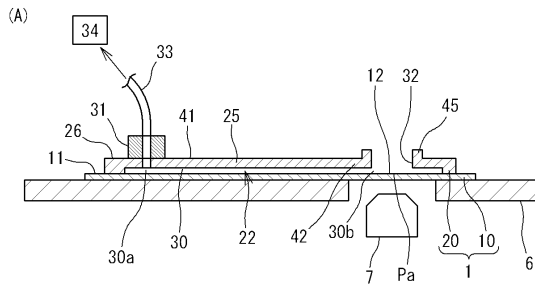
【図5】



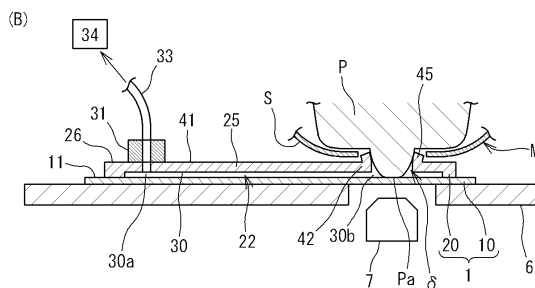
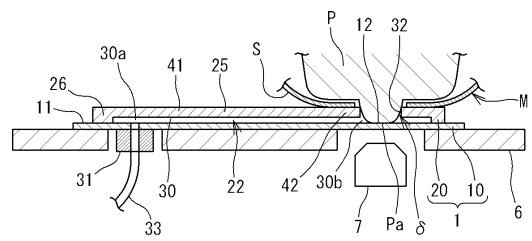
【図10】



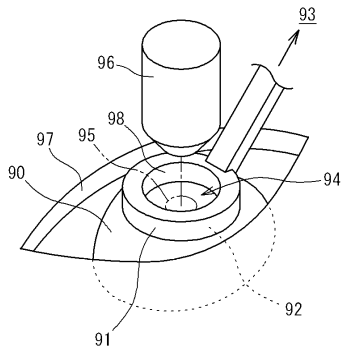
【図11】



【図12】

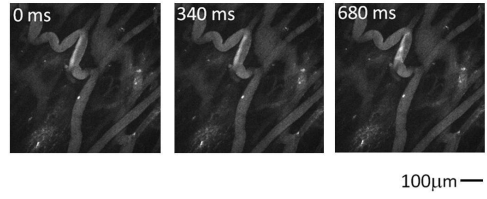


【 図 13 】

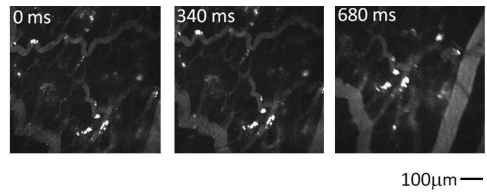


【 図 6 】

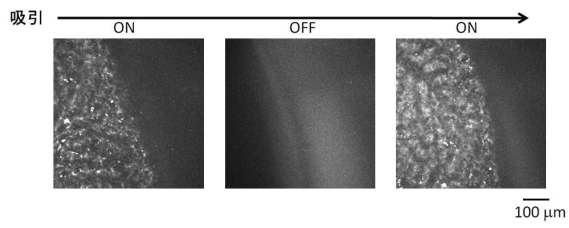
(A)



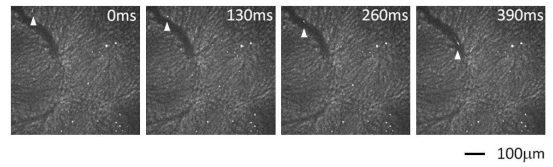
(B)



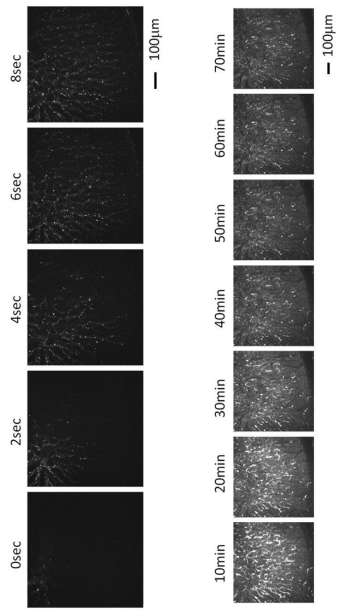
【 図 7 】



【 図 8 】



【 9 】



フロントページの続き

特許法第30条第1項適用 研究集会名：第27回 日本DDS学会学術集会 主催者名：日本DDS学会 開催日：2011年6月10日〔刊行物等〕 研究集会名：第20回日本バイオイメージング学会学術集会 主催者名：日本バイオイメージング学会 開催日：2011年9月1日〔刊行物等〕 発行者名：日本バイオイメージング学会 刊行物名：バイオイメージング 第20回学会学術集会要旨集 発行年月日：2011年8月10日〔刊行物等〕 掲載年月日：2011年9月1日 掲載アドレス：<http://www.sciencedirect.com/science/article/pii/S138917231100274X>〔刊行物等〕 発行者名：ケミカル アンド バイオリジカル マイクロシステムズ ソサエティ 刊行物名：ザ フィフティーンズ インターナショナル カンファレンス オン ミニチュアライズド システムズ フォア ケミストリ アンド ライフ サイエンス 発行年月日：2011年10月2日

(72)発明者 清水 一憲

京都府京都市左京区吉田下阿達町46-29 国立大学法人京都大学大学院薬学研究科内

(72)発明者 小西 聡

滋賀県草津市野路東一丁目1番1号 立命館大学 びわこ・くさつキャンパス 理工学部内

(72)発明者 橋田 充

京都府京都市左京区吉田下阿達町46-29 国立大学法人京都大学大学院薬学研究科内

審査官 越河 勉

- (56)参考文献 特開平10-082718(JP,A)
特開平03-087804(JP,A)
米国特許第06180134(US,B1)
国際公開第2010/022745(WO,A1)
特開昭59-219714(JP,A)
米国特許第04526445(US,A)
特開2008-292828(JP,A)
特表2012-500677(JP,A)
米国特許出願公開第2011/0190741(US,A1)
米国特許第05120953(US,A)
特開2009-198733(JP,A)
米国特許出願公開第2005/0280892(US,A1)
米国特許第04981345(US,A)
米国特許第03031924(US,A)
米国特許第06180314(US,B1)

(58)調査した分野(Int.Cl., DB名)

G02B 21/26