

(19) 日本国特許庁(JP)

再公表特許(A1)

(11) 国際公開番号

W02011/052484

発行日 平成25年3月21日 (2013.3.21)

(43) 国際公開日 平成23年5月5日 (2011.5.5)

(51) Int.Cl. F I テーマコード (参考)
G06F 3/041 (2006.01) G06F 3/041 330P 5B087

審査請求 有 予備審査請求 未請求 (全 20 頁)

出願番号	特願2011-538388 (P2011-538388)	(71) 出願人	592160663 株式会社エスシーイー
(21) 国際出願番号	PCT/JP2010/068638		株式会社エスシーイー
(22) 国際出願日	平成22年10月21日 (2010.10.21)		香川県丸亀市土居町二丁目1番7号
(31) 優先権主張番号	特願2009-251273 (P2009-251273)	(71) 出願人	304028346
(32) 優先日	平成21年10月30日 (2009.10.30)		国立大学法人 香川大学
(33) 優先権主張国	日本国 (JP)		香川県高松市幸町1番1号
		(74) 代理人	100084375
			弁理士 板谷 康夫
		(74) 代理人	100121692
			弁理士 田口 勝美
		(74) 代理人	100125221
			弁理士 水田 慎一
		(72) 発明者	内田 啓治
			香川県丸亀市土居町2丁目1番7号 株 株式会社エスシーイー内

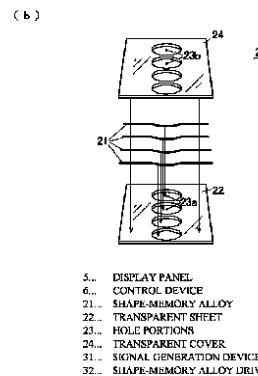
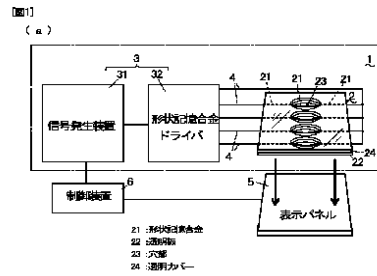
最終頁に続く

(54) 【発明の名称】 生体への情報伝達装置

(57) 【要約】

生体への情報伝達装置において、表示パネルの視界を邪魔することなく、表示パネル上に配置された形状記憶合金に接触する生体の触覚に、表示と関連した情報を伝達する。

情報伝達装置1は、視覚情報を表示する表示パネル5上に配置される透明板状の触覚子ユニット2と、この触覚子ユニット2を駆動する信号電圧を生成する信号発生部3とを備える。信号発生部3と表示パネル5とは制御装置6に接続されている。制御装置6は、表示パネル5に絵図等を表示させると共に、信号発生部3を介して触覚子ユニット2に配置された形状記憶合金21を表示パネル5の表示に関連して伸縮させる。形状記憶合金21が細線状であり、かつ、触覚子ユニット2が透明であるので、表示パネル5の視界を邪魔することなく、表示パネル5上の形状記憶合金21に接触する生体の触覚に、表示と関連した情報を伝達することができる。



- 5... DISPLAY PANEL
- 6... CONTROL DEVICE
- 21... SHAPE-MEMORY ALLOY
- 22... TRANSPARENT SHEET
- 23... HOLE PORTIONS
- 24... TRANSPARENT COVER
- 31... SIGNAL GENERATION DEVICE
- 32... SHAPE-MEMORY ALLOY DRIVER

【特許請求の範囲】**【請求項 1】**

形状記憶合金に電圧を印加することにより生じる該合金の伸縮動作により該合金に接触する生体へ触覚情報を伝達する情報伝達装置において、

視覚情報を表示する表示パネル上に配置される触覚子ユニットと、

前記触覚子ユニットを駆動する信号電圧を生成する信号発生手段と、を備え、

前記触覚子ユニットは、前記表示パネルの少なくとも一部の表面上に配置される透明板と、該透明板に配置された細線状の形状記憶合金とを備え、

前記形状記憶合金は、信号電圧が印加されていないときに弛緩状態で、かつ該合金に生体が接触し得る状態で該透明板に配置され、前記信号発生手段から該合金に信号電圧が印加されたとき、該信号電圧に応じて該合金が縮むことにより、該合金に接触する生体に触覚情報を伝達し、

前記信号発生手段は、前記表示パネルの表示と関連した信号電圧を生成することを特徴とする生体への情報伝達装置。

【請求項 2】

前記形状記憶合金は生体に接触する部分に用いられ、生体に接触しない部分はマイクロワイヤに代替されていることを特徴とする請求項 1 に記載の生体への情報伝達装置。

【請求項 3】

前記触覚子ユニットの透明板は所定位置に穴部を有し、

前記形状記憶合金は、弛緩された状態で前記透明板の穴部を跨るように配置され、該合金の両端部が前記マイクロワイヤに接続され、

前記マイクロワイヤは、前記透明板の両端部まで延在され、該両端部において前記信号発生手段に接続されることを特徴とする請求項 2 に記載の生体への情報伝達装置。

【請求項 4】

前記透明板の穴部は、直線状に複数個設けられ、

前記穴部を跨って配置された前記形状記憶合金の両端部が前記マイクロワイヤにそれぞれ接続され、複数の前記形状記憶合金が前記マイクロワイヤにより直列接続されていることを特徴とする請求項 3 に記載の生体への情報伝達装置。

【請求項 5】

前記触覚子ユニットは、前記透明板との間に前記形状記憶合金及びマイクロワイヤを挟み込む透明保護カバーをさらに有することを特徴とする請求項 3 に記載の生体への情報伝達装置。

【請求項 6】

前記透明保護カバーは、前記透明板の穴部に対応する位置に同一形状の穴部を有し、前記形状記憶合金が露出するようにしたことを特徴とする請求項 5 に記載の生体への情報伝達装置。

【請求項 7】

前記マイクロワイヤが、金、銀、銅、アルミニウム又はタングステンのいずれかから成る金属線であり、前記マイクロワイヤと前記形状記憶合金とが前記穴部の両端部でそれぞれ溶接接合されていることを特徴とする請求項 3 乃至請求項 6 のいずれか一項に記載の生体への情報伝達装置。

【請求項 8】

前記溶接接合されている重なり領域が、0.2 mm 以上で、0.4 mm 以下としたことを特徴とする請求項 7 に記載の生体への情報伝達装置。

【請求項 9】

前記表示パネルがタッチパネルであるとき、前記タッチパネル上に配置された接触子ユニットの上から人体が接触することによるタッチスイッチへの入力動作に応じて、前記信号発生手段が信号電圧を生成して前記接触子ユニットを駆動することを特徴とする請求項 3 乃至請求項 6 のいずれか一項に記載の生体への情報伝達装置。

【請求項 10】

10

20

30

40

50

前記透明板の穴部を跨る前記形状記憶合金の一部に、前記穴部形状よりも小さな形状を有する透明板片が固定されていることを特徴とする請求項9に記載の生体への情報伝達装置。

【発明の詳細な説明】

【技術分野】

【0001】

本発明は、形状記憶合金を用いて、生体に触覚の情報を伝達する情報伝達装置に関する。

【背景技術】

【0002】

従来から、形状記憶合金にパルス電圧を印加して振動させ、生体の触覚に情報を伝達する情報伝達装置が知られている（例えば、特開2007-48268号公報参照）。このような情報伝達装置は、小型軽量でエネルギー効率が良く、生体に種々の情報を伝達することができる。

【0003】

一方、カーナビゲーションシステム等の表示装置の画面に取付けられる入力装置としてタッチパネルが用いられている。しかしながら、タッチパネルでは、画面に指先で入力しても、指の触覚にクリック感のような応答が返ってこないため、正しく入力されたかどうかは入力による画面の変化を肉眼で視認するしか方法がなく、自動車の運転中などでは前方不注意の原因になるという課題がある。

【0004】

そこで、タッチパネルの画面に、上記公報に示されるような情報伝達装置を取付け、タッチパネルへの入力の応答を形状記憶合金の振動によって指先等の生体に触覚として伝達することが期待される。

【0005】

しかしながら、そのような情報伝達装置は、振動動作部を持つ触覚子ユニットが視界を遮るので、タッチパネルの画面に取付けると、画面が良く見えないという課題がある。また、タッチパネルの画面以外の絵図や映像画面等（以下、タッチパネルの画面を含め、これらを総称して表示パネルと称す）の前面にも、視界を遮るために取付けることができない。

【先行技術文献】

【特許文献】

【0006】

【特許文献1】特開2007-48268号公報

【発明の概要】

【0007】

本発明は、上記課題を解消するものであり、表示パネルの視界を邪魔することなく、表示パネル上に配置された形状記憶合金に接触する生体の触覚に、押された位置や表示器に表示された内容に関連した情報を伝達することができる、生体への情報伝達装置を提供することを目的とする。

【0008】

上記目的を達成するために本発明は、形状記憶合金に電圧を印加することにより生じる該合金の伸縮動作により該合金に接触する生体へ触覚情報を伝達する情報伝達装置において、視覚情報を表示する表示パネル上に配置される触覚子ユニットと、前記触覚子ユニットを駆動する信号電圧を生成する信号発生手段と、を備え、前記触覚子ユニットは、前記表示パネルの少なくとも一部の表面上に配置される透明板と、該透明板に配置された細線状の形状記憶合金とを備え、前記形状記憶合金は、信号電圧が印加されていないときに弛緩状態で、かつ該合金に生体が接触し得る状態で該透明板に配置され、前記信号発生手段から該合金に信号電圧が印加されたとき、該信号電圧に応じて該合金が縮むことにより、該合金に接触する生体に触覚情報を伝達し、前記信号発生手段は、前記表示パネルの表示

10

20

30

40

50

と関連した信号電圧を生成することを特徴とする。

【0009】

上記装置において、前記形状記憶合金は生体に接触する部分に用いられ、生体に接触しない部分はマイクロワイヤに代替されていることが好ましい。

上記装置において、前記触覚子ユニットの透明板は所定位置に穴部を有し、前記形状記憶合金は、弛緩された状態で前記透明板の穴部を跨るように配置され、該合金の両端部が前記マイクロワイヤに接続され、前記マイクロワイヤは、前記透明板の両端部まで延在され、該両端部において前記信号発生手段に接続されることが好ましい。

上記装置において、前記触覚子ユニットは、前記透明板との間に前記形状記憶合金及びマイクロワイヤを挟み込む透明保護カバーをさらに有することが好ましい。

上記装置において、前記透明保護カバーは、前記透明板の穴部に対応する位置に同一形状の穴部を有し、前記形状記憶合金が露出するようにすることが好ましい。

上記装置において、前記マイクロワイヤが、金、銀、銅、アルミニウム又はタングステンのいずれかから成る金属線であり、前記マイクロワイヤと前記形状記憶合金とが前記穴部の両端部でそれぞれ溶接接合されていることが好ましい。

上記装置において、前記溶接接合されている重なり領域が、0.2mm以上で、0.4mm以下とすることが好ましい。

【0010】

上記装置において、前記表示パネルがタッチパネルであるとき、前記タッチパネル上に配置された接触子ユニットの上から人体が接触することによるタッチスイッチへの入力動作に応じて、前記信号発生手段が信号電圧を生成して前記接触子ユニットを駆動するものであることが好ましい。

上記装置において、前記透明板の穴部を跨る前記形状記憶合金の一部に、前記穴部形状よりも小さな形状を有する透明板片が固定されていることが好ましい。

【発明の効果】

【0011】

本発明によれば、表示パネルの視界を邪魔することなく、表示パネル上に配置された触覚子ユニットの形状記憶合金に接触する生体に、表示内容と関連した触覚情報を伝達することができる。このため、例えば、表示パネルが映像ディスプレイのときは、映像表示される物の触覚情報を伝達することができ、また、表示パネルが絵図表示のときは、絵図の情報を伝達することができる。

【0012】

改良された本発明の態様によれば、マイクロワイヤは形状記憶合金より一般的に抵抗値が低いので、駆動電圧を低くすることが容易で、製造が容易、かつ省エネルギーになる。

直列接続された形状記憶合金に対して同じパルス電圧が印加されるので、タッチパネルのタッチスイッチのいずれを押下しても生体には触覚情報が伝達される。そのための触覚子ユニットを極めて簡単な構成とすることができる。

マイクロワイヤは形状記憶合金より抵抗値が低いので、形状記憶合金を直列接続しても形状記憶合金に対するパルス電圧の減少による振動の振幅の減少を抑制できる。マイクロワイヤとは、形状記憶合金よりも少なくとも線形及び比抵抗が小さく、かつパルス電圧の印加により伸縮動作を生じない金属材料線である。このマイクロワイヤは、透明電極により構成したものをも含む。

触覚子ユニットには、マイクロワイヤを透明板と透明保護カバーとで把持するようにしたので、穴部にホコリ等が付着することを防止できる。透明保護カバーは、これを介して形状記憶合金とタッチスイッチに接触するので、変形しやすいフィルム状のものを使用することが好ましい。

透明保護カバーは透明板の穴部に対応する位置に同一形状の穴部を有し、形状記憶合金が露出した構成としているので、マイクロワイヤは透明保護カバーにより固定される。形状記憶合金とタッチスイッチに対して、例えば指等の生体を直接接触させることができるので、生体に対して敏感な触覚情報を与えることができる。

10

20

30

40

50

マイクロワイヤが、金、銀、銅、アルミニウム又はタングステンから成る金属線を用い、マイクロワイヤと形状記憶合金とを穴部の両端部でそれぞれ溶接接合しているため、振動を生じる領域以外は低抵抗とすることができ、かつ振動を生じても接合部が外れることが無く、信頼性が高い装置を実現できる。

溶接接合されている重なり領域が、0.2 mm以上で、0.4 mm以下としたものであるため、表示パネルに対する視認性を損なうことを最小限にしつつ、形状記憶合金とマイクロワイヤとを溶接接合することができる。

【0013】

タッチパネルへの入力動作に応じて生体の触覚に情報が伝達されるため、タッチパネルへの入力達成されたことをユーザにクリック感や、押された場所により異なった触感をもって認識させることができる。

形状記憶合金の伸縮動作に伴い透明板片が振動するため、タッチスイッチへの入力時に、ボタン操作をしたようなクリック感覚を生体に与えることができる。

【図面の簡単な説明】

【0014】

【図1】(a)は本発明の第1の実施形態に係る生体の情報伝達装置の構成図、(b)は同情報伝達装置における触覚子ユニットの分解斜視図。

【図2】(a)は同情報伝達装置における触覚子ユニットの一例を示す平面図、(b)は同触覚子ユニットの他の一例を示す平面図。

【図3】同情報伝達装置における形状記憶合金の特性図。

【図4】同形状記憶合金に印加するパルス波の印加条件を示す図。

【図5】同パルス波の同時刺激の印加条件を示す図。

【図6】同パルス波の同一波高値の印加条件を示す図。

【図7】(a)は第1の変形例に係る情報伝達装置において、形状記憶合金の中で生体に接触しない部分をマイクロワイヤに代替した構成を示す斜視図、(b)は同形状記憶合金の中で生体に接触しない部分を透明電極に代替した構成を示す斜視図。

【図8】第2の変形例に係る情報伝達装置の斜視図。

【図9】第3の変形例に係る情報伝達装置の断面図。

【図10】本発明の第2の実施形態に係る生体への情報伝達装置の構成図。

【図11】(a)は同情報伝達装置におけるタッチパネルの一例を示す平面図、(b)は同情報伝達装置における他の例を示す平面図。

【図12】同情報伝達装置におけるタッチパネルに配置される触覚子ユニットの他の例を示す構成図。

【発明を実施するための形態】

【0015】

(第1の実施形態)

本発明の第1の実施形態に係る生体への情報伝達装置について図1を参照して説明する。生体への情報伝達装置1は、生体に接触される状態の形状記憶合金21を有した透明板状の触覚子ユニット2と、この触覚子ユニット2を駆動する信号(信号電圧)を生成する信号発生部(信号発生手段を成す)3とを備える。触覚子ユニット2は、映像、絵図等を表示する表示パネル5の上に配置される。信号発生部3は、触覚子ユニット2を駆動させる信号を発生する信号発生装置31と、この信号発生装置31から出力された信号を受けて触覚子ユニット2の形状記憶合金21を駆動させるパルス波を発生する形状記憶合金ドライバ32とを有している。

【0016】

表示パネル5は、信号を受けて映像を表示する映像ディスプレイや、絵図や記号等を描かれた表示物である。表示パネル5が映像ディスプレイである場合には、映像を表示するための信号を生成する制御装置6が備えられる。この制御装置6は、表示パネル5に表示させた映像データに関連付けられた信号を信号発生装置31に出力する。これにより、信号発生装置31は触覚子ユニット2が映像に関連した情報を生体に伝達し得るように駆動

10

20

30

40

50

するための信号を生成する。表示パネル 5 が、絵画が描かれた表示物である場合には、信号発生装置 3 1 は表示物に関連したデータを生成する。この場合には、制御装置 6 は必ずしも必要でない。

【0017】

触覚子ユニット 2 は、伸縮による振動運動を行なう細線状の形状記憶合金 2 1 と、形状記憶合金 2 1 が上面に取り付けられる透明板 2 2 と、形状記憶合金 2 1 及び透明板 2 2 を上から覆う薄いフィルム状の透明保護カバー 2 4 とを有している。透明板 2 2 は、板面に開けられた穴部 2 3 a を有し、形状記憶合金 2 1 は穴部 2 3 a を跨って透明板 2 2 に取り付けられ、両端を透明板 2 2 の端部まで伸ばし、信号発生部 3 から形状記憶合金 2 1 への信号を伝達するリード線としてのマイクロワイヤ 4 に接続されている。形状記憶合金 2 1 の穴部 2 3 a を跨っている部分は、該合金に信号電圧が印加されていないときに弛緩した状態で穴部 2 3 a の両端側で透明板 2 2 に固定される。形状記憶合金 2 1 は、形状記憶合金 2 1 が生体に押圧されたときに形状記憶合金 2 1 に張力が発生し、かつ穴部 2 3 a の下に載置されているタッチパネル等に指等の生体が接触する程度に弛緩した状態で固定されている。信号発生部 3 から該合金に信号電圧が印加されたとき、該合金が該信号電圧に応じて縮む。これにより、該合金に接触する生体に触覚情報を伝達することができる。

10

本実施の形態では、透明保護カバー 2 4 も、透明板 2 2 の穴部 2 3 a に対応する個所に穴部 2 3 b を有している。穴部 2 3 a 及び穴部 2 3 b の両方を指す場合は、穴部 2 3 と称する。透明保護カバー 2 4 として、薄く柔軟性のあるフィルム状の材料を選択すれば、穴部 2 3 b を有しなくてもよい。この場合には、透明保護カバー 2 4 を介して形状記憶合金 2 1 とタッチパネル等に接触するので、生体を感じる触覚の感度はやや鈍ることになるが、穴部 2 3 の表面に透明保護カバー 2 4 を設ければ、穴部 2 3 にゴミやほこり等が付着することがない。

20

【0018】

形状記憶合金 2 1 は、直径 50 μm 以下の細い線材で成る。透明板 2 2 は、透明ガラスや透明樹脂等を用いることができる。透明保護カバー 2 4 も透明ガラスや透明樹脂等を用いることができ、できるだけ薄くすることが好ましいので、フィルム上に形成できる透明樹脂を用いることが望ましい。形状記憶合金 2 1 及び穴部 2 3 は、図 1 では、4 対の例を示したが、透明板 2 2 の面上に多数個がマトリックス状に配置された構成とすることもできる。

30

【0019】

信号発生装置 3 1 は、上述したように制御装置 6 が備えられる場合は、制御装置 6 からのデータを受け、制御装置 6 が備えられていない場合は、表示パネル 5 に表示されている絵画等に関連した情報を格納しておく。形状記憶合金ドライバ 3 2 は、形状記憶合金 2 1 を駆動するパルス波を、マイクロワイヤ 4 を介して形状記憶合金 2 1 に出力する。

【0020】

図 2 (a) 及び (b) は、表示パネル 5 に取り付けられた触覚子ユニット 2 の例を示す。図 2 (a) では、表示パネル 5 は矢印等を表示する表示物であって、矢印 H の図の上に穴部 2 3 と形状記憶合金 2 1 とを、それぞれ 4 個設けた例を示す。ユーザは矢印 H を、触覚子ユニット 2 を通して明瞭に視認することができる。矢印 H の上には、本実施の形態では 4 個の形状記憶合金線 2 1 及び穴部 2 3 が配置されている。信号発生装置 3 1 は、そこに格納している矢印 H の情報から、矢印 H と同じ方向に物が移動している触感を生体を与えるための信号を形状記憶合金ドライバ 3 2 (以下、ドライバという) に出力し、ドライバ 3 2 は信号発生装置 3 1 からの信号に基づいて形状記憶合金 2 1 を駆動させるパルス波を出力する。本実施の形態では、ユーザは、4 個の触覚子ユニット 2 の形状記憶合金 2 1 を掌部あるいは指腹で覆うように触れておき、図 2 (a) に示した上側位置の触覚子ユニット 2 から下側位置の触覚子ユニット 2 に順番にパルス波を出力すると、ユーザは矢印 H と同じ方向に物が移動している触覚を感知し、矢印 H の方向を触覚情報により感知することができる。

40

【0021】

50

図 2 (b) では、表示パネル 5 は映像ディスプレイであり、ディスプレイ上に複数の形状記憶合金 2 1 及び穴部 2 3 がマトリックス状に配置されている。この図では、形状記憶合金 2 1 を駆動するリード線の図示を省いているが、例えば、図 1 (a) に示した触覚子ユニット 2 を複数組用いればよい。例えば、図 2 (b) では同一行に 4 個の触覚子ユニット 2 があるので、両端部で形状記憶合金ドライバに接続するマイクロワイヤ 4 は 4 本ずつとなる。マイクロワイヤ 4 として、例えば $25 \mu\text{m}$ の金線を用いれば、約 $100 \mu\text{m}$ 程度が表示パネル 5 の表示を遮ることになるが、この程度であれば表示パネルの視認性にはほとんど影響を与えない。表示パネル 5 には制御装置 6 により例えば布地 I の映像が表示されている。ユーザは、布地 I の映像を触覚子ユニット 2 を通して見るができる。制御装置 6 は、布地 I の映像データに関連付けられた信号を信号発生装置 3 1 に出力する。信号発生装置 3 1 は、制御装置 6 からの信号に基づいて布地 I の触感を生体に与えるための信号をドライバ 3 2 に出力し、ドライバ 3 2 は信号発生装置 3 1 からの信号に基づいて形状記憶合金 2 1 を駆動させるパルス波を出力する。この場合に、形状記憶合金 2 1 に対して後述するようなパルスの印加を行えば、ユーザは触覚子ユニット 2 に触ることにより、表示されている布地 I の触感を感知することができる。このように、表示パネル 5 に映像で表示される物体の画像情報と触覚情報とを伝達することにより、遠隔でありながら、当該物体に触れた感覚をユーザに与えることができる。

10

20

30

40

50

【 0 0 2 2 】

次に、パルス波が印加されたときの形状記憶合金 2 1 の動作原理を、図 3 を参照して説明する。図 3 は、形状記憶合金 2 1 の温度と長さの関係を示す。横軸は、形状記憶合金 2 1 の温度を示し、縦軸は形状記憶合金 2 1 の長さを示す。形状記憶合金 2 1 は、抵抗値を有しているのでパルス波が印加されているときは発熱し、温度 T_2 以上になると長さが 7 % 収縮し、元の長さ L から長さ $0.93L$ に短くなる。そして、パルス波が印加されていないときは放熱し、温度 T_1 以下に冷却されると元の長さ L に戻る。そして、温度 T_2 以上の加熱と、温度 T_1 以下の冷却がパルス波の印加により繰り返される間、形状記憶合金 2 1 の長さは、長さ L と長さ $0.93L$ とへの変化を繰り返し、形状記憶合金 2 1 は振動する。従って、穴部 2 3 を跨った形状記憶合金 2 1 を、例えば指等の生体によって押圧し、形状記憶合金 2 1 に張力を与えた状態で形状記憶合金 2 1 を振動させると、振動によって生体の触覚に情報を伝達することができる。

【 0 0 2 3 】

次に、触覚子ユニット 2 を振動させるパルス波の印加方法について図 4 を参照して説明する。ここでは、穴部 2 3 を跨る部分の形状記憶合金 2 1 が、直径 $50 \mu\text{m}$ 、長さ 5mm 、抵抗値 5 の場合の例を示す。図 4 は、パルス波の印加の状態を示す。横軸は時間を示し、縦軸は電圧を示す。図 4 (a) は、パルス波のオンとオフの時間の比率を示す。形状記憶合金 2 1 は、加熱して収縮すると、一旦放熱して冷却してからでないとは再加熱して収縮をさせることができないので、冷却時間が必要である。形状記憶合金 2 1 が加熱される電圧印加時間と、形状記憶合金 2 1 が冷却される電圧無印加時間の比率であるオン・オフデューティは、印加電圧が 1V のとき、 $1 : 20$ 程度が効果的であり、電圧無印加時間をこれより短くすると冷却が不十分で振動が起きない。図 4 (a) での電圧印加時間を $1 \sim 100 \text{ms}$ にすると電圧無印加時間は $20 \sim 2000 \text{ms}$ となる。

【 0 0 2 4 】

図 4 (b) は、形状記憶合金 2 1 を余熱するときの電圧印加方法を示す。オフセット電圧として 0.3V を印加しておくこと、形状記憶合金 2 1 は余熱され、パルス波の波高値を低くして、形状記憶合金 2 1 を振動させることができる。

【 0 0 2 5 】

図 4 (c) は、パルス波の波高値を変化させた電圧印加方法を示す。波高値を 1V 、 1.2V 、 0.5V 、 1.5V 、 0.7V 、及び 1.2V と変化させている。波高値が低いと形状記憶合金 2 1 は、弱く振動し、波高値が高いと形状記憶合金 2 1 は、強く振動する。波高値の高さを変えることにより、形状記憶合金 2 1 の振動の強さを調整することができる。

【0026】

図4(d)は、パルス波を断続的に印加するときに、パルス波を印加する時間を一定にし、パルス波を印加する間隔を変化させる電圧印加方法を示す。パルス波を印加する時間は、10ms～500msの間の一定時間とし、パルス波を印加する間隔時間を10ms～1sの間で変化させる。間隔時間が短いと生体に与える刺激は、強くなり、間隔時間が長いと生体に与える刺激は、弱くなる。パルス波を印加する間隔時間を変えることにより、生体に与える刺激を調整することができる。

【0027】

図4(e)は、パルス波を断続的に印加するときに、パルス波を印加する間隔を一定にし、パルス波を印加する時間を変化させる電圧印加方法を示す。パルス波を印加する間隔時間は、10ms～1sの間の一定時間とし、パルス波を印加する時間を1ms～50msの間で変化させる。印加する時間が長いと生体に与える刺激は、強くなり、印加する時間が短いと生体に与える刺激は、弱くなる。パルス波を印加する時間を変えることにより、生体に与える刺激を調整することができる。

10

【0028】

本実施形態に係る情報伝達装置1は、小型軽量で、エネルギー効率が良く、高周波まで応答可能であり、振動源の分解能も極めて高い。また、単体で0.5Hz程度の振動を与えれば人の脈やスイッチを押したときのクリック感の様に感じ、10～200Hzの周波数で駆動すると、振動した触覚を与えることができる。

【0029】

次に、本実施形態に係る情報伝達装置1によって、振動源位置を生体を与える方法、及び、物が移動する触覚を生体を与える方法について図5及び図6を参照して説明する。図5(a)乃至(d)は、それぞれ2箇所(A点、B点)の形状記憶合金21に与える駆動パルスの波高値が異なることにより、両点に接触する生体に振動源の位置情報を伝達することができることを示す。図5の一点鎖線の枠内にA点、B点の平面視を示す。60mm程離れた2箇所(A、B点)の各穴部23に跨る各形状記憶合金21に、例えば生体の掌を押圧し、形状記憶合金21を同時に振動させ、該2箇所のパルス波の波高値が異なるときの生体を感じる触感を示す。横軸は時間を示し、縦軸はA点及びB点に対応する形状記憶合金線21に印加されたパルス波の波高値を示す。また、A、B点で生体に与えられた刺激の大きさと生体を感じる刺激の位置とについて、それぞれ、刺激Cと認識位置Dの記号で示す。刺激Cの記号の大きさは、刺激の大きさを表し、認識位置Dの記号の位置は、生体がA、B点の間のどの位置に振動源を感じたかを示す。

20

30

【0030】

図5(a)では、A点及びB点のパルス波の波高値は、同じ1Vであるので、生体は、A、B点の中間点に振動源が有るように感じる。図5(b)では、A点の波高値が1VでB点の波高値が0.5Vであるので、生体は、A点に近い方に振動源が有るように感じる。図5(c)では、A点の波高値が0.5VでB点の波高値が1Vであるので、生体はB点に近い方に振動源が有るように感じる。図5(d)では、A点の波高値が0.2VでB点の波高値が1Vであるので、生体は、図5(c)よりも更にB点に近い方に振動源が有るように感じる。このようにして実際には振動源が存在していない箇所に振動源が有るように触覚に感じさせるファントムセンセーションを起こすことができる。

40

【0031】

図6(a)乃至(d)は、2箇所(A点、B点)の形状記憶合金21に時間差をもって駆動パルスを印加することにより、両点間を物が移動する触覚を伝達することができることを示す。図6において、振動源の移動速度の触感を移動感覚Eの記号で示す。移動感覚Eの矢印の記号のうねりで生体を感じた振動源の移動速度の様子を示し、うねりが多いほど遅く感じたことを表す。図6(a)乃至図6(d)ともA、B点のパルス波の波高値は1Vであるが、A点へのパルス電圧の印加からB点へパルス電圧を印加するまでの時間差が異なっており、図6(a)では100msで、図6(b)では200msで、図6(c)では350msで、図6(d)では500msとなっている。そして、図6(a)の印

50

加条件では、生体は、振動源がA点からB点へ速く移動したように触覚に感じる。そして、A、B点へのパルス波を印加する時間差が大きくなるにつれて、生体は、振動源がA点からB点へ遅く移動したように触覚に感じさせる仮現運動を起こすことができる。また、これにより高次知覚を生起させて、スムーズ感やチクチク感、でこぼこ感を与えることが出来る。

【0032】

この仮現運動により、表示パネル5上に配置された触覚子ユニット2の形状記憶合金21に接触する生体の触覚に、表示と関連した情報を伝達することができる。こうして、上述したように、映像表示される物等の触覚情報を伝達することができる。また、形状記憶合金21の線径が細く、透明板22及び透明保護カバー24が透明であるので、表示パネル5の視界を邪魔することなく、表示内容を見ることができる。

10

【0033】

(第1の実施形態の第1の変形例)

次に、本実施形態の第1の変形例について図7を参照して説明する。本変形例では、形状記憶合金21の中で、生体に接触しない部分が、他の材質に代替されている。図7(a)は、同部分がマイクロワイヤ71によって代替された例を示す。マイクロワイヤ71は、直径が10~50 μ mの金、銀、銅、アルミニウム、タンゲステン等の金属線である。マイクロワイヤ71と形状記憶合金21との接続方法には、超音波や溶接等があり、それぞれの接続方法に適した材料が選択される。マイクロワイヤ71の直径が、形状記憶合金21の直径の同等以下であるので、表示パネルの視界が一層改善される。

20

【0034】

図7(b)は、同部分が透明電極72に代替された例を示す。この場合も、透明電極72が透明であるので、表示パネルの視界が一層改善される。

【0035】

これらのマイクロワイヤ71は、形状記憶合金21より一般的に抵抗値が低いので、駆動電圧を低くすることが可能で、触覚子ユニット2の製造が容易になり、かつ、省エネルギーになる。また、電池駆動が可能になり情報伝達装置1を携帯用にもできる。

上記のように、生体に接触する部分のみが形状記憶合金21であり、生体に接触しない部分がマイクロワイヤ71であることは、全体として低抵抗とすることを可能とし、低電圧駆動、低電力消費となることから有効である。さらには、伸縮で振動する部分だけに形状記憶合金を使うことが、接触する生体に振動を効果的に与えることができる。

30

また、形状記憶合金21とマイクロワイヤ71との接続には、レーザを用いた溶接が最も好適である。この接続に、例えば半田接続を用いた場合、形状記憶合金21はパルス電圧を与えることにより、熱により該合金自身が縮んで太くなり、また放熱時には伸びて細くなるため、半田がトンネル状態になり、接触抵抗が高くなったり、抜けて使用できなくなる。また、極細のマイクロワイヤと形状記憶合金の線同士を半田で接続することは接触面積が少なく、困難である。それに対して、溶接は、接続するもの同士を溶かし合わせて合金を作ることである。ここに、形状記憶合金21とマイクロワイヤ71とは、溶接接合のために各端部同士が重なり合わせられ、その重なり領域は、0.2mm以上で、0.4mm以下とした。これにより、接合部が表示パネルに対する視認性を損なうことを最小限にしつつ、溶接が可能となる。また、溶融温度の違う異金属を同時に溶融するために、素材の元素、質量などを考慮してレーザ照射について最良条件を求める必要がある。

40

【0036】

(第1の実施形態の第2の変形例)

次に、本実施形態の第2の変形例について図8を参照して説明する。本変形例では、透明板22と透明保護カバー24に挟まれた形状記憶合金21が弛緩した状態であり、形状記憶合金21は、穴部23の両端側で、穴部23の径方向に移動自在に固定されている。穴部23の形状記憶合金21が、指Yで押圧されると、形状記憶合金21全体が張り、パルス波が印加されると振動して指Yに情報を伝達する。形状記憶合金21の透明板22への固定が強固でなくてもよいので、触覚子ユニット2の組み立てが容易になる。

50

【 0 0 3 7 】

(第 1 の実施形態の第 3 の変形例)

次に、本実施形態の第 3 の変形例について図 9 を参照して説明する。本変形例では、形状記憶合金 2 1 が馬蹄形に曲げられており、馬蹄形は、透明板 2 2 から垂直方向に起こされた状態であり、馬蹄形の根元で透明板 2 2 に固定されている。透明板 2 2 は、穴部を有さなくてもよい。形状記憶合金 2 1 は、弾性を有する透明な樹脂フィルム 2 5 で覆われ、馬蹄形の頂部を樹脂 2 5 の上に露出させている。馬蹄形の内側も樹脂 2 5 によって充填されている。形状記憶合金 2 1 に電流が流れると、形状記憶合金 2 1 は加熱されて収縮し、樹脂 2 5 を締め付けて頂部が下降する。電流が停止すると、形状記憶合金 2 1 は冷却されて元の長さに戻り、樹脂 2 5 の弾性によって頂部が上昇する。電流をオン・オフすることにより、頂部の下降上昇が繰り返されて形状記憶合金 2 1 が振動する。このような構成にすることにより、形状記憶合金 2 1 に張力が加わった状態で振動するので、形状記憶合金 2 1 に接触した生体に強い刺激を与えることができる。なお、樹脂 2 5 は、馬蹄形の頂部の上に、形状記憶合金 2 1 の振動を阻害しない程度に覆ってもよい。

10

【 0 0 3 8 】

(第 2 の実施形態)

次に、本発明の第 2 の実施形態に係る情報伝達装置について図 1 0 を参照して説明する。本実施形態では、表示パネルがタッチパネル 5 1 になっており、タッチパネル 5 1 への入力に対応して触覚子ユニット 2 が生体の触覚に情報を伝達する。タッチパネル 5 1 は、タッチスイッチ 5 2 a、5 2 b、5 2 c、5 2 d (総称してタッチスイッチ 5 2) を有しており、それぞれのタッチスイッチ 5 2 の上に、穴部 2 3 a、2 3 b、2 3 c、2 3 d が位置するように触覚子ユニット 2 が配置されている。これら穴部 2 3 には形状記憶合金 2 1 (2 1 a、2 1 b、2 1 c、2 1 d) が位置する。ユーザが、例えば、穴部 2 3 a から指でタッチスイッチ 5 2 a を押圧すると、タッチスイッチ 5 2 a からの信号が制御装置 6 に送られ、制御装置 6 は、信号発生装置 3 1 にタッチスイッチ 5 2 a が入力されたこと of データを出力する。信号発生装置 3 1 は、制御装置 6 からのデータに基づいて、形状記憶合金ドライバ 3 2 を介して穴部 2 3 a を跨っている形状記憶合金 2 1 a を振動させる。このことにより、タッチスイッチ 5 2 a を押圧したユーザは、指先に形状記憶合金 2 1 の振動を感じ、クリック感を得ることができる。

20

【 0 0 3 9 】

このとき、それぞれのタッチスイッチ 5 2 毎によって、形状記憶合金 2 1 の振動数や振動時間等の振動パターンを変えるようにしてもよい。形状記憶合金 2 1 の振動パターンによって、どのタッチスイッチを押圧したかが分かるので、タッチパネル 5 1 を見ずに操作することができる。自動車の操作パネル等に有効である。

30

【 0 0 4 0 】

次に、タッチパネル 5 1 における、タッチスイッチと形状記憶合金の配置構成の他例を、図 1 1 を参照して説明する。図 1 1 (a) では、タッチパネル 5 1 は、タッチスイッチ 5 2 a 乃至 5 2 d を有し、それぞれの上に、穴部 2 3 a 乃至 2 3 d と形状記憶合金 2 1 a 乃至 2 1 d が配置されている。一つのタッチスイッチの上に、他のタッチスイッチの穴部 2 3 に配置される形状記憶合金 2 1 が複数本通過している。このように、複数本の形状記憶合金 2 1 が一つのタッチスイッチの上を通過していても何ら支障はなく、配線設計が容易となる。なお、この場合にはそれぞれのタッチスイッチ面上に 4 本のマイクロワイヤが引き回されることになるが、25 μ m 程度のマイクロワイヤを用いれば視認性にはほとんど影響がない。

40

【 0 0 4 1 】

図 1 1 (b) では、タッチスイッチ 5 2 a 乃至 5 2 d の上に配された穴部 2 3 a 乃至 2 3 d の形状記憶合金 2 1 をマイクロワイヤにより直列に接続した構成からなる。いずれかのタッチスイッチ 5 2 が入力された場合、穴部 2 3 a 乃至 2 3 d にある形状記憶合金 2 1 がすべて振動することによってユーザに応答する。形状記憶合金 2 1 が複数であってもマイクロワイヤの本数を少なくできることから低コストとなる。

50

【 0 0 4 2 】

(第 2 の実施形態の変形例)

次に、本第 2 の実施形態の変形例について図 1 2 を参照して説明する。本変形例の接触子ユニット 2 は、透明板 2 2 と透明保護カバー 2 4 のそれぞれの穴部 2 3 に、同形状の透明板片 2 2 a , 2 4 a を取り付けた構造を持つ。穴部 2 3 を横断している形状記憶合金 2 1 を、その上下から透明板片 2 2 a , 2 4 a で挟んで接着している。a , b は、形状記憶合金 2 1 とマイクロワイヤ 7 1 との溶接部である。このような構成により、形状記憶合金 2 1 の振動が透明板片 2 2 a , 2 4 a に直接伝わることになり、より大きな変位として指先に伝えることができる。

この接触子ユニット 2 は、例えば、カーナビゲーションのタッチパネル付きのディスプレイの画面上に配置される。ユーザが、例えば、穴部 2 3 から指でタッチスイッチ(例えば図 1 0 の 5 2 a)を押圧すると、このタッチスイッチからの信号が制御装置 6 (図 1 0 参照) に送られ、制御装置 6 は、信号発生装置 3 1 にタッチスイッチが入力されたことこのデータを出力する。信号発生装置 3 1 は、制御装置 6 からのデータに基づいて、ドライバ 3 2 を介して穴部 2 3 を跨っている形状記憶合金 2 1 を振動させる。この振動が透明板片 2 2 a , 2 4 a に伝わることにより、タッチスイッチを押圧したユーザは、仮想ボタンの押下力を指先に得ることができる。これは、あたかも実際のボタンを押下した場合と同様の感覚となる。

10

【 0 0 4 3 】

なお、本発明は、上記実施形態の構成に限られず、発明の趣旨を変更しない範囲で種々の変形が可能である。例えば、パルス波の印加条件は、形状記憶合金 2 1 が振動するように調整すればよい。また、上述した各実施内容を任意に組み合わせて実施してもよい。形状記憶合金、マイクロワイヤは、ともに 1 0 ~ 2 0 0 μ m の線径のものを利用でき、機械的強度、知覚の点から 3 0 ~ 1 5 0 μ m のものが望ましい。

20

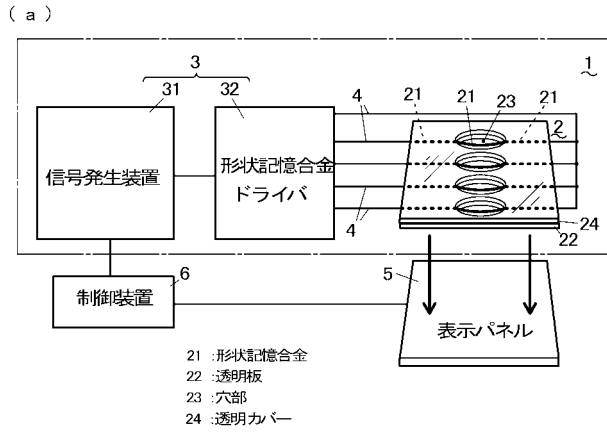
【 符号の説明 】

【 0 0 4 4 】

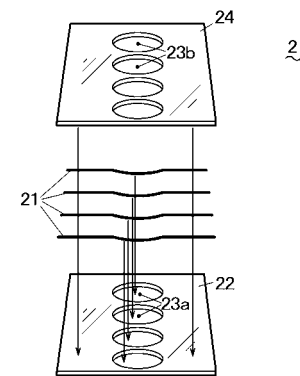
- 1 情報伝達装置
- 2 触覚子ユニット
- 2 1 形状記憶合金
- 2 2 透明板
- 2 3 穴部
- 3 信号発生部 (信号発生手段)
- 4 , 7 1 マイクロワイヤ
- 5 表示パネル
- 5 1 タッチパネル

30

【 図 1 】

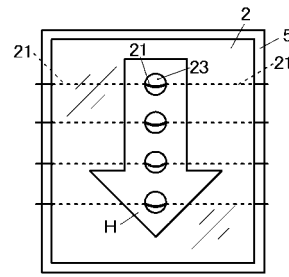


(b)

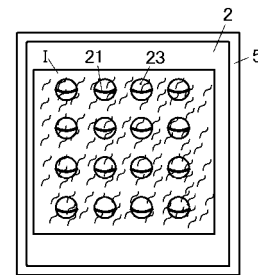


【 図 2 】

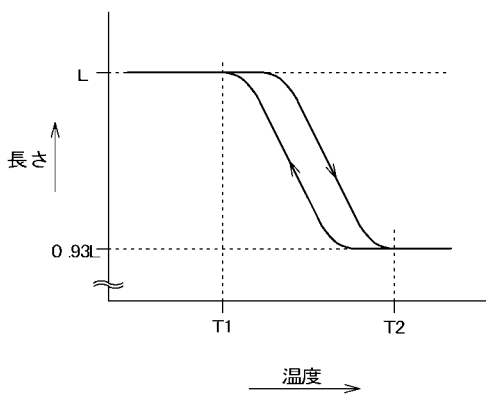
(a)



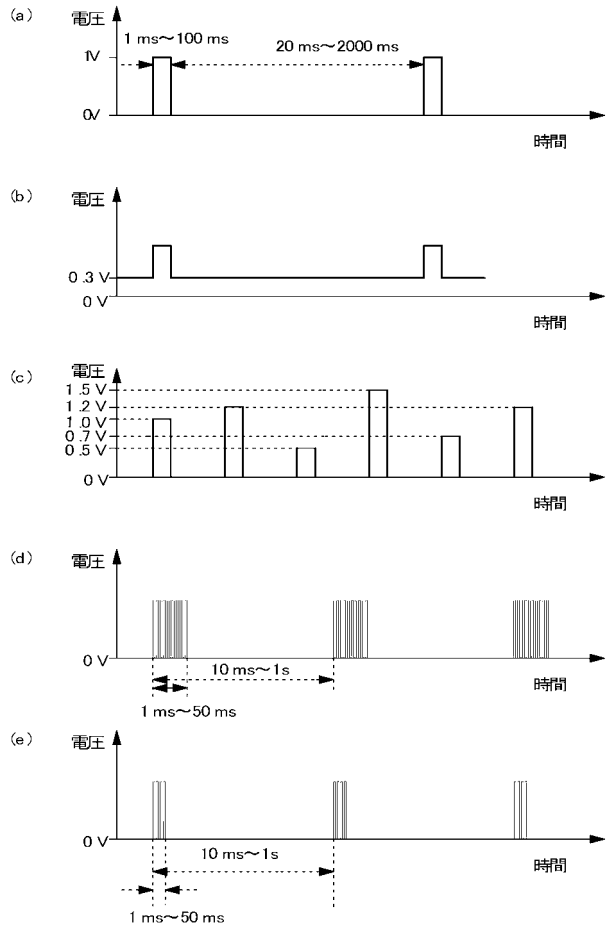
(b)



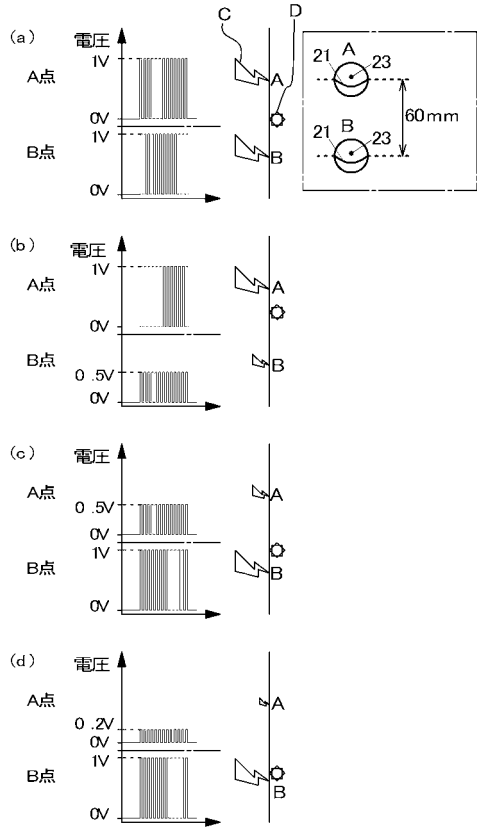
【 図 3 】



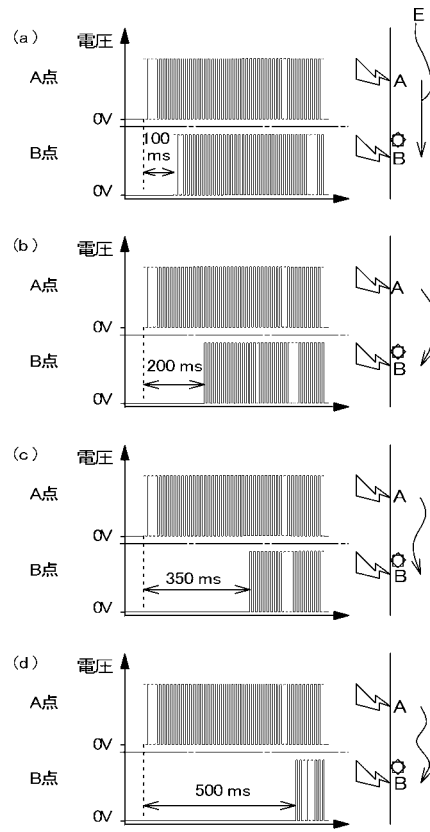
【 図 4 】



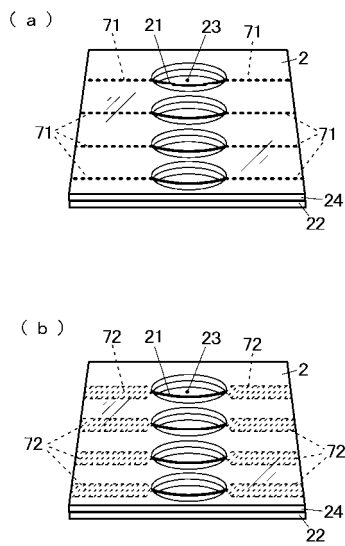
【图 5】



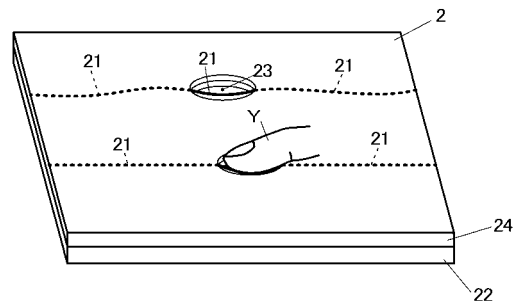
【图 6】



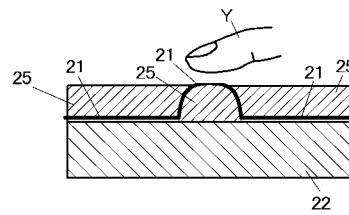
【图 7】



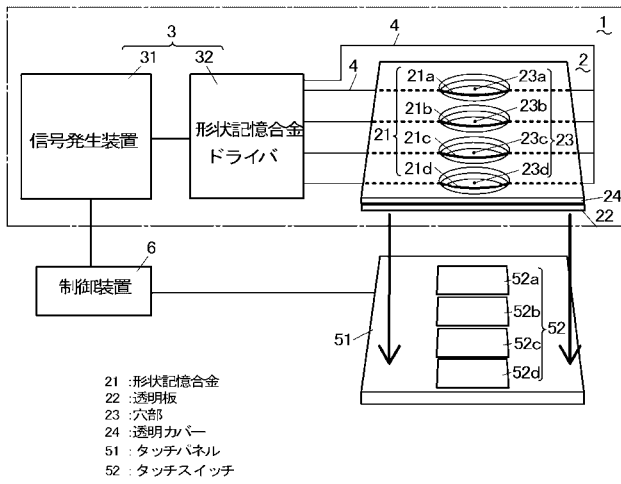
【图 8】



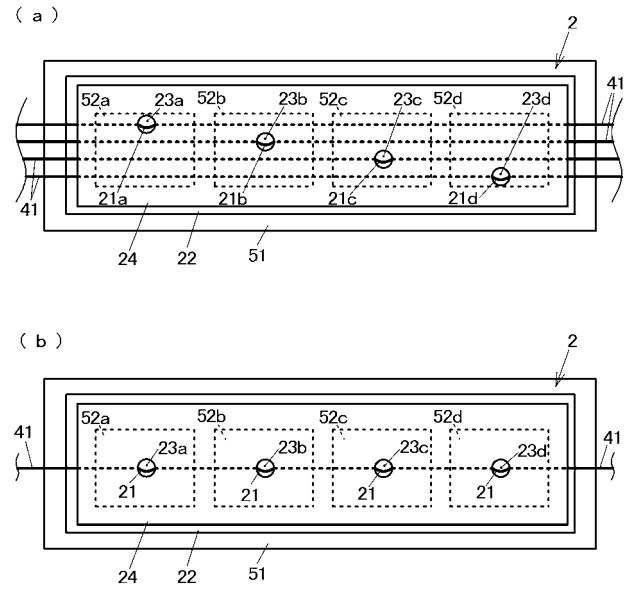
【图 9】



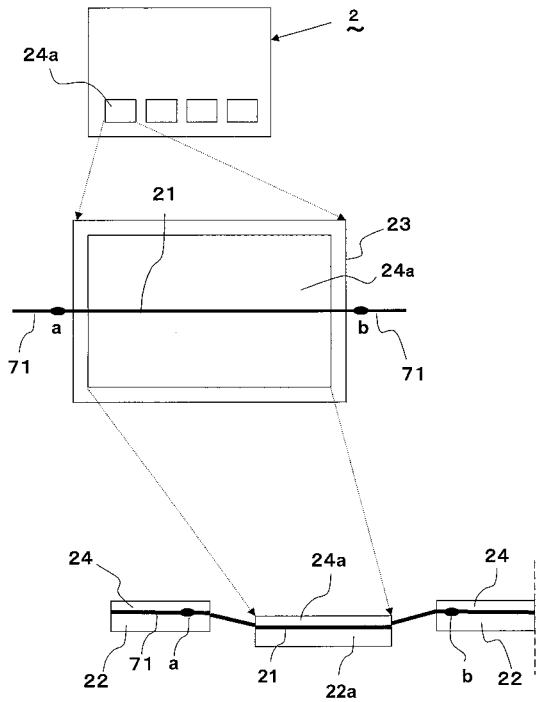
【 図 1 0 】



【 図 1 1 】



【 図 1 2 】



【手続補正書】

【提出日】平成24年4月27日(2012.4.27)

【手続補正1】

【補正対象書類名】特許請求の範囲

【補正対象項目名】請求項1

【補正方法】変更

【補正の内容】

【請求項1】

形状記憶合金に電圧を印加することにより生じる該合金の伸縮動作により該合金に接触する生体へ触覚情報を伝達する情報伝達装置において、

視覚情報を表示する表示パネル上に配置される触覚子ユニットと、

前記触覚子ユニットを駆動する信号電圧を生成する信号発生手段と、を備え、

前記触覚子ユニットは、前記表示パネルの少なくとも一部の表面上に配置される透明板と、該透明板に配置された細線状の形状記憶合金とを備え、

前記形状記憶合金は、信号電圧が印加されていないときに弛緩状態で、かつ該合金に生体が、少なくとも前記形状記憶合金を前記透明板との間に挟み込む保護カバーを介して又は介することなく接触し得る状態で該透明板に配置され、前記信号発生手段から該合金に信号電圧が印加されたとき、該信号電圧に応じて該合金が縮むことにより、前記保護カバーを介して又は介することなく該合金に接触する生体に触覚情報を伝達し、

前記信号発生手段は、前記表示パネルの表示と関連した信号電圧を生成することを特徴とする生体への情報伝達装置。

【手続補正2】

【補正対象書類名】特許請求の範囲

【補正対象項目名】請求項5

【補正方法】変更

【補正の内容】

【請求項5】

前記触覚子ユニットが前記保護カバーを有する場合、前記保護カバーは透明であって、前記保護カバーと前記透明板との間に前記形状記憶合金及びマイクロワイヤが挟み込まれることを特徴とする請求項3に記載の生体への情報伝達装置。

【手続補正3】

【補正対象書類名】明細書

【補正対象項目名】0008

【補正方法】変更

【補正の内容】

【0008】

上記目的を達成するために本発明は、形状記憶合金に電圧を印加することにより生じる該合金の伸縮動作により該合金に接触する生体へ触覚情報を伝達する情報伝達装置において、視覚情報を表示する表示パネル上に配置される触覚子ユニットと、前記触覚子ユニットを駆動する信号電圧を生成する信号発生手段と、を備え、前記触覚子ユニットは、前記表示パネルの少なくとも一部の表面上に配置される透明板と、該透明板に配置された細線状の形状記憶合金とを備え、前記形状記憶合金は、信号電圧が印加されていないときに弛緩状態で、かつ該合金に生体が、少なくとも前記形状記憶合金を前記透明板との間に挟み込む保護カバーを介して又は介することなく接触し得る状態で該透明板に配置され、前記信号発生手段から該合金に信号電圧が印加されたとき、該信号電圧に応じて該合金が縮むことにより、前記保護カバーを介して又は介することなく該合金に接触する生体に触覚情報を伝達し、前記信号発生手段は、前記表示パネルの表示と関連した信号電圧を生成することを特徴とする。

【手続補正4】

【補正対象書類名】明細書

【補正対象項目名】 0 0 0 9

【補正方法】 変更

【補正の内容】

【 0 0 0 9 】

上記装置において、前記形状記憶合金は生体に接触する部分に用いられ、生体に接触しない部分はマイクロワイヤに代替されていることが好ましい。

上記装置において、前記触覚子ユニットの透明板は所定位置に穴部を有し、前記形状記憶合金は、弛緩された状態で前記透明板の穴部を跨るように配置され、該合金の両端部が前記マイクロワイヤに接続され、前記マイクロワイヤは、前記透明板の両端部まで延在され、該両端部において前記信号発生手段に接続されることが好ましい。

上記装置において、前記触覚子ユニットが前記保護カバーを有する場合、前記保護カバーは透明であって、前記保護カバーと前記透明板との間に前記形状記憶合金及びマイクロワイヤが挟み込まれることが好ましい。

上記装置において、前記透明保護カバーは、前記透明板の穴部に対応する位置に同一形状の穴部を有し、前記形状記憶合金が露出するようにすることが好ましい。

上記装置において、前記マイクロワイヤが、金、銀、銅、アルミニウム又はタングステンのいずれかから成る金属線であり、前記マイクロワイヤと前記形状記憶合金とが前記穴部の両端部でそれぞれ溶接接合されていることが好ましい。

上記装置において、前記溶接接合されている重なり領域が、0.2 mm以上で、0.4 mm以下とすることが好ましい。

【 国際調査報告 】

INTERNATIONAL SEARCH REPORT		International application No. PCT/JP2010/068638
A. CLASSIFICATION OF SUBJECT MATTER G06F3/041(2006.01)i, G06F3/01(2006.01)i, G06F3/048(2006.01)i According to International Patent Classification (IPC) or to both national classification and IPC		
B. FIELDS SEARCHED Minimum documentation searched (classification system followed by classification symbols) G06F3/01, 3/033-3/041, 3/048 Documentation searched other than minimum documentation to the extent that such documents are included in the fields searched Jitsuyo Shinan Koho 1922-1996 Jitsuyo Shinan Toroku Koho 1996-2010 Kokai Jitsuyo Shinan Koho 1971-2010 Toroku Jitsuyo Shinan Koho 1994-2010 Electronic data base consulted during the international search (name of data base and, where practicable, search terms used)		
C. DOCUMENTS CONSIDERED TO BE RELEVANT		
Category*	Citation of document, with indication, where appropriate, of the relevant passages	Relevant to claim No.
A	JP 2009-116863 A (Research In Motion Ltd.), 28 May 2009 (28.05.2009), paragraphs [0026], [0045]; fig. 1, 2 & EP 2060967 A1 & CA 2640831 A & CN 101424974 A & SG 152146 A & AT 436049 T & KR 10-2009-0045865 A & MX 2008013014 A & CA 2640831 A1	1-10
A	WO 2008/086904 A1 (SONY ERICSSON MOBILE COMMUNICATIONS AB.), 24 July 2008 (24.07.2008), page 3, line 27 to page 4, line 3; fig. 3 & JP 2010-515983 A & US 2008/0169911 A1 & EP 2104888 A1 & CN 101583922 A & KR 10-2009-0097929 A	1-10
<input type="checkbox"/> Further documents are listed in the continuation of Box C. <input type="checkbox"/> See patent family annex.		
* Special categories of cited documents: "A" document defining the general state of the art which is not considered to be of particular relevance "E" earlier application or patent but published on or after the international filing date "L" document which may throw doubts on priority claim(s) or which is cited to establish the publication date of another citation or other special reason (as specified) "O" document referring to an oral disclosure, use, exhibition or other means "P" document published prior to the international filing date but later than the priority date claimed "T" later document published after the international filing date or priority date and not in conflict with the application but cited to understand the principle or theory underlying the invention "X" document of particular relevance; the claimed invention cannot be considered novel or cannot be considered to involve an inventive step when the document is taken alone "Y" document of particular relevance; the claimed invention cannot be considered to involve an inventive step when the document is combined with one or more other such documents, such combination being obvious to a person skilled in the art "&" document member of the same patent family		
Date of the actual completion of the international search 10 November, 2010 (10.11.10)		Date of mailing of the international search report 22 November, 2010 (22.11.10)
Name and mailing address of the ISA/ Japanese Patent Office		Authorized officer
Facsimile No.		Telephone No.

国際調査報告		国際出願番号 PCT/JP2010/068638									
A. 発明の属する分野の分類 (国際特許分類 (IPC)) Int.Cl. G06F3/041(2006.01)i, G06F3/01(2006.01)i, G06F3/048(2006.01)i											
B. 調査を行った分野 調査を行った最小限資料 (国際特許分類 (IPC)) Int.Cl. G06F3/01, 3/033-3/041, 3/048											
最小限資料以外の資料で調査を行った分野に含まれるもの <table border="0"> <tr> <td>日本国実用新案公報</td> <td>1922-1996年</td> </tr> <tr> <td>日本国公開実用新案公報</td> <td>1971-2010年</td> </tr> <tr> <td>日本国実用新案登録公報</td> <td>1996-2010年</td> </tr> <tr> <td>日本国登録実用新案公報</td> <td>1994-2010年</td> </tr> </table>				日本国実用新案公報	1922-1996年	日本国公開実用新案公報	1971-2010年	日本国実用新案登録公報	1996-2010年	日本国登録実用新案公報	1994-2010年
日本国実用新案公報	1922-1996年										
日本国公開実用新案公報	1971-2010年										
日本国実用新案登録公報	1996-2010年										
日本国登録実用新案公報	1994-2010年										
国際調査で使用した電子データベース (データベースの名称、調査に使用した用語)											
C. 関連すると認められる文献											
引用文献の カテゴリー*	引用文献名 及び一部の箇所が関連するときは、その関連する箇所の表示	関連する 請求項の番号									
A	JP 2009-116863 A (リサーチ イン モーション リミテッド) 2009.05.28, 段落【0026】、【0045】、図1, 2 & EP 2060967 A1 & CA 2640831 A & CN 101424974 A & SG 152146 A & AT 436049 T & KR 10-2009-0045865 A & MX 2008013014 A & CA 2640831 A1	1-10									
<input checked="" type="checkbox"/> C欄の続きにも文献が列挙されている。 <input type="checkbox"/> パテントファミリーに関する別紙を参照。											
* 引用文献のカテゴリー		の日の後に公表された文献									
「A」特に関連のある文献ではなく、一般的技術水準を示すもの		「T」国際出願日又は優先日後に公表された文献であって出願と矛盾するものではなく、発明の原理又は理論の理解のために引用するもの									
「E」国際出願日前の出願または特許であるが、国際出願日以後に公表されたもの		「X」特に関連のある文献であって、当該文献のみで発明の新規性又は進歩性がないと考えられるもの									
「L」優先権主張に疑義を提起する文献又は他の文献の発行日若しくは他の特別な理由を確立するために引用する文献 (理由を付す)		「Y」特に関連のある文献であって、当該文献と他の1以上の文献との、当業者にとって自明である組合せによって進歩性がないと考えられるもの									
「O」口頭による開示、使用、展示等に言及する文献		「&」同一パテントファミリー文献									
「P」国際出願日前で、かつ優先権の主張の基礎となる出願											
国際調査を完了した日 10.11.2010		国際調査報告の発送日 22.11.2010									
国際調査機関の名称及びあて先 日本国特許庁 (ISA/JP) 郵便番号100-8915 東京都千代田区霞が関三丁目4番3号		特許庁審査官 (権限のある職員) 篠塚 隆	5E 9566								
		電話番号 03-3581-1101	内線 3521								

国際調査報告

国際出願番号 PCT/JP2010/068638

C (続き) . 関連すると認められる文献		
引用文献の カテゴリー*	引用文献名 及び一部の箇所が関連するときは、その関連する箇所の表示	関連する 請求項の番号
A	WO 2008/086904 A1 (SONY ERICSSON MOBILE COMMUNICATIONS AB) 2008.07.24, page 3, line 27 - page 4, line 3, figure 3 & JP 2010-515983 A & US 2008/0169911 A1 & EP 2104888 A1 & CN 101583922 A & KR 10-2009-0097929 A	1-10

フロントページの続き

(81)指定国 AP(BW, GH, GM, KE, LR, LS, MW, MZ, NA, SD, SL, SZ, TZ, UG, ZM, ZW), EA(AM, AZ, BY, KG, KZ, MD, RU, TJ, TM), EP(AL, AT, BE, BG, CH, CY, CZ, DE, DK, EE, ES, FI, FR, GB, GR, HR, HU, IE, IS, IT, LT, LU, LV, MC, MK, MT, NL, NO, PL, PT, RO, RS, SE, SI, SK, SM, TR), OA(BF, BJ, CF, CG, CI, CM, GA, GN, GQ, GW, ML, MR, NE, SN, TD, TG), AE, AG, AL, AM, AO, AT, AU, AZ, BA, BB, BG, BH, BR, BW, BY, BZ, CA, CH, CL, CN, CO, CR, CU, CZ, DE, DK, DM, DO, DZ, EC, EE, EG, ES, FI, GB, GD, GE, GH, GM, GT, HN, HR, HU, ID, IL, IN, IS, JP, KE, KG, KM, KN, KP, KR, KZ, LA, LC, LK, LR, LS, LT, LU, LY, MA, MD, ME, MG, MK, MN, MW, MX, MY, MZ, NA, NG, NI, NO, NZ, OM, PE, PG, PH, PL, PT, RO, RS, RU, SC, SD, SE, SG, SK, SL, SM, ST, SV, SY, TH, TJ, TM, TN, TR, TT, TZ, UA, UG, US, UZ, VC, VN, ZA, ZM, ZW

(72)発明者 澤田 秀之

香川県高松市林町2 2 1 7 番 2 0 国立大学法人香川大学工学部内

Fターム(参考) 5B087 CC01 CC11 DE02

(注) この公表は、国際事務局(WIPO)により国際公開された公報を基に作成したものである。なおこの公表に係る日本語特許出願(日本語実用新案登録出願)の国際公開の効果は、特許法第184条の10第1項(実用新案法第48条の13第2項)により生ずるものであり、本掲載とは関係ありません。