

(19) 日本国特許庁(JP)

**再公表特許(A1)**

(11) 国際公開番号

**W02011/093497**

発行日 平成25年6月6日(2013.6.6)

(43) 国際公開日 **平成23年8月4日(2011.8.4)**

(51) Int.Cl.	F I	テーマコード (参考)
<b>AO1H 5/10 (2006.01)</b>	AO1H 5/10	2B030
<b>CO7C 309/18 (2006.01)</b>	CO7C 309/18	4B065
<b>CO7C 319/06 (2006.01)</b>	CO7C 319/06	4H006
<b>CO7C 319/24 (2006.01)</b>	CO7C 319/24	
<b>CO7C 323/58 (2006.01)</b>	CO7C 323/58	

審査請求 未請求 予備審査請求 未請求 (全 22 頁) 最終頁に続く

出願番号 特願2011-551958 (P2011-551958)	(71) 出願人 504145342 国立大学法人九州大学 福岡県福岡市東区箱崎六丁目10番1号
(21) 国際出願番号 PCT/JP2011/051940	
(22) 国際出願日 平成23年1月31日(2011.1.31)	
(31) 優先権主張番号 特願2010-265654 (P2010-265654)	(71) 出願人 504209655 国立大学法人佐賀大学 佐賀県佐賀市本庄町1番地
(32) 優先日 平成22年11月29日(2010.11.29)	
(33) 優先権主張国 日本国(JP)	
(31) 優先権主張番号 特願2010-19839 (P2010-19839)	(74) 代理人 100116687 弁理士 田村 爾
(32) 優先日 平成22年1月31日(2010.1.31)	
(33) 優先権主張国 日本国(JP)	(74) 代理人 100098383 弁理士 杉村 純子
	(72) 発明者 林 信哉 日本国佐賀県佐賀市本庄町1番地 国立大学法人佐賀大学内

最終頁に続く

(54) 【発明の名称】 プラズマ酸化還元方法及びそれを用いた動植物成長促進方法、並びに動植物成長促進方法に用いるプラズマ生成装置

## (57) 【要約】

生体を構成するアミノ酸やタンパク質を、プラズマを利用して制御し、特に、アミノ酸やタンパク質をプラズマにより酸化又は還元することで、アミノ酸やタンパク質の構造を再現性が高くかつ安定して制御することが可能なプラズマ酸化還元方法を提供することを目的とする。また、これを用いた動植物成長促進方法、並びに動植物成長促進方法に用いるプラズマ生成装置を提供することを目的とする。

プラズマ中の活性酸素種又は活性水素により、アミノ酸又はタンパク質を酸化又は還元することを特徴とするプラズマ酸化還元方法である。

より好ましくは、該活性酸素種が一重項酸素原子、励起酸素分子、又はヒドロキシルラジカルのいずれか一つを含み、該活性水素が励起水素原子を含むことを特徴とする。

**【特許請求の範囲】****【請求項 1】**

プラズマ中の活性酸素種又は活性水素により、アミノ酸又はタンパク質を酸化又は還元することを特徴とするプラズマ酸化還元方法。

**【請求項 2】**

請求項 1 に記載のプラズマ酸化還元方法において、該活性酸素種が一重項酸素原子、励起酸素分子、又はヒドロキシルラジカルのいずれか一つを含み、該活性水素が励起水素原子を含むことを特徴とするプラズマ酸化還元方法。

**【請求項 3】**

請求項 1 又は 2 に記載のプラズマ酸化還元方法において、該活性酸素種は水蒸気プラズマ又は酸素プラズマにより生成され、該活性水素は水蒸気プラズマ又は水素プラズマにより生成されることを特徴とするプラズマ酸化還元方法。

**【請求項 4】**

請求項 1 乃至 3 のいずれかに記載のプラズマ酸化還元方法において、該活性酸素種又は該活性水素が、高周波放電又はマイクロ波放電により発生することを特徴とするプラズマ酸化還元方法。

**【請求項 5】**

請求項 1 乃至 4 のいずれかに記載のプラズマ酸化還元方法において、該プラズマは水蒸気プラズマを利用し、該活性酸素種による酸化が、水蒸気圧が 1 0 0 P a ~ 1 5 0 P a とする領域で生じることを特徴とするプラズマ酸化還元方法。

**【請求項 6】**

請求項 1 乃至 4 のいずれかに記載のプラズマ酸化還元方法において、該プラズマは水蒸気プラズマを利用し、該活性水素による還元が、水蒸気圧が 3 P a ~ 3 0 P a とする領域で生じることを特徴とするプラズマ酸化還元方法。

**【請求項 7】**

請求項 1 乃至 6 のいずれかに記載のプラズマ酸化還元方法において、プラズマ拡散領域の活性酸素種又は活性水素を用いることを特徴とするプラズマ酸化還元方法。

**【請求項 8】**

請求項 1 乃至 7 のいずれかに記載のプラズマ酸化還元方法において、該アミノ酸が細胞内に存在することを特徴とするプラズマ酸化還元方法。

**【請求項 9】**

請求項 1 乃至 8 のいずれかに記載のプラズマ酸化還元方法において、該活性酸素種又は該活性水素が、該アミノ酸又は該タンパク質を直接的に酸化又は還元することを特徴とするプラズマ酸化還元方法。

**【請求項 10】**

請求項 1 乃至 8 のいずれかに記載のプラズマ酸化還元方法において、該アミノ酸又は該タンパク質の周囲に水分が存在し、該活性酸素種が該水分を過酸化水素に変化させ、該過酸化水素が該アミノ酸又は該タンパク質を酸化することを特徴とするプラズマ酸化還元方法。

**【請求項 11】**

請求項 1 乃至 10 のいずれかに記載のプラズマ酸化還元方法において、該アミノ酸が転写因子内に存在することを特徴とするプラズマ酸化還元方法。

**【請求項 12】**

請求項 1 乃至 11 のいずれかに記載のプラズマ酸化還元方法において、該アミノ酸がシステインまたはシスチンであることを特徴とするプラズマ酸化還元方法。

**【請求項 13】**

請求項 12 に記載のプラズマ酸化還元方法において、該活性酸素種がシステインを酸化させることを特徴とするプラズマ酸化還元方法。

**【請求項 14】**

請求項 12 に記載のプラズマ酸化還元方法において、該活性水素がシスチンを還元する

10

20

30

40

50

ことを特徴とするプラズマ酸化還元方法。

【請求項 15】

請求項 8 に記載のプラズマ酸化還元方法において、水分を有する細胞を備えた対象物に該活性酸素種を照射し、該水分を過酸化水素に変化させ、該過酸化水素により該細胞中の転写因子のシステインを酸化し、該転写因子を活性化させることを特徴とするプラズマ酸化還元方法。

【請求項 16】

請求項 8 に記載のプラズマ酸化還元方法において、水分を有する細胞を備えた対象物に該活性酸素種を照射し、該水分を過酸化水素に変化させ、該過酸化水素により細胞内のシステインを酸化修飾することによりシステイン酸を生成し、該システイン酸により該細胞中の転写因子を活性化させることを特徴とするプラズマ酸化還元方法。

10

【請求項 17】

請求項 1 乃至 16 のいずれかに記載のプラズマ酸化還元方法を用いた動植物成長促進方法。

【請求項 18】

請求項 17 に記載の動植物成長促進方法において、活性酸素種又は活性水素が照射される対象物は、動植物細胞であることを特徴とする動植物成長促進方法。

【請求項 19】

請求項 18 に記載の動植物成長促進方法において、該動植物細胞は、種子であり、該動植物細胞を真空容器に収容し、高周波放電又はマイクロ波放電により活性酸素種又は活性水素を該動植物細胞に照射することを特徴とする動植物成長促進方法。

20

【請求項 20】

請求項 18 に記載の動植物成長促進方法において、該動植物細胞は、外形の大きさが 5 mm 以下であり、該動植物細胞を、大気中、かつ誘電体バリア放電を行うための電極から 1 ~ 15 mm の距離だけ離して配置して、活性酸素種又は活性水素を該動植物細胞に照射することを特徴とする動植物成長促進方法。

【請求項 21】

請求項 20 に記載の動植物成長促進方法において、該動植物細胞は、液体中に分散されていることを特徴とする動植物成長促進方法。

【請求項 22】

動植物成長促進方法に用いるプラズマ生成装置において、真空容器と、該容器の壁面近傍に配置される誘導結合型アンテナと、該アンテナが生成するプラズマの拡散領域に動植物細胞を設置する設置手段とを有することを特徴とする動植物成長促進方法に用いるプラズマ生成装置。

30

【請求項 23】

動植物成長促進方法に用いるプラズマ生成装置において、金属製棒の周りにセラミック製チューブを被覆した電極を複数本を平行に交互に配置した、誘電体バリア放電を行うための電極と、該電極と動植物細胞とを大気中において 1 ~ 15 mm の距離だけ離して配置されることを特徴とする動植物成長促進方法に用いるプラズマ生成装置。

40

【発明の詳細な説明】

【技術分野】

【0001】

この発明は、プラズマ酸化還元方法及びそれを用いた動植物成長促進方法、並びに動植物成長促進方法に用いるプラズマ生成装置に関し、特に、プラズマを利用してアミノ酸又はタンパク質を酸化又は還元するプラズマ酸化還元方法及びそれを用いた動植物成長促進方法、並びに動植物成長促進方法に用いるプラズマ生成装置に関する。

【背景技術】

【0002】

50

近年、プラズマの用途は急速に拡大しており、例えば、医療分野において医療器具の消毒・滅菌にプラズマを利用し、細菌やウイルス等の微生物だけではなく、感染性をもつ難分解タンパク質の分解にも利用されようとしている。本出願人は、その一例として、カテーテルなどの長尺状細管に対する滅菌方法を、特許文献1で開示した。

【0003】

他方、以前より、落雷によりある種の農作物（稲、ぶどう）の成長が促進されることが知られている。近年、シイタケ栽培において、シイタケのほだ木にパルス状の電圧を印加することにより、シイタケの収量が増加することが確認され、電圧印加法が実際の栽培に使用されている。

【0004】

また、特許文献2のように、生体をマイナスイオンに曝すことにより生物の発育、増殖などを促進する方法、特許文献3のように、プラズマ放電で得られるオゾン濃度の高い水を利用して植物の成長促進させる方法、特許文献4のように、コロナ放電などにより負イオンを発生させ、負イオン化で家畜や魚類などの成長を促進する方法、さらには、特許文献5のように炭酸ガスをプラズマによりイオン化し、直物の成長を促進させる方法などが提案されている。

【0005】

しかしながら、放電やプラズマがどのように動植物の成長に寄与しているのかについては、依然として説明がなされておらず、これらの手法も再現性も乏しいため、十分に活用されていないのが現状である。しかもプラズマはそれ自体のエネルギーレベルが高く、生体を構成するアミノ酸やタンパク質を破壊・分解する可能性があり、生体に損傷を与えることが危惧されている。

【先行技術文献】

【特許文献】

【0006】

【特許文献1】特許第4214213号公報

【特許文献2】特開2006-325493号公報

【特許文献3】特開2006-289236号公報

【特許文献4】特開平9-172907号公報

【特許文献5】特開平3-72819号公報

【発明の概要】

【発明が解決しようとする課題】

【0007】

本発明が解決しようとする課題は、上述した問題を解消し、生体を構成するアミノ酸やタンパク質を、プラズマを利用して制御し、特に、アミノ酸やタンパク質をプラズマにより酸化又は還元することで、アミノ酸やタンパク質の構造を再現性が高くかつ安定して制御することが可能なプラズマ酸化還元方法を提供することである。また、このプラズマ酸化還元方法を用いた動植物成長促進方法、並びに動植物成長促進方法に用いるプラズマ生成装置を提供することである。

【課題を解決するための手段】

【0008】

上述の課題を解決するため、本発明は以下の技術的特徴を有する。

(1) プラズマ中の活性酸素種又は活性水素により、アミノ酸又はタンパク質を酸化又は還元することを特徴とするプラズマ酸化還元方法。

【0009】

(2) 上記(1)に記載のプラズマ酸化還元方法において、該活性酸素種が一重項酸素原子、励起酸素分子、又はヒドロキシルラジカルのいずれか一つを含み、該活性水素が励起水素原子を含むことを特徴とする。

【0010】

(3) 上記(1)又は(2)に記載のプラズマ酸化還元方法において、該活性酸素種は

10

20

30

40

50

水蒸気プラズマ又は酸素プラズマにより生成され、該活性水素は水蒸気プラズマ又は水素プラズマにより生成されることを特徴とする。

【0011】

(4) 上記(1)乃至(3)のいずれかに記載のプラズマ酸化還元方法において、該活性酸素種又は該活性水素が、高周波放電又はマイクロ波放電により発生することを特徴とする。

【0012】

(5) 上記(1)乃至(4)のいずれかに記載のプラズマ酸化還元方法において、該プラズマは水蒸気プラズマを利用し、該活性酸素種による酸化が、水蒸気圧が100 Pa ~ 150 Paとなる領域で生じることを特徴とする。

10

【0013】

(6) 上記(1)乃至(4)のいずれかに記載のプラズマ酸化還元方法において、該プラズマは水蒸気プラズマを利用し、該活性水素による還元が、水蒸気圧が3 Pa ~ 30 Paとなる領域で生じることを特徴とする。

【0014】

(7) 上記(1)乃至(6)のいずれかに記載のプラズマ酸化還元方法において、プラズマ拡散領域の活性酸素種又は活性水素を用いることを特徴とする。

【0015】

(8) 上記(1)乃至(7)のいずれかに記載のプラズマ酸化還元方法において、該アミノ酸が細胞内に存在することを特徴とする。

20

【0016】

(9) 上記(1)乃至(8)のいずれかに記載のプラズマ酸化還元方法において、該活性酸素種又は該活性水素が、該アミノ酸又は該タンパク質を直接的に酸化又は還元することを特徴とする。

【0017】

(10) 上記(1)乃至(8)のいずれかに記載のプラズマ酸化還元方法において、該アミノ酸又は該タンパク質の周囲に水分が存在し、該活性酸素種が該水分を過酸化水素に変化させ、該過酸化水素が該アミノ酸又は該タンパク質を酸化することを特徴とする。

【0018】

(11) 上記(1)乃至(10)のいずれかに記載のプラズマ酸化還元方法において、該アミノ酸が転写因子内に存在することを特徴とする。

30

【0019】

(12) 上記(1)乃至(11)のいずれかに記載のプラズマ酸化還元方法において、該アミノ酸がシステインまたはシスチンであることを特徴とする。

【0020】

(13) 上記(12)に記載のプラズマ酸化還元方法において、該活性酸素種がシステインを酸化させることを特徴とする。

【0021】

(14) 上記(12)に記載のプラズマ酸化還元方法において、該活性水素がシスチンを還元することを特徴とする。

40

【0022】

(15) 上記(8)に記載のプラズマ酸化還元方法において、水分を有する細胞を備えた対象物に該活性酸素種を照射し、該水分を過酸化水素に変化させ、該過酸化水素により該細胞中の転写因子のシステインを酸化し、該転写因子を活性化させることを特徴とする。

【0023】

(16) 上記(8)に記載のプラズマ酸化還元方法において、水分を有する細胞を備えた対象物に該活性酸素種を照射し、該水分を過酸化水素に変化させ、該過酸化水素により細胞内のシステインを酸化修飾することによりシステイン酸を生成し、該システイン酸により該細胞中の転写因子を活性化させることを特徴とする。

50

## 【0024】

(17) 上記(1)乃至(16)のいずれかに記載のプラズマ酸化還元方法を用いた動植物成長促進方法である。

## 【0025】

(18) 上記(17)に記載の動植物成長促進方法において、活性酸素種又は活性水素が照射される対象物は、動植物細胞であることを特徴とする。

## 【0026】

(19) 上記(18)に記載の動植物成長促進方法において、該動植物細胞は、種子であり、該動植物細胞を真空容器に収容し、高周波放電又はマイクロ波放電により活性酸素種又は活性水素を該動植物細胞に照射することを特徴とする。

10

## 【0027】

(20) 上記(18)に記載の動植物成長促進方法において、該動植物細胞は、外形の大きさが5mm以下であり、該動植物細胞を、大気中、かつ誘電体バリア放電を行うための電極から1~15mmの距離だけ離して配置して、活性酸素種又は活性水素を該動植物細胞に照射することを特徴とする。

## 【0028】

(21) 上記(20)に記載の動植物成長促進方法において、該動植物細胞は、液体中に分散されていることを特徴とする。

## 【0029】

(22) 動植物成長促進方法に用いるプラズマ生成装置において、真空容器と、該容器の壁面近傍に配置される誘導結合型アンテナと、該アンテナが生成するプラズマの拡散領域に動植物細胞を設置する設置手段とを有することを特徴とする。

20

## 【0030】

(23) 動植物成長促進方法に用いるプラズマ生成装置において、金属製棒の周りにセラミック製チューブを被覆した電極を複数本を平行に交互に配置した、誘電体バリア放電を行うための電極と、該電極と動植物細胞とを大気中において1~15mmの距離だけ離して配置されることを特徴とする。

## 【発明の効果】

## 【0031】

本発明のように、プラズマ中の活性酸素種又は活性水素により、アミノ酸又はタンパク質を酸化又は還元するため、再現性が高くアミノ酸やタンパク質の構造を再現性が高くかつ安定して制御することが可能となる。特に、細胞内にあるアミノ酸であるシステインを活性酸素種が酸化したり、シスチンを活性水素が還元することにより転写因子の活性度をコントロールできる。そしてこれにより生体の成長を促進したり抑制するなどの制御も可能となる。さらに、このプラズマ酸化還元方法を用いることで、動植物成長促進方法を提供することが可能となる。また本発明のプラズマ生成装置を用いることで、真空容器中又は大気中で動植物成長促進方法を実施することが可能となる。

30

## 【図面の簡単な説明】

## 【0032】

【図1】本発明のプラズマ酸化還元方法(動植物成長促進方法)に使用されるプラズマ生成装置の一例を示す図である。

40

【図2】図1のプラズマ生成装置で、水蒸気プラズマを生成した際に、水蒸気圧の変化に対する活性水素やヒドロキシルラジカルの存在量の変化を示すグラフである。

【図3】システインを酸化処理する前後のFTIRスペクトル変化を示すグラフである。

【図4】シスチンを還元処理する前後のFTIRスペクトル変化を示すグラフである。

【図5】カイワレ大根の長さ(茎+根)の水蒸気プラズマ照射時間に対する依存性を示すグラフである。

【図6】カイワレ大根の種子のチオール量の水蒸気プラズマ照射時間に対する依存性を示すグラフである。

【図7】システイン試料のFTIRスペクトルにおけるジスルフィド結合の吸光度の水蒸気

50

圧力の依存性を示すグラフである。

【図 8】システイン試料の FTIR スペクトルにおけるチオール基の吸光度の水蒸気圧力の依存性を示すグラフである。

【図 9】本発明のプラズマ酸化還元方法（動植物成長促進方法）に使用されるプラズマ生成装置の他の一例を示す図である。

【図 10】図 9 のプラズマ生成装置の回路構成の概略を示す図である。

【図 11】図 9 及び 10 のプラズマ生成装置における電流 - 電圧波形を示すグラフである。

【図 12】プラズマ生成装置の電極と対象物との位置関係を説明する図である。

【図 13】図 12 の矢印 Y - Y における断面図である。

10

【図 14】出芽酵母への大気圧空気プラズマ照射直後の状態を説明するグラフである。

【図 15】図 14 の出芽酵母のプラズマ照射後 38 時間経過した状態を説明するグラフである。

【図 16】プラズマ照射時間に対する出芽酵母の増加傾向を示すグラフである。

【図 17】プラズマ照射回数に対する出芽酵母の増加傾向を示すグラフである。

【発明を実施するための形態】

【0033】

本発明のプラズマ酸化還元方法及びそれを用いた動植物成長促進方法、並びに動植物成長促進方法に用いるプラズマ生成装置について、以下に詳細に説明する。

本発明のプラズマ酸化還元方法は、プラズマ中の活性酸素種又は活性水素により、アミノ酸又はタンパク質を酸化又は還元することを特徴とする。

20

【0034】

活性酸素種とは、プラズマにより生成され、酸素を含む活性化した分子・原子・イオンであるが、アミノ酸やタンパク質への損傷を抑制しながら酸化を行うためには、一重項酸素原子、励起酸素分子、又はヒドロキシルラジカルが好適に用いられ、これらの少なくとも一つを含むものが好ましい。

【0035】

活性水素とは、プラズマにより生成され、水素を含む活性化した分子・原子・イオンであるが、アミノ酸やタンパク質への損傷を抑制しながら還元を行うためには、励起水素原子が好適に用いられる。

30

【0036】

活性酸素種又は活性水素の発生方法としては、活性酸素種は水蒸気プラズマ又は酸素プラズマにより生成され、活性水素は水蒸気プラズマ又は水素プラズマにより生成することが可能である。これらのプラズマの生成には、周波数 1 kHz ~ 100 MHz の高周波放電や、2.45 GHz のマイクロ波放電を利用することができる。

【0037】

図 1 は、高周波放電を利用したプラズマ生成装置の一例を示す概略図である。ステンレス製の真空容器 C（直径 20 cm × 長さ 45 cm）内には、真空容器の壁面近傍に誘導結合（ICP）型のアンテナ A を配置している。アンテナ A は、容量結合（CCP）型アンテナとして利用するため、高周波（RF）電圧が印加され、電流は流さないよう設定されている。

40

【0038】

プラズマ生成装置としては、図 1 のものに限らず、アンテナ A の代わり導波管によりマイクロ波を真空容器内に導入し、プラズマを生成する方法を採用することができる。また、真空容器を用いずに、大気圧ヘリウムトーチプラズマなどのトーチプラズマで大気中へプラズマを放出する方法、又は後述する誘電体バリア放電などで大気中でプラズマを生成する方法なども採用できる。ただし、高出力のプラズマを利用する場合には、プラズマが点灯する範囲で、アミノ酸やタンパク質を損傷しない程度に出力を弱めると共に、また、プラズマ生成位置から酸化還元される対象物までの距離を十分考慮する必要がある。特に、プラズマ拡散領域を利用することにより、アミノ酸やタンパク質への損傷を抑制しながら

50

ら効率的に処理を行うことが可能となる。

【0039】

図1のプラズマ生成装置では、真空容器C内を矢印Vのように真空ポンプで真空状態とし、矢印Gから圧力を制御した気体を導入する。気体の圧力は、導入する気体の種類に依存するが、水蒸気の場合には、数Pa～数百Paの範囲で調整される。アンテナAに印加される高周波電圧は、導入する気体の種類や圧力により調整され、周波数は1kHz～100MHzで入力パワーは数十W～数百Wのものが使用される。

【0040】

高周波電圧を印加したアンテナAの周囲には、同心円状にプラズマ生成領域、プラズマ拡散領域が形成される。アンテナから1cm以内程度の近傍では、高エネルギー電子が充満しており、その周囲（アンテナから約5cm以内程度）では電子のエネルギーレベルが高く、電場が打ち消されず、プラズマが生成されているシース領域が存在する。そして、その周囲（アンテナから約5cm以遠程度）では、エネルギーレベルが緩和した電子が存在するプラズマの拡散領域が存在する。例えば、水蒸気をプラズマ化した場合には、プラズマ生成領域には活性水素が多く存在し、プラズマ拡散領域にはヒドロキシルラジカルが多く存在する。

【0041】

図1(a)のX-Xにおける断面図を図1(b)に示す。符号Sは酸化還元される対象物であり、例えば、フッ化カルシウム基板上にアミノ酸やタンパク質、あるいはこれらを含む対象物が配置されている。配置方法は、種子などを直接載置したり、水溶させた粉末状のアミノ酸やタンパク質を基板上に塗布し乾燥させたものを使用することもできる。

【0042】

図1のアンテナAに13.56MHzで50Wの高周波電圧を印加し、気体Gとして水蒸気を導入し、図1(b)の真空容器の上部であるアンテナAの近傍や、真空容器の中間部、さらには、アンテナAから離れた真空容器の下部、真空容器内のスペクトル分光を計測した。測定の結果として、活性酸素種では、波長777nmの一重項酸素原子、762nmの励起酸素分子、さらには、309nmのヒドロキシルラジカルなどが観測されている。また、活性水素では、486nmや656nmの励起水素原子が観測されている。

【0043】

次に、水蒸気の圧力を図2のように変化させた場合に、真空容器内の励起水素原子(H)とヒドロキシルラジカル(OH)のスペクトル強度に基づく存在量は、水蒸気圧が100Pa～150Paではヒドロキシルラジカルが励起水素原子より多く、水蒸気圧が3Pa～30Paでは励起水素原子がヒドロキシルラジカルより多く存在していることが確認された。

【0044】

このため、プラズマとして水蒸気プラズマを利用する場合には、活性酸素種による酸化が期待できる条件は、水蒸気圧が100Pa～150Paとなる領域が好ましい。当然、気体として酸素を供給する場合には、活性酸素種しか発生しない。ただし、酸素プラズマで酸化する場合には、プラズマのエネルギーレベルにも依存するが、酸素イオンなどが発生し易くなるため、アミノ酸やタンパク質を破壊する危険性も高くなることに留意することが必要である。

【0045】

また、水蒸気プラズマを利用する場合で、活性水素による還元が期待できる条件は、水蒸気圧が3Pa～30Paとなる領域が好ましい。当然、気体として水素を供給する場合には活性水素しか発生しない。

【0046】

本発明のプラズマ酸化還元方法及びそれを用いた動植物成長促進方法においては、プラズマ生成電極から所定の距離以上離れたプラズマ拡散領域における活性酸素種又は活性水素を用いることが好ましい。特に、当該電極から所定の距離以内に存在するプラズマ生成領域では、アミノ酸やタンパク質への損傷が顕著となり、これらに対する酸化還元、ある

10

20

30

40

50



いは動植物の成長や抑制を効果的に作用させることが難しくなる。

【0047】

図1の対象物Sとしてアミノ酸のシステインとシスチンについて、60分間の酸化又は還元処理を行った。図3はシステインのフーリエ変換型赤外分光(F T I R)スペクトルの処理前後のスペクトル変化を示している。処理前後では、システインに特有のスペクトル $1036\text{ cm}^{-1}$ ( $-\text{SO}_3\text{H}$ ,システイン酸)が減少しており、システインが酸化されシスチンに変化したことが窺える。

【0048】

図4は、シスチンのF T I Rスペクトルの処理前後のスペクトル変化を示している。処理前後では、システインに特有のスペクトル $1036\text{ cm}^{-1}$ ( $-\text{SO}_3\text{H}$ )が増加しており、シスチンが還元されシステインに変化したことが窺える。

10

【0049】

この結果、本発明のプラズマ酸化還元方法を用いることで、アミノ酸のシステインとシスチンについて、再現性が高くかつ安定的に酸化・還元を行うことができることが分かる。

【0050】

システインやシスチンは、細胞内に存在するアミノ酸であり、特に転写因子(H S F , N r f 2等)内に存在し、転写因子の活性化状態に大きな関わりを持っている。転写因子内のシステインをシスチンに変化させることで、転写因子が活性化し、DNAの遺伝情報をRNAに転写する過程が促進される。

20

【0051】

本発明のプラズマ酸化還元方法では、図3又は4のように、活性酸素種又は活性水素が、アミノ酸又はタンパク質に直接接触することが可能な場合には、これらの対象物を直接的に酸化又は還元することが可能である。

【0052】

しかしながら、細胞内のアミノ酸やタンパク質は、その周りに水分が存在するため、ヒドロキシルラジカルなどの活性酸素種は、これらの水分を過酸化水素に変化させる。そして、この過酸化水素が細胞内のアミノ酸又はタンパク質を酸化する働きを有している。

【0053】

特に、細胞内の水分を過酸化水素に変化させ、該過酸化水素により該細胞中の転写因子のシステインを酸化し、該転写因子を活性化させることが可能である。

30

【0054】

また、細胞内の水分を過酸化水素に変化させ、該過酸化水素により細胞内のシステイン(転写因子の外部にあるシステイン)を酸化修飾することによりシステイン酸を生成し、ヒートショックプロテインを集積させるなどシステイン酸により、該細胞中の転写因子を活性化させることが可能である。

【0055】

このように細胞内の転写因子を活性化することで、細胞内の解糖系、T C A回路又は電子伝達系が促進され、生体の成長を促進することが可能となる。また、活性水素は、水分が存在する場合でも、アミノ酸やタンパク質に働きかけ、還元作用を発揮することが可能であり、これがシスチンをシステインに変化させることで、転写因子の活性化を抑制し、結果として生体の成長が抑制される。

40

【0056】

次に、図1の対象物にカイワレ大根の種子(乾燥状態)を用いて、その成長の変化を観察した。プラズマ照射に使用したプラズマ生成装置(直径 $20\text{ cm}$ ×長さ $45\text{ cm}$ のステンレス製真空容器を使用)には、 $13.56\text{ MHz}$ で消費電力 $50\text{ W}$ の高周波を供給し、気圧 $80\text{ Pa}$ の酸素ガスを用いて、照射時間60分でプラズマ照射処理を行った。プラズマ照射の効果を比較するため、プラズマ照射のカイワレ大根の種子と未照射の種子とを同じ環境で4日間成長させた。その結果を、表1に示す。なお、各条件毎に300粒の種子を用いた。表1に示した数値は、各条件毎の平均値である。

50

【 0 0 5 7 】

【表 1】

カイワレ大根の特徴	プラズマ照射	プラズマ未照射	増加率
全長	1 6 7 mm	1 2 0 mm	3 9 . 1 %
茎の長さ	7 0 mm	4 1 mm	7 0 . 3 %
根の長さ	9 7 mm	7 9 mm	2 2 . 8 %
双葉の横幅	1 0 . 6 mm	9 . 5 mm	1 1 . 6 %

【 0 0 5 8 】

10

表 1 の結果からも、本発明のプラズマ酸化還元方法を用いることで、カイワレ大根の成長を大幅に促進させることが可能となることが容易に理解される。

【 0 0 5 9 】

さらに、同様のプラズマ生成装置で、供給ガスとして水蒸気を数 Pa ~ 5 0 Pa の範囲で流入させ、1 3 . 5 6 MHz の高周波を印加し、プラズマ生成を行った。このプラズマでカイワレ大根の種子を、図 5 及び図 6 に示すような処理時間だけ、プラズマ処理した。プラズマ処理による種子内のチオール量変化を調べるために、チオール定量キット (ANAS PEC Thiol Quantification Kit) とマイクロプレートリーダー (Thermo FCskan) を用いた。

【 0 0 6 0 】

20

図 5 にカイワレ大根の長さ (茎 + 根) のプラズマ照射時間依存性を示す。プラズマ照射時間とともにカイワレ大根の長さが増加していることが分かる。図 6 にプラズマ照射によるカイワレ大根種子のチオール量の変化を示す。プラズマによる還元作用によりチオール量もプラズマ照射時間に依存して増加しており、チオール量のプラズマ照射時間依存性とカイワレ大根長さの変化とは同様の傾向にあることが分かる。このことから種子内のチオール量が植物の成長に関係している可能性がある。

【 0 0 6 1 】

また、水蒸気の圧力を変化させてプラズマ処理した場合において、アミノ酸 (システイン試料) の酸化還元特性を FTIR スペクトルにおける  $2578\text{ cm}^{-1}$  (チオール基) 及び  $520\text{ cm}^{-1}$  (ジスルフィド結合) に現れるピーク高で評価した。

30

【 0 0 6 2 】

図 7 は、水蒸気の圧力に対するジスルフィド結合 (- S - S - ) の変化を測定したものであり、水蒸気圧が小さくなるに従い、ジスルフィド結合のスペクルが増加している。これは、ジスルフィド結合を有するシスチンが増加していると考えられる。

【 0 0 6 3 】

図 8 は、水蒸気の圧力に対するチオール基 (- S H ) の変化を測定したものであり、水蒸気圧が小さくなるに従い、チオール基のスペクトルが減少している。これは、チオール基を有するシステインが減り、シスチン、あるいはシステインを酸化修飾したシステイン酸が増加していることが考えられる。

【 0 0 6 4 】

40

図 6 でチオール量が増加した原因として、活性水素によるシスチンが還元されてシステインに変化することが考えられる。通常、システインのみが増加すると生体の成長は抑制される方向に働くが、水蒸気をプラズマ化しているため、ヒドロキシラジカルも多く存在し、酸化作用も併せて働くため、図 7 のように、シスチンの増加が発生したり、システインが酸化修飾されてシステイン酸も増え、これらが合わさって、細胞内の転写因子を活性化し、成長を促進していることが考えられる。

【 0 0 6 5 】

次に、図 9 に示すプラズマ生成装置を用いて、出芽酵母の成長の変化を調べた。図 9 は、誘電体バリア放電を行うための電極の構成であり、直径 1 mm、長さ 6 0 mm のステンレス製棒の周りに、外径が 2 mm となるセラミック製チューブを被覆させた電極を、2 0

50

本を交互に配置したものである。放電区間は、電極が重なって配置される領域であり、図の横方向に40mm、縦方向に60mmの領域となる。各電極間隔は、図9に示すように、1mmである。

【0066】

図10のプラズマ生成装置は、電極の長さや配列本数を調整することで、放電領域を任意に変更することが可能であり、プラズマ処理される動植物の種類や量に応じて、適宜、調整される。

【0067】

図10は、図9のプラズマ生成装置の回路構成の概略を示す図である。図9の放電電極に対して、パルス電圧が供給される。実験で使用した電源は、ロジー社製LHV-09Kであり、印加電圧の周波数は10kHz、ピーク・トゥ・ピーク電圧 $V_{p-p}$ は10kVである。高電圧プローブで放電電極に供給される電圧を測定し、ログスキューコイル型電流プローブで供給される電流を測定した。1サイクル分の電流-電圧波形を図11に示す。図11のグラフからも、 $V_{p-p}$ は10kVであり放電電流のピークは0.11Aであることが理解される。

10

【0068】

図9及び10のプラズマ生成装置を用いて、出芽酵母を対象物としてプラズマ処理を行い、成長の変化を観察した。図12に示すように、プラズマ生成装置である電極(ステンレス製棒にセラミック製チューブを被覆させたもの)を、試料台(plate)であるガラス基板から間隔Gだけ隔てて配置する。図12の矢印Y-Yにおける断面図を図13に示す。ガラス基板上に対象物(sample)である出芽酵母を配置している。

20

【0069】

出芽酵母は、出芽野生株(BY21391)を用い、図14に示す酵母濃度(約 $4 \sim 5 \times 10^5$  cells/mL)の酵母浮遊液を作成し、そこから50 $\mu$ Lをガラス基板(1cm $\times$ 1cmの正方形)上に水滴として配置し、ガラス基板からの間隔Gが2mmの位置に放電電極を配置して、大気圧中でプラズマ照射を行った。プラズマ照射の影響を評価するため、プラズマ未照射と照射時間が10s, 50s, 100sについて調べた。プラズマ処理(又は未処理)の対象物を、ガラス基板毎チューブに入れ、0.95mLの培地と混合して1mLとして培養する。培養方法は、振盪(しんとう)培養を行い、酵母濃度は細胞計数盤で計測した。

30

【0070】

図14のグラフは、出芽酵母への大気圧空気プラズマ照射直後の状態であり、図15のグラフは、出芽酵母のプラズマ照射後38時間経過した状態である。プラズマ照射した場合は、未照射の場合と比較し、いずれもコロニー数の増加(最大2倍)が見られた。

【0071】

さらに、プラズマ照射時間に対する成長促進の変化を調べるため、照射時間を10s, 50s, 100s, 300s, 600sに設定した。培養38時間後の状態を、プラズマ未照射のケースを1として規格化した場合の酵母数で評価した。その結果を図16に示す。

【0072】

図16の結果から、300sまでの照射については、酵母の増殖加速が観測された。特に、100s付近(50s $\sim$ 300sの範囲)の照射には、酵母の増殖加速が最大となる値があることが見出された。

40

【0073】

さらに、プラズマを照射する回数を複数回行った場合の効果の評価するため、最初のプラズマ照射から、10時間毎に合計5回の照射を行った。図17のグラフが示すように、プラズマを複数回照射場合は、プラズマ照射が1回の場合と比較し、増殖加速効果がより大きくなることが確認された。

【0074】

本発明のプラズマ酸化還元方法は、上述したように転写因子内に存在するシステインや

50

シスチンに有効に働きかけていることが理解されるが、それ以外にも、プラズマ中のイオンやラジカルにより、糖、脂肪酸、アミノ酸からアセチルC o Aが生成する過程（解糖系）が促進される、C o A触媒が活性化し易い環境（細胞質のp H等）になるなどの影響が推察される。また、アセチルC o AがT C A回路で酸化されH<sub>2</sub>O、C O<sub>2</sub>となり、N A D H , A T Pを生成する過程にイオンやラジカルが作用することや、細胞内のp H等が変化し、酵素の触媒作用が強化されたり、細胞内の酵素自体が変化することも想定される。また、細胞周期を制御するタンパク質であるサイクリンやサイクリン依存キナーゼが酸化または還元され、それらの活性が変化することにより細胞周期が促進または抑制されることも考えられる。

【0075】

大気中の誘電体バリア放電は、図13の電極間（セラミック製チューブ間）で行われている。このため、プラズマで生成される活性酸素種や活性水素を効率良く対象物に供給するためには、図12又は図13に示す電極と対象物との距離Gが大きく影響する。図面では、試料台（plate）との距離で表示しているが、試料台の形状や対象物の大きさによって対象物との距離は変化するため、ここでは、電極と処理される対象物との距離をGとして説明する。

【0076】

距離Gが1mmより小さい場合には、電極間で発生しているプラズマの影響を受け、動植物のアミノ酸やタンパク質などが損傷を受け易くなるため、好ましくない。他方、大気中では、活性酸素種や活性水素の到達距離は、大気圧や空気の動きなど種々の条件に影響を受けるが、距離Gが15mmを超えると動植物成長促進方法に必要なプラズマ酸化還元の効果は、殆んど出現しないことが確認されている。このため、距離Gは1mm～15mmの範囲で設定することが好ましい。

【0077】

また、動植物に係る処理対象物の大きさについては、対象物の表面だけを処理するのであれば、特に大きさは限定されないが、全体を同時に処理する場合には、外形の大きさを5mm以下に設定することが好ましい。

【産業上の利用可能性】

【0078】

以上説明したように、本発明によれば、生体を構成するアミノ酸やタンパク質を、プラズマを利用して制御し、特に、アミノ酸やタンパク質をプラズマにより酸化又は還元することで、アミノ酸やタンパク質の構造を再現性が高くかつ安定して制御することが可能なプラズマ酸化還元方法を提供することが可能となる。しかも、このプラズマ酸化還元方法を用いた動植物成長促進方法を提供することが可能となる。また、この動植物成長促進方法に用いるプラズマ生成装置も提供することが可能となる。

【符号の説明】

【0079】

- A アンテナ
- C 真空容器
- G プラズマ用の気体
- S 対象物

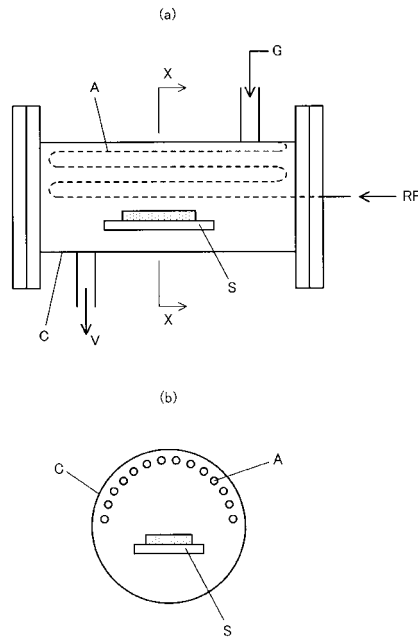
10

20

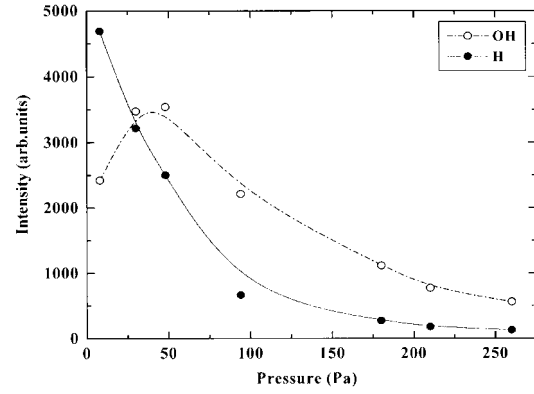
30

40

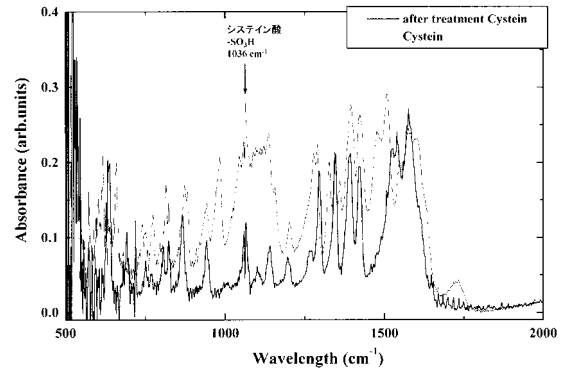
【 図 1 】



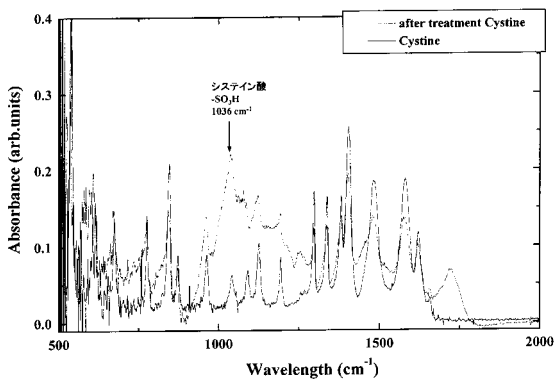
【 図 2 】



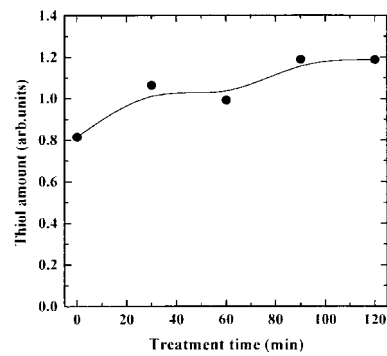
【 図 3 】



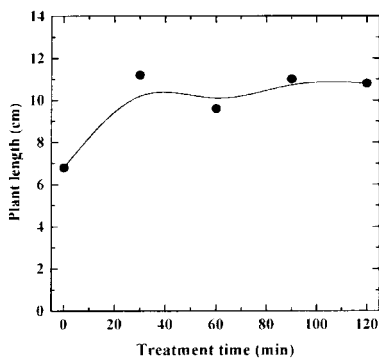
【 図 4 】



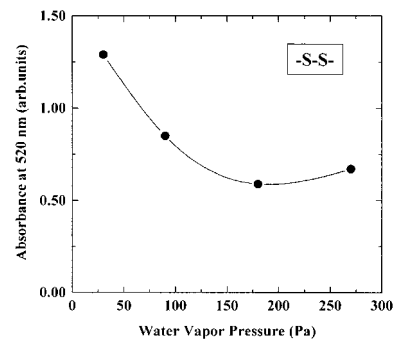
【 図 6 】



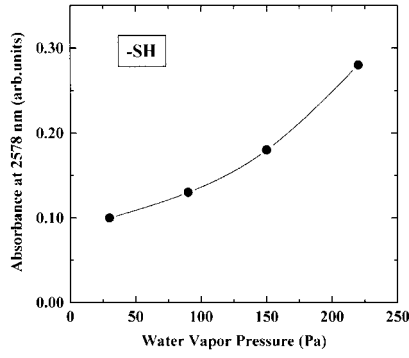
【 図 5 】



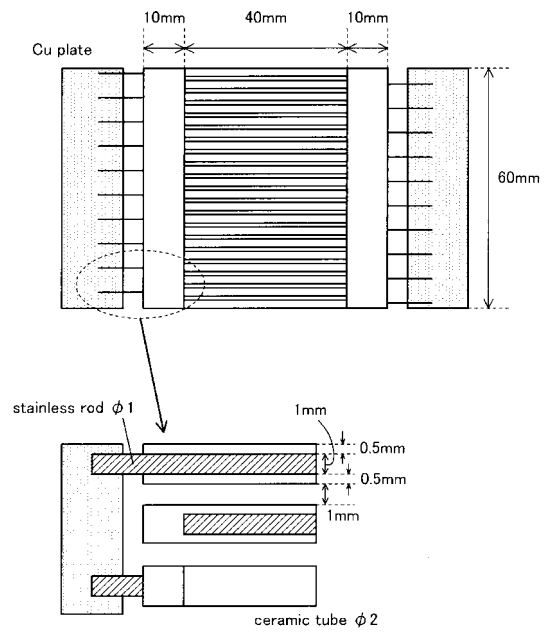
【 図 7 】



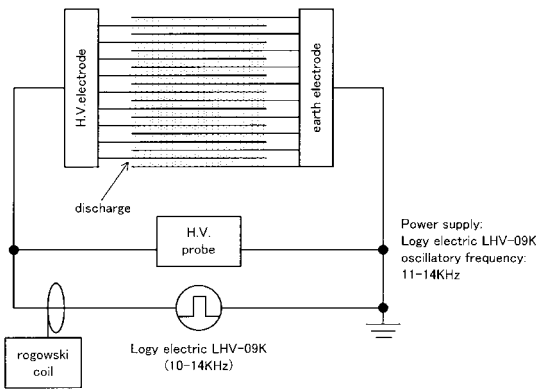
【 図 8 】



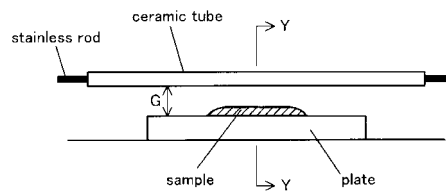
【 図 9 】



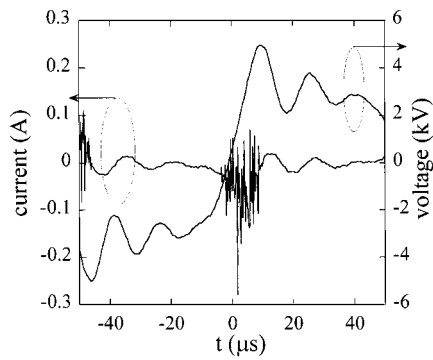
【 図 10 】



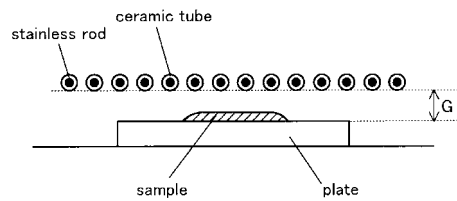
【 図 12 】



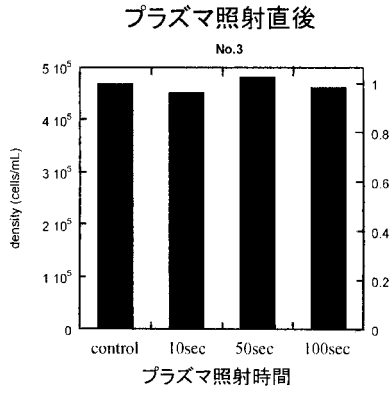
【 図 11 】



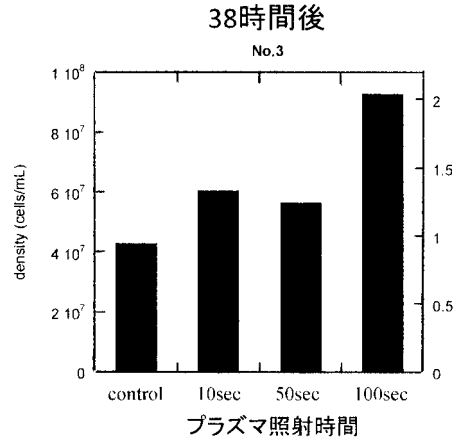
【 図 13 】



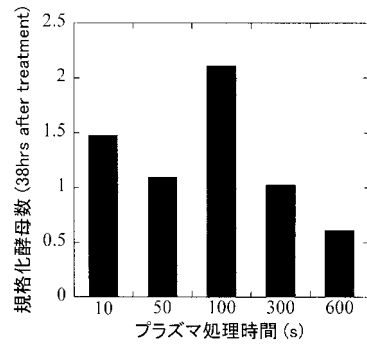
【 図 1 4 】



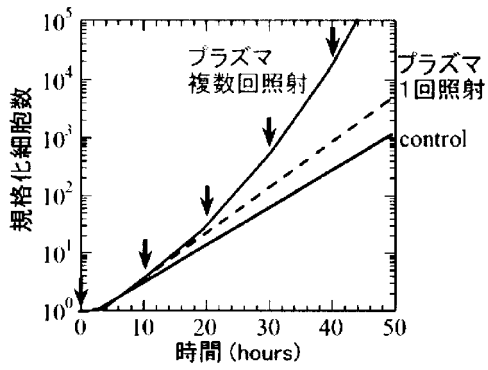
【 図 1 5 】



【 図 1 6 】



【 図 1 7 】



## 【手続補正書】

【提出日】平成23年6月20日(2011.6.20)

## 【手続補正1】

【補正対象書類名】特許請求の範囲

【補正対象項目名】全文

【補正方法】変更

【補正の内容】

【特許請求の範囲】

【請求項1】

プラズマ中の活性酸素種又は活性水素により、細胞内に存在するアミノ酸又はタンパク質を酸化又は還元することを特徴とするプラズマ酸化還元方法。

【請求項2】

請求項1に記載のプラズマ酸化還元方法において、該活性酸素種が一重項酸素原子、励起酸素分子、又はヒドロキシルラジカルのいずれか一つを含み、該活性水素が励起水素原子を含むことを特徴とするプラズマ酸化還元方法。

【請求項3】

請求項1又は2に記載のプラズマ酸化還元方法において、該活性酸素種は水蒸気プラズマ又は酸素プラズマにより生成され、該活性水素は水蒸気プラズマ又は水素プラズマにより生成されることを特徴とするプラズマ酸化還元方法。

【請求項4】

請求項1乃至3のいずれかに記載のプラズマ酸化還元方法において、該活性酸素種又は該活性水素が、高周波放電又はマイクロ波放電により発生することを特徴とするプラズマ酸化還元方法。

【請求項5】

請求項1乃至4のいずれかに記載のプラズマ酸化還元方法において、該プラズマは水蒸気プラズマを利用し、該活性酸素種による酸化が、水蒸気圧が100Pa～150Paとなる領域で生じることを特徴とするプラズマ酸化還元方法。

【請求項6】

請求項1乃至4のいずれかに記載のプラズマ酸化還元方法において、該プラズマは水蒸気プラズマを利用し、該活性水素による還元が、水蒸気圧が3Pa～30Paとなる領域で生じることを特徴とするプラズマ酸化還元方法。

【請求項7】

請求項1乃至6のいずれかに記載のプラズマ酸化還元方法において、プラズマ拡散領域の活性酸素種又は活性水素を用いることを特徴とするプラズマ酸化還元方法。

【請求項8】

(削除)

【請求項9】

請求項1乃至7のいずれかに記載のプラズマ酸化還元方法において、該活性酸素種又は該活性水素が、該アミノ酸又は該タンパク質を直接的に酸化又は還元することを特徴とするプラズマ酸化還元方法。

【請求項10】

請求項1乃至7のいずれかに記載のプラズマ酸化還元方法において、該アミノ酸又は該タンパク質の周囲に水分が存在し、該活性酸素種が該水分を過酸化水素に変化させ、該過酸化水素が該アミノ酸又は該タンパク質を酸化することを特徴とするプラズマ酸化還元方法。

【請求項11】

請求項1乃至7, 9又は10のいずれかに記載のプラズマ酸化還元方法において、該アミノ酸が転写因子内に存在することを特徴とするプラズマ酸化還元方法。

【請求項12】

請求項1乃至7, 又は9乃至11のいずれかに記載のプラズマ酸化還元方法において、



該アミノ酸がシステインまたはシスチンであることを特徴とするプラズマ酸化還元方法。

【請求項 1 3】

請求項 1 2 に記載のプラズマ酸化還元方法において、該活性酸素種がシステインを酸化させることを特徴とするプラズマ酸化還元方法。

【請求項 1 4】

請求項 1 2 に記載のプラズマ酸化還元方法において、該活性水素がシスチンを還元することを特徴とするプラズマ酸化還元方法。

【請求項 1 5】

請求項 1 に記載のプラズマ酸化還元方法において、水分を有する細胞を備えた対象物に該活性酸素種を照射し、該水分を過酸化水素に変化させ、該過酸化水素により該細胞中の転写因子のシステインを酸化し、該転写因子を活性化させることを特徴とするプラズマ酸化還元方法。

【請求項 1 6】

請求項 1 に記載のプラズマ酸化還元方法において、水分を有する細胞を備えた対象物に該活性酸素種を照射し、該水分を過酸化水素に変化させ、該過酸化水素により細胞内のシステインを酸化修飾することによりシステイン酸を生成し、該システイン酸により該細胞中の転写因子を活性化させることを特徴とするプラズマ酸化還元方法。

【請求項 1 7】

請求項 1 乃至 7 , 又は 9 乃至 1 6 のいずれかに記載のプラズマ酸化還元方法を用いた動植物成長促進方法。

【請求項 1 8】

請求項 1 7 に記載の動植物成長促進方法において、活性酸素種又は活性水素が照射される対象物は、動植物細胞であることを特徴とする動植物成長促進方法。

【請求項 1 9】

請求項 1 8 に記載の動植物成長促進方法において、該動植物細胞は、種子であり、該動植物細胞を真空容器に収容し、高周波放電又はマイクロ波放電により活性酸素種又は活性水素を該動植物細胞に照射することを特徴とする動植物成長促進方法。

【請求項 2 0】

請求項 1 8 に記載の動植物成長促進方法において、該動植物細胞は、外形の大きさが 5 mm 以下であり、該動植物細胞を、大気中、かつ誘電体バリア放電を行うための電極から 1 ~ 1 5 mm の距離だけ離して配置して、活性酸素種又は活性水素を該動植物細胞に照射することを特徴とする動植物成長促進方法。

【請求項 2 1】

請求項 2 0 に記載の動植物成長促進方法において、該動植物細胞は、液体中に分散されていることを特徴とする動植物成長促進方法。

【請求項 2 2】

動植物成長促進方法に用いるプラズマ生成装置において、真空容器と、該容器の壁面近傍に配置される誘導結合型アンテナと、該アンテナが生成するプラズマの拡散領域に動植物細胞を設置する設置手段とを有することを特徴とする動植物成長促進方法に用いるプラズマ生成装置。

【請求項 2 3】

動植物成長促進方法に用いるプラズマ生成装置において、金属製棒の周りにセラミック製チューブを被覆した電極を複数本を平行に交互に配置した、誘電体バリア放電を行うための電極と、該電極と動植物細胞とを大気中において 1 ~ 1 5 mm の距離だけ離して配置されることを特徴とする動植物成長促進方法に用いるプラズマ生成装置。

## 【国際調査報告】

INTERNATIONAL SEARCH REPORT		International application No. PCT/JP2011/051940
<b>A. CLASSIFICATION OF SUBJECT MATTER</b> C07C303/16(2006.01)i, A01H4/00(2006.01)i, B01J19/08(2006.01)i, C07C309/18(2006.01)i, C07C319/06(2006.01)i, C07C319/24(2006.01)i, C07C323/58(2006.01)i, H05H1/24(2006.01)i, H05H1/46(2006.01)i According to International Patent Classification (IPC) or to both national classification and IPC		
<b>B. FIELDS SEARCHED</b> Minimum documentation searched (classification system followed by classification symbols) C07C303/16, A01H4/00, B01J19/08, C07C309/18, C07C319/06, C07C319/24, C07C323/58, H05H1/24, H05H1/46 Documentation searched other than minimum documentation to the extent that such documents are included in the fields searched Jitsuyo Shinan Koho 1922-1996 Jitsuyo Shinan Toroku Koho 1996-2011 Kokai Jitsuyo Shinan Koho 1971-2011 Toroku Jitsuyo Shinan Koho 1994-2011 Electronic data base consulted during the international search (name of data base and, where practicable, search terms used) CAplus (STN), REGISTRY (STN), JSTPlus (JDreamII), JST7580 (JDreamII)		
<b>C. DOCUMENTS CONSIDERED TO BE RELEVANT</b>		
Category*	Citation of document, with indication, where appropriate, of the relevant passages	Relevant to claim No.
X A	Nobuya HAYASHI et al., Heisei 21 Nendo The Japan Society of Applied Physics Kyushu Shibu Gakujutsu Koenkai Koen Yokoshu, 21 November 2009 (21.11.2009), page 85	1-4, 7, 9, 10 5, 6, 8, 11-23
A	JP 3-72819 A (Mitsubishi Heavy Industries, Ltd.), 28 March 1991 (28.03.1991), claims; page 1, lower right column, line 16 to page 2, upper left column, line 3; examples (Family: none)	1-23
A	JP 2006-289236 A (Kabushiki Kaisha Sutai Rabo), 26 October 2006 (26.10.2006), claims 1 to 11; paragraphs [0021] to [0050] (Family: none)	1-23
<input checked="" type="checkbox"/> Further documents are listed in the continuation of Box C. <input type="checkbox"/> See patent family annex.		
* Special categories of cited documents: "A" document defining the general state of the art which is not considered to be of particular relevance "E" earlier application or patent but published on or after the international filing date "L" document which may throw doubts on priority claim(s) or which is cited to establish the publication date of another citation or other special reason (as specified) "O" document referring to an oral disclosure, use, exhibition or other means "P" document published prior to the international filing date but later than the priority date claimed		"T" later document published after the international filing date or priority date and not in conflict with the application but cited to understand the principle or theory underlying the invention "X" document of particular relevance; the claimed invention cannot be considered novel or cannot be considered to involve an inventive step when the document is taken alone "Y" document of particular relevance; the claimed invention cannot be considered to involve an inventive step when the document is combined with one or more other such documents, such combination being obvious to a person skilled in the art "&" document member of the same patent family
Date of the actual completion of the international search 11 April, 2011 (11.04.11)		Date of mailing of the international search report 19 April, 2011 (19.04.11)
Name and mailing address of the ISA/ Japanese Patent Office		Authorized officer
Facsimile No.		Telephone No.

## INTERNATIONAL SEARCH REPORT

International application No.

PCT/JP2011/051940

C (Continuation). DOCUMENTS CONSIDERED TO BE RELEVANT		
Category*	Citation of document, with indication, where appropriate, of the relevant passages	Relevant to claim No.
A	JP 2006-325493 A (Matsushita Electric Works, Ltd.), 07 December 2006 (07.12.2006), claims 1 to 7; paragraphs [0023] to [0049] (Family: none)	1-23

国際調査報告		国際出願番号 PCT/JP2011/051940									
A. 発明の属する分野の分類 (国際特許分類 (IPC)) Int.Cl. C07C303/16(2006.01)i, A01H4/00(2006.01)i, B01J19/08(2006.01)i, C07C309/18(2006.01)i, C07C319/06(2006.01)i, C07C319/24(2006.01)i, C07C323/58(2006.01)i, H05H1/24(2006.01)i, H05H1/46(2006.01)i											
B. 調査を行った分野 調査を行った最小限資料 (国際特許分類 (IPC)) Int.Cl. C07C303/16, A01H4/00, B01J19/08, C07C309/18, C07C319/06, C07C319/24, C07C323/58, H05H1/24, H05H1/46											
最小限資料以外の資料で調査を行った分野に含まれるもの <table border="0"> <tr> <td>日本国実用新案公報</td> <td>1922-1996年</td> </tr> <tr> <td>日本国公開実用新案公報</td> <td>1971-2011年</td> </tr> <tr> <td>日本国実用新案登録公報</td> <td>1996-2011年</td> </tr> <tr> <td>日本国登録実用新案公報</td> <td>1994-2011年</td> </tr> </table>				日本国実用新案公報	1922-1996年	日本国公開実用新案公報	1971-2011年	日本国実用新案登録公報	1996-2011年	日本国登録実用新案公報	1994-2011年
日本国実用新案公報	1922-1996年										
日本国公開実用新案公報	1971-2011年										
日本国実用新案登録公報	1996-2011年										
日本国登録実用新案公報	1994-2011年										
国際調査で使用した電子データベース (データベースの名称、調査に使用した用語) CAplus (STN), REGISTRY (STN), JSTPlus (JDreamII), JST7580 (JDreamII)											
C. 関連すると認められる文献											
引用文献の カテゴリー*	引用文献名 及び一部の箇所が関連するときは、その関連する箇所の表示	関連する 請求項の番号									
X A	林 信哉 外 3名, 平成21年度応用物理学九州支部学術講演会講演予稿集, 2009.11.21, 85頁	1-4, 7, 9, 10 5, 6, 8, 11-23									
A	JP 3-72819 A (三菱重工業株式会社) 1991.03.28, 特許請求の範囲、1頁右下欄16行-2頁左上欄3行、実施例 (ファミリーなし)	1-23									
A	JP 2006-289236 A (株式会社スタイ・ラボ) 2006.10.26, 【請求項1】 - 【請求項11】、【0021】 - 【0050】 (ファミリーなし)	1-23									
<input checked="" type="checkbox"/> C欄の続きにも文献が列挙されている。 <input type="checkbox"/> パテントファミリーに関する別紙を参照。											
* 引用文献のカテゴリー		の日の後に公表された文献									
「A」特に関連のある文献ではなく、一般的技術水準を示すもの		「T」国際出願日又は優先日後に公表された文献であって出願と矛盾するものではなく、発明の原理又は理論の理解のために引用するもの									
「E」国際出願日前の出願または特許であるが、国際出願日以後に公表されたもの		「X」特に関連のある文献であって、当該文献のみで発明の新規性又は進歩性がないと考えられるもの									
「L」優先権主張に疑義を提起する文献又は他の文献の発行日若しくは他の特別な理由を確立するために引用する文献 (理由を付す)		「Y」特に関連のある文献であって、当該文献と他の1以上の文献との、当業者にとって自明である組合せによって進歩性がないと考えられるもの									
「O」口頭による開示、使用、展示等に言及する文献		「&」同一パテントファミリー文献									
「P」国際出願日前で、かつ優先権の主張の基礎となる出願											
国際調査を完了した日 11.04.2011		国際調査報告の発送日 19.04.2011									
国際調査機関の名称及びあて先 日本国特許庁 (ISA/JP) 郵便番号100-8915 東京都千代田区霞が関三丁目4番3号		特許庁審査官 (権限のある職員) 野口 勝彦	4H 3967								
		電話番号 03-3581-1101 内線 3443									

国際調査報告

国際出願番号 PCT/JP2011/051940

C (続き) . 関連すると認められる文献		
引用文献の カテゴリー*	引用文献名 及び一部の箇所が関連するときは、その関連する箇所の表示	関連する 請求項の番号
A	JP 2006-325493 A (松下電工株式会社) 2006.12.07, 【請求項1】 - 【請求項7】、【0023】 - 【0049】 (ファミリーなし)	1-23

## フロントページの続き

(51) Int.Cl.	F I	テーマコード(参考)
C 0 7 B 31/00 (2006.01)	C 0 7 B 31/00	
C 0 7 B 33/00 (2006.01)	C 0 7 B 33/00	
C 0 7 B 61/00 (2006.01)	C 0 7 B 61/00	C
C 0 7 C 303/16 (2006.01)	C 0 7 C 303/16	
C 1 2 N 1/16 (2006.01)	C 1 2 N 1/16	Z

(81) 指定国 AP(BW, GH, GM, KE, LR, LS, MW, MZ, NA, SD, SL, SZ, TZ, UG, ZM, ZW), EA(AM, AZ, BY, KG, KZ, MD, RU, TJ, TM), EP(AL, AT, BE, BG, CH, CY, CZ, DE, DK, EE, ES, FI, FR, GB, GR, HR, HU, IE, IS, IT, LT, LU, LV, MC, MK, MT, NL, NO, PL, PT, RO, RS, SE, SI, SK, SM, TR), OA(BF, BJ, CF, CG, CI, CM, GA, GN, GQ, GW, ML, MR, NE, SN, TD, TG), AE, AG, AL, AM, AO, AT, AU, AZ, BA, BB, BG, BH, BR, BW, BY, BZ, CA, CH, CL, CN, CO, CR, CU, CZ, DE, DK, DM, DO, DZ, EC, EE, EG, ES, FI, GB, GD, GE, GH, GM, GT, HN, HR, HU, ID, IL, IN, IS, JP, KE, KG, KM, KN, KP, KR, KZ, LA, LC, LK, LR, LS, LT, LU, LY, MA, MD, ME, MG, MK, MN, MW, MX, MY, MZ, NA, NG, NI, NO, NZ, OM, PE, PG, PH, PL, PT, RO, RS, RU, SC, SD, SE, SG, SK, SL, SM, ST, SV, SY, TH, TJ, TM, TN, TR, TT, TZ, UA, UG, US, UZ, VC, VN, ZA, ZM, ZW

(72) 発明者 中東 朱里

日本国佐賀県佐賀市本庄町 1 番地 国立大学法人佐賀大学内

(72) 発明者 白谷 正治

日本国福岡県福岡市東区箱崎六丁目 1 0 番 1 号 国立大学法人九州大学内

(72) 発明者 古閑 一憲

日本国福岡県福岡市東区箱崎六丁目 1 0 番 1 号 国立大学法人九州大学内

F ターム(参考) 2B030 AA02 AD20 CA28 CB02

4B065 AA72X AA88X AC20 BD50 CA53 CA60

4H006 AA02 AC11 AC61 AC63 BA91 TA02 TA04 TC34 TC35

(注) この公表は、国際事務局(WIPO)により国際公開された公報を基に作成したものである。なおこの公表に係る日本語特許出願(日本語実用新案登録出願)の国際公開の効果は、特許法第184条の10第1項(実用新案法第48条の13第2項)により生ずるものであり、本掲載とは関係ありません。