

(19) 日本国特許庁(JP)

(12) 公開特許公報(A)

(11) 特許出願公開番号

特開2012-98303  
(P2012-98303A)

(43) 公開日 平成24年5月24日(2012.5.24)

(51) Int. Cl. F I テーマコード (参考)  
**GO 1 N 21/27 (2006.01)** GO 1 N 21/27 C 2 G O 5 9  
**GO 1 N 21/33 (2006.01)** GO 1 N 21/33

審査請求 有 請求項の数 9 O L (全 19 頁)

<p>(21) 出願番号 特願2012-9220 (P2012-9220)                  (22) 出願日 平成24年1月19日 (2012. 1. 19)                  (62) 分割の表示 特願2007-58684 (P2007-58684)                                    の分割                                    原出願日 平成19年3月8日 (2007. 3. 8)                  (31) 優先権主張番号 特願2006-73073 (P2006-73073)                  (32) 優先日 平成18年3月16日 (2006. 3. 16)                  (33) 優先権主張国 日本国 (JP)</p>	<p>(71) 出願人 000001096                                    倉敷紡績株式会社                                    岡山県倉敷市本町7番1号                  (71) 出願人 503092180                                    学校法人関西学院                                    兵庫県西宮市上ヶ原一番町1番155号                  (74) 代理人 100101454                                    弁理士 山田 卓二                  (74) 代理人 100081422                                    弁理士 田中 光雄                  (74) 代理人 100091524                                    弁理士 和田 充夫                  (74) 代理人 100113170                                    弁理士 稲葉 和久</p>
---	---

最終頁に続く

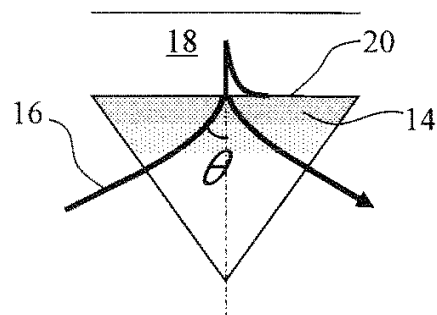
(54) 【発明の名称】 全反射減衰型光学プローブおよびそれを用いた水溶液分光測定装置

(57) 【要約】

【課題】 180 nm以下の遠紫外域で水の分光測定を容易に行えるようにして、水溶液中の微量な溶解成分などを高感度に検出し、定量分析できる全反射減衰型光学プローブを提供する。

【解決手段】 全反射減衰型光学プローブは、遠紫外域で光透過特性を有する光学材料からなり、少なくとも一部において屈折率が連続的に変化する全反射減衰型光学プローブであって、サンプル物質と接する側に、臨界角以上の入射角の光を全反射する平面を有し、平面の一部を含む平面近傍部分での遠紫外域での屈折率がその他の部分およびサンプル物質の屈折率より高い。

【選択図】 図 1 1



**【特許請求の範囲】****【請求項 1】**

遠紫外域で光透過特性を有する光学材料からなり、少なくとも一部において屈折率が連続的に変化する全反射減衰型光学プローブであって、サンプル物質と接する側に、臨界角以上の入射角の光を全反射する平面を有し、前記平面の一部を含む平面近傍部分での遠紫外域での屈折率がその他の部分およびサンプル物質の屈折率より高いことを特徴とする全反射減衰型光学プローブ。

**【請求項 2】**

前記光学材料は、フッ化マグネシウム、フッ化リチウムおよびフッ化カルシウムのいずれかであり、前記の屈折率が連続的に変化する部分は不純物イオンを拡散あるいは注入することにより形成されたことを特徴とする請求項 1 に記載の全反射減衰型光学プローブ。

10

**【請求項 3】**

遠紫外域で光透過特性を有する第 1 の光学材料であって、サンプル物質である測定媒体の屈折率よりも低い屈折率を有する第 1 部分と、

前記第 1 部分に接する界面とサンプル物質と接する平面とを備え、遠紫外域において前記第 1 部分より低い光透過率と前記サンプル物質である測定媒体の屈折率より高い屈折率を有する第 2 の光学材料からなる第 2 部分とからなり、

前記第 1 部分と前記第 2 部分の間の前記界面は、第 1 部分を透過した光線が前記第 2 部分に入って、前記第 2 部分の前記平面に臨界角以上の入射角で入射可能な形状を備え、

前記界面は、前記光線の光路を含む面に垂直な方向からみた断面形状が半円状であることを特徴とする全反射減衰型光学プローブ。

20

**【請求項 4】**

遠紫外域で光透過特性を有する第 1 の光学材料であって、サンプル物質である測定媒体の屈折率よりも低い屈折率を有する第 1 部分と、

前記第 1 部分に接する界面とサンプル物質と接する平面とを備え、遠紫外域において前記第 1 部分より低い光透過率と前記サンプル物質である測定媒体の屈折率より高い屈折率を有する第 2 の光学材料からなる第 2 部分とからなり、

前記第 1 部分と前記第 2 部分の間の前記界面は、第 1 部分を透過した光線が前記第 2 部分に入って、前記第 2 部分の前記平面に臨界角以上の入射角で入射可能な形状を備え、

前記第 2 部分は、前記光線の光路を含む面に垂直な方向からみた断面形状が 2 等辺三角形であって、前記 2 等辺三角形の底辺が前記第 1 部分との界面となるように前記第 1 部分と接し、前記 2 等辺三角形の 2 つの等辺が前記サンプル物質と接することを特徴とする全反射減衰型光学プローブ。

30

**【請求項 5】**

前記界面は、前記平面に入射する光を透過する入射面と、前記平面で反射した光を透過する出射面とを備える、ことを特徴とする請求項 3 又は 4 に記載の全反射減衰型光学プローブ。

**【請求項 6】**

前記第 1 の光学材料は、フッ化マグネシウム、フッ化リチウムおよびフッ化カルシウムのいずれかであり、前記第 2 の光学材料が、合成石英、水晶、サファイア、セレン化亜鉛およびダイヤモンドのいずれかであることを特徴とする請求項 3 から 5 のいずれか一項に記載の全反射減衰型光学プローブ。

40

**【請求項 7】**

前記第 1 部分の光が入射する面および前記第 1 部分と前記第 2 部分の間の界面の中の少なくとも 1 つの面に反射防止コーティング層を備えたことを特徴とする請求項 3 から 6 のいずれか一項に記載の全反射減衰型光学プローブ。

**【請求項 8】**

さらに、前記光学プローブのサンプル物質と接する面に、測定波長より十分薄い厚さのコーティング層を備えることを特徴とする請求項 1 から 7 のいずれか一項に記載の全反射減衰型光学プローブ。

50

## 【請求項 9】

サンプル物質に接して配置される請求項 1 から 8 のいずれか一項に記載の全反射減衰型光学プローブと、

前記全反射減衰型光学プローブに遠紫外光を照射する光源と、

前記全反射減衰型光学プローブからの全反射光を検出する受光素子と、

前記光源から前記受光素子までの光路において、遠紫外光を分光する分光素子と、  
を備えた水溶液分光測定装置。

## 【発明の詳細な説明】

## 【技術分野】

## 【0001】

本発明は、遠紫外域での分光分析に関するものである。

## 【背景技術】

## 【0002】

近年水の純度やその性質の微弱な変化を精度よく、かつ、その水質を変化させることなく測定するという用途が増加している。たとえば半導体の製造プロセスは、その比抵抗が理論限界値に近いレベルの純度を要求するに至っている。また、近年では、その非常に純度の高い超純水に特定の機能を付加させた機能水なるものが利用されるようになってきている。

## 【0003】

水または水溶成分の識別や定量分析において、分光分析は非常に有効な手段として多種多様に利用されている。その分光分析手法は、測定波長領域によって、紫外可視分光、近赤外分光、赤外分光に大別される。

## 【0004】

特に、近赤外分光では、水特有の水素結合を反映する吸収スペクトルが 800 ~ 1400 nm に顕著に観測され、たとえば特開平 3 - 175341 号公報には、このスペクトルを利用した水中の溶解成分の測定方法が提案されている。水分子は液体状態では互いに水素結合しているが、水中に他の溶解成分が混入された場合には、この水素結合の状態がきわめて敏感に変化する。そして、その変化の様子を調べることで、混入成分の定量分析が可能となるのである。より具体的には、無機電解質が水溶液中でイオン電離する際に、イオンの水和によって生じるイオン近傍の水分子とバルクの水分子との間の水素結合の切断や歪み、イオンの電場による水分子の分極の影響などによって、水分子自身の結合状態や、水素結合した水分子どうしの結合状態が影響を受け、その近赤外吸収スペクトルは純水の場合と異なるものとなる。そこで、あらかじめその変化を検量することで、イオン種に帰属する吸収スペクトルからではなく、水の吸収スペクトルの変化からそのイオン種の濃度を定量できる。

## 【0005】

また、最近になって、特開平 2005 - 214863 号公報や APPLIED SPECTROSCOPY Vol. 58, No. 8 (2004), 910-916 には、水の遠紫外スペクトルが、近赤外スペクトルと同様に水の水素結合状態に密接に関与していることを利用して水溶液中の水和物質の濃度を定量する方法が提示されている。より具体的には、150 nm 付近にピークを有する水の n\* 遷移による吸収スペクトルが、水自体と水中に溶解する水和イオンとの間に形成する電場の影響で長波長側にシフトし、スペクトルの一部が常用分光装置（真空排気を必要としない分光装置）で測定可能な領域に現れることを利用して、水溶液の識別・微量成分濃度の定量分析を行うものである。水の遠紫外スペクトル吸収を利用する方法は、近赤外スペクトルを利用する場合よりも格段に微量成分に対する検出・定量感度が上がるが、水自身の吸光度が非常に大きいため、これまでは透過スペクトル測定の限界である 180 nm より長い波長領域でしか利用されていなかった。

## 【0006】

ところで、本発明では、非常に吸収が大きい物質の吸収スペクトルを測定する方法として、全反射減衰吸光 (Attenuated Total Reflectance) 法に着目するので、ここで、従来

10

20

30

40

50

の全反射減衰吸光法について説明する。全反射減衰吸光法によれば、光が光学プローブの表面で全反射する際に形成される波長オーダーの光の浸みだし（エバネッセント波）による試料内での光吸収量を測定できるので、理論的に波長オーダーのセル長による透過スペクトルと類似の吸収スペクトルを得ることができる。特開昭62-75230号公報には、光学プローブを応用した全反射減衰吸光法による濃厚溶液類の測定方法が提案されている。光学プローブの材質として合成石英やサファイアを用いた全反射減衰吸光法が種々に実現され、全反射減衰吸光法自体の測定感度を高める方法も特開平7-12716号公報などに提案されている。

#### 【0007】

複数の光学材料からなる全反射減衰吸光法用の光学プローブも提案されている。米国特許第5703366号公報に記載された光学分析用の光学系では、赤外線光学系において、サンプル物質と接触する面で入射光を全反射するプローブを用いる。ここで、単独の結晶部材からなるプローブの欠点（耐食性、機械的性質、高価格など）を解消するため、第1結晶部材と、第1結晶部材に接する第2結晶部材とからプローブを組み立てている。第2結晶部材はサンプル物質に接触する面を備える。2つの結晶部材は、実質的に同じ屈折率をもつ。第2結晶部材が、赤外線を透過する材料であるダイヤモンドである場合、第1結晶部材は、たとえばセレン化亜鉛（ZnSe）である。

10

#### 【0008】

なお、特開昭64-56401号公報に記載された赤外線透過光学素子では、SiO<sub>2</sub>、ZnSeなどの赤外線透過材料からなる光学素子の表面に、表面強度と耐湿性の改善のため、ダイヤモンド薄膜またはダイヤモンド構造を含むカーボン（DL C）の薄膜（たとえば600nmの厚さ）を形成する。光学素子の1例は、全反射減衰吸光測定付属装置の多重反射プリズムである。実施例で用いられているDL C薄膜の光学的性質については、赤外域吸収スペクトルに影響を与えなかったと記載されている他は、摩耗試験や耐湿試験の結果が記載されているのみである。すなわち、ダイヤモンド薄膜の作用効果としては機械的性質と化学的性質のみが注目されている。

20

#### 【0009】

また、特開平5-332920号公報に提示されている方法では、試料（Siウエハ）の分析面を空気側とし、分析面の反対側の面に試料より低い屈折率を有する軟らかい固体材料プリズムを密着させ、固体材料側から赤外線を入射して分析面で反射させることにより、プリズム材質より大きな屈折率を有する試料表面の減衰全反射スペクトルを得る。この方法でも、複合材質の第2層（試料）が赤外線を透過する材質であることが前提となっている。

30

#### 【0010】

なお、特開2001-91710号公報に記載された全反射減衰吸光プローブでは、光吸収が大きな第2層（たとえば酸化亜鉛、二酸化錫）を、透明な第1層（たとえばシリコン）と鏡面接合することが提案されている。第2層は、試料と接する層である。ここで、第1層として屈折率の大きな光学材料が用いられ、第2層として屈折率の小さな光学材料が用いられている。しかし実施例1などにおいて記載されている端面角と入射角度では、第1層への入射光は第1層と第2層の界面で全反射され、第2層の反対側に位置するサンプルの中には第2層中のごく一部のエバネッセント波しか到達できず、しかも第2層中の光吸収が大きいため、結果的に非常にS/N比の低下した吸光度測定しかできない。この発明の考え方は不明である。

40

#### 【0011】

以上に説明した従来例から分かるように、複数の材質からなるプリズムでは、試料と接する側である第2層の屈折率が第1層の屈折率と実質的に等しいか、大きい場合においてのみ、複合材質からなる減衰全反射型プリズムになると考えられてきた。そして、いずれの場合も、複合プリズムの界面に接する試料の屈折率は、プリズムの第1層の屈折率よりも小さいという前提で提案されている。そして、それらの複数の材質は、赤外線などの測定光を透過するという条件のもとで選定されている。なお、特開2001-91710号

50

公報には、第2層の屈折率が第1層の屈折率よりも小さい複合プリズムの構成例が記載されている。この場合、減衰全反射は複合プリズムの第1層と第2層の界面で生じており、試料表面の全反射スペクトルを得るものとはならず、この考え方は不明である。

【先行技術文献】

【特許文献】

【0012】

【特許文献1】特開平3-175341号公報

【特許文献2】特開平2005-214863号公報

【特許文献3】特開昭62-75230号公報

【特許文献4】特開平7-12716号公報

【特許文献5】米国特許第5703366号公報

【特許文献6】特開昭64-56401号公報

【特許文献7】特開平5-332920号公報

【特許文献8】特開2001-91710号公報

【非特許文献】

【0013】

【非特許文献1】APPLIED SPECTROSCOPY Vol. 58, No. 8 (2004) 910-916

【発明の概要】

【発明が解決しようとする課題】

【0014】

近赤外に現れる水の吸収スペクトルは本来禁制遷移で吸収が弱く、水の中の極微量の溶解成分の濃度が測定できない。そこで、近赤外スペクトルでは有意差が得られないごく微量の溶解成分の濃度測定法が必要になっている。一方、水には150nm付近に大きな吸収ピークがあり、この吸収スペクトルの変化から近赤外スペクトルを利用する場合よりはるかに高い感度で水溶液中の溶解成分の検出や濃度測定が可能である。しかし、遠紫外域で水や水溶液のスペクトルを測定するには、水の吸収が分光測定での大きな障害となる。水以外の物質においても遠紫外域で大きな吸収がある場合は、同様に、その吸収が分光測定での障害となる。なお、赤外域や可視域で使用可能な上述の従来全反射減衰吸光測定法は、遠紫外域では透過率が十分でないため、または、光学プローブがサンプル物質と接する平面で全反射を生じないため利用できなかった。

【0015】

発明の目的は、180nm以下の遠紫外域で水の分光測定を容易に行えるようにして、水溶液中の微量な溶解成分などを高感度に検出し、定量分析できるようにすることである。

【課題を解決するための手段】

【0016】

かかる課題を解決するために、遠紫外領域で水溶液の測定が可能となる全反射減衰型光学プリズムを以下のように提案する。

本発明に係る第1の全反射減衰型光学プローブは、遠紫外域で光透過特性を有する第1の光学材料であって、サンプル物質である測定媒体の屈折率よりも低い屈折率を有する第1部分と、前記第1部分に接する界面とサンプル物質と接する平面とを備え、遠紫外域において前記第1部分より低い光透過率と前記サンプル物質である測定媒体の屈折率より高い屈折率を有する第2の光学材料からなる第2部分とからなる。前記第1部分と第2部分の間の前記界面は、第1部分を透過した光線が前記第2部分に入って、前記第2部分の前記平面に臨界角以上の入射角で入射可能な形状を備える。サンプル物質の屈折率が第2の光学材料の屈折率より小さければ、第1の光学物質の屈折率より大きい場合であっても、サンプル物質と接する平面で全反射が生じる。

【0017】

第1の全反射減衰型光学プローブにおいて、たとえば、前記第2部分の前記サンプル物質と接する平面と前記第1部分と第2部分の間の界面とが互いに平行である。好ましくは

10

20

30

40

50

、さらに、遠紫外域で光透過特性を有する第3の光学材料からなる第3部分を備え、この第3部分は、前記第2部分に関して、前記平面と前記界面が互いに垂直となる位置関係にありながら、前記第1部分とは反対の側に位置される。また、第1の全反射減衰型光学プローブにおいて、たとえば、前記界面は半円状である。また、第1の全反射減衰型光学プローブにおいて、たとえば、前記第2部分の前記平面と前記界面とが互いに垂直である。

【0018】

第1の全反射減衰型光学プローブにおいて、好ましくは、前記第1の光学材料は、フッ化マグネシウム、フッ化リチウムおよびフッ化カルシウムのいずれかであり、前記の第2の光学材料が、合成石英、水晶、サファイア、セレン化亜鉛およびダイヤモンドのいずれかである。

10

【0019】

第1の全反射減衰型光学プローブにおいて、好ましくは、前記第1部分と第2部分の間の界面は、前記第1部分を透過した光が前記第2部分に垂直に入射可能であり、かつ、前記面から全反射された光が前記第2部分から前記第1部分に入る際に垂直に入射可能な形状を備える。

【0020】

本発明に係る第2の全反射減衰型光学プローブは、遠紫外域で光透過特性を有する光学材料からなり、少なくとも一部において屈折率が連続的に変化する。このプローブは、サンプル物質と接する側に、臨界角以上の入射角の光を全反射する平面を有し、前記の平面の一部を含む第1の部分での遠紫外域での屈折率がその他の部分より高い。前記光学材料は、たとえば、フッ化マグネシウムであり、前記の屈折率が連続的に変化する部分はイオンドーピングあるいはイオンインプランティングなどにより前記光学材料に不純物イオンを拡散あるいは注入することによって形成されたものである。

20

【0021】

好ましくは、第1または第2の全反射減衰型光学プローブは、水と接する側の面に、測定波長より十分薄い厚さのコーティング層（たとえば石英、水晶またはダイヤモンドの薄膜）を備える。

【0022】

本発明に係る水溶液分光測定装置は、水または水溶液に界面して配置される前記のいずれかの全反射減衰型光学プローブと、全反射減衰型光学プローブに遠紫外光を照射する光源と、全反射減衰型光学プローブからの全反射光を検出する受光素子と、光源から受光素子までの光路において、遠紫外光を分光する分光素子とを備える。光路中の酸素は、遠紫外域で吸収を生じないガスで置換されるか、もしくは、真空状態まで排気される。

30

【発明の効果】

【0023】

本発明では、遠紫外域で吸光度の大きな物質に対して遠紫外域での分光測定を可能にした。これにより、水溶液中の微量な溶解成分などを容易に高感度に検出し、定量分析できる。

【図面の簡単な説明】

【0024】

40

【図1】HCl水溶液の遠紫外スペクトルの図

【図2】HClの濃度を予測する検量線モデルの相関性を示すグラフ

【図3】一般的な反射減衰吸収光学プローブの構成を示す図

【図4a】2層構造における光の透過と反射を説明するための図

【図4b】2層構造における光の透過と反射を説明するための図

【図5】第1の実施の形態の縦型3層構造の光学プローブの構成を示す図

【図6】図5の光学プローブの変形例の構成を示す図

【図7】図5の光学プローブの別の変形例の構成を示す図

【図8】半円2層構造の光学プローブの構成を示す図

【図9a】現実的な光学プローブ配置と屈折率プロファイルの図

50

- 【図 9 b】現実的な別の光学プローブ配置と屈折率プロファイルの図
- 【図 10】第 2 の実施形態の 2 層構造光学プローブの別の変形例を示す図
- 【図 11】表面改質を行った場合の光学プローブの構成を示す図
- 【図 12】屈折率を連続的に変化させる光学プローブの図
- 【図 13】遠紫外域における各光学材料の屈折率の波長依存性を示すグラフ
- 【図 14】合成石英を用いる光学プローブによる吸光度の入射角依存性を示すグラフ
- 【図 15】合成石英を用いる光学プローブによる吸光度の入射角依存性の実験データを示すグラフ
- 【図 16】合成石英を用いる光学プローブによるエバネッセント波の潜り込み深さを示すグラフ
- 【図 17】合成石英を用いる光学プローブによる吸光度の溶質濃度による変化の実験データを示すグラフ
- 【図 18】表面改質された光学プローブによる吸光度の溶質濃度による変化を示すグラフ
- 【図 19】遠紫外分光応用微量成分濃度計のブロック図
- 【図 20】水以外の物質のスペクトルのグラフ
- 【発明を実施するための形態】

10

【0025】

以下、添付の図面を参照して発明の実施の形態を説明する。

近赤外域に現れる水の吸収スペクトルは本来禁制遷移で吸収が弱く、極微量の溶解成分の濃度が測定できない。そこで、発明者は、遠紫外スペクトルに着目して研究したところ、純粋な水は遠紫外域の 150 nm 付近に非常に大きなシャープな吸収ピークを有し、そのシャープな吸収の裾部分の変化を測定することにより、水溶液中に水和する極微量の溶解成分の濃度が測定できることを見出した。つまり、水自身は 150 nm 付近の吸収ピークから 200 nm 付近の吸収ボトムまでに非常に急峻な吸収スペクトルの減少を示し、かつ、この吸収バンドのピーク位置やバンド幅が極微量の溶質成分の水和によっても変化する。そのため、その吸収ピークのわずかな波長シフトは、そのシャープな吸収の傾斜部分では非常に高感度に捉えられ、水溶液中の極微量成分の濃度測定に利用できる。(これについては特開 2005 - 214863 号公報に記載されている。) すなわち、水の吸収ピークの裾部分のスペクトルを測定し、複数波長での吸光度の多変量解析により検量線を作成することにより、極微量の溶解成分を測定できた。たとえば、図 1 は、0 ~ 20 ppm の範囲内の 11 の濃度 (1、2、3、4、5、6、8、10、12、16、20 ppm) の HCl 水溶液の遠紫外スペクトルを示し、図 2 は、HCl の濃度を予測する検量線モデルの相関性を示す。モデルの相関係数 R と標準偏差は、0.9987 と 0.18 ppm であった。少なくとも 100 ppm まで微量の HCl が高精度で定量測定できることが分かった。本測定例での水溶液中の HCl の検出限界は 0.5 ppm であった。

20

30

【0026】

上述の水及び水溶液の測定例において、測定波長は 180 ~ 210 nm にある水の吸収バンドの裾部分に限定したものであった。それは、水の 150 nm 付近にピークを持つ吸収バンドの吸光係数が非常に大きく、180 nm 以下の測定波長の透過スペクトルを得るためには測定のセル長を数百 nm にまで薄くする必要があり、また測定雰囲気中の酸素を除去する必要があるなど、実現が困難と考えられたためである。しかし、さらに高感度な成分分析を実施するためには、よりスペクトル吸収の変化が大きく現れる 160 nm ~ 180 nm の強大な吸収傾斜部分を測定する必要がある。

40

【0027】

遠紫外域に存在する水の吸収ピーク付近 (150 nm) で水や水溶液のスペクトルを測るには、セル長を 100 nm 程度に短くする必要があるが、これは困難である。そこで、発明者は、非常に吸収が大きい物質の吸収スペクトルを測定する方法として知られている全反射減衰吸光法 (ATR 法) に着目した。特開 2005 - 214863 号公報の前の遠紫外分光法による水溶液中の溶解成分濃度測定方法は、すべて溶質の吸収バンドから特定物質の濃度を測定するものであって、溶媒である水のスペクトル変化から溶質の濃度を測

50

定するものではなかった。しかし、以下に説明する全反射減衰吸光法を用いた光学プローブ（以下では全反射減衰光学プローブという）及び遠紫外分光測定装置により、溶媒である水のスペクトル変化から溶質の濃度を測定する上述の方法を、その測定波長域を160 nm ~ 180 nmへ拡張することによって高感度化できる。

#### 【0028】

まず、全反射減衰吸光法について説明すると、図1に示すように、屈折率がより高い媒体（たとえば合成石英）と屈折率がより低い媒体（測定対象のサンプル物質）（たとえば水）の間の界面が図の上側にある場合、屈折率がより高い媒体側から光線が当たると、入射角が臨界角より大きな場合には光線は全反射される。しかし、この際に、光線は、屈折率がより低い媒体にも波長オーダーの一定の距離潜り込み、界面方向に進み、その後、反射される。この屈折率がより低い媒体に潜り込む光線をエバネッセント波という。エバネッセント波の電界強度は反射点で最大であり、界面方向と界面に鉛直な方向に向かってすぐに減衰する。なお、図1の上側の面の上側にエバネッセント波の界面に鉛直な方向での電界強度の変化を図式的に示しているが、エバネッセント波の電場強度が1/eまで減衰する距離を潜り込み深さ(penetration depth)という。かかる方法によれば、光が全反射する際に形成される波長オーダーの光の潜り込み（エバネッセント波）に対する光の吸収を反射光から測定できる。この光の潜り込み深さが通常の透過スペクトルの光路長に対応するので、理論的に波長オーダーのセル長による透過スペクトルと類似の吸収スペクトルを得ることができる。本発明では、遠紫外域で水の吸収スペクトルを測定するには数百nm以下のセル長で測定する必要があるという制約と、水溶液中のごく微量の成分の分析を行ううえでは160 nm ~ 180 nmの波長領域での測定が重要であるという条件に対して、160 nm ~ 180 nmの波長領域で減衰全反射プリズムによる反射吸収スペクトルを測定するというところでうまく適応できることを提案するものである。

#### 【0029】

ところで、全反射減衰吸光法に適応できる光学プローブ（全反射減衰光学プローブ）は、以下の2つの条件を満足している必要がある。

(1) 光学プローブの材質の屈折率がサンプル物質の屈折率よりも大きいこと（全反射条件）。

(2) 光学プローブの材質が測定波長領域で透明である（光透過率が十分に高い）こと（透過条件）。

しかし、水の屈折率は遠紫外域では波長が短くなるにつれて著しく増加するため、全反射減衰光学プローブとしての2つの条件を満たす材料がない。つまり、石英やサファイアのように屈折率が遠紫外域でも水より高い材質は160 nm付近では十分な透過率を有さず、一方、その領域の遠紫外線を透過する材質（たとえばフッ化マグネシウム、フッ化カルシウムなど）はすべて遠紫外域で屈折率が水の屈折率よりも低くなり、全反射条件を満足できなくなる。このため、測定波長領域を200 nmまたはせいぜい190 nm以上に限定する光学プローブしか実用化されていない。すなわち、水の150 nm付近のピーク波長まで測定できる光学プローブを用いた全反射減衰吸光法の例は、背景技術で説明した従来の全反射減衰光学プローブを含め、報告されていなかった。

#### 【0030】

なお、従来発明の中には、屈折率の異なる複数の材質からなる平板状の2層構造の全反射減衰光学プローブの構成例も提案されている。第1層の屈折率 $n_1$ は第2層の屈折率 $n_2$ より低い、図4aに示すように、試料界面で減衰全反射を生じるには、第1層の屈折率 $n_1$ は試料の屈折率 $n_s$ より高くなければならない。図4bに示すように、第1層の屈折率 $n_1$ が試料の屈折率 $n_s$ よりも低いという条件では、試料界面で減衰全反射を生じない。この場合、第1層から第2層へ入射する際に第2層内で屈折した光は、第2層と試料との界面で減衰全反射が生じる臨界角を形成できず、試料界面で屈折を伴って透過してしまうからである。すなわち、光は、第1層から第2層を透過して試料に抜けてしまうか、第2層に入ることなく第1層と第2層の界面で全反射するかのどちらかである。たとえば、特開2001-91710号公報には、試料と第1層の間に第1層の光学材料よりも高

10

20

30

40

50



い屈折率  $n_2$  の光学材料からなる第 2 層を挿入した平板 2 層構造の光学プリズムが提示されているが、第 1 層の光学材料の屈折率  $n_1$  が試料の屈折率  $n_s$  よりも低い条件では、やはり試料界面での減衰全反射は生じない。

#### 【0031】

発明者は、複合層からなる全反射減衰光学プローブにおいて、いくつかの光学材料に特定の配置条件を課すことで、180 nm より短い波長域で水などの全反射減衰吸光が測定可能であることを発見し、かかる光学プローブを利用して水溶液中の極微量な溶解成分濃度の測定、水質の微妙な変化などを定量測定できる水溶液測定装置を提供する。この光学プローブや水溶液測定装置は、一般的に、水以外の遠紫外域で吸収が大きい物質に対しても、同様に全反射減衰吸光法を用いて分光測定ができる。

10

#### 【0032】

複合層からなる全反射減衰光学プローブは、第 1 部分と第 2 部分の組み合わせからなる。第 1 部分は、遠紫外域で光透過特性を有する第 1 の光学材料からなる。また、第 2 部分は、第 1 部分に接する界面とサンプル物質と接する平面とを備え、遠紫外域において試料の屈折率  $n_s$  より高い屈折率  $n_2$  を有する第 2 の光学材料からなる ( $n_2 > n_s$ )。第 2 の光学材料は、第 1 の光学材料の屈折率  $n_1$  より高い屈折率をもつ ( $n_2 > n_1$ )。第 2 の光学材料は、一般に第 1 の光学材料より透過率が低く、第 2 の光学材料のみでは光学プローブを構成できない。光線は、第 1 部分に入り、第 1 部分を透過し、第 1 部分と第 2 部分の間の界面で屈折して第 2 部分に入って、前記の平面で全反射する。この界面は、光線が前記平面に臨界角以上の入射角で入射可能な形状を備える。このとき光線の一部はエバネッセント波としてサンプルを透過した後反射する。

20

#### 【0033】

図 5 は、第 1 の実施の形態の縦型 3 層構造の光学プローブを示す。この光学プローブは、長方形の高屈折率光学材質層 40 とその両側に接する第 1 保持材 42 および第 2 保持材 44 からなる。サンプル物質 46 は、サンプル物質 46 よりも大きい屈折率をもつ高屈折率光学材質層 40 の長手方向の端面 48 に接する。サンプル物質である水と接する高屈折率光学材質層 40 の第 2 の光学材料は、その屈折率が 160 nm 付近の遠紫外域に至る波長域において、水の屈折率よりも大きな屈折率を有する必要がある。この要件を満たす材質として、例えば石英（または水晶）とサファイアがあげられる。石英とサファイアの 160 nm 付近の遠紫外域における内部透過率（反射損失を考慮しない材質自体の透過率）は 1 mm の厚さにおいて 50% 以上である。従って、高屈折率光学材質層 40 の厚さは、数百  $\mu\text{m}$  以下であることが望ましいが 1 mm 程度まで実用できる。フッ化マグネシウム（図 13 参照）、フッ化リチウム、フッ化カルシウムなどの光学材質は、真空紫外領域では石英やサファイアよりも屈折率が低い、厚さが 10 mm 以上であっても、光透過率は損なわれない。したがって、たとえば 150 nm 以上の紫外域で高屈折率光学材質層 40 の第 2 の光学材料より屈折率が小さく、かつ十分な透過特性を有するこれら光学材料をプローブの保持材 42、44 とし、それに接して第 2 の光学材料が全反射プローブとして機能し得る程度の厚み（たとえば 160 ~ 250 nm の波長域に対して内部透過率が少なくとも 10% 以上）となるような多層構造とする。例えば、保持材 42、44 としてフッ化マグネシウムを、第 2 の光学材質層としてサファイアを用い、サンプル物質が水である場合の各物質の屈折率は、160 nm 付近の遠紫外域において、それぞれ約 1.5、約 2.2、約 1.6 である。これにより、160 nm 付近の水及び水溶液の全反射減衰吸光度の測定が可能となる光学プローブを実現できる。第 1 保持材 42 に入射した光線 50 は、第 1 保持材 42 と高屈折率光学材質層 40 との間の界面 52 に入射して屈折され、次に、端面 48 に臨界角以上の角度で入射して全反射される。反射された光線は、高屈折率光学材質層 40 と第 2 保持材 44 の間の第 2 の界面 54 で屈折されて、第 2 保持材 44 から出ていく。つまり、図 4 b に示すように、第 1 の材質の屈折率が試料の屈折率よりも小さい場合に、平板構造では、高屈折率光学材質層に入射した光が光屈折率光学材質層と試料との界面を透過してしまい、全反射を起こせないという問題があったが、界面 52 と端面 48 を垂直に配置する上記構造を用いることで、この平板構造の問題を解決できる。この反射波

30

40

50

を測定してサンプル物質 4 6 の吸光度を測定する。第 1 保持材 4 2 の外形は、好ましくは、光線 5 0 が外部からほぼ垂直に入射するように設計する。高屈折率光学材質層 4 0 と保持材 4 2 , 4 4 の光学材料については後で説明する。なお、高屈折率光学材質層 4 0 の端面 4 8 と界面 5 2 , 5 4 のなす角度は、好ましくは直角であるが、必ずしも直角でなくてもよく、保持材から第 2 の高屈折率光学材質層に屈折あるいは直進して入射する光が、第 2 の高屈折率光学材料と試料との界面で全反射条件を満足できる角度であればよい。具体的には 9 0 度から臨界角までの範囲であればよい。この光学プローブを用いて、水溶液中の微量成分濃度などの測定が可能な水溶液測定装置を提供できる。

#### 【 0 0 3 4 】

したがって、上述の光学プローブは、測定対象の遠紫外域（たとえば 1 5 0 n m より長い遠紫外波長の領域）で光透過特性を有する第 1 の光学材料の第 1 部分（保持材）4 2 , 4 4 と、界面 5 2 , 5 4 で第 1 部分 4 2 と接する第 2 の光学材料の第 2 部分 4 0 とからなる。ここで、第 2 の光学材料は、遠紫外域でサンプル物質および第 1 の光学材料より高い屈折率を有し、かつ、第 2 部分 4 0 は、測定波長において、少なくとも 1 0 % 以上の内部透過率を有する厚みを有し、また、サンプル物質 4 6 と接する側に、臨界角以上の入射角の光を全反射する面 4 8 を有する。

10

#### 【 0 0 3 5 】

図 6 は、第 1 の実施の形態の光学プローブの変形例を示す。この光学プローブでは、図 5 に示された光学プローブとは異なり、第 2 の保持材が省かれる。高屈折率光学材質層 4 0 の端面 4 8 で反射された光線 5 0 は、界面 5 4 で空中に出射される。

20

#### 【 0 0 3 6 】

図 7 は、第 1 の実施の形態の光学プローブの別の変形例を示す。第 1 保持材 4 2 ' と第 2 保持材 4 4 ' の外形 5 6 , 5 8 は半円状である。したがって、光線 5 0 は、入射方向が変わっても保持材 4 2 ' に対してほぼ垂直に入射可能になる。

#### 【 0 0 3 7 】

図 8 は、第 2 の実施の形態の光学プローブを示す。高屈折率光学材質層 1 0 は、サンプル物質 1 2 に接する端面 1 4 を備える。高屈折率光学材質層 1 0 のサンプル物質 1 2 と接しない側は、保持材 1 6 と界面 1 8 を介して接する。界面 1 8 と保持材 1 6 の外形はいずれも半円状である。したがって、光線 2 0 は、入射方向が変わっても保持材 1 6 と界面 1 8 に対してほぼ垂直に入射可能になり、サンプル物質 1 2 と接する界面 1 4 に臨界角以上の入射角で光を入射させることが可能となる。つまり、この構造では、保持材 1 6 と高屈折率光学材質層 1 0 の間の境界面と、高屈折率光学材質層 1 0 とサンプル物質 1 2 の間の境界面 1 4 とがなす角が垂直でなくても、上記界面 1 4 に入射した光が全反射を起こすことができる。

30

#### 【 0 0 3 8 】

第 2 の実施形態の 2 層構造光学プローブは、図 8 に示すように、保持材 1 6 と、その 1 面 1 8 に密着した高屈折率光学材質 1 0 とからなる。サンプル物質よりも大きい屈折率をもつ高屈折率光学材質 1 0 は、サンプル物質 1 2 に接する面 1 4 を備え、この面 1 4 で全反射を可能とする。面 1 4 と入射光線 2 0 とのなす角は、サンプル物質 1 2 と高屈折率材質 1 0 の屈折率の差からあらかじめ計算される。保持材 1 6 は、フッ化マグネシウム、フッ化リチウム、フッ化カルシウムなどの光学材料からなる。保持材 1 6 の形状はこの例では半円断面であるが、これに限られない。たとえば入射光線が全反射できない入射角となる界面部分などを必要に応じて平坦に削除してもよい。保持材 1 6 に入射した光線 2 0 は、保持材 1 6 を透過し、界面 1 8 でまっすぐにまたは屈折して高屈折率材料層 1 0 に入る。高屈折率光学材質層 1 0 を透過した光線 2 0 は、面 1 4 に臨界角以上の入射角で入射し、全反射される。反射された光は、さらに次の界面に臨界角以上の角度で入射して全反射され、界面 1 8 でまっすぐにまたは屈折して保持材 1 6 に入り、保持材 1 6 を透過して、外に出て行く。この反射光を測定してサンプル物質 1 2 の吸光度を測定する。

40

#### 【 0 0 3 9 】

図 8 に示した光学プローブについてさらに説明する。サンプル物質である水と接する第

50

2の光学材料からなる第2部分10は、第1の実施形態と同様に、その屈折率が160nm付近の遠紫外域に至る波長域において、水の屈折率よりも大きな屈折率を有する必要がある。この要件を満たす材質として、例えば石英（または水晶）とサファイアがあげられる。また、第1の実施形態と同様に、たとえば150nm以上の紫外域で第2の光学材料より屈折率が小さく、かつ十分な透過特性を有するこれら光学材料をプローブの保持材16とする。第2の光学材料を通過する光路長が5mm以下と十分に小さい場合、その内部透過率は160nm付近でも10%程度は残り、光入出射端面での反射損失を考慮してもかろうじて全反射減衰プローブとして機能できる。そこで、第2の光学材料が全反射プローブとして機能し得る程度の厚み（たとえば160~250nmの波長域に対して光学光路長が5mm以下）をもつような2層構造とする。例えば、保持材16としてフッ化マグネシウムを、第2の光学材質層としてサファイアを用い、サンプル物質が水である場合の各物質の屈折率は、160nm付近の遠紫外域において、それぞれ約1.5、約2.2、約1.6である。これにより、160nm付近の水及び水溶液の全反射減衰吸光度の測定が可能となる光学プローブを実現できる。この光学プローブを用いて、水溶液中の微量成分濃度などの測定が可能な装置を提供できる。

#### 【0040】

したがって、上述の2層構造の光学プローブは、測定対象の遠紫外域（たとえば150nmより長い遠紫外波長の領域）で光透過特性を有する第1の光学材料の半円形状の第1部分（保持材）16と、界面18で第1部分16と接する第2の光学材料の半円形状の第2部分10とからなる。ここで、第2の光学材料は、遠紫外域でサンプル物質および第1の光学材料より高い屈折率を有し、かつ、第2部分10は、測定波長において、少なくとも10%以上の内部透過率を有する厚みを有し、また、サンプル物質12と接する側に、臨界角以上の入射角の光を全反射する面14を有する。光線20は、臨界角より大きい角度で第1部分16および第2部分10に入射し、界面14で全反射して、ふたたび第2部分10および第1部分16を経て出ていく。

#### 【0041】

図9aは、第2の実施形態の変形例の光学プローブの構成と屈折率プロファイルを示す。この光学プローブは、第1の実施形態の光学プローブと同様に、遠紫外波長領域で光透過特性を有する第1の光学材料（フッ化マグネシウム、フッ化リチウム、フッ化バリウムなど）の第1部分10'と、第1部分10'に接して配置される第2の光学材料（合成石英、サファイアなど）の第2部分14'とからなる。第2の光学材料は、遠紫外域で水より高い屈折率を有する。図8の光学プローブと異なるのは、第1部分10'と第2部分14'の界面12'、12"が、入射光、反射光の垂直入射を可能とする形状であり、また、第2部分14'のサンプル物質18との界面20で臨界角以上の入射角の光を全反射をすることである。また、第2部分14'の厚みは、十分な透過特性を有するように設定する。上述の垂直入射は、第2部分14'への入射の際の反射ロスを減らすためである。さらに、屈折率ギャップの大きい界面22、22'には、無反射コーティングを施す。第2部分14'にサファイアを用いる場合は、たとえば図9bのような構造にして界面12'、12"にも無反射コーティングを施すことが望ましい。この場合第1部分10'は第2部分14'の面13'で保持され、端面13'、13"、15'、15"は窒素パージ環境（あるいは真空）に配置され、それぞれの端面で無反射コーティングを施される。また、第1部分10'の面22、22'も垂直入射をする形状を備える。全反射は、第2部分14'がサンプル物質18に接する面で起こる。エバネッセント波は、第2部分14'とサンプル物質18の界面の方向に進行する。この反射波を測定してサンプル物質の吸収を測定する。したがって、反射波は、サンプル物質（たとえば水または水溶液）18への透過の影響を受けている。また、後で説明する第3の実施形態のように、MgF<sub>2</sub>にイオンドーピングなどによる表面改質によって高屈折率光学材質部分を形成する場合も、なるべく光線が進む方向に屈折率勾配が存在するようにする。屈折率プロファイルの図では、第1の光学材料としてフッ化マグネシウムを用い、第2の光学材料として石英およびサファイアを用いる場合の光線16に沿った屈折率変化を示す。また、フッ化マグネシウムの光

学材料をイオンドーピングで表面改質部を設けた場合の屈折率変化も示す。

【0042】

図10は、第2の実施形態の2層構造光学プローブの別の变形例を示す。この光学プローブは、第1部分16'の1つの面に、2等辺三角形の断面の第2部分10'を接合した構造を備える。第1部分16'と第2部分10'とは、オプティカルコンタクトまたは熱融着によって接合される。したがって、第2部分10'は、2等辺三角形の底辺が第1部分16'との界面となるように第1部分と接し、2等辺三角形の2つの等辺がサンプル物質と接する面となる。第1部分16'を通る光線20は、界面18'から第2部分10'に入り、試料との2つの界面14'でそれぞれ全反射されて、ふたたび第1部分16'に入って出ていく。

10

【0043】

第3の実施形態の光学プローブでは、図11に示すように、遠紫外域で光透過特性を有する光学材料(フッ化マグネシウムなど)からなる光学プローブ14'において、少なくとも一部において屈折率が連続的に変化する。ここで、サンプル物質18に接する表面20の近傍を改質して、たとえば図18の右上に示すように、屈折率を連続的に増加させる。表面近傍の屈折率は、他の部分での屈折率より高く、最終的に平面20ではサンプル物質18の屈折率よりも高くなる。この図の例では、光は円弧または楕円軌道を描いて表面に達する。表面改質のため、たとえばイオンドーピングを用いる。たとえばフッ化マグネシウム、フッ化リチウム、フッ化カルシウム、フッ化バリウムなどの真空紫外透過光学材料の表面にアルミニウム、マグネシウム、アルゴン、ナトリウムなどの金属イオンを熱拡散や注入によってある濃度範囲内で分布させることができる。これにより埋め込まれた不純物濃度が連続的に変化して、屈折率が連続的に変化される。このような表面改質処理はイオンドーピング、イオンインプレーティング処理などとして知られており、たとえば180nm~150nmの屈折率を人為的に増加できる。この波長域の屈折率を、サンプル物質18と接する平面20においてサンプル物質18の屈折率よりも高い屈折率に改質することで、全反射減衰吸光法用の光学プローブを形成できる。不純物が分布するのは表面近傍のごくわずかな厚み部分であるので、透過率は損なわれるが全反射減衰吸光法用の光学プローブとしては十分に機能できる。

20

【0044】

次に、上述の実施形態の变形例であるコーティング型光学プローブについて説明する。第1および第2の実施形態の光学プローブにおいて高屈折率光学材質層14の光学材料がサファイアである場合、および第3の実施形態の光学プローブにおいてイオンドーピングによって表面改質が行われている場合、光学材料の一部が試料である水によってイオン化し、不純物として試料中に溶出する可能性がある。特に試料が半導体洗浄水である場合この不純物の溶出は問題となる。これを防止するために、たとえば図12に示すように、サンプル物質と接する面48の上にサンプル物質に溶出しない材料(たとえば合成石英や水晶)で第3の層を形成し、これをコーティング層41とする。光学材料の屈折率は石英(水晶)の屈折率より大きいため、入射光は光学材料と石英(水晶)のコーティング層41の間の界面48で全反射される。このときコーティング層41が測定波長より十分薄い厚さ(数十nm程度)であれば浸みだし光(エバネッセント波)はサンプルに到達するため、サンプルの吸光度の測定が可能となる。

30

40

【0045】

なお、図13には各種材料、すなわち、サファイア、合成石英または水晶( $\text{SiO}_2$ )、フッ化マグネシウムおよび水の屈折率の波長依存性が示されている。ここで、実線は計算に用いるために作った適当な近似関数である。

【0046】

以下に、いくつかの具体的な光学プローブについての計算結果と実験結果を説明する。

図14は、第1の実施形態である縦型3層構造光学プローブによって測定した、純水の吸光度の入射角依存性の計算データである。ここで高屈折率光学材質層の光学材料には石英(水晶)を用いている。吸光度のピークは、入射角が $68^\circ$ から増加するにつれて減

50

少していく。なお、高屈折率光学材質層が同じく石英（水晶）であれば、第2の実施形態でも同様の結果となる。また、図15は、第1の実施形態である縦型3層構造光学プローブによって測定した、純水の吸光度の入射角依存性の実験データである。ここで高屈折率光学材質層の光学材料には合成石英を用いている。吸光度のピークは、入射角が $68^\circ$ から増加するにつれて減少しており、上記計算データと整合する。吸収の極大位置が計算データより長波長側へシフトしているが、これは本実験で用いた合成石英の屈折率が $165\text{ nm}$ 付近では純水の屈折率に非常に接近していき、その差がほとんどなくなるか、もしくは反転したために反射光の一部が全反射できず純水中へ透過するという現象が生じているためと考えられる。その結果として $165\text{ nm}$ 付近に見かけ上の吸収極大が生じている。それでも、従来測定できなかった $180\text{ nm}$ 以下の波長領域での純水の吸収スペクトルが得られている。

10

## 【0047】

図16は、第1あるいは第2の実施形態である光学プローブにおいて、高屈折率光学材料として石英（水晶）を用いた場合の潜り込み深さの波長依存性（計算結果）を示す。入射角が $68^\circ$ から増加するにつれて潜り込み深さは減少していく。光学材料の分散によってエバネッセント波の潜り込み深さが極大を取る波長がある。この影響でも、全反射光学プローブから得られる吸収スペクトルの極大位置は、水の実際の極大ピーク位置（ $150\text{ nm}$ 付近と推測されている）よりも短波長側へシフトする。しかしこのような吸収スペクトルの変形は微量成分の定量測定においては問題とならない。入射角が $80^\circ$ の場合、 $160\text{ nm}$ 付近の波長で、潜り込み深さは $50$ から $100\text{ nm}$ である。これが通常の光学セルにおける光路長に相当する。

20

## 【0048】

図17は、第1の実施形態である縦型3層構造光学プローブにおいて、高屈折率光学材質層の光学材料として石英（水晶）を用いた場合の溶質濃度の異なる水溶液の吸光度のスペクトルの測定データ（実験結果）である。入射角は $70^\circ$ とした。 $195\text{ nm}$ 付近に溶質であるNaI由来の吸収ピークがあるが、溶質の濃度が増加すると、その吸収ピークが上昇するとともに、 $180\text{ nm}$ 以下の波長領域で水の吸収バンドが長波長側へシフトしている。そして、そのシフト量を定量分析することで、溶質由来の吸収バンドの変化を用いるよりも高感度な分析が可能となる。なお、高屈折率光学材質層が同じく石英（水晶）であれば、第2の実施形態でも同様の結果となる。

30

## 【0049】

第3の実施形態の光学プローブにおいて、光学材料であるフッ化マグネシウムの表面改質を行った場合、屈折率が、図18の右上側に示すように分布すると仮定すると、光線は、円弧あるいは楕円の軌道を描いて表面に達する。図18は、この構造の光学プローブを用いて溶質濃度の異なる水溶液の吸光度を測定したデータ（計算結果）である。

## 【0050】

図19は、上述のいずれかの光学プローブ（全反射減衰光学プローブ）を用いる遠紫外分光応用微量成分濃度計（測定波長 $160\sim 210\text{ nm}$ ）の構成を示す。この濃度計は、水溶液分光測定装置として使用できる。サンプル通路100のサンプル物質18に界面して光学プローブ102を設ける。サンプル物質をセルに導入するようにし、光学プローブをセル内のサンプル物質に面するようによいし、また、セルを用いずに、たとえばサンプルを導入する配管の壁面をプローブとしてもよい。紫外光源（たとえば重水素ランプ）104から発生された光は、単色分光器であるグレーティングミラー106をとおり、ミラー108で反射されて、光学プローブ102に入射する。光学プローブ102への入射角は適当に設定する。光学プローブ102からの反射光は、ミラー110で反射された後、紫外光センサ112に入射する。なお、上述の光学系内には、光学系内から酸素ガスを排除するため、窒素ガスが導入されているが、アルゴンガスによる空気置換や空気自体を真空に排気するという方法もとれる。すなわち、光路中の酸素は、遠紫外域で吸収を生じないガスで置換されるか、もしくは、真空状態まで排気される。紫外光センサ112で検出されたスペクトルは信号処理部114で処理され、測定データを基に吸光度が計算

40

50

される。ここで、複数波長での吸光度に対する公知の多変量解析により検量線を作成できる。160nmで水のスペクトルを測るにはセル長を100nm程度にする必要があるが、全反射減衰光学プローブを用いることにより、微小なセル長が実現できるので、水の吸収ピークが高感度で測定できる。また、測定はリアルタイムで行える。また、測定用紫外光が作用するのはサンプル物質のプローブ界面のごく一部であるため、実質的に紫外光照射によるサンプル変化を回避できる。

【0051】

なお、当業者に容易に理解されるように、上述の光学プローブは、水の他にも、遠紫外域で大きな吸収のある他の液体、気体、固体の試料を全反射減衰吸光法で測定できる。たとえば、イソプロピルアルコールなどの液体や、酸素などの気体が測定できる。図20に高屈折率光学材質層の光学材料として、サファイアを用いて測定したメタノール、エタノール、イソプロピルアルコールの遠紫外域でのスペクトルを例示した。

10

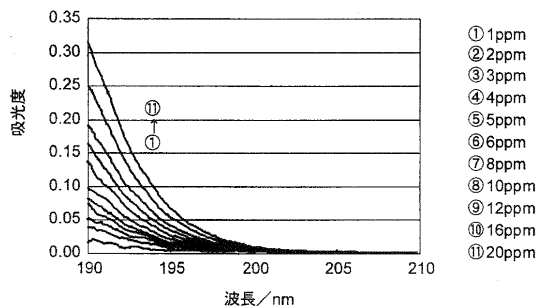
【符号の説明】

【0052】

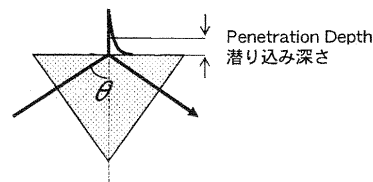
- 10 第1部分、 12 界面、 14 第2部分、 18 サンプル物質、
- 20 サンプルと接する面、 22 コーティング層、 40 高屈折率光学材質層、
- 42 第1保持材、 44 第2保持材、 46 サンプル物質、 48
- サンプルと接する面、 52 界面、 54 界面、 100 サンプル通路、
- 102 光学プローブ、 104 紫外光源、 106 グレーティングミラー、
- 112 紫外光センサ、 114 信号処理部。

20

【図1】



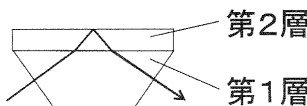
【図3】



【図4a】

$$n_2 > n_1 > n_s$$

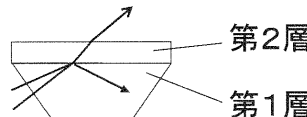
試料



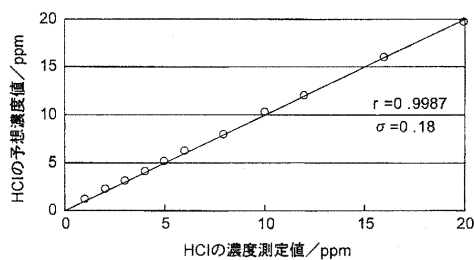
【図4b】

$$n_2 > n_s > n_1$$

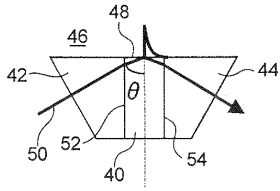
試料



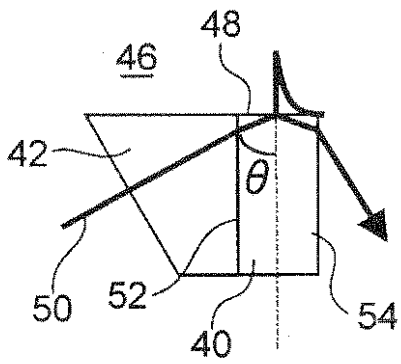
【図2】



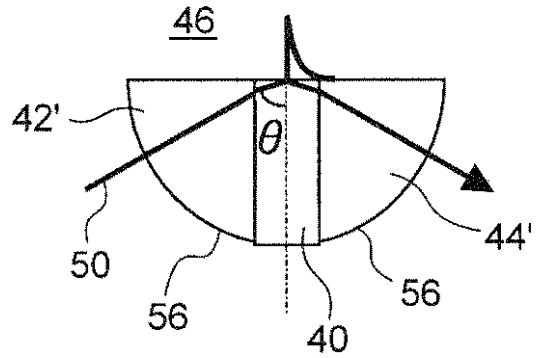
【 図 5 】



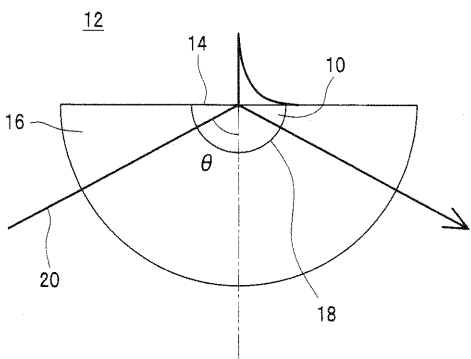
【 図 6 】



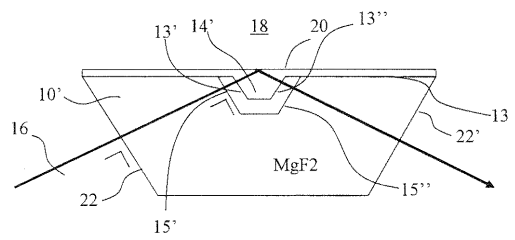
【 図 7 】



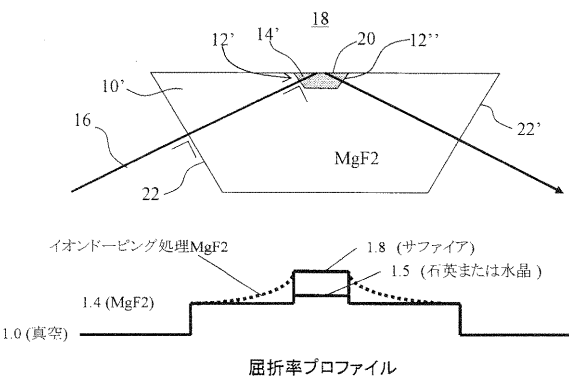
【 図 8 】



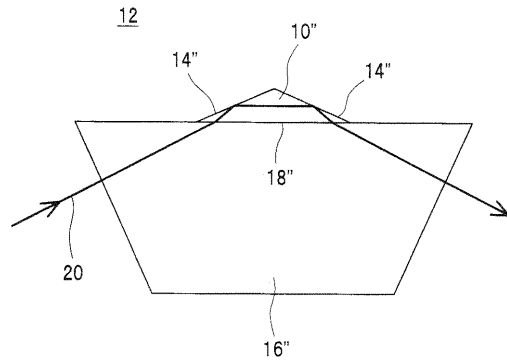
【 図 9 b 】



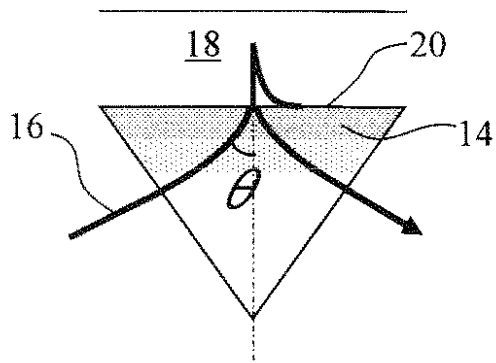
【 図 9 a 】



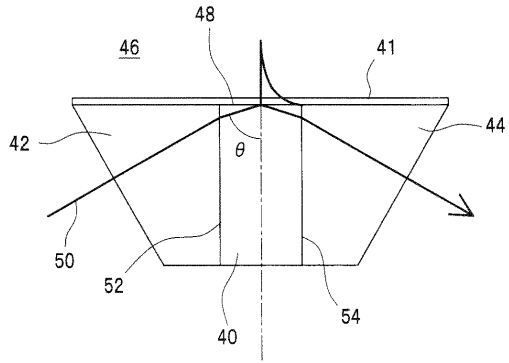
【 図 1 0 】



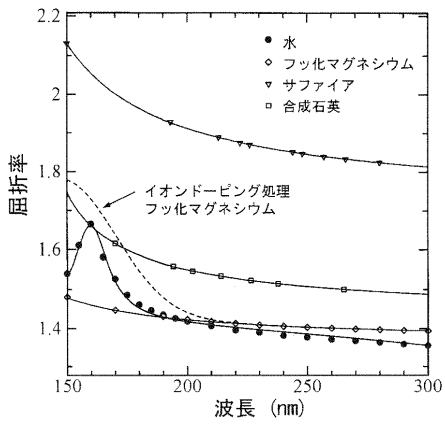
【図 1 1】



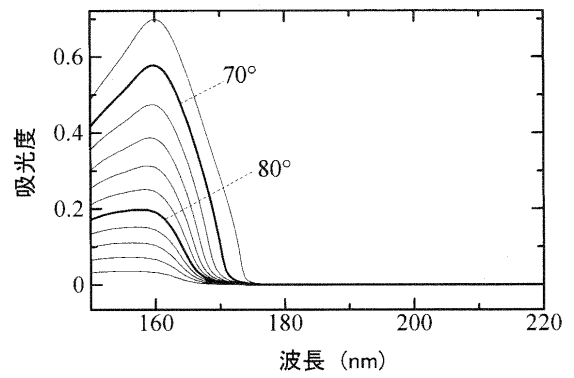
【図 1 2】



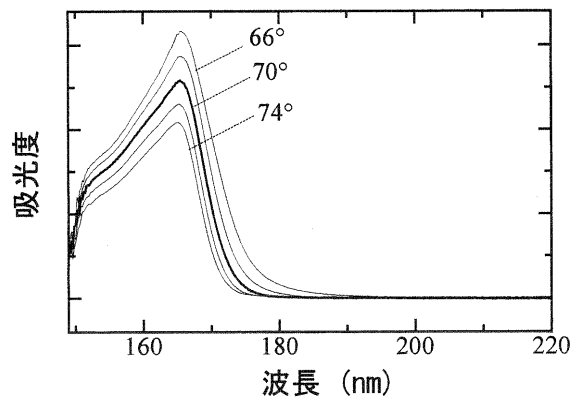
【図 1 3】



【図 1 4】

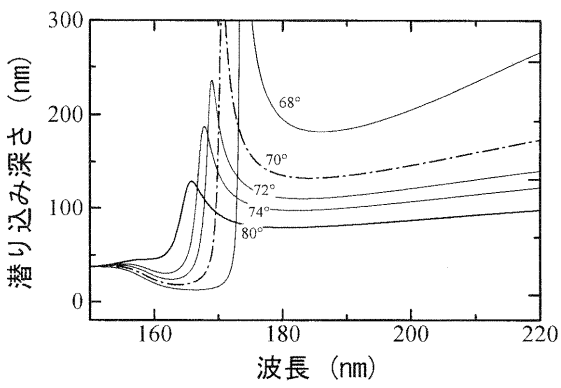


【図 1 5】

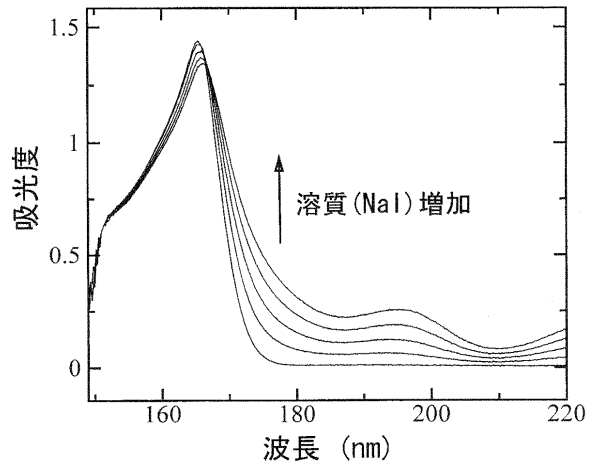




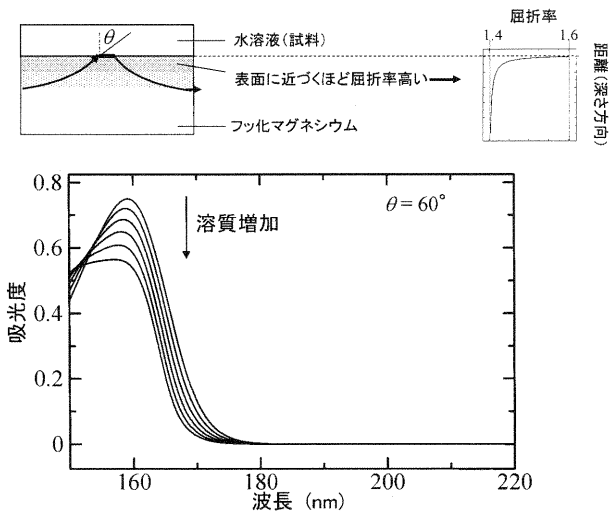
【図16】



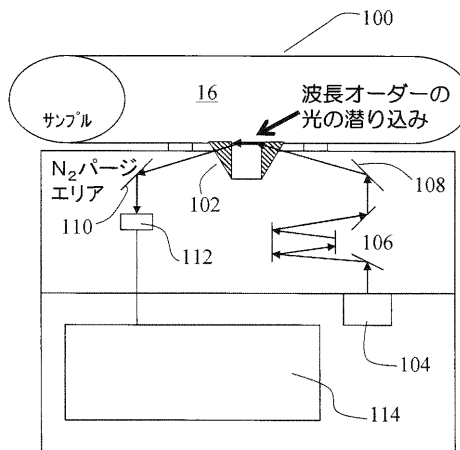
【図17】



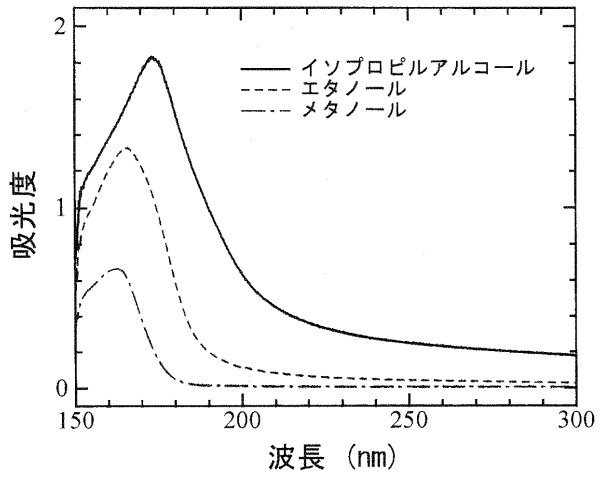
【図18】



【図19】



【図 20】



---

フロントページの続き

(72)発明者 東 昇

大阪府寝屋川市下木田町1-4番5号 倉敷紡績株式会社技術研究所内

(72)発明者 尾崎 幸洋

兵庫県三田市学園2丁目1番地

(72)発明者 池羽田 晶文

兵庫県三田市学園2丁目1番地

Fターム(参考) 2G059 AA01 BB05 CC20 EE01 EE02 EE12 HH03 JJ05 JJ12 JJ13  
JJ17 KK01