

(19) 日本国特許庁(JP)

(12) 公開特許公報(A)

(11) 特許出願公開番号

特開2012-44816
(P2012-44816A)

(43) 公開日 平成24年3月1日(2012.3.1)

(51) Int.Cl. F 1
H02P 25/08 (2006.01) H02P 7/00 501 テーマコード(参考) 5H501

審査請求 未請求 請求項の数 8 O L (全 15 頁)

(21) 出願番号 特願2010-185597 (P2010-185597)
(22) 出願日 平成22年8月20日 (2010.8.20)

(出願人による申告)平成22年度、独立行政法人新エネルギー・産業技術総合開発機構、「次世代自動車用高性能蓄電システム技術開発/要素技術開発/脱レアアース次世代モータの研究開発」委託研究、産業技術力強化法第19条の適用を受ける特許出願

(71) 出願人 803000115
学校法人東京理科大学
東京都新宿区神楽坂一丁目3番地
(74) 代理人 100079049
弁理士 中島 淳
(74) 代理人 100084995
弁理士 加藤 和詳
(74) 代理人 100099025
弁理士 福田 浩志
(72) 発明者 星 伸一
東京都新宿区神楽坂1丁目3番地 学校法人東京理科大学内
(72) 発明者 千葉 明
東京都新宿区百人町4-6-2-1003

最終頁に続く

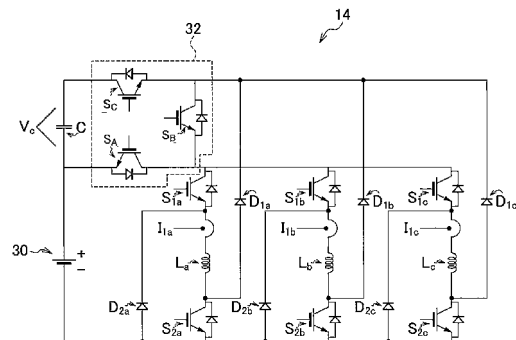
(54) 【発明の名称】 駆動回路

(57) 【要約】 (修正有)

【課題】巻線に印加する電圧を昇圧できると共に、巻線に流れる電流を容量素子及び電源に回生することができるようにする。

【解決手段】スイッチング素子 S_{1a} 、 S_{2a} のオンオフにより、巻線に電圧が印加されたり、巻線に流れる電流が環流したり、巻線に流れる電流が回生したりする。スイッチング素子 S_A 、 S_B 、 S_C のオンオフにより、直流電源30の電圧 E 又は直流電源30及び容量素子 C の電圧 $(E + V_c)$ が巻線 L_a に印加され、あるいは、巻線 L_a に流れる電流が、直流電源30又は容量素子 C に回生する。

【選択図】 図4



【特許請求の範囲】**【請求項 1】**

スイッチトリラクタンスマータの巻線の各々に対して電流を流して前記スイッチトリラクタンスマータを駆動する駆動回路であって、

直流電源と、

前記直流電源の陽極側に前記直流電源と直列に接続された容量素子と、

直列に接続された第 1 スイッチング素子、第 2 スイッチング素子、及び第 3 スイッチング素子で構成され、かつ、前記容量素子と並列に接続されたスイッチング直列回路と、

各巻線の一端と、前記第 1 スイッチング素子及び前記第 2 スイッチング素子の接続部分との間に各々接続された複数の第 4 スイッチング素子と、

10

各巻線の他端と、前記直流電源の陰極との間に各々接続された複数の第 5 スイッチング素子と、

各巻線について、電流の逆流を防止するために前記直流電源の陰極と、前記第 4 スイッチング素子と前記巻線との接続部分との間に各々接続された複数の第 1 の電流逆流防止素子と、

各巻線について、電流の逆流を防止するために前記第 5 スイッチング素子と前記巻線との接続部分と、前記第 2 スイッチング素子及び前記第 3 スイッチング素子の接続部分との間に各々接続された複数の第 2 の電流逆流防止素子と、

を含む駆動回路。

【請求項 2】

20

前記容量素子の両端の間における電圧を検出する電圧検出部と、

前記巻線を励磁するときに、前記電圧検出部によって検出された電圧に応じて、前記直流電源の電圧、又は前記直流電源及び前記容量素子の電圧を前記巻線に印加するように、前記第 1 スイッチング素子、前記第 2 スイッチング素子、及び前記第 3 スイッチング素子をオンオフ制御すると共に、励磁する巻線に対応する前記第 4 スイッチング素子及び前記第 5 スイッチング素子をオンするように制御する制御部とを更に含む請求項 1 記載の駆動回路。

【請求項 3】

前記制御部は、前記巻線を励磁するときに、前記電圧検出部によって検出された電圧が、予め定められた第 1 電圧未満になると、前記第 2 スイッチング素子をオフするように制御し、前記電圧検出部によって検出された電圧が、前記第 1 電圧より高い予め定められた第 2 電圧より高くなると、前記第 2 スイッチング素子及び前記第 3 スイッチング素子の各々をオンすると共に前記第 1 スイッチング素子をオフするように制御する請求項 2 記載の駆動回路。

30

【請求項 4】

各巻線に流れる電流を検出する電流検出部を更に含み、

前記制御部は、各巻線について、前記巻線を励磁するときであって、かつ、前記電流検出部によって検出された電流が予め定められた第 1 電流値より大きくなると、前記巻線に対応する前記第 4 スイッチング素子をオフすると共に前記第 5 スイッチング素子をオンするように制御する請求項 2 又は 3 記載の駆動回路。

40

【請求項 5】

前記制御部は、各巻線について、前記巻線を励磁するときであって、かつ、前記電流検出部によって検出された電流が前記第 1 電流値より小さい予め定められた第 2 電流値未満になると、前記巻線に対応する前記第 4 スイッチング素子及び前記第 5 スイッチング素子の各々をオンするように制御する請求項 4 記載の駆動回路。

【請求項 6】

前記制御部は、各巻線について、前記巻線を励磁しないとき、前記巻線に対応する第 4 スイッチング素子及び前記第 5 スイッチング素子の各々をオフするように制御する請求項 2 ~ 請求項 5 の何れか 1 項記載の駆動回路。

【請求項 7】

50

前記容量素子の両端の間の電圧を検出する電圧検出部と、

前記巻線を励磁しないときに、前記電圧検出部によって検出された電圧に応じて、前記巻線に流れる電流を、前記容量素子又は前記直流電源に回生するように、前記第1スイッチング素子、前記第2スイッチング素子、及び第3スイッチング素子をオンオフ制御する制御部とを更に含む請求項1～請求項6の何れか1項記載の駆動回路。

【請求項8】

前記制御部は、前記巻線を励磁しないときに、前記電圧検出部によって検出された電圧が、予め定められた第1電圧未満になると、前記第2スイッチング素子をオフするように制御し、前記電圧検出部によって検出された電圧が、前記第1電圧より高い予め定められた第2電圧より高くなると、前記第1スイッチング素子及び前記第2スイッチング素子の各々をオンすると共に前記第3スイッチング素子をオフするように制御する請求項7記載の駆動回路。

10

【発明の詳細な説明】

【技術分野】

【0001】

この発明は、駆動回路に係り、特に、スイッチトリラクタンスマータを駆動する駆動回路に関する。

【背景技術】

【0002】

従来より、スイッチトリラクタンスマータ(SRM)を駆動するために用いられている一般的な駆動回路として、図13に示すような基本駆動回路が知られている。この基本駆動回路では、電源電圧以上の電圧をSRMの巻線に印加することはできない。この基本駆動回路の動作モードを図14(A)～図14(D)に示す。

20

【0003】

正電圧モードにおいて、図14(A)に示すように、電源電圧($E[V]$)をSRMの巻線に印加する。環流モードでは、図14(B)、(C)に示すように、SRMの巻線両端の電圧を0Vとする。また、負電圧モードにおいて、図14(D)に示すように、SRMの巻線に正電圧モードと逆向きの電圧($-E[V]$)を印加する。

【0004】

一般的にSRMの出力をより大きくするには、電源電圧をより高くする必要がある。しかし安全面などの問題からバッテリー電圧を低く抑えたいという要求もある。そのため、図15に示すように、電源電圧と基本回路との間にコイルとスイッチからなる昇圧回路を挿入し、電源電圧よりも高い電圧を基本駆動回路に印加する方式が知られている。この方式では、昇圧用のリアクトルが必要となるため、装置のサイズや重量の増加が懸念される。

30

【0005】

また、トルクリブルの低減に着目した駆動回路が提案されている(非特許文献1)。この回路を図16に示す。また、動作モードを図17(A)～図17(D)に示す。

【0006】

昇圧された正電圧モードにおいて、図17(A)に示すように、電源とキャパシタの電圧を足し合わせた電圧($E+V_c$)をSRMの巻線に印加する。また、通常为正電圧モードでは、図17(B)に示すように、電源電圧($E[V]$)をSRMの巻線に印加する。負電圧モードでは、図17(C)に示すように、SRMの巻線に昇圧モードと逆向きの電圧($-(E+V_c)[V]$)を印加する。また、環流モードにおいて、図17(D)に示すように、SRMの巻線両端を短絡し0Vとする。

40

【先行技術文献】

【非特許文献】

【0007】

【非特許文献1】全宰徳、後藤博樹、一ノ倉理、「回生エネルギーを利用した電気自動車用SRMのトルクリブル低減」、電気学会全国大会講演論文集、2009年、No.4、p328

50

【発明の概要】

【発明が解決しようとする課題】

【0008】

S R Mを、たとえば電気自動車などの次世代自動車に適用する場合には、電源への電力の回生が必須となるが、上記の非特許文献1に記載の回路では、巻線に流れる電流を電源へ回生することができない、という問題がある。

【0009】

本発明は、上記の問題点を解決するためになされたもので、巻線に印加する電圧を昇圧することができると共に、巻線に流れる電流を容量素子及び電源に回生することができる駆動回路を提示することを目的とする。

10

【課題を解決するための手段】

【0010】

上記の目的を達成するために本発明に係る駆動回路は、S R Mの巻線の各々に対して電流を流して前記S R Mを駆動する駆動回路であって、直流電源と、前記直流電源の陽極側に前記直流電源と直列に接続された容量素子と、直列に接続された第1スイッチング素子、第2スイッチング素子、及び第3スイッチング素子で構成され、かつ、前記容量素子と並列に接続されたスイッチング直列回路と、各巻線の一端と、前記第1スイッチング素子及び前記第2スイッチング素子の接続部分との間に各々接続された複数の第4スイッチング素子と、各巻線の他端と、前記直流電源の陰極との間に各々接続された複数の第5スイッチング素子と、各巻線について、電流の逆流を防止するために前記直流電源の陰極と、前記第4スイッチング素子と前記巻線との接続部分との間に各々接続された複数の第1の電流逆流防止素子と、各巻線について、電流の逆流を防止するために前記第5スイッチング素子と前記巻線との接続部分と、前記第2スイッチング素子及び前記第3スイッチング素子の接続部分との間に各々接続された複数の第2の電流逆流防止素子と、を含んで構成されている。

20

【0011】

本発明に係る駆動回路によれば、各巻線について、第4スイッチング素子及び第5スイッチング素子のオンオフにより、巻線に電圧が印加されたり、巻線に流れる電流が環流したり、巻線に流れる電流が回生したりする。

【0012】

第1スイッチング素子、第2スイッチング素子、及び第3スイッチング素子のオンオフにより、直流電源の電圧又は直流電源及び容量素子の電圧が巻線に印加され、あるいは、巻線に流れる電流が、直流電源又は容量素子に回生する。

30

【0013】

このように、容量素子と並列に接続された第1スイッチング素子、第2スイッチング素子、及び第3スイッチング素子のオンオフと、各巻線に接続された第4スイッチング素子及び第5スイッチング素子のオンオフとにより、巻線に印加する電圧を昇圧することができると共に、巻線に流れる電流を容量素子及び電源に回生することができる。

【0014】

本発明に係る駆動回路は、容量素子の両端の間における電圧を検出する電圧検出部と、巻線を励磁するときに、電圧検出部によって検出された電圧に応じて、直流電源の電圧、又は直流電源及び容量素子の電圧を前記巻線に印加するように、第1スイッチング素子、第2スイッチング素子、及び第3スイッチング素子をオンオフ制御すると共に、励磁する巻線に対応する第4スイッチング素子及び第5スイッチング素子をオンするように制御する制御部とを更に含むようにすることができる。

40

【0015】

上記の制御部は、巻線を励磁するときに、電圧検出部によって検出された電圧が、予め定められた第1電圧未満になると、前記第2スイッチング素子をオフするように制御し、電圧検出部によって検出された電圧が、第1電圧より高い予め定められた第2電圧より高くなると、第2スイッチング素子及び第3スイッチング素子の各々をオンすると共に第1

50

スイッチング素子をオフするように制御することができる。

【0016】

上記の制御部を含む本発明に係る駆動回路は、各巻線に流れる電流を検出する電流検出部を更に含み、制御部は、各巻線について、巻線を励磁するときであって、かつ、電流検出部によって検出された電流が予め定められた第1電流値より大きくなると、巻線に対応する第4スイッチング素子をオフすると共に第5スイッチング素子をオンするように制御することができる。

【0017】

また、上記の制御部は、各巻線について、巻線を励磁するときであって、かつ、電流検出部によって検出された電流が第1電流値より小さい予め定められた第2電流値未満になると、巻線に対応する第4スイッチング素子及び第5スイッチング素子の各々をオンするように制御することができる。

10

【0018】

上記の制御部は、各巻線について、巻線を励磁しないとき、巻線に対応する第4スイッチング素子及び前記第5スイッチング素子の各々をオフするように制御することができる。

【0019】

本発明に係る駆動回路は、容量素子の両端の間の電圧を検出する電圧検出部と、巻線を励磁しないときに、電圧検出部によって検出された電圧に応じて、巻線に流れる電流を、容量素子又は直流電源に回生するように、第1スイッチング素子、第2スイッチング素子、及び第3スイッチング素子をオンオフ制御する制御部とを更に含むようにすることができる。

20

【0020】

また、上記の制御部は、巻線を励磁しないときに、電圧検出部によって検出された電圧が、予め定められた第1電圧未満になると、前記第2スイッチング素子をオフするように制御し、電圧検出部によって検出された電圧が、第1電圧より高い予め定められた第2電圧より高くなると、第1スイッチング素子及び第2スイッチング素子の各々をオンすると共に第3スイッチング素子をオフするように制御することができる。

【発明の効果】

【0021】

以上説明したように、本発明の駆動回路によれば、容量素子と並列に接続された第1スイッチング素子、第2スイッチング素子、及び第3スイッチング素子のオンオフと、各巻線に接続された第4スイッチング素子及び第5スイッチング素子のオンオフとにより、巻線に印加する電圧を昇圧できると共に、巻線に流れる電流を容量素子及び電源に回生することができる、という効果が得られる。

30

【図面の簡単な説明】

【0022】

【図1】本発明の実施の形態に係るSRM駆動システムの構成を示す概略図である。

【図2】本発明の実施の形態に係るSRMの構成を示す図である。

【図3】回転子位置に対する各相のインダクタンスを示すグラフである。

40

【図4】本発明の実施の形態に係るSRM駆動回路の構成を示す回路図である。

【図5】(A)昇圧モードにおけるSRM駆動回路の動作を示す図、(B)正電圧モードにおけるSRM駆動回路の動作を示す図、(C)環流モードにおけるSRM駆動回路の動作を示す図、(D)負電圧モードにおけるSRM駆動回路の動作を示す図、及び(E)回生モードにおけるSRM駆動回路の動作を示す図である。

【図6】巻線に流れる電流の変化を示すグラフである。

【図7】容量素子の両端間の電圧の変化を示すグラフである。

【図8】1つの巻線に対するスイッチング素子の制御フローを示す図である。

【図9】本発明の実施の形態に係る駆動制御部における第1から第3スイッチング素子の制御フローを示す図である。

50

【図10】本発明の実施の形態に係る駆動制御部における第4、及び第5スイッチング素子の制御フローを示す図である。

【図11】基本駆動回路におけるシミュレーション結果を示すグラフである。

【図12】本発明の実施の形態に係るSRM駆動回路におけるシミュレーション結果を示すグラフである。

【図13】従来技術における基本駆動回路の構成を示す回路図である。

【図14】(A)正電圧モードにおける基本駆動回路の動作を示す図、(B)環流モードにおける基本駆動回路の動作を示す図、(C)環流モードにおける基本駆動回路の動作を示す図、及び(D)負電圧モードにおける基本駆動回路の動作を示す図である。

【図15】従来技術における昇圧回路を挿入した基本駆動回路の構成を示す回路図である。

10

【図16】従来技術におけるトルクリプルの低減に着目した駆動回路の構成を示す回路図である。

【図17】(A)正電圧モード(昇圧)における駆動回路の動作を示す図、(B)正電圧モード(通常)における駆動回路の動作を示す図、(C)負電圧モードにおける駆動回路の動作を示す図、及び(D)環流モードにおける駆動回路の動作を示す図である。

【発明を実施するための形態】

【0023】

以下、図面を参照して、本発明の好適な実施の形態について説明する。

【0024】

20

図1に示すように、本発明の実施の形態に係るSRM駆動システム10は、図2に示すようなSRM12を駆動するSRM駆動回路14と、電圧検出部16と、3つの電流検出部18a, 18b, 18cと、電圧検出部16及び電流検出部18a, 18b, 18cの出力に基づいて、SRM駆動回路14を制御する駆動制御部20とを備えている。

【0025】

図2に示すように、SRM12は、6極構成のステータSと4突極構成のロータRとを有する周知の3相モータであって、ステータ磁極Pa1とPa2とが対極をなしてA相を形成し、ステータ磁極Pb1とPb2とが対極をなしてB相を形成し、ステータ磁極Pc1とPc2とが対極をなしてC相を形成する。

【0026】

30

ロータ突極がステータ磁極Pa1・Pa2～Pc1・Pc2に接近する区間では、相巻線La～Lcのインダクタンスが増加し、ロータ突極がステータ磁極Pa1・Pa2～Pc1・Pc2と正対したときにインダクタンスは最大となる。一方、ロータ突極がステータ磁極Pa1～Pc2から離反する区間では、相巻線La～Lcのインダクタンスが減少し、ロータ突極がSRモータの機械角(60度)の中心位置(隣り合う二つの磁極の中央)にあるときに当該相巻線La～Lcのインダクタンスは最小となる。

【0027】

このような構成のSRM12を駆動する場合には、図3に示すようにA相 B相 C相 A相の循環順序でインダクタンスが時間的に増加する期間に当該相を励磁してSRM12を駆動する。

40

【0028】

なお、ロータRの位置(角度)が、ロータリーエンコーダ(図示省略)によって検出される。

【0029】

図4に示すように、SRM駆動回路14は、直流電源30と、直流電源30の陽極と直列に接続された容量素子Cと、直列に接続されたスイッチング素子SA、スイッチング素子SB、及びスイッチング素子SCで構成され、かつ、容量素子Cと並列に接続されたスイッチング直列回路32と、各巻線La, Lb, Lcの一端とスイッチング素子SA及びスイッチング素子SBの接続部分との間に各々接続されたスイッチング素子S1a、S1b、S1cと、各巻線La, Lb, Lcの他端と直流電源30の陰極との間に各々接続され

50

たスイッチング素子 S_{2a} 、 S_{2b} 、 S_{2c} と、各巻線 L_a 、 L_b 、 L_c について、直流電源 30 の陰極とスイッチング素子 S_{1a} 、 S_{1b} 、 S_{1c} 及び巻線 L_a 、 L_b 、 L_c の接続部分との間に各々接続されたダイオード D_{2a} 、 D_{2b} 、 D_{2c} と、各巻線 L_a 、 L_b 、 L_c について、スイッチング素子 S_{2a} 、 S_{2b} 、 S_{2c} 及び巻線 L_a 、 L_b 、 L_c の接続部分とスイッチング素子 S_B 及びスイッチング素子 S_C の接続部分との間に各々接続されたダイオード D_{1a} 、 D_{1b} 、 D_{1c} と、を備えている。

【0030】

電圧検出部 16 は、容量素子 C の両端間の電圧 V_c を検出する。

【0031】

電流検出部 18a は、巻線 L_a に流れる電流 I_{1a} を検出する。電流検出部 18b は、巻線 L_b に流れる電流 I_{1b} を検出する。電流検出部 18c は、巻線 L_c に流れる電流 I_{1c} を検出する。

10

【0032】

駆動制御部 20 は、SRM12 のロータ R の位置と、電圧検出部 16 によって検出される電圧 V_c と、電流検出部 18a、18b、18c によって検出された電流 I_{1a} 、 I_{1b} 、 I_{1c} とに基づいて、スイッチング素子 S_A 、 S_B 、 S_C 、スイッチング素子 S_{1a} 、 S_{1b} 、 S_{1c} 、及びスイッチング素子 S_{2a} 、 S_{2b} 、 S_{2c} のオンオフを制御して、以下に説明する 5 つの動作モードで SRM 駆動回路 14 が動作するように制御する。なお、以下では、巻線 L_a に注目して説明する。

【0033】

20

まず、昇圧モードにおいて、図 5 (A) に示すように、直流電源 30 と容量素子 C の電圧を足し合わせた電圧 ($E + V_c$) [V] を SRM12 の巻線 L_a に印加する。正電圧モードでは、図 5 (B) に示すように、電源電圧 (E [V]) を SRM12 の巻線 L_a に印加する。環流モードでは、図 5 (C) に示すように、SRM12 の巻線 L_a 両端が短絡して 0V となる。

【0034】

また、負電圧モードでは、図 5 (D) に示すように、SRM12 の巻線 L_a に昇圧モードと逆向きの電圧 ($-(E + V_c)$ [V]) を印加する。このモードは、容量素子 C に巻線 L_a のエネルギーを充電するように機能する。回生モードでは、図 5 (E) に示すように、SRM12 の巻線 L_a に正電圧モードとは逆向きの電圧 ($-E$ [V]) を印加できる。このとき直流電源 30 に電流を回生する。

30

【0035】

上記の 5 つの動作モードは、巻線 L_b 、 L_c についても同様である。

【0036】

次に、上述した 5 つの動作モードで SRM 駆動回路 14 が動作するように各種スイッチング素子のオンオフを制御する原理について説明する。なお、以下では、1 つの巻線 L_a に対してのみ制御する場合を例に説明する。

【0037】

まず、図 6 に示すように、巻線 L_a に流れる電流 I_{1a} について、電流指令値 I_t と、バンド幅 I_B が予め設定されると共に、過電流を規定するための電流偏差最大値指定バンド幅 I_{MAX} が予め設定されている。なお、 $(I_t + I_B / 2)$ が第 1 電流値の一例であり、 $(I_t - I_B / 2)$ が第 2 電流値の一例である。

40

【0038】

また、図 7 に示すように、容量素子 C の電圧 V_c について、電圧指令値 V_t と、バンド幅 V_B が予め設定されている。なお、 $(V_t - V_B / 2)$ が第 1 電圧の一例であり、 $(V_t + V_B / 2)$ が第 2 電圧の一例である。

【0039】

駆動制御部 20 による各種スイッチング素子のオンオフ制御について、図 8 に示す制御フローを参照して説明する。

【0040】

50

まず、ロータRの位置に基づいて、巻線Laを励磁するタイミングであると判定される時間である場合であって(100)、検出された電流 I_{1a} が、 $(I_t - I_B / 2)$ より小さい場合には(102)、スイッチング素子 S_{1a} 、 S_{2a} をオンする(104)。また、容量素子Cの電圧 V_c が、 $(V_t - V_B / 2)$ より低い場合(106)には、正電圧モードとして、スイッチング素子 S_A をオンすると共に、スイッチング素子 S_B 、 S_C をオフする(108)。一方、容量素子Cの電圧 V_c が、 $(V_t - V_B / 2)$ 以上であって(106)、かつ、 $(V_t + V_B / 2)$ より高い場合(110)には、昇圧モードとして、スイッチング素子 S_A をオフすると共に、スイッチング素子 S_B 、 S_C をオンする(112)。容量素子Cの電圧 V_c が、 $(V_t - V_B / 2)$ 以上であって(106)、かつ、 $(V_t + V_B / 2)$ 以下である場合(110)には、スイッチング素子 S_A 、 S_B 、 S_C のオンオフ状態を変化させずに、動作モードを維持する(114)。

10

【0041】

一方、検出された電流 I_{1a} が、 $(I_t - I_B / 2)$ 以上である場合には(102)、 $(I_t + I_B / 2)$ より大きく(116)、かつ、 $(I_t + I_{MAX})$ 未満である場合には(118)、スイッチング素子 S_{1a} をオフし、スイッチング素子 S_{2a} をオンする(120)。これによって、SRM駆動回路14が巻線Laについて環流モードとして動作する(122)。

【0042】

検出された電流 I_{1a} が、 $(I_t - I_B / 2)$ 以上であり(102)、 $(I_t + I_B / 2)$ 以下である場合には(116)、スイッチング素子 S_{1a} 、 S_{2a} のオンオフ状態を変化させずに、状態を維持する(122~128)。

20

【0043】

また、ロータRの位置に基づいて、巻線Laを励磁するタイミングでないと判定される場合(100)、スイッチング素子 S_{1a} 、スイッチング素子 S_{2a} をオフする(130)。また、容量素子Cの電圧 V_c が、 $(V_t - V_B / 2)$ より低い場合(132)には、負電圧モードとして、スイッチング素子 S_A 、 S_B をオフすると共に、スイッチング素子 S_C をオンする(134)。一方、容量素子Cの電圧 V_c が、 $(V_t - V_B / 2)$ 以上であって(132)、かつ、 $(V_t + V_B / 2)$ より高い場合(136)には、回生モードとして、スイッチング素子 S_A 、 S_B をオンすると共に、スイッチング素子 S_C をオフする(138)。容量素子Cの電圧 V_c が、 $(V_t - V_B / 2)$ 以上であって(132)、かつ、 $(V_t + V_B / 2)$ 以下である場合(136)には、スイッチング素子 S_A 、 S_B 、 S_C のオンオフ状態を変化させずに、動作モードを維持する(140)。

30

【0044】

また、巻線Laを励磁している時間である場合であって(100)、検出された電流 I_{1a} が、 $(I_t + I_{MAX})$ より大きい場合には(118)、過電流防止のために、強力に電流を減少させるように、スイッチング素子 S_{1a} 、スイッチング素子 S_{2a} をオフする(130)。そして、SRM駆動回路14が巻線Laについて負電圧モード又は回生モードとして動作するように、スイッチング素子 S_A 、 S_B 、 S_C のオンオフを制御する(132~138)。

【0045】

次に、本実施の形態に係るSRM駆動システム10の動作について説明する。まず、駆動制御部20によって、図9に示す制御フローに従って、スイッチング素子 S_A 、 S_B 、 S_C のオンオフが制御される。

40

【0046】

まず、ステップ150において、ロータRの位置に基づいて、少なくとも1相について、励磁するタイミングであるか否かを判定する。1相でも励磁する場合には、ステップ152において、励磁する相の巻線に流れる電流 I_{1x} ($x = a, b, c$)が、 $(I_t - I_B / 2)$ 未満であるか否かを判定する。励磁する相の巻線に流れる電流 I_{1x} ($x = a, b, c$)が、 $(I_t - I_B / 2)$ 未満である場合には、ステップ154において、容量素子Cの電圧 V_c が、 $(V_t - V_B / 2)$ 未満であるか否かを判定する。容量素子Cの電圧

50

V_c が、 $(V_t - V_B / 2)$ 以上である場合には、ステップ 155 において、容量素子 C の電圧 V_c が、 $(V_t + V_B / 2)$ より高いか否かを判定する。容量素子 C の電圧 V_c が、 $(V_t + V_B / 2)$ より高い場合には、ステップ 156 へ移行して、スイッチング素子 S_A をオフし、スイッチング素子 S_B 、 S_C をオンするように制御して、ステップ 150 へ戻る。このとき、励磁する相の巻線に対応するスイッチング素子 S_{1x} 、 S_{2x} ($x = a, b, c$) がオンされれば、励磁する相の巻線について昇圧モードで SRM 駆動回路 14 が動作する。

【0047】

一方、上記ステップ 154 において、容量素子 C の電圧 V_c が、 $(V_t - V_B / 2)$ 未満である場合には、ステップ 158 において、スイッチング素子 S_B をオフするように制御して、上記ステップ 150 へ戻る。このとき、スイッチング素子 S_A 、 S_C については、オンオフ状態を変化させずに維持する。また、励磁する相の巻線に対応するスイッチング素子 S_{1x} 、 S_{2x} がオンされれば、励磁する相の巻線について正電圧モードで SRM 駆動回路 14 が動作する。

10

【0048】

また、上記ステップ 155 で、容量素子 C の電圧 V_c が、 $(V_t + V_B / 2)$ 以下であると判定された場合には、ステップ 157 で、スイッチング素子 S_A 、 S_B 、 S_C のオンオフ状態を変化させずに維持して、上記ステップ 150 へ戻る。

【0049】

また、上記ステップ 150 で、いずれの相も励磁しないと判定される場合、又は、上記ステップ 152 で、励磁する相の巻線に流れる電流 I_{1x} ($x = a, b, c$) が、 $(I_t - I_B / 2)$ 以上である場合には、ステップ 160 において、容量素子 C の電圧 V_c が、 $(V_t - V_B / 2)$ 未満であるか否かを判定する。容量素子 C の電圧 V_c が、 $(V_t - V_B / 2)$ 未満である場合には、上記ステップ 158 へ移行して、スイッチング素子 S_B をオフするように制御する。このとき、励磁する相の巻線に対応するスイッチング素子 S_{1x} 、 S_{2x} がオンされれば、励磁する相の巻線について正電圧モードで SRM 駆動回路 14 が動作する。また、いずれの相も励磁しない場合には、各巻線に対応するスイッチング素子 S_{1x} 、 S_{2x} がオフされれば、負電圧モードで SRM 駆動回路 14 が動作する。

20

【0050】

一方、上記ステップ 160 で、容量素子 C の電圧 V_c が、 $(V_t - V_B / 2)$ 以上である場合には、ステップ 162 において、容量素子 C の電圧 V_c が、 $(V_t + V_B / 2)$ より高いか否かを判定する。容量素子 C の電圧 V_c が、 $(V_t + V_B / 2)$ より高い場合には、ステップ 164 へ移行して、スイッチング素子 S_A 、 S_B をオンすると共にスイッチング素子 S_C をオフするように制御して、上記ステップ 150 へ戻る。このとき、各巻線に対応するスイッチング素子 S_{1x} 、 S_{2x} がオフされれば、回生モードで SRM 駆動回路 14 が動作する。

30

【0051】

一方、上記ステップ 162 で、容量素子 C の電圧 V_c が、 $(V_t + V_B / 2)$ 以下であると判定された場合には、ステップ 166 で、スイッチング素子 S_A 、 S_B 、 S_C のオンオフ状態を変化させずに維持して、上記ステップ 150 へ戻る。

40

【0052】

また、駆動制御部 20 によって、上記図 9 の制御フローと並行して、図 10 に示す制御フローに従って、スイッチング素子 S_{1a} 、 S_{1b} 、 S_{1c} 、 S_{2a} 、 S_{2b} 、 S_{2c} のオンオフが制御される。以下、巻線 La に対するスイッチング素子 S_{1a} 、 S_{2a} のオンオフを制御する場合について説明する。

【0053】

まず、ステップ 170 において、ロータ R の位置に基づいて、巻線 La を励磁するタイミングであるか否かを判定する。巻線 La を励磁するタイミングである場合には、ステップ 172 において、検出された電流 I_{1a} が、 $(I_t - I_B / 2)$ 未満であるか否かを判定する。検出された電流 I_{1a} が、 $(I_t - I_B / 2)$ 未満である場合には、ステップ 1

50

74において、スイッチング素子 S_{1a} 、 S_{2a} をオンして、上記ステップ170へ戻る。

【0054】

一方、検出された電流 I_{1a} が、 $(I_t - I_B / 2)$ 以上である場合には、ステップ176において、検出された電流 I_{1a} が、 $(I_t + I_B / 2)$ より大きいかが否かを判定する。検出された電流 I_{1a} が、 $(I_t + I_B / 2)$ より大きい場合には、ステップ178において、検出された電流 I_{1a} が、 $(I_t + I_{MAX})$ より大きいかが否かを判定する。検出された電流 I_{1a} が、 $(I_t + I_{MAX})$ より大きい場合には、ステップ180において、スイッチング素子 S_{1a} 、 S_{2a} をオフして、上記ステップ170へ戻る。

【0055】

一方、検出された電流 I_{1a} が、 $(I_t + I_{MAX})$ 以下である場合には、ステップ182において、スイッチング素子 S_{1a} をオフすると共に、スイッチング素子 S_{2a} をオンして、上記ステップ170へ戻る。これによって、巻線 L_a について環流モードでSRM駆動回路14が動作する。

【0056】

上記ステップ176において、検出された電流 I_{1a} が、 $(I_t + I_B / 2)$ 以下である場合には、ステップ184において、スイッチング素子 S_{1a} 、 S_{2a} のオンオフ状態を変化させずに維持して、上記ステップ170へ戻る。

【0057】

また、巻線 L_b に対するスイッチング素子 S_{1b} 、 S_{2b} のオンオフ制御、及び巻線 L_c に対するスイッチング素子 S_{1c} 、 S_{2c} のオンオフ制御も、上記図10に示す制御フローと同様に、並行して実行される。

【0058】

次に、上記図13に示した基本駆動回路と、本実施の形態に係るSRM駆動回路とを、シミュレーションにより比較した結果について説明する。シミュレーションでは、モータ回転数を1200rpm、電源電圧を200V、励磁開始角を-15度、終了角を-3度(対向時を機械角の0度として定義)とした。また、本実施の形態に係るSRM駆動回路の容量素子の電圧指令値を400Vに設定した。

【0059】

図11に示すように、基本駆動回路について、飽和していないときのインダクタンス値、巻線に流れる電流値、トルク値の時間変化が得られた。また、図12に示すように、本実施の形態に係るSRM駆動回路について、飽和していないときのインダクタンス値、巻線に流れる電流値、トルク値、巻線に印加される電圧の時間変化が得られた。

【0060】

本実施の形態に係るSRM駆動回路は、巻線に印加される電圧が600Vのとき、昇圧モードで動作しており、200Vのとき、正電圧モードで動作している。

【0061】

本実施の形態に係るSRM駆動回路によれば、基本駆動回路よりも大きな電流を流すことができ、基本駆動回路では56.7Nmであった出力トルクが、本実施の形態に係るSRM駆動回路では、205Nmに上昇していることがわかった。

【0062】

以上説明したように、本実施の形態に係るSRM駆動システムによれば、容量素子と並列に接続されたスイッチング素子 S_A 、 S_B 、 S_C のオンオフと、各巻線に接続されたスイッチング素子 S_{1a} 、 S_{2a} 、 S_{1b} 、 S_{2b} 、 S_{1c} 、 S_{2c} のオンオフとにより、巻線に印加する電圧を昇圧することができると共に、巻線に流れる電流を容量素子及び電源に回生することができる。

【0063】

また、SRM駆動回路では、昇圧モードを使用することにより、電源電圧よりも高い電圧をモータに加えることができる。その結果、同一電源を利用した基本駆動回路と比較してより大きな電流をSRMの巻線に流すことができ、モータの出力を増加させることが

10

20

30

40

50

できる。さらに、電源へのエネルギーの回生ができる

【0064】

また、SRM駆動回路において、リアクトルを必要とせずに、昇圧および回生が可能である。

【0065】

なお、上記の実施の形態では、3相のSRMを用いた場合を例に説明したが、これに限定されるものではなく、4相以上のSRMを用いてもよい。

【0066】

また、SRM駆動回路において、電流逆流防止素子としてダイオードを用いる場合を例に説明したが、これに限定されるものではなく、スイッチング素子を構成するMOSFETの寄生ダイオードを電流逆流防止素子として用いて構成してもよい。

10

【符号の説明】

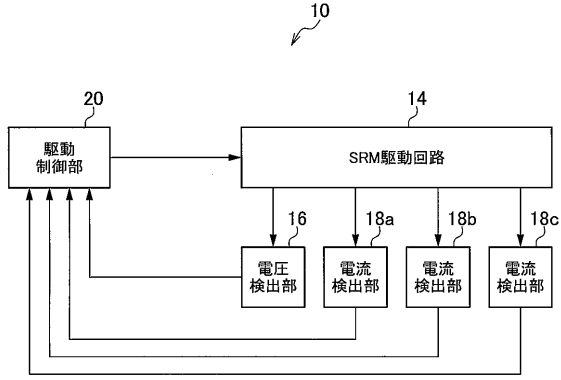
【0067】

- 10 駆動システム
- 12 SRM
- 14 SRM駆動回路
- 16 電圧検出部
- 18 a、18 b、18 c 電流検出部
- 20 駆動制御部
- 30 直流電源
- 32 スwitchング直列回路
- C 容量素子
- D_{1a}、D_{2a} ダイオード
- D_{1b}、D_{2b} ダイオード
- D_{1c}、D_{2c} ダイオード
- L_a、L_b、L_c 巻線
- S_{1a}、S_{2a} スwitchング素子
- S_{1b}、S_{2b} スwitchング素子
- S_{1c}、S_{2c} スwitchング素子
- S_A、S_B、S_C スwitchング素子

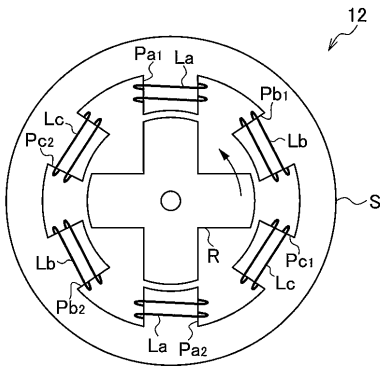
20

30

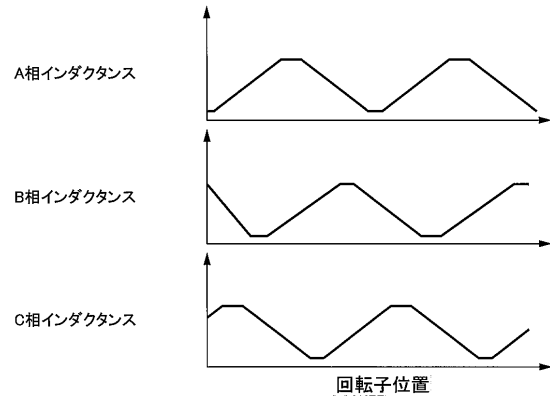
【図1】



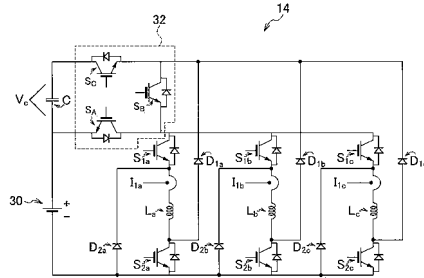
【図2】



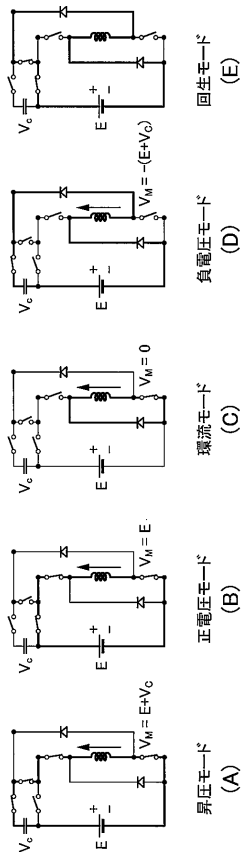
【図3】



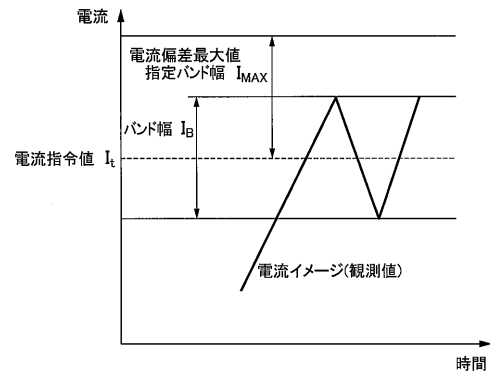
【図4】



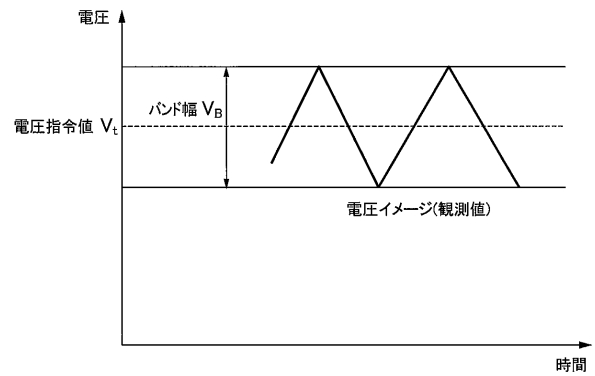
【図5】



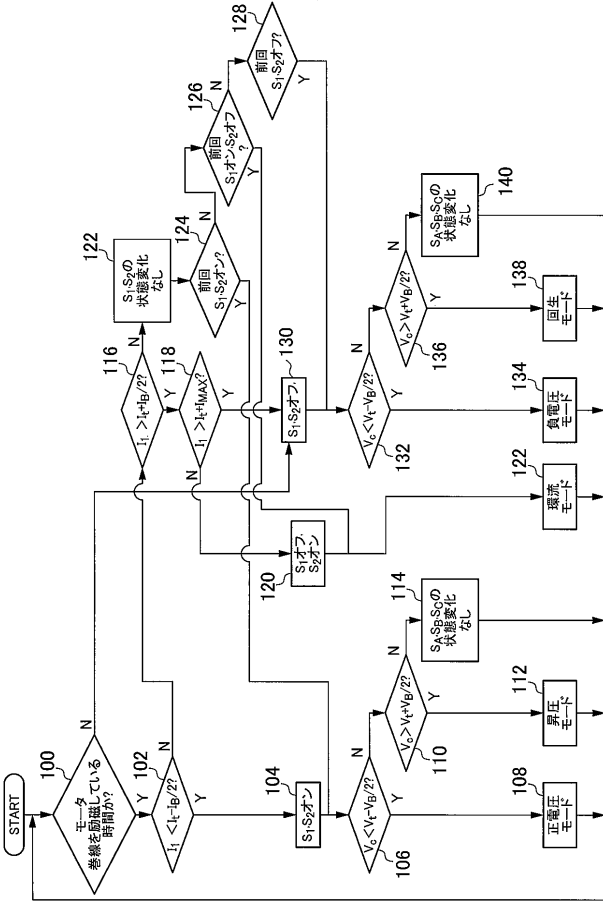
【図6】



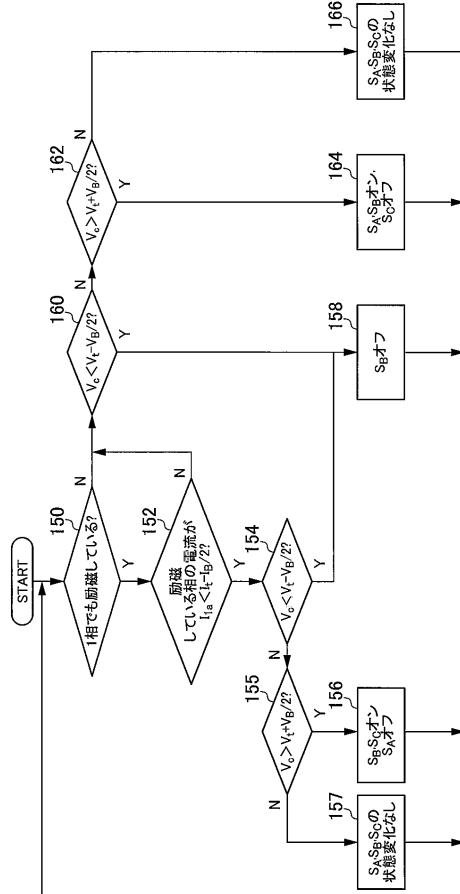
【図7】



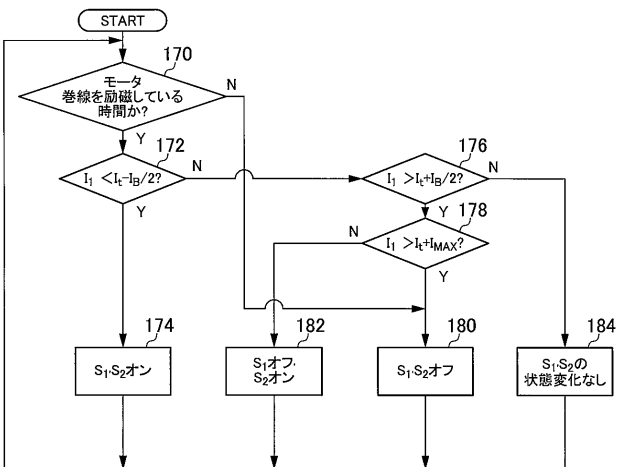
【 図 8 】



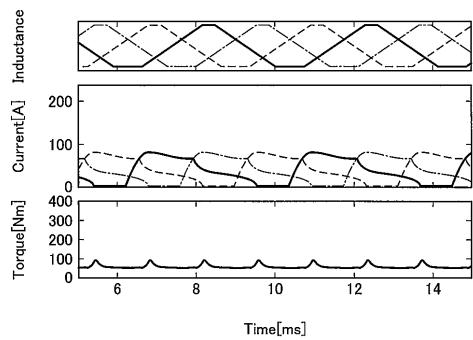
【 図 9 】



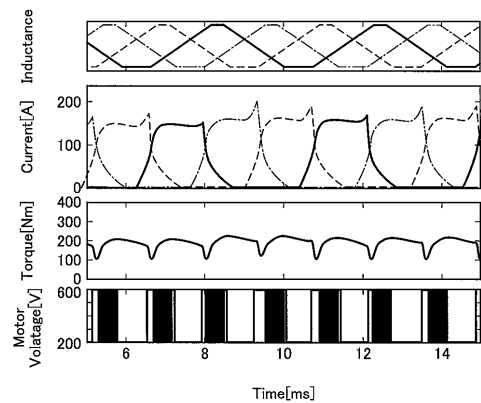
【 図 10 】



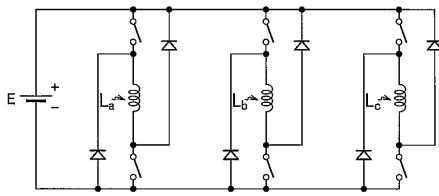
【 図 11 】



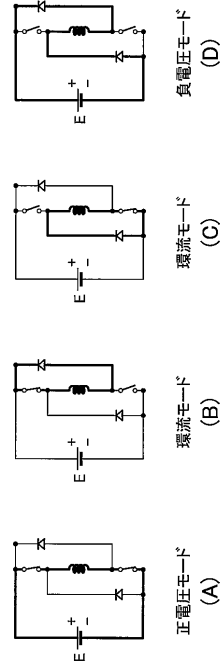
【 図 12 】



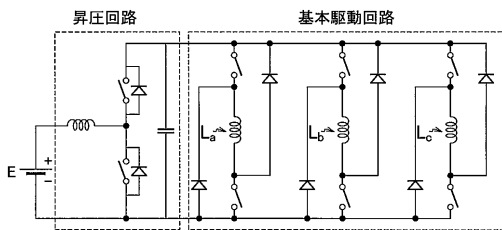
【 図 1 3 】



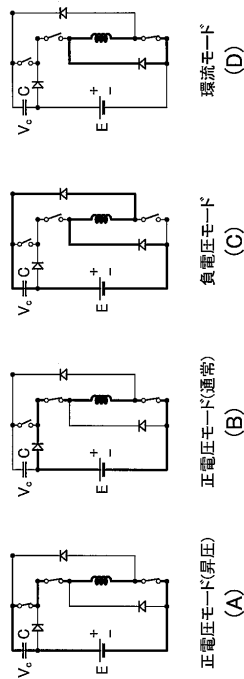
【 図 1 4 】



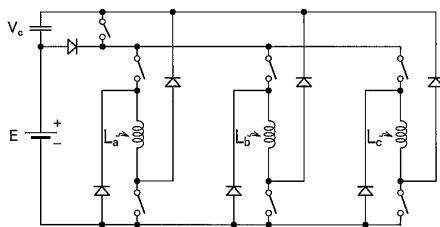
【 図 1 5 】



【 図 1 7 】



【 図 1 6 】



フロントページの続き

(72)発明者 城戸 悠士朗

千葉県船橋市丸山5 - 1 3 - 8

Fターム(参考) 5H501 AA20 BB11 CC01 DD09 HA08 HB07 HB16 LL22 LL23 LL35