

(19) 日本国特許庁(JP)

(12) 公開特許公報(A)

(11) 特許出願公開番号

特開2013-171422

(P2013-171422A)

(43) 公開日 平成25年9月2日(2013.9.2)

(51) Int.Cl.	F I	テーマコード (参考)
G06F 3/041 (2006.01)	G06F 3/041 350C	5B068
G06F 3/042 (2006.01)	G06F 3/042 484	5B087
	G06F 3/041 330A	
	G06F 3/041 330E	

審査請求 未請求 請求項の数 4 O L (全 8 頁)

(21) 出願番号 特願2012-34751 (P2012-34751)  
 (22) 出願日 平成24年2月21日 (2012.2.21)

(特許庁注：以下のものは登録商標)

1. FLASH

(出願人による申告) 平成23年度独立行政法人科学技術振興機構 研究成果展開事業 研究成果最適展開支援プログラム 産業技術力強化法第19条の適用を受ける特許出願

(71) 出願人 504155293  
 国立大学法人島根大学  
 島根県松江市西川津町1060  
 (74) 代理人 100116861  
 弁理士 田邊 義博  
 (72) 発明者 グナワルダナ ケンナントゥダワゲ サン  
 ジーワ ラシス  
 島根県松江市西川津町1060 国立大学  
 法人島根大学内  
 (72) 発明者 平川 正人  
 島根県松江市西川津町1060 国立大学  
 法人島根大学内  
 Fターム(参考) 5B068 AA01 AA22 AA32 BB19 EE04  
 5B087 AA07 AB03 CC01 CC11 CC34

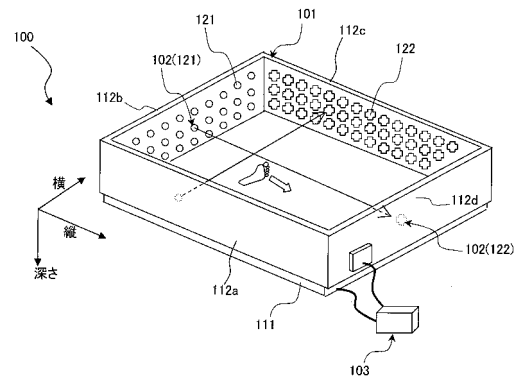
(54) 【発明の名称】 3次元水中インタラクティブ装置

(57) 【要約】

【課題】 3次元における動作感をフィードバックできる水中インターフェースを安価に提供すること。

【解決手段】 水槽101と、センサ対102と、処理装置103と、を含んだ、3次元水中インタラクティブ装置100であって、水槽101は、液晶ディスプレイ111と側面112と、を有し、センサ対102は、レーザ発光素子121と、フォトトランジスタ素子122と、を組として側面112に多数取り付けられ、処理装置103は、各センサ対102それぞれから発光の検知情報を入力する入力部131と、検知情報とセンサ対102の取付位置の情報とに基づいて、3次元の遮蔽情報を算出する遮蔽情報算出部132と、遮蔽情報に基づいて液晶ディスプレイ111にアニメーションを表示する表示制御部135と、を備える。

【選択図】 図1



## 【特許請求の範囲】

## 【請求項 1】

水槽と、センサ対と、処理装置と、を含んだ、3次元水中インタラクティブ装置であつて、

水槽は、

底面を構成し上方に向けて画像を出力する平面ディスプレイと、

底面周囲から上方に延伸し水を貯める側周面と、

を有し、

センサ対は、

直進性の発光素子と、発光を検知する受光素子と、

を組として側周面に多数取り付けられ、

処理装置は、

各センサ対それぞれから遮光の検知情報を入力する入力手段と、

入力手段により入力された検知情報と、センサ対の取付位置の情報と、に基づいて、水槽中における3次元の遮蔽情報を算出する遮蔽情報算出手段と、

遮蔽情報算出手段により算出された遮蔽情報に基づいて、平面ディスプレイに画像または動画を表示する制御をおこなう表示制御手段と、

を備えたことを特徴とする3次元水中インタラクティブ装置。

10

## 【請求項 2】

水槽は上方に開口した直方形であり、

20

側周一面とこれに対向する面、および、前記側周一面の隣の面とこれに対向する面に、発光素子と受光素子とを各面網目状に取り付けたことを特徴とする請求項 1 に記載の3次元水中インタラクティブ装置。

## 【請求項 3】

処理装置は、

足の運びないし足の運動に関する画像群および/または動画群を記録した記録手段と、

遮蔽情報算出手段により算出された遮蔽情報に基づいて、記録手段に記録された画像群および/または動画群から、表示すべき画像または動画を決定する決定手段と、

を備え、

表示制御手段は、決定手段により決定された画像または動画を表示する制御をおこなうことを特徴とする請求項 1 または 2 に記載の3次元水中インタラクティブ装置。

30

## 【請求項 4】

平面ディスプレイに、タッチパネル機構を設けたことを特徴とする請求項 1、2 または 3 に記載の3次元水中インタラクティブ装置。

## 【発明の詳細な説明】

## 【技術分野】

## 【0001】

本発明は、水中における3次元情報を取得し、水の触覚を反映した画像または動画を表示する装置に関し、病院のリハビリ施設や足湯に適用できるインターフェースないしインタラクティブ装置に関する。

40

## 【背景技術】

## 【0002】

コンピュータインターフェースとして、マウスに代わり、近年、スマートフォンやタブレット端末と称される高機能電子機器に採用されるタッチパネルの普及が進みつつある。タッチパネルは2次元ジェスチャ認識装置に位置づけられるが、近年、Kinect（マイクロソフト社Xbox 360用のコントローラ）と呼ばれる、3次元ジェスチャ認識装置も開発されつつある。

## 【0003】

50

しかしながら、従来の技術では以下の問題点があった。

K i n e c tを含めた3次元ジェスチャ認識装置の多くは、空中におけるジェスチャ操作、すなわち「空を切る」操作であり、リアリティに欠けるという問題点があった。

【0004】

また、3次元ジェスチャ認識装置は、奥行き情報も取得するが、水槽用の素材あるいは水という物質が対象物との間に存在するような環境にあっては、正常に機能しないという問題点があった。

【先行技術文献】

【特許文献】

【0005】

【特許文献1】特開2007-156857号公報

【発明の概要】

【発明が解決しようとする課題】

【0006】

本発明は上記に鑑みてなされたものであって、3次元における動作感をフィードバックできる水中インターフェースを安価に提供することを目的とする。

【課題を解決するための手段】

【0007】

請求項1に記載の3次元水中インタラクティブ装置は、水槽と、センサ対と、処理装置と、を含んだ、装置であって、水槽が、底面を構成し上方に向けて画像を出力する平面ディスプレイと、底面周囲から上方に延伸し水を貯める側周面と、を有し、センサ対が、直進性の発光素子と、発光を検知する受光素子と、を組として側周面に多数取り付けられ、処理装置が、各センサ対それぞれから遮光の検知情報を入力する入力手段と、入力手段により入力された検知情報と、センサ対の取付位置の情報と、に基づいて、水槽中における3次元の遮蔽情報を算出する遮蔽情報算出手段と、遮蔽情報算出手段により算出された遮蔽情報に基づいて、平面ディスプレイに画像または動画を表示する制御をおこなう表示制御手段と、を備えたことを特徴とする。

【0008】

すなわち、請求項1にかかる発明は、3次元における動作感をフィードバックできる水中インターフェースを安価に提供できる。

【0009】

なお、側周面は、平面であっても曲面であってもよい。すなわち、水槽は、箱形でもたらい形でも特に限定されない。センサ対の取付位置の情報とは、発光素子と受光素子の配置に基づいた検出方向の情報も適宜含まれるものとする。発光素子は直進性の発光、すなわち、指向性のある発光をおこない、その方向は、対となっている受光素子に向けた発光であるのはいうまでもない。遮蔽情報とは、物体の存在情報と表現することもできる。なお、センサ対の数は特に限定されないが、手や足などの水槽への挿入、滞在、引き抜き、等が検知できる程度の数であることが好ましい。水槽の大きさも、特に限定されないが、例えば、1.0m×2.5m×0.4mとすることができる。

【0010】

請求項2に記載の3次元水中インタラクティブ装置は、請求項1に記載の3次元水中インタラクティブ装置において、水槽が上方に開口した直方形であり、側周一面とこれに対向する面、および、前記側周一面の隣の面とこれに対向する面に、発光素子と受光素子とを各面網目状に取り付けたことを特徴とする。

【0011】

すなわち、請求項2にかかる発明は、遮蔽情報の算出を容易化することができる。各面網目状とは、側周の四面にメッシュ状に発光素子または受光素子を配置することを意味する。このとき、検出方向は総て同一方向（面の法線方向）となる。このように整然と配置し光の遮蔽を検出することにより、物体境界の存在範囲のばらつきをなくすることも可能となる。使用の態様により、等間隔とせず、不均一な間隔としてもよい。

10

20

30

40

50

## 【0012】

請求項3に記載の3次元水中インタラクティブ装置は、請求項1または2に記載の3次元水中インタラクティブ装置において、処理装置が、足の運びないし足の運動に関する画像群および/または動画群を記録した記録手段と、遮蔽情報算出手段により算出された遮蔽情報に基づいて、記録手段に記録された画像群および/または動画群から、表示すべき画像または動画を決定する決定手段と、を備え、表示制御手段が、決定手段により決定された画像または動画を表示する制御をおこなうことを特徴とする。

## 【0013】

すなわち、請求項3にかかる発明は、水の抵抗を利用した足の運動機能の回復、向上を目的としたリハビリサービスを提供可能となる。画像群または動画群は、例えば、足の裏の配置場所や配置方向を示すものとして行うことができる。画像群または動画群を、ステップ1、ステップ2というように段階的に設け、例えば、ステップ1の所望の動きができたことを遮蔽情報により検出し、これを以てステップ2の動画再生の開始キーとすることもできる。これにより、利用者(患者等)の運動能力に合わせたリハビリが可能になる。このとき、適宜、運動完了までの時間を測定し、次になすべき運動を決定するようにしても良い。

10

## 【0014】

請求項4に記載の3次元水中インタラクティブ装置は、請求項1、2または3に記載の3次元水中インタラクティブ装置において、平面ディスプレイに、タッチパネル機構を設けたことを特徴とする。

20

## 【0015】

すなわち、請求項4にかかる発明は、3次元情報を補完し、平面ディスプレイの表示内容の多様化を図ることができる。なお、タッチパネル機構は、水の接触や揺動とは別に、手足等の接触を検知するものであれば特に限定されない。

## 【発明の効果】

## 【0016】

本発明によれば、3次元における動作感をフィードバックできる水中インターフェースを安価に提供することができる。

## 【図面の簡単な説明】

## 【0017】

30

【図1】3次元水中インタラクティブ装置(リハビリ装置)の外観構成図である。

【図2】3次元水中インタラクティブ装置の模式説明図である。

【図3】画面と足の様子とを描いた適用概念図である。

## 【発明を実施するための形態】

## 【0018】

以下、本発明の実施の形態を図面を参照しながら詳細に説明する。ここでは、本発明の3次元水中インタラクティブ装置を足の曲げ伸ばしリハビリ装置として応用した例について説明する。以降では3次元水中インタラクティブ装置をインタラクティブ装置と適宜称することとする。

40

## 【0019】

図1は、3次元水中インタラクティブ装置(リハビリ装置)の外観構成図である。図2は、3次元水中インタラクティブ装置の模式説明図である。

## 【0020】

インタラクティブ装置100は、水槽101と、センサ対102と、処理装置103とにより構成される。

## 【0021】

水槽101は、底面を構成し上方に向けて画像を出力する液晶ディスプレイ111と平面視において外形が長方形である側面112とにより構成され、この中に適温の湯が張られている。側面112の素材はレーザ光をブロックしない範囲であれば特に限定されないが、例えば透明硬質プラスチックを採用することができる。

50

## 【0022】

液晶ディスプレイ111は、タッチパネル機能を備え、ディスプレイに足等が接触しているか否かを認識可能としている。タッチパネル機能の方式は、水が張られていること自体、または、水の揺動による局所的かつ微小の圧力変化を誤検知しないのであれば、特に限定されない。なお、図1では、右足を右に動かす画像が表示された例を示している。

## 【0023】

液晶ディスプレイ111とセンサ対102を用いることにより、インタラクティブ装置100の軽量小型化が実現され、設置性、可搬性等を確保することができる。なお、使用の態様により底面も側面112と同素材として、これに液晶ディスプレイ111を当接させるようにしても良い。

10

## 【0024】

センサ対102は、レーザ発光素子121と、レーザ光を受光するフォトランジスタ素子122とが、組になり対向する側面112に分かれて多数取り付けられている。図1では、説明の便宜上、縦方向と横方向の2組のセンサ対102の発光-受光関係を示した。図2に示したように、側面112aにレーザ発光素子121をメッシュ状に配置し、対向する側面112cにフォトランジスタ素子122を同様にメッシュ状に配置する。側面112bと側面112dも、レーザ発光素子121とフォトランジスタ素子122をメッシュ状に配置する。

## 【0025】

レーザ発光素子121のレーザ光の照射方向は、当該素子を取り付けられる側面112の法線方向に向けてあり、組となるフォトランジスタ素子122が光を受光する。各センサ対102をこのように配置および配光することにより、水槽101には、仮想的な3次元グリッドが形成され、受光の有無を検知(遮光検知)することにより、何れの場所に物体が存在しているかを検知可能となる。

20

## 【0026】

処理装置103は、いわゆるコンピュータであり、機能的に、入力部131と、遮蔽情報算出部132と、記録部133と、決定部134と、表示制御部135と、を備える。

## 【0027】

入力部131は、各センサ対102それぞれから遮光の検知情報を入力する。ハードウェアとしては、各センサ対102からの受光情報を入力するコントローラと、インターフェース等が該当する。

30

## 【0028】

遮蔽情報算出部132は、入力部131により入力された検知情報と、センサ対102の取付位置の情報と、に基づいて、水槽101中における3次元の遮蔽情報を算出する。物体が水槽中に存在すると、センサ対102により縦横の二方向から遮蔽情報が得られ、また、センサ対102の取付位置から深さ方向の位置が特定されるので、遮蔽に関する3次元情報を得ることができ、物体の容積等を把握できる。なお、適宜、水槽101への物体(足等)の挿入からの遮蔽情報に基づいて、物体の容積や移動を追跡して、適宜情報補完をしてもよい。これにより物体の片方が他方の陰に隠れても、その後再追跡可能に処理することもできる。

40

## 【0029】

遮蔽情報算出部132は、適宜ハードディスクに専用ソフトウェアをインストールしておき、OSやRAM等と協働して処理させることができる。

## 【0030】

記録部133は、リハビリメニュー、すなわち、足の運びないし足の運動に関するアニメーション群を記録している。具体例は後述する。多数のアニメーション群を準備することにより、利用者に適したリハビリメニューを提供できる。

## 【0031】

記録部133は、ハードウェアとしてはハードディスク等が該当する。なお、アニメーションは、適宜液晶ディスプレイ111で再生できればよく、形式は特に限定されない。

50

例えば、Flash、mpeg、aviなどを用いることができる。

【0032】

決定部134は、遮蔽情報算出部132により算出された遮蔽情報に基づいて、記録部133に記録されたアニメーション群から、表示すべきアニメーションを決定する。遮蔽状況により足の3次元的な姿勢が把握できるので、この状況により、次に表示すべき内容を決定し、効果的なりハビリメニューを提供することができる。

【0033】

表示制御部135は、決定部134により決定されたアニメーションを表示する制御をおこなう。決定部134や表示制御部135は、専用ソフトウェアにより処理できる。表示制御部135は、ハードウェアとしては液晶ディスプレイ111への出力コントローラやコネクタ等が該当する。

10

【0034】

次に、リハビリの様子を液晶ディスプレイ111の画面遷移とともに説明する。図3は、画面と足の様子とを描いた適用概念図である。図3aは、利用者がぬるま湯を張った水槽101に足をいれ、水槽底面に足がついたときの様子を示している。タッチパネル機構により、利用者の足の大きさが詳細に分かり、また、足がどのように水槽に101に浸かっているかを把握できる。液晶ディスプレイ111には、足の輪郭が表示され、つま先の前に、「足踏みしてスタート」と表示されている。足の位置が分かっているので、患者の見やすい位置に表示できる。

【0035】

20

利用者が足踏みすると、この動きを処理装置103と水槽101のタッチパネル機構が検出し、第一のトレーニングメニューが表れる(図3b)。ここでは、足のマークを画面に表示して、対話的に運動を促すようにしており、具体的には、「足を伸ばせる所まで延ばし、またもとに戻す」という運動をさせるようにしている。処理装置103は、足の動きと動作速度とを3次元的にモニタリングして、負荷の大小を判断し、画面表示内容を変更しても良い。例えば、足の動作速度が遅いときには「無理をせず、自分のできる早さで!!」と表示しても良いし、足の動作速度が遅くないときには「延ばしきって5秒止めて下さい」と表示し、静止を観測してから5 4 3 2 1と秒数表示をおこなうようにしても良い。

【0036】

30

決定部134では、第一のトレーニングメニューの様子に基づいて、第二のトレーニングメニューを表示する(図示せず)。以下、利用者の負荷を考慮しながら、順次メニュー提示をおこなう。

【0037】

本発明は、上記の通りであるので、通常足の上げ下げと異なり、水による負荷をかけることができ、温浴効果も期待でき、かつ、画面表示によるおもしろみもあるため、利用者を飽きさせることなくリハビリ効果を高めていくことが可能となる。

【0038】

以上の例は、3次元インタラクティブ装置をリハビリ装置に適用した例であるが、本発明はこれに限定されず、水が介在した新たな入力デバイスとして種々応用が可能である。例えば、温泉施設の足湯に用いることもできる。足の動きに合わせて表示内容を動的に変化させ、楽しみを提供できる。

40

【0039】

また、足に限定されず、手であっても、他の部材であっても構わない。このほか、アニメーション群として予め用意せず、足等の動きに応じて、画像群または動画像をその都度、生成するようなソフトウェアを用いることもできる。この場合、足等の動きに対して、柔軟に対応した出力(情報提示)が実現できる。

【産業上の利用可能性】

【0040】

本発明は、詳細な位置情報検知でなく、比較的粗い3次元把握をおこない、水を介して

50

対話的なユーザインターフェースを構築できる。センサ対の個数も適宜調整できる。また、上述したセンサ対を用いることにより、可搬、軽量化が可能であるので、様々な催事に利用することも可能となる。

【符号の説明】

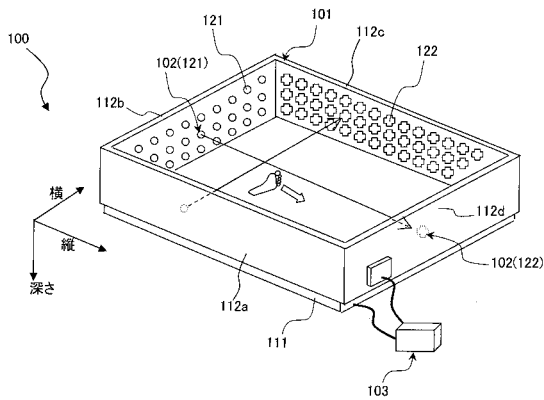
【0041】

- 100 インタラクティブ装置
- 101 水槽
- 102 センサ対
- 103 処理装置
- 111 液晶ディスプレイ
- 112 側面
- 121 レーザ発光素子
- 122 フォトトランジスタ素子
- 131 入力部
- 132 遮蔽情報算出部
- 133 記録部
- 134 決定部
- 135 表示制御部

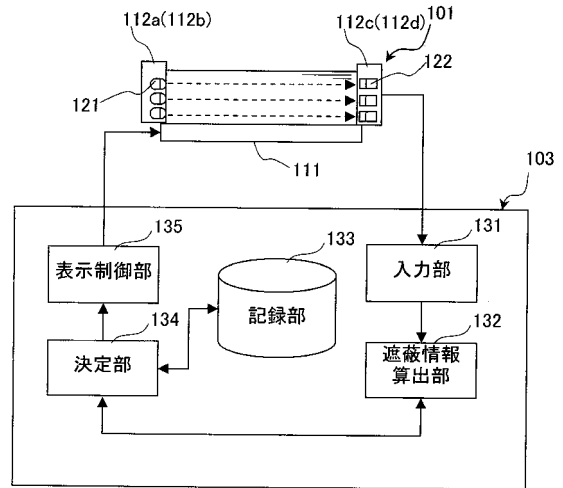
10

20

【図1】

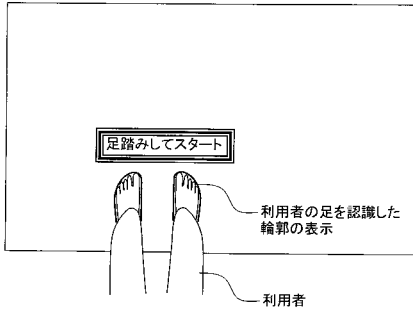


【図2】



【 図 3 】

(a)



(b)

