

(19) 日本国特許庁(JP)

(12) 特許公報(B2)

(11) 特許番号

特許第5936050号
(P5936050)

(45) 発行日 平成28年6月15日 (2016.6.15)

(24) 登録日 平成28年5月20日 (2016.5.20)

(51) Int.Cl. F 1
A 6 1 B 6/04 (2006.01) A 6 1 B 6/04 3 0 9 A

請求項の数 3 (全 12 頁)

| | | | |
|-----------|-------------------------------|-----------|------------------------------|
| (21) 出願番号 | 特願2012-105199 (P2012-105199) | (73) 特許権者 | 504147243 国立大学法人 岡山大学 |
| (22) 出願日 | 平成24年5月2日 (2012.5.2) | | 岡山県岡山市北区津島中一丁目1番1号 |
| (65) 公開番号 | 特開2013-230328 (P2013-230328A) | (72) 発明者 | 鈴木 康一 岡山県岡山市北区津島中三丁目1番1号 |
| (43) 公開日 | 平成25年11月14日 (2013.11.14) | | 国立大学法人岡山大学 大学院自然科学研 究科内 |
| 審査請求日 | 平成27年4月30日 (2015.4.30) | (72) 発明者 | 脇元 修一 岡山県岡山市北区津島中三丁目1番1号 |
| | | | 国立大学法人岡山大学 異分野融合先端研 究コア内 |
| | | (72) 発明者 | 亀山 真太郎 岡山県岡山市北区津島中三丁目1番1号 |
| | | | 国立大学法人岡山大学 大学院自然科学研 究科内 |

最終頁に続く

(54) 【発明の名称】 X線撮影用補助具およびこの補助具を用いたX線撮影方法

(57) 【特許請求の範囲】

【請求項1】

傾斜自在とした寝台を備えたX線撮影装置で胃部のX線撮影を行う際に、寝台上に腹臥した被験者の心窩部部分に配置して腹部を圧迫するために用いるX線撮影用補助具において、

流体が送給されることにより膨張する圧迫手段と、この圧迫手段に前記流体を送給する流体送給手段とを備え、

前記圧迫手段は、

前記流体の流入によって膨張するバルーンと、

このバルーンが所定の体積以上に膨張することを禁止する拘束体とを備え、前記バルーンが所定の体積となった以降にも前記バルーンに前記流体を流入させることにより、前記圧迫手段の硬さを調整可能とし、

前記圧迫手段が、前記拘束体が装着された前記バルーンを、前記バルーンの膨張方向に複数重ねた状態で一体化する一体化手段を備え、

この一体化手段を、複数重ねた状態の前記バルーンを内包する包装体としたX線撮影用補助具。

【請求項2】

前記拘束体は、前記バルーンを構成するシート材料よりも伸縮性の低いシート材料で構成し、

前記バルーンの前面側に設ける第1シートの外周縁と、前記バルーンの後面側に設ける

第2シートの外周縁を互いに固着して袋状とした請求項1に記載のX線撮影用補助具。

【請求項3】

請求項1に記載のX線撮影用補助具を用いて、X線撮影装置の寝台に腹臥した被験者のX線撮影を行うX線撮影方法において、

被験者の体型に応じて膨張させる前記バルーンの個数を調整するX線撮影方法。

【発明の詳細な説明】

【技術分野】

【0001】

本発明は、X線撮影用補助具およびこの補助具を用いたX線撮影方法に関するものであり、具体的には胃部を圧迫した状態でX線撮影を行うために用いる胃部を圧迫するための補助具及びこの補助具を用いたX線撮影方法に関するものである。

10

【背景技術】

【0002】

昨今、胃部のX線撮影においては、胃部を圧迫することによって、胃壁、特に胃壁のひだ像を得ることが行われている。

【0003】

このようなX線撮影においては、NPO法人日本消化器がん検診精度管理評価機構が提唱するガイドラインにおいて、寝台に腹臥した被験者の心窩部部分に丸めたバスタオルを押し当てさせることにより腹部を圧迫し、胃部を圧迫することが提案されている。特に、被験者の体型、即ち痩せているか太っているかに合わせて、バスタオルの巻き数を調整することとし、たとえば、痩せた被験者の場合には1回巻きとし、太った被験者の場合には3回巻きとして厚さをかせぐことが提案されている。

20

【0004】

バスタオルを用いた圧迫方法では、圧迫状態を調整するために、被験者自身に姿勢を調整してもらう必要があり、所望の圧迫状態となるように被験者に姿勢を変えてもらうための指示を検査技師が行わなければならない。その際に、被験者が必ずしも指示通りに動いてくれるとは限らず、検査技師は、診察室と操作室の間を何度も行き来しながら調整する必要があった。

【0005】

そこで、被験者の体を圧迫する圧迫手段を備え、この圧迫手段を検査技師が遠隔操作によって操作可能としているX線撮影装置が提案されている（例えば、特許文献1参照）。このX線撮影装置の圧迫手段は、複数の空気室を備えており、空気室を膨張させることによって寝台に仰臥した被験者の腹部を圧迫し、胃部を圧迫することとしている。

30

【0006】

あるいは、寝台に腹臥した被験者の心窩部部分に空気枕を押し当て、この空気枕に遠隔操作によって空気を送り込んで膨張させることにより腹部を圧迫し、胃部を圧迫することも提案されている（例えば、特許文献2参照。）。

【先行技術文献】

【特許文献】

【0007】

【特許文献1】特開平07-327980号公報

【特許文献2】特許第3725531号公報

【発明の概要】

【発明が解決しようとする課題】

【0008】

空気によって膨張する空気室や空気枕などの膨張体で腹部を圧迫する場合には、膨張体自体を伸縮性のある素材で形成しているため、被験者の体が空気室や空気枕に対してわずかでも動くだけで、空気室や空気枕が大きく変形することとなって、腹部の圧迫状態が変化しやすいという問題があった。

40

【0009】

50

特に、胃部のX線撮影に用いるX線撮影装置では、寝台が傾斜自在となっており、寝台を適宜に傾斜させることにより胃内のバリウムの位置を調整しているため、傾斜する寝台の上で被験者に空気室や空気枕に対して体が動かないように努力してもらう必要があり、被験者への負担が大きいものとなっていた。

【0010】

本発明者らは、このような現状に鑑み、被験者への負担の少ない圧迫手段を提供すべく研究開発を行って、本発明を成すに至ったものである。

【課題を解決するための手段】

【0011】

本発明は、傾斜自在とした寝台を備えたX線撮影装置で胃部のX線撮影を行う際に、寝台上に腹臥した被験者の心窩部部分に配置して腹部を圧迫するために用いるX線撮影用補助具及びこの補助具を用いたX線撮影方法を提供するものである。

【0012】

特に、本発明のX線撮影用補助具では、流体が送給されることにより膨張する圧迫手段と、この圧迫手段に前記流体を送給する流体送給手段とを備え、圧迫手段が、流体の流入によって膨張するバルーンと、このバルーンが所定の体積以上に膨張することを禁止する拘束体とを備え、バルーンが所定の体積となった以降にもバルーンに流体を流入させることによって圧迫手段の硬さを調整可能とし、圧迫手段が、拘束体が装着されたバルーンを、バルーンの膨張方向に複数重ねた状態で一体化する一体化手段を備え、この一体化手段が、複数重ねた状態のバルーンを内包する包装体であるものである。

【0013】

さらに、本発明のX線撮影用補助具では、拘束体を、バルーンを構成するシート材料よりも伸縮性の低いシート材料で構成し、バルーンの前面側に設ける第1シートの外周縁と、バルーンの後面側に設ける第2シートの外周縁を互いに固着して袋状としていることにも特徴を有するものである。

【0014】

また、本発明のX線撮影方法では、複数のバルーンを備えた圧迫手段を有するX線撮影用補助具を用いて、X線撮影装置の寝台に腹臥した被験者のX線撮影を行うX線撮影方法において、被験者の体型に応じて膨張させるバルーンの個数を調整するものである。

【発明の効果】

【0015】

本発明によれば、被験者の腹部を圧迫する圧迫手段が、流体の流入によって膨張するバルーンと、このバルーンが所定の体積以上に膨張することを禁止する拘束体とを備えており、バルーンが所定の体積となった以降にもバルーンに流体を流入させることによって圧迫手段の硬さを調整可能としていることにより、圧迫手段に変形を生じにくくすることができ、圧迫手段による腹部の圧迫状態が変化することを抑制できる。

【0016】

特に、X線撮影装置の寝台の傾斜状態を変更した場合でも、圧迫手段に変形が生じにくいために、圧迫手段による腹部の圧迫状態が変化することがなく、被験者は姿勢維持に気をつかう必要がなく、被験者の負担を大きく低減できる。

【0017】

さらに、本発明のX線撮影用補助具では、拘束体が補強材としても作用することにより圧迫手段を高硬度とすることができるため、胃部の圧迫効果を向上させることができる。そのため、従来では、被験者の体重を利用した胃部の圧迫を行うために、X線撮影装置の寝台を比較的大きな傾斜状態とすることがあったが、その必要がなく、小さな傾斜角度であっても十分なX線診断を可能とすることができることから、被験者の負担を大きく低減できる。

【図面の簡単な説明】

【0018】

【図1】本発明に係るX線撮影用補助具の使用状態の説明図である。

10

20

30

40

50

【図2】本発明に係るX線撮影用補助具の一部切欠斜視図である。

【図3】本実施形態のバルーンの説明図である。

【図4】本実施形態の拘束体の説明図である。

【図5】本実施形態の拘束体付きバルーンの説明図である。

【図6】本実施形態の拘束体付きバルーンにおける内部圧力と膨張厚みの関係を示すグラフである。

【図7】本実施形態の包装体の説明図である。

【図8】本実施形態の包装体の説明図である。

【図9】本実施形態の膨張体の形成方法の説明図である。

【図10】本実施形態の膨張体の膨張状態の説明図である。

10

【発明を実施するための形態】

【0019】

本発明のX線撮影用補助具およびこの補助具を用いたX線撮影方法は、傾斜自在とした寝台を備えたX線撮影装置で胃部のX線撮影を行う際に用いるものであって、特に、X線撮影用補助具は、寝台上に腹臥した被験者の心窩部部分に配置して腹部を圧迫するために用いるものである。

【0020】

すなわち、図1に示すように、X線撮影装置Aは、被験者が腹臥する寝台10と、この寝台10を適宜の傾斜状態とする傾斜機構を備えた機台20と、寝台10に腹臥した被験者にX線を照射する照射部(図示せず)とを備えている。

20

【0021】

寝台10の内部には、適宜の位置にX線ディテクタ(図示せず)を設けて、被験者を透過したX線に基づく映像化を行えることとしている。

【0022】

本発明のX線撮影用補助具は、流体が送給されることにより膨張する膨張体40と、この膨張体40に流体を送給する流体送給機構とを備えている。

【0023】

膨張体40は、寝台10上に腹臥した被験者の腹部を圧迫する圧迫手段であって、寝台10上に腹臥した被験者の心窩部部分に配置することとしている。

【0024】

30

流体送給機構は流体送給手段であって、本実施形態では、空気を圧送するコンプレッサ51と、このコンプレッサ51から送給された空気を所定の供給先に送給するための制御を行う制御部52と、この制御部52を遠隔操作するための操作部53とで構成している。

【0025】

なお、病院等の施設においては、圧縮空気の供給配管が備え付けられていることが多く、コンプレッサの代わりに圧縮空気の供給配管に接続してもよい。

【0026】

制御部52には、コンプレッサ51から送給された空気の圧力を調整するためのレギュレータ(図示せず)と、送給されてきた空気の送給先を切り替えるための複数の切替バルブ(図示せず)を設けている。すなわち、後述するように膨張体40には複数のバルーンを設けており、各バルーンにはそれぞれ送気管54の一方端を連通連結するとともに、送気管54の他方端には制御部52の切替バルブを接続して、操作部53からの操作信号に基づいて切替バルブを開状態とすることにより、送気管54を介してバルーンに空気を供給することとしている。

40

【0027】

操作部53は、上述したように切替バルブの開閉操作を行うための操作信号の入力を行っており、信号線55を介して制御部52に接続している。制御部52から離隔させて設けた操作部53は、X線撮影装置Aの操作を行う操作室内に設置して、X線の被曝のおそれのない状態で操作可能としている。

【0028】

50

本実施形態の流体送給機構では、膨張体40のバルーンを萎ませた状態と、所定の圧力によって膨張させた状態の2つの状態に切り替えることとしているが、圧力調整手段を設けて任意の圧力に調整可能としてもよい。また、本実施形態の流体送給機構では、膨張体40のバルーンを空気膨張させることとしているが、水などのX線に影響を与えない流体を用いてもよい。

【0029】

以下において、本発明の要部である圧迫手段の膨張体40について詳説する。

【0030】

本実施形態の膨張体40は、図2に示すように、空気を流入させることによってそれぞれ膨張する2つのバルーン41,41と、この2つのバルーンを内包する包装体42とで構成して

10

【0031】

特に、バルーン41には、バルーン41が所定の体積以上に膨張することを禁止する拘束体43を装着している。

【0032】

より具体的に説明すると、本実施形態のバルーン41は、図3(a)に示すように、互いに同じ大きさの矩形状とした前側シート41aと後側シート41bで構成している。前側シート41aと後側シート41bは互いに重ね合わせるとともに、前側シート41aと後側シート41bの間には送気管54の一端を挿し入れ、この状態で図3(b)に示すように、重ね合わせた各シート41a,41bの外周縁を熱融着させて一体化することにより、図3(c)に示すように

20

【0033】

前側シート41a及び後側シート41bには、本実施形態では、表面にアルミニウムを蒸着したポリエチレンテレフタレートフィルムであるアルミラミネートフィルムを用い、できるだけ第1シート41a及び第2シート41b自体が伸縮しないようにしている。アルミラミネートフィルムは、厚さ100 μ mであって、100mm \times 100mmの大きさとしている。

【0034】

バルーン41に装着する拘束体43は11号帆布で構成しており、本実施形態では、図4(a)に示すように、200mm \times 100mmの大きさとした長形状の帆布43aを用いている。なお、100mm \times 100mmの大きさとした2枚の帆布を用いてもよいが、2枚を合わせた長形状とすることにより帆布の縫い合わせ作業の一部を省略している。説明の便宜上、長形状の帆布43aのうち、後述するようにバルーン41の前側シート41aと重ね合わされる帆布43a部分を第1シート43a-1、バルーン41の後側シート41bと重ね合わされる帆布43a部分を第2シート43a-2と呼ぶこととする。

30

【0035】

図4(a)に示すように、長形状とした帆布43aは二つ折りとすることにより、第1シート43a-1と第2シート43a-2とを重ね合わせた状態とし、図4(b)に示すように、第1シート43a-1と第2シート43a-2の外周縁を互いに縫い合わせて固着している。

【0036】

このとき、図4(b)に示すように、第1シート43a-1と第2シート43a-2の外周縁の一部、本実施形態では、折り曲げ側の端辺と対向する端辺の中央部分は縫い合わせずに、非縫合部43bとしている。

40

【0037】

第1シート43a-1と第2シート43a-2の縫い合わせ後、非縫合部43bを利用して第1シート43a-1と第2シート43a-2を裏返すことにより、図4(c)に示すように、帆布製の袋を形成している。図4(c)中、43cは、非縫合部43bによって形成される開口部である。

【0038】

このように袋状とした拘束体43に対して、図5(a)に示すように、小さく折り畳んだバルーン41を開口部43cから挿入して、拘束体43内でバルーン41を膨らませることにより、図5(b)に示すように、拘束体43の第1シート43a-1とバルーン41の前側シート41aと

50

を重ね合わせるとともに、拘束体43の第2シート43a-2とバルーン41の後側シート41bとを重ね合わせて、拘束体43が装着された拘束体付きバルーン41'としている。

【0039】

特に、拘束体43の第1シート43a-1及び第2シート43a-2は、バルーン41を構成している前側シート41a及び後側シート41bよりも伸縮性の低いシート材料としているため、拘束体43によって、バルーン41が所定の体積以上に膨張することを禁止することができる。

【0040】

しかも、バルーン41が所定の体積となった以降にもバルーン41に流体を流入させることで、拘束体付きバルーン41'を硬くすることができ、バルーン41内の圧力を調整することにより、圧迫手段を構成している拘束体付きバルーン41'の硬さを調整可能とすることができる。

10

【0041】

具体的には、図6に示すように、バルーン41の内部圧力を高めた場合における拘束体付きバルーン41'の厚み寸法の変化を確認したところ、本実施形態の拘束体付きバルーン41'では、約60kPaGを越えて以降、拘束体付きバルーン41'の厚み寸法は約46mmに保持されており、体積が維持されることにより拘束体付きバルーン41'が硬くなることが確認された。

【0042】

本実施形態では、バルーンの気密性とバルーン自体の強度を両立させるために、後付け的に帆布製の拘束体43を装着して拘束体付きバルーン41'としているが、例えばアルミラミネートフィルムと帆布製シートとを重ね積層させたようなシート等を用いてバルーンを形成してもよく、流体の流入によって膨張するバルーンが所定の体積以上に膨張することを禁止する何らかの拘束手段が設けられていればよい。

20

【0043】

上述したように、本実施形態の膨張体40は、それぞれ拘束体43が装着された2つのバルーン41,41と、この2つのバルーン41,41を内包する包装体42とで構成しており、包装体42は、本実施形態では11号帆布製としている。

【0044】

図7(a)に示すように、包装体42は、それぞれ長方形とした本体部sと、この本体部sにおける一方の長辺の中央部分から側方に向けて延出させて設けた帯状のガイド部tとを備えた第1包装シート42a-1と第2包装シート42a-2とで構成している。第1包装シート42a-1と第2包装シート42a-2は11号帆布製であって、互いに同一形状としている。

30

【0045】

図7(b)に示すように、第1包装シート42a-1と第2包装シート42a-2は互いに重ね合わせ、第1包装シート42a-1と第2包装シート42a-2の外周縁を互いに縫い合わせて固着している。

【0046】

このとき、図7(b)に示すように、ガイド部tの端縁部分と、この端縁部分と対向する本体部sの長辺部分は縫い合わせないままとしている。縫い合わせていない本体部sの長辺部分を第1非縫合部42b、縫い合わせていないガイド部tの端縁部分を第2非縫合部42cと呼ぶこととする。

40

【0047】

第1非縫合部42b及び第2非縫合部42cを形成した後、図8(a)に示すように、縫い合わせた第1包装シート42a-1と第2包装シート42a-2の本体部sにおける一方の短辺側の端縁を第2包装シート42a-2側に折り返すとともに、本体部sにおける他方の短辺側の端縁を第1包装シート42a-1側に折り返している。説明の便宜上、第2包装シート42a-2側に折り返された本体部sの一部を第1片42d-1、第1包装シート42a-1側に折り返された本体部sの一部を第2片42d-2と呼ぶこととする。

【0048】

第1片42d-1と第2片42d-2を折り返しによって形成した後、図8(b)に示すように、

50

第1片42d-1及び第2片42d-2を本体部sに縫い合わせている。このとき、第1片42d-1及び第2片42d-2は、本体部sにおける長辺部分に添ってのみ縫い合わせることとしている。

【0049】

第1片42d-1と第2片42d-2をそれぞれ縫い合わせた後、図8(c)に示すように、第1非縫合部42bを利用して第1包装シート42a-1と第2包装シート42a-2を裏返すことにより、図9に示すように、包装体42としている。

【0050】

包装体42には、第1非縫合部42bによって形成される底部開口42eと、第2非縫合部42cによって形成される上部開口(図示せず)を設けている。

10

【0051】

上部開口は、バルーン41に取り付けた送気管54を挿通させるための開口であって、第1包装シート42a-1のガイド部tと第2包装シート42a-2のガイド部tとによって形成した筒状の保護カバー42fの先端に形成している。バルーン41に取り付けた送気管54は、保護カバー42fの内側を通すことにより、折れ曲がりの発生を抑制できるとともに、本実施形態では2本となっている送気管54を一体化でき、被験者が送気管54に絡まることを防止できる。

【0052】

底部開口42eは、図9に示すように、拘束体付きバルーン41'の挿入口となっており、拘束体付きバルーン41'を折り畳んで底部開口42eから包装体42内に挿入可能としている。

20

【0053】

本実施形態では、包装体42には、2つの拘束体付きバルーン41'を内包させており、特に、包装体42に内包される拘束体付きバルーン41'は、バルーン41'の膨張方向に重ねた状態で一体化している。

【0054】

すなわち、図10(a)の本実施形態の膨張体40の横断端面図に示すように、包装体42の内部は、裏返された第1片42d-1と第2片42d-2によって2つに区分された第1内部空間42g-1と第2内部空間42g-2とが形成されており、それぞれの空間において第1片42d-1及び第2片42d-2に添わせながら拘束体付きバルーン41'を配設している。

【0055】

そして、一方の拘束体付きバルーン41'を膨張させると、図10(b)に示すように膨張体40が膨張し、第1膨張状態となるようにしている。

30

【0056】

さらに、もう一方の拘束体付きバルーン41'も膨張させると、図10(c)に示すように膨張体40が膨張し、第2膨張状態となるようにしている。第2膨張状態では、膨張体40の厚みが第1膨張状態の場合の約2倍となるようにしている。

【0057】

このように、本実施形態の膨張体40では、第1膨張状態と第2膨張状態の2段階の形態変形が可能であり、いずれの場合でも各拘束体付きバルーン41'が極めて硬くなることにより、被験者において多少の姿勢変化が生じたとしても膨張体40の形状が変化することがなく、胃部を好適に圧迫した状態を維持することができる。

40

【0058】

本実施形態の膨張体40では、第1膨張状態と第2膨張状態の2段階の形態変形としているが、例えば3つの拘束体付きバルーン41'を重ねて包装体42に内包することによって、3段階の形態変形を可能とすることができ、必要に応じて必要数の拘束体付きバルーン41'を包装体42に内包させてもよい。

【0059】

このように構成した膨張体40を図1に示すようにX線撮影装置Aの寝台10に腹臥した被験者の心窩部部分に配置して、被験者が痩せ型の体型である場合には、1つのバルーン41のみを膨張させて胃部を圧迫し、また、被験者が肥満型の体型である場合には、全てのバ

50

ルーン41を膨張させて胃部を圧迫することにより、良好な胃壁のひだ像を得ることができる。

【0060】

特に、バルーン41に拘束体43を装着していることにより、バルーン41が拘束体43に拘束されて所定の体積となった以降にもバルーンに流体を流入させることにより、圧迫手段としての膨張体40を硬くすることができ、X線撮影装置Aの寝台10の傾斜状態を変更した場合でも、圧迫手段に変形が生じにくくすることができる。

【0061】

したがって、圧迫手段による腹部の圧迫状態が変化することがなく、被験者は姿勢維持に気がつかう必要がなく、被験者の負担を大きく低減できる。

10

【0062】

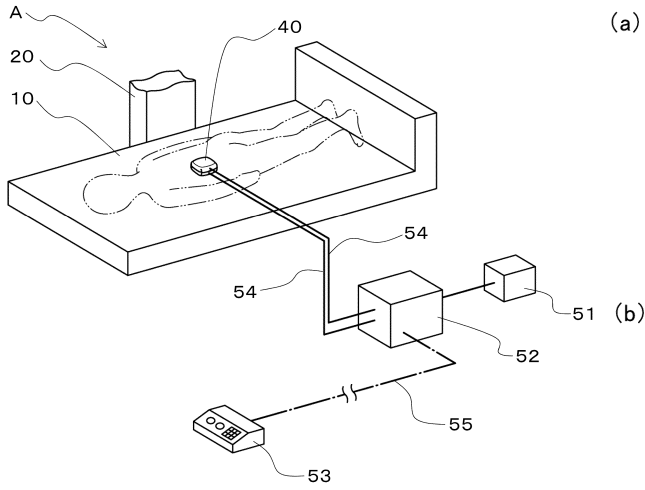
しかも、拘束体43がバルーンの補強手段ともなっているため、膨張体40を高硬度とすることができ、胃部の圧迫効果を向上させることができる。これにより、X線撮影装置Aの寝台10を大きく傾斜させなくても、膨張体40によって胃部を十分に圧迫した状態とすることができ、この点からも被験者の負担を大きく低減できる。

【符号の説明】

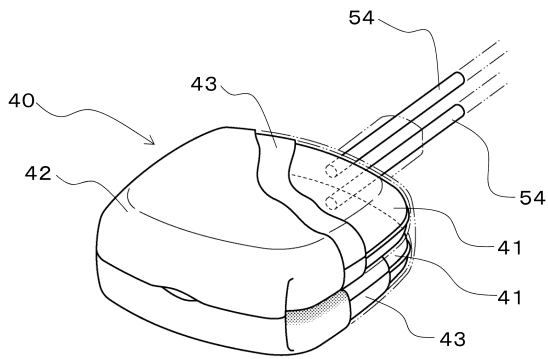
【0063】

| | | |
|-------|-----------|----|
| 40 | 膨張体 | |
| 41 | バルーン | |
| 41' | 拘束体付きバルーン | 20 |
| 42 | 包装体 | |
| 43 | 拘束体 | |
| 41a | 前側シート | |
| 41b | 後側シート | |
| 42a-1 | 第1包装シート | |
| 42a-2 | 第2包装シート | |
| 42b | 第1非縫合部 | |
| 42c | 第2非縫合部 | |
| 42d-1 | 第1片 | |
| 42d-2 | 第2片 | 30 |
| 42e | 底部開口 | |
| 42f | 保護カバー | |
| 42g-1 | 第1内部空間 | |
| 42g-2 | 第2内部空間 | |
| 43a | 帆布 | |
| 43a-1 | 第1シート | |
| 43a-2 | 第2シート | |
| 43b | 非縫合部 | |
| 43c | 開口部 | |
| 51 | コンプレッサ | 40 |
| 52 | 制御部 | |
| 53 | 操作部 | |
| 54 | 送気管 | |

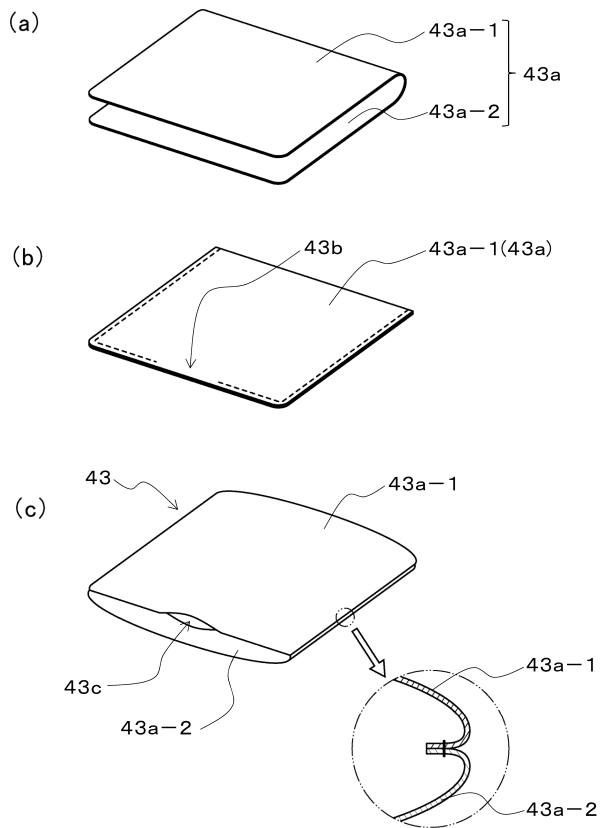
【図1】



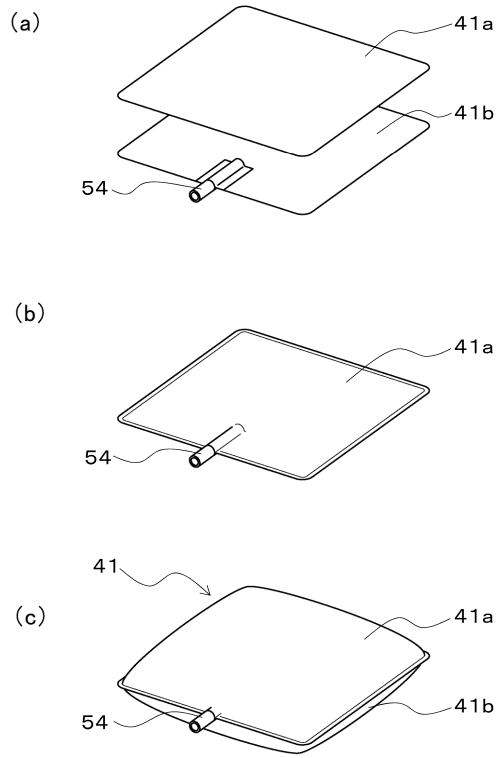
【図2】



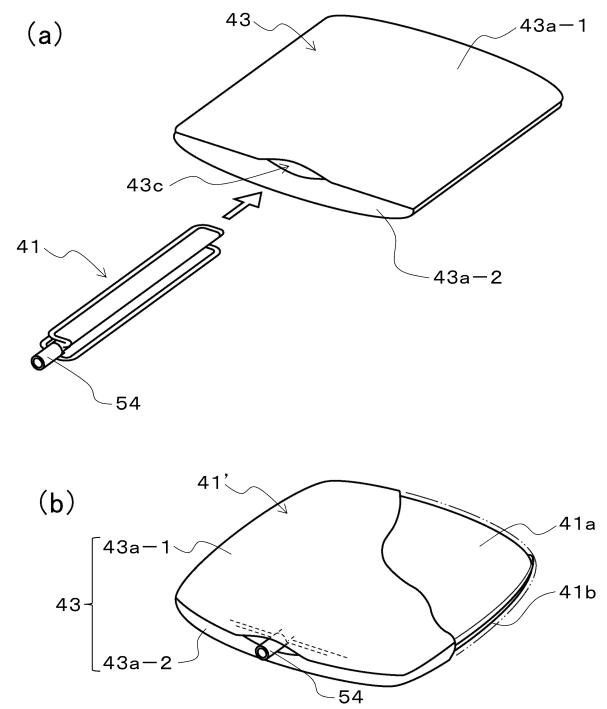
【図4】



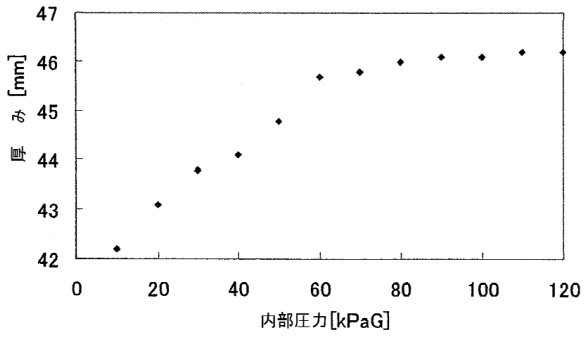
【図3】



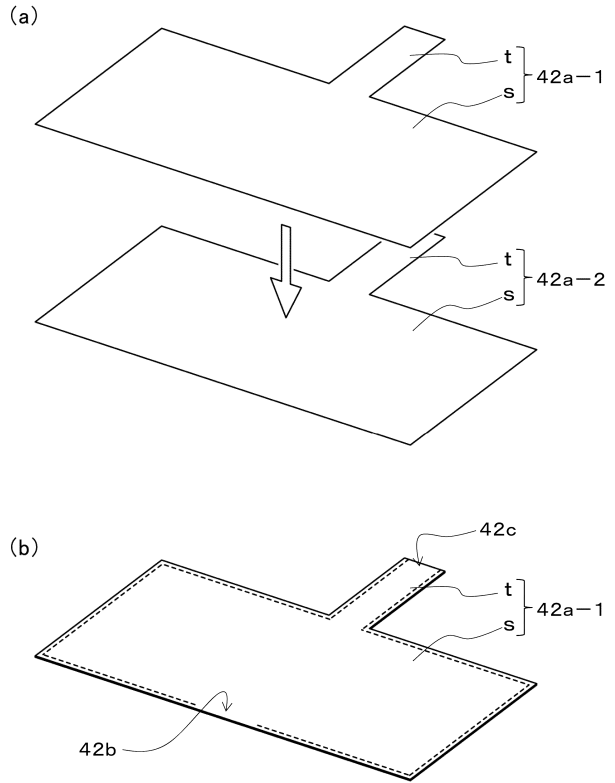
【図5】



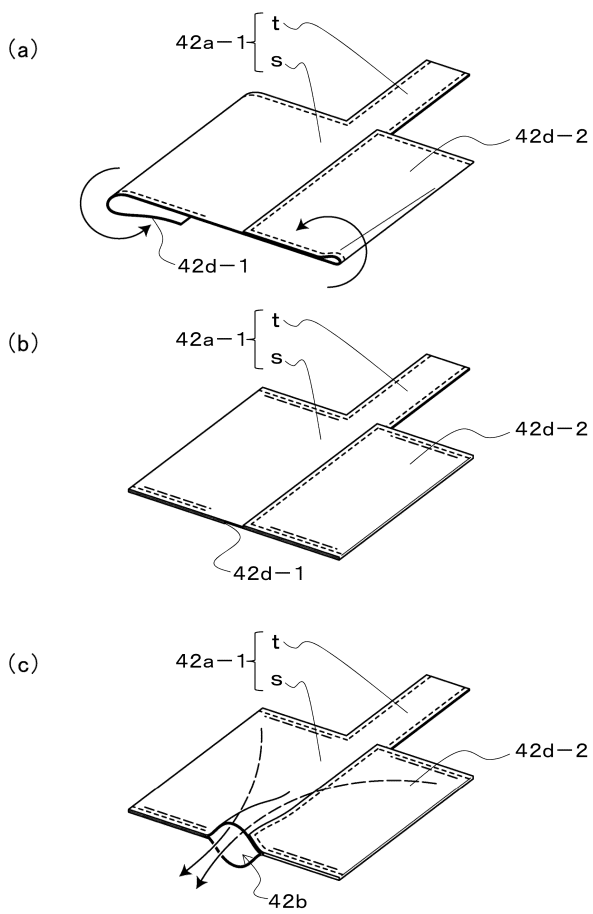
【図6】



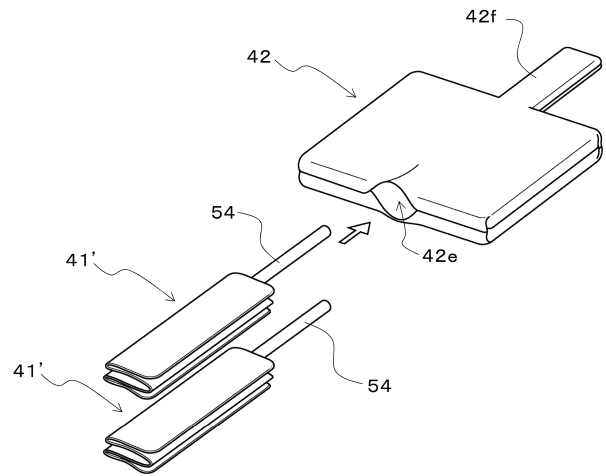
【図7】



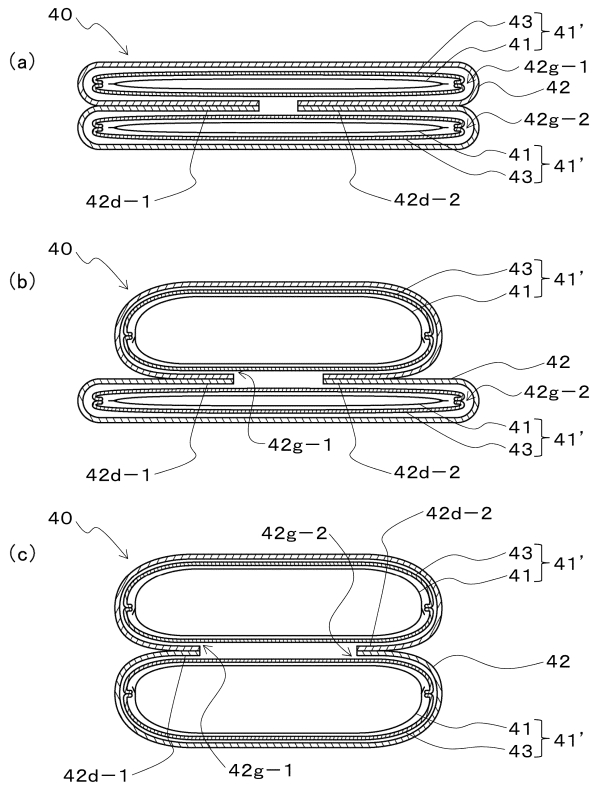
【図8】



【図9】



【 10 】



フロントページの続き

(72)発明者 岡 久雄

岡山県岡山市北区鹿田町二丁目5番1号 国立大学法人岡山大学 大学院保健学研究科内

(72)発明者 澁谷 光一

岡山県岡山市北区鹿田町二丁目5番1号 国立大学法人岡山大学 大学院保健学研究科内

(72)発明者 鷲見 和幸

岡山県岡山市北区鹿田町二丁目5番1号 国立大学法人岡山大学 大学院保健学研究科内

審査官 原 俊文

(56)参考文献 実公昭31-015227(JP, Y1)

特開平07-327980(JP, A)

実開昭64-054529(JP, U)

特開平08-150139(JP, A)

(58)調査した分野(Int.Cl., DB名)

A61B 6/00-6/14