

(19) 日本国特許庁(JP)

(12) 公開特許公報(A)

(11) 特許出願公開番号

特開2006-138727
(P2006-138727A)

(43) 公開日 平成18年6月1日(2006.6.1)

(51) Int. Cl.	F I	テーマコード (参考)
GO 1 N 15/02 (2006.01)	GO 1 N 15/02 A	2GO57
GO 1 N 21/05 (2006.01)	GO 1 N 21/05	2GO59
GO 1 N 21/49 (2006.01)	GO 1 N 21/49 Z	

審査請求 未請求 請求項の数 8 O L (全 14 頁)

(21) 出願番号	特願2004-328270 (P2004-328270)	(71) 出願人	504132272 国立大学法人京都大学 京都府京都市左京区吉田本町36番地1
(22) 出願日	平成16年11月11日(2004.11.11)	(71) 出願人	000155023 株式会社堀場製作所 京都府京都市南区吉祥院宮の東町2番地
		(74) 代理人	100121441 弁理士 西村 電平
		(72) 発明者	▲藪▼下 彰啓 京都府京都市南区吉祥院宮の東町2番地 株式会社堀場製作所内
		(72) 発明者	川崎 昌博 京都府京都市西京区京都大学桂 国立大学 法人京都大学 大学院地球環境学堂内

最終頁に続く

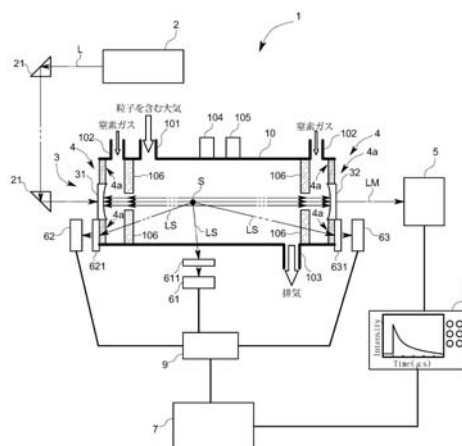
(54) 【発明の名称】 粒子分析装置

(57) 【要約】 (修正有)

【課題】 キャビティリングダウン分光法を用いた分析装置であり、小角を含む広範囲の前方及び後方散乱光を検出可能とすることである。

【解決手段】 レーザ光Lの光源2と、一对の反射鏡31、32により形成され、レーザ光Lを閉じこめ、粒子Sが導入される光学キャビティ3と、一部に光を透過する透光部4aを有する反射鏡保持部材4と、レーザ光Lが反射鏡32で反射する際の漏れ光LMを検出する漏れ光検出器5と、レーザ光Lの粒子Sからの散乱光LSを検出する複数の散乱光検出器61、62、63と、これら漏れ光強度及び散乱光強度に基づき、粒子Sの粒径、散乱係数、消散係数等の粒子特性を算出する演算装置7とを備えた粒子分析装置である。

【選択図】 図1



【特許請求の範囲】**【請求項 1】**

レーザ光を照射する光源と、
複数の反射鏡によって形成され、前記レーザ光を閉じこめるとともに測定対象である粒子が導入される光学キャビティと、
前記反射鏡を保持する反射鏡保持部材と、
前記レーザ光が前記反射鏡のいずれか 1 つで反射する際に、その反射鏡から漏れ出た漏れ光の強度を検出する漏れ光検出器と、
前記レーザ光が前記粒子に照射されて生じる散乱光の強度を検出する複数の散乱光検出器と、
前記漏れ光強度及び前記散乱光強度に基づいて、前記粒子の粒径、散乱係数、消散係数等の粒子特性を算出する演算装置とを備え、
前記反射鏡保持部材が、少なくともその一部に光を透過する透光部を有したものであり、前記散乱光検出器が前記透光部を通過して光学キャビティ外に出た散乱光の強度を検出するものである粒子分析装置。

10

【請求項 2】

前記反射鏡保持部材の全部が透明材料から構成した透光部である請求項 1 記載の粒子分析装置。

【請求項 3】

前記反射鏡保持部材に、透光部としての機能を奏する光ファイバを装着し、前記散乱光検出器にその光ファイバを透過した散乱光を検出させるようにしている請求項 1 記載の粒子分析装置。

20

【請求項 4】

前記透光部と前記散乱光検出器との間に偏光板を設けている請求項 1、2 又は 3 記載の粒子分析装置。

【請求項 5】

前記光ファイバが、偏波面保持光ファイバである請求項 4 記載の粒子分析装置。

【請求項 6】

前記光源から光ファイバを用いてレーザ光を導光し、前記反射鏡から漏れ出た漏れ光を光ファイバで前記漏れ光検出器へ導光させることを特徴とする請求項 1、2、3、4 又は 5 記載の粒子分析装置。

30

【請求項 7】

前記光学キャビティが、注入されるレーザ光の光軸方向に対して、反射波長の互いに異なる複数対の反射鏡を並列することにより形成されている請求項 1、2、3、4、5 又は 6 記載の粒子分析装置。

【請求項 8】

前記光源が、所定波長のレーザ光とその所定波長の整数分の 1 の波長のレーザ光とを発振する多波長光源であることを特徴とする請求項 1、2、3、4、5、6 又は 7 記載の粒子分析装置。

40

【発明の詳細な説明】**【技術分野】****【0001】**

この発明は、気体中に浮遊する微小な粒子を分析するための粒子分析装置に関するものである。

【背景技術】**【0002】**

近時、非特許文献 1 に示すように、キャビティリングダウン (Cavity Ring-Down) 分光法を用いた測定装置と、回折 / 散乱式粒径測定装置とを組み合わせた装置が発明されており、エアロゾル (以下単に、粒子という) の消散係数及び散乱係数を同時に測定できるようになってきている。

50

【0003】

ここで、キャビティリングダウン分光法とは、反射率の非常に高い（一般的には反射率 $R > 99\%$ ）2枚の反射鏡を用いて光学キャビティを構成し、この光学キャビティ内に閉じこめられた光の強度減衰を測定することでキャビティ内にある粒子の消散係数を測定する高感度な分光法のことである。光学キャビティの一方の反射鏡からパルスレーザー光を注入すると、キャビティ内に入った光は一反射毎に少しずつその強度を減衰させながら数千回往復を繰り返すとともに、反射の際に反射鏡の外に漏れだす。この漏れ光の強度は時間とともに指数関数減衰を示すが、このとき、光学キャビティ内に僅かでも光を吸収・散乱する物質があれば、パルス光は往復する毎に少しずつ吸収・散乱されるため、物質がない場合に比べて減衰寿命が短くなる。このことを利用して、Beer-Lambert法則を用いて計算

10

【0004】

ところが、キャビティリングダウン分光法は、光学キャビティを形成する反射鏡の位置精度が極めて重要であり、その位置決め機構が複雑である。そのため、反射鏡を保持する保持部材が大きくなってしまい、反射鏡を囲むような構造に成らざるを得ず、これにより小角の前方及び後方の散乱光を検出することができず、前方及び後方の散乱光を検出する範囲が狭くなり、粒径あるいは散乱係数が精度良く測定できないという問題がある。

【非特許文献1】Anthony W.Strawa、他4名、「The Measurement of Aerosol Optical Properties Using Continuous Wave Cavity Ring-Down Techniques」、JOURNAL OF ATMOSPHERIC AND OCEANIC TECHNOLOGY、VOLUME20、p.454-465

20

【発明の開示】

【発明が解決しようとする課題】

【0005】

そこで、本発明はかかる問題点を解決するために、キャビティリングダウン分光法を用いた分析装置において、小角を含む広範囲の前方及び後方散乱光を検出できるようにすることをその主たる所期課題とするものである。

【課題を解決するための手段】

【0006】

すなわち本発明に係る粒子分析装置は、レーザー光を照射する光源と、複数の反射鏡によって形成され、前記レーザー光を閉じこめるとともに測定対象である粒子が導入される光学キャビティと、前記反射鏡を保持する反射鏡保持部材と、前記レーザー光が前記反射鏡のいずれか1つで反射する際に、その反射鏡から漏れ出した漏れ光の強度を検出する漏れ光検出器と、前記レーザー光が前記粒子に照射されて生じる散乱光の強度を検出する複数の散乱光検出器と、前記漏れ光強度及び前記散乱光強度に基づいて、前記粒子の粒径、散乱係数、消散係数等の粒子特性を算出する演算装置とを備え、前記反射鏡保持部材が、少なくともその一部に光を透過する透光部を有したものであり、前記散乱光検出器が前記透光部を通過して光学キャビティ外に出た散乱光の強度を検出するものである。

30

【0007】

このようなものであれば、粒子により生じる散乱光が反射鏡保持部材により遮られることがないので、小角を含む広範囲の前方散乱光及び後方散乱光を検出することができる。このため、粒径、散乱係数等の粒子特性を精度良く測定することができるようになる。

40

【0008】

具体的な実施の態様としては、前記反射鏡保持部材の全部が透明材料から構成した透光部であることが望ましい。

【0009】

また、別の具体的な実施の態様としては、前記反射鏡保持部材に透光部としての機能を奏する光ファイバを装着し、前記散乱光検出器にその光ファイバを透過した散乱光を検出させるようにしていることが好ましい。

【0010】

散乱光の偏光度を測定するためには、前記透光部と前記散乱光検出器との間に偏光板を

50

設けていることが望ましい。

【0011】

前記光ファイバが、前記偏光板と前記散乱光検出器の間に装着される場合には、偏波面保持光ファイバを用いる。

【0012】

注入するレーザ光及び漏れ光の損失を抑え、より精度良く測定を行うようにするためには、前記光源から光ファイバを用いてレーザ光を導光し、前記反射鏡から漏れ出た漏れ光を光ファイバで前記漏れ光検出器へ導光させることが効果的である。

【0013】

波長の異なるレーザ光を同時に用いて測定できることにより、粒子特性をさらに精度良く測定できる。このためには、前記光学キャビティが、注入されるレーザ光の光軸方向に対して、反射波長の互いに異なる複数対の反射鏡を並列することにより形成されていることが望ましい。

10

【0014】

1つの粒子分析装置において、多波長測定を可能とし、装置を複雑化することなく、高精度且つ広範囲の粒径測定を可能とするためには、前記光源が、所定波長のレーザ光とその所定波長の整数分の1の波長のレーザ光とを発振する多波長光源であることが考えられる。

【発明の効果】

【0015】

このように、本発明によれば、キャビティリングダウン分光法を用いた分析装置において、粒子により生じる散乱光が反射鏡保持部材により遮られることがないので、小角を含む広範囲の前方散乱光及び後方散乱光を検出することができる。従って、小角を含む広範囲の散乱光を検出できるので、粒径あるいは散乱係数を精度良く測定することができる。

20

【発明を実施するための最良の形態】

【0016】

<第1実施形態>

【0017】

以下に本発明に係る第1実施形態について図面を参照して説明する。

【0018】

本実施形態に係る粒子分析装置1は、図1に模式的に示すように、レーザ光Lを照射する光源2と、一对の反射鏡31、32によって形成され、前記レーザ光Lを閉じこめるとともに測定対象である粒子Sが導入される光学キャビティ3と、前記反射鏡31、32を保持する反射鏡保持部材4と、前記レーザ光Lが前記反射鏡32で反射する際に、その反射鏡32から漏れ出た漏れ光LMの強度を検出する漏れ光検出器5と、前記レーザ光Lが前記粒子Sに照射されて生じる散乱光LSの強度を検出する散乱光検出器61、62、63と、前記漏れ光強度及び前記散乱光強度に基づいて、前記粒子Sの粒径、散乱係数、消散係数等の粒子特性を算出する演算装置7とからなる。

30

【0019】

光源2は、連続発振(cw)の半導体レーザを用いたものであり、レーザ光Lの波長を任意に選択可能なものである。また半導体レーザ2に流れる電流をON-OFFすることによりレーザ光Lをパルス化している。この光源2から発せられたレーザ光Lはプリズム21を介して、反射鏡31にほぼ垂直に入射し、その反射鏡31から光学キャビティ3内に注入される。そして、光学キャビティ3内で数千回反射往復することで、実効的な光路長が数kmとなる。

40

【0020】

光学キャビティ3は、反射率の非常に高い反射鏡31、32を後述する反射鏡保持部材4により対向させて形成しており、光学キャビティセル10内に配置されている。この光学キャビティセル10は、測定対象の粒子Sを導入するための試料導入口101、窒素ガス等の不活性ガスを導入するための不活性ガス導入口102及びそれらを排気するための

50

排気口 103 を有している。そして、試料導入口 101 からセル 10 内に導入された粒子 S が光学キャビティ 3 内（さらにはレーザ光 L が反射往復している光路上）を通り排気口 103 から排出されるようにしている。さらに、この光学キャビティセル 10 には、散乱光強度や偏光解消度等を補正するため、温度と圧力を測定できるようにサーミスタ 104 や絶対マイクロスイッチ 105 などを設けて、湿度を測定できるように湿度センサ（図示しない）も設けている。

【0021】

反射鏡保持部材 4 は、図 2 に示すように、前記反射鏡 31、32 を保持するものであり、その全体を透明石英で構成することにより反射鏡保持部材 4 全体が透光部 4a を形成している。この反射鏡保持部材 4 は、基部 41 と、その基部 41 の両端から起立している保持部 42 とからなり、この保持部 42 によって反射鏡 31、32 は保持されている。また保持部 42 には、反射鏡 31、32 の水平及び垂直方向に角度等を微調整するための調整機構 43 等が設けられている。

10

【0022】

漏れ光検出器 5 は、注入されたレーザ光 L が反射鏡 32 で反射する際に、反射鏡 32 から漏れ出る漏れ光 LM を検出するものであり、反射鏡 31、32 と同軸上に設けている。漏れ光検出器 5 により検出された漏れ光強度信号は、デジタルオシロスコープ 8 から汎用インターフェースバスあるいは直接高速アナログデジタル変換ボードを経て演算装置 7 に出力される。

【0023】

散乱光検出器 61、62、63 は、レーザ光 L が粒子 S に照射されて生じる散乱光 LS の強度を検出するものであり、本実施形態においては、光学キャビティ 3 の側方に 1 つの散乱光検出器 61 と小角（レーザ光 L の光軸方向の近傍所定角度領域内）の前方（レーザ光 L 入射側）及び後方（漏れ光 LM 漏れ側）に 1 つずつ小角散乱光検出器 62、63 を設置している。ここで、小角散乱光検出器 62、63 は、反射鏡保持部材 4 の透光部 4a を通過して光学キャビティ 3 外に出た小角の前方散乱光及び後方散乱光が混ざり合った散乱光 LS の強度を測定する。しかして散乱光検出器 61、62、63 の前には、偏光板 611、621、631 及び図示しない拡散板を設置している。このとき、小角散乱光検出器 62 の前方に設置された偏光板 621 と、小角散乱光検出器 63 の前方に設置された偏光板 631 とは、異なる偏光が検出できるように 90 度ずらして設置している。なお、拡散板は設置しなくても良い。同様に偏光板 611、621、631 も粒子 S の形状についての情報が必要ない場合には設置しなくても良い。

20

30

【0024】

演算装置 7 は、図 3 に示すように CPU 701、メモリ 702、入出力インターフェース 703 等を備えた汎用乃至専用のコンピュータであり、前記メモリ 702 の所定領域に記憶させた所定のプログラムにしたがって CPU 701、周辺機器等を協働させることにより、信号処理器 9 で処理された散乱光強度信号及び偏光解消度の値に基づいて粒子 S の粒径、形状あるいは散乱係数（散乱光強度の積算値）等を算出するとともに、オシロスコープ 8 を介して受信した漏れ光強度信号の値に基づいて前記粒子 S の消散係数等を算出する。さらにそれらの値を用いて、一次散乱アルベド（single-scattering albedo()）（ $=$ 散乱係数 \div 消散係数）を算出するものである。

40

【0025】

次に、このように構成した粒子分析装置 1 の動作について述べる。

【0026】

まず、粒子 S をセル 10 内に導入するとともに、光学キャビティ 3 内にレーザ光 L を蓄積し、次に図示しない光音響素子（AOM）を用いて数 ns の時間分解能で光入力を切る。この時点から光強度減衰を計測するので、実効的にはパルスレーザ光を用いて減衰測定を行うのと同じである。

【0027】

そして、漏れ光検出器 5 が反射鏡 32 からの漏れ光 LM を検出し、漏れ光強度信号がオ

50

シロスコープ 8 を介して演算装置 7 に出力される。さらに、散乱光検出器 6 が粒子 S にレーザー光 L が当たることにより生じる散乱光 L S を検出し、散乱光強度信号が信号処理器 9 により処理され演算装置 7 に出力される。

【0028】

その後、演算装置 7 が散乱光強度信号に基づいて粒子 S の粒径、散乱係数を算出し、漏れ光強度信号に基づいて消散係数を算出する。さらにこれらの値に基づいて一次散乱アルベド (single-scattering albedo ()) を算出する。

【0029】

なお、測定の間は、窒素ガスやアルゴンガスなどの不活性ガスを反射鏡 3 1、3 2 に吹き付けて粒子 S などが反射鏡 3 1、3 2 に付着するのを防いでいる。また、塵が反射鏡 3 1、3 2 に飛び込まないように隔壁板 1 0 6 を設けている。

10

【0030】

さらに、レーザー光 L を光学キャビティ 3 内に蓄積する方法を詳述する。

【0031】

光学キャビティ 3 の光干渉効果により、ある決まった波長 (光学キャビティ長の整数分の 1 の波長のみ) のレーザー光 L が注入されたときのみ光学キャビティ 3 内にレーザー光 L が蓄積される。そこで、反射鏡保持部材 4 に設けた図示しない圧電素子アクチュエータにより、光学キャビティ 3 の長さを約 6 0 0 H z 付近の周期で変化させ、レーザー光 L の波長と光学キャビティ 3 の長さが調和したときに光学キャビティ 3 内にレーザー光 L が蓄積されるようにしている。なお、キャビティ内でレーザー光を共鳴させる方法として、半導体レーザー 2 に流れる電流を周期的に変化させて波長を微小変化させてもよい。さらにレーザー光 L の波長と光学キャビティ 3 の長さが調和したことを確認するために、光学キャビティ 3 内の光強度をモニタしている。そしてその光強度がある一定の値以上になったときに、レーザー光 L を照射する光源 2 の電源を切り、反射鏡 3 2 から漏れてくる漏れ光強度の時間変化を検出する。なお、図示しない光音響素子 (A O M) を用いて数 n s の時間分解能でレーザー光 L を切り、反射鏡 3 2 から漏れてくる漏れ光強度の時間変化を検出するようにしても良い。

20

【0032】

また、上記波長及びその整数分の 1 の波長 (例えば二分の一の波長) を同時に発振する多波長光源を用いれば、1 対の反射鏡 3 1、3 2 とキャビティセル 1 0 より成る光学系で多波長測定が可能となり、装置 1 を複雑化することなく、高精度且つ広範囲の粒径測定が可能となる。

30

【0033】

以上のように構成した本実施形態に係る粒子分析装置 1 によれば、散乱光 L S が反射鏡保持部材 4 で遮られることが無くなるので、小角の前方及び後方散乱光 L S を検出することができるので、より高精度に粒径、散乱係数等の粒子特性を測定することができる。さらに、キャビティリングダウン分光法を用いているので、消散係数を 10^{-8} m^{-1} オーダーで測定することが可能となる。すなわち、 10^{-8} m^{-1} 程度の消散係数が測定できるので、地表面から対流圏までのエアロゾル消散係数の測定が可能となる。その上、エアロゾル S の一次散乱アルベド値を精度良く求めることができるので、人工衛星データからのエアロゾルリトリバルスキームの検証に役立つ。

40

【0034】

また、前記透光部 4 a と前記散乱光検出器 6 1、6 2、6 3 との間に偏光板 6 1 1、6 2 1、6 3 1 を設けているので、粒子 S の形状についての情報を得ることができる。

【0035】

その上、前方及び後方散乱光 L S を測定できること及び波長の好適に異なるレーザー光を用いることとを合わせると、キャリブレーションに用いる気体の散乱特性と測定粒子 S の散乱特性が異なり、結果として本来の散乱係数に比べて、測定値 (実測値) が数% から数十% 過小評価した値となることを好適に防ぐことができる。

【0036】

50

< 第 2 実施形態 >

【 0 0 3 7 】

以下に図面を参照して第 2 実施形態を説明する。なお、前記第 1 実施形態に対応する部材には同一の符号を付している。

【 0 0 3 8 】

本実施形態に係る粒子分析装置 1 は、図 4 に示すように、反射鏡保持部材 4 の透光部 4 a として光ファイバを用いる場合の実施形態である。

【 0 0 3 9 】

つまり、前記反射鏡保持部材 4 に、透光部 4 a としての機能を奏する光ファイバ F を装着し、その光ファイバ F を透過した散乱光 L S を検出するようにしている。

10

【 0 0 4 0 】

具体的に説明すると、反射鏡保持部材 4 には複数の光ファイバ F を挿入して装着させるための貫通孔 4 4 が複数設けられている。そして、光ファイバ F が貫通孔 4 4 に挿入され、その光導入端が小角散乱光 L S を導入できるようにしている。なお、1 つの貫通孔 4 4 には、1 本の光ファイバ F を挿入してもよいし、複数本の光ファイバ F を挿入するようにしても良い。

【 0 0 4 1 】

このように構成した本実施形態に係る粒子分析装置 1 の動作は、前記第 1 実施形態と同様である。

【 0 0 4 2 】

このようなものであれば、小角散乱光 L S を検出する際の検出器 6 2、6 3 の配置位置の自由度が広がり、散乱光 L S の損失を好適に防ぐことができ、より精度の高い分析結果を得ることができる。さらに、偏光板 6 2 1、6 3 1 をファイバ F と検出器 6 2、6 3 との間に配置することにより前記第 1 実施形態と同様に、粒子の形状についての情報を得ることができる。

20

【 0 0 4 3 】

< その他の変形実施形態 >

【 0 0 4 4 】

なお、本発明は前記第 1、第 2 実施形態に限られるものではない。

【 0 0 4 5 】

例えば、前記第 1 実施形態では反射鏡保持部材は全体を透明材料（石英）から形成するようにしたが、これに限られることなく、例えばその一部のみを透光部とするようにしても良い。

30

【 0 0 4 6 】

また、前記第 1、第 2 実施形態では、光学キャビティを一对の反射鏡を用いることにより構成したが、これに限られることはなく、反射波長の異なる 2 対の反射鏡をレーザ光の光軸に対して並列（具体的には左右に並列）することにより構成するようにしてもよい。これにより、粒子特性をさらに精度良く短時間に測定する

【 0 0 4 7 】

前記第 2 実施形態では、光ファイバを装着するための貫通孔を反射鏡の周囲に等間隔に設けたがこれに限られることはなく、例えば、保持部全体に上下左右等間隔に設けるようにしても良い。さらに、保持部にのみ光ファイバを装着したが、基部に装着するようにしても良い。

40

【 0 0 4 8 】

前記実施形態では、レーザ光源を連続発振（c w）のレーザ光をパルス化して用いているが、当然に Y A G レーザ等のパルスレーザを用いても良いし、このほかに波長可変パルス色素レーザを用いても良い。

【 0 0 4 9 】

上記に加えて、注入するレーザ光及び漏れ光の損失を抑えるために、図 5 に示すように、光ファイバ 2 2 を用いてレーザ光 L を導光し、コリメータレンズ 4 6 により平行化した

50

レーザ光を注入し、漏れ出た漏れ光LMを集光レンズ47により光ファイバ23に集光して漏れ光検出器5に導光するようにしても良い。

【0050】

前記実施形態に係る粒子分析装置を交差点などに設置して大気環境モニタリングシステムとして使用しても良い。

【0051】

さらに、エンジン排ガスのサンプリングユニットと組み合わせることにより、排ガス分析装置とすることも考えられる。

【0052】

前記実施形態に係る粒子分析装置をイオン化質量分析装置と組み合わせることにより、粒子成分分析装置とし、粒子の粒径、形状、散乱係数（散乱光強度の積算値）だけでなく、リアルタイムで粒子の成分分析を可能な装置として使用することも考えられる。

10

【0053】

その上、自動車に搭載する車載型粒子分析装置、航空機に搭載する航空機搭載型粒子分析装置、船舶に搭載する船舶搭載型粒子分析装置として用いることもできる。

【0054】

上記に加えて、DMA（Differential Mobility Analyzer）等の分級装置と組み合わせることも可能である。

【0055】

その他、前記実施形態を含む前記した各構成を適宜組み合わせるようにしてもよく、その趣旨を逸脱しない範囲で種々の変形が可能である。

20

【図面の簡単な説明】

【0056】

【図1】本発明の第1実施形態に係る粒子分析装置の模式的機器構成図。

【図2】同実施形態における光学キャビティ周辺を主として示す模式図。

【図3】同実施形態における演算装置の機器構成図。

【図4】本発明の第2実施形態に係る粒子分析装置の光学キャビティ周辺を主として示す図。

【図5】その他の変形実施形態に係る粒子分析装置の光学キャビティ周辺を示す図。

【符号の説明】

30

【0057】

1・・・粒子分析装置

2・・・光源

31、32・・・反射鏡

3・・・光学キャビティ

4・・・反射鏡保持部材

5・・・漏れ光検出器

61、62、63・・・散乱光検出器

7・・・演算装置

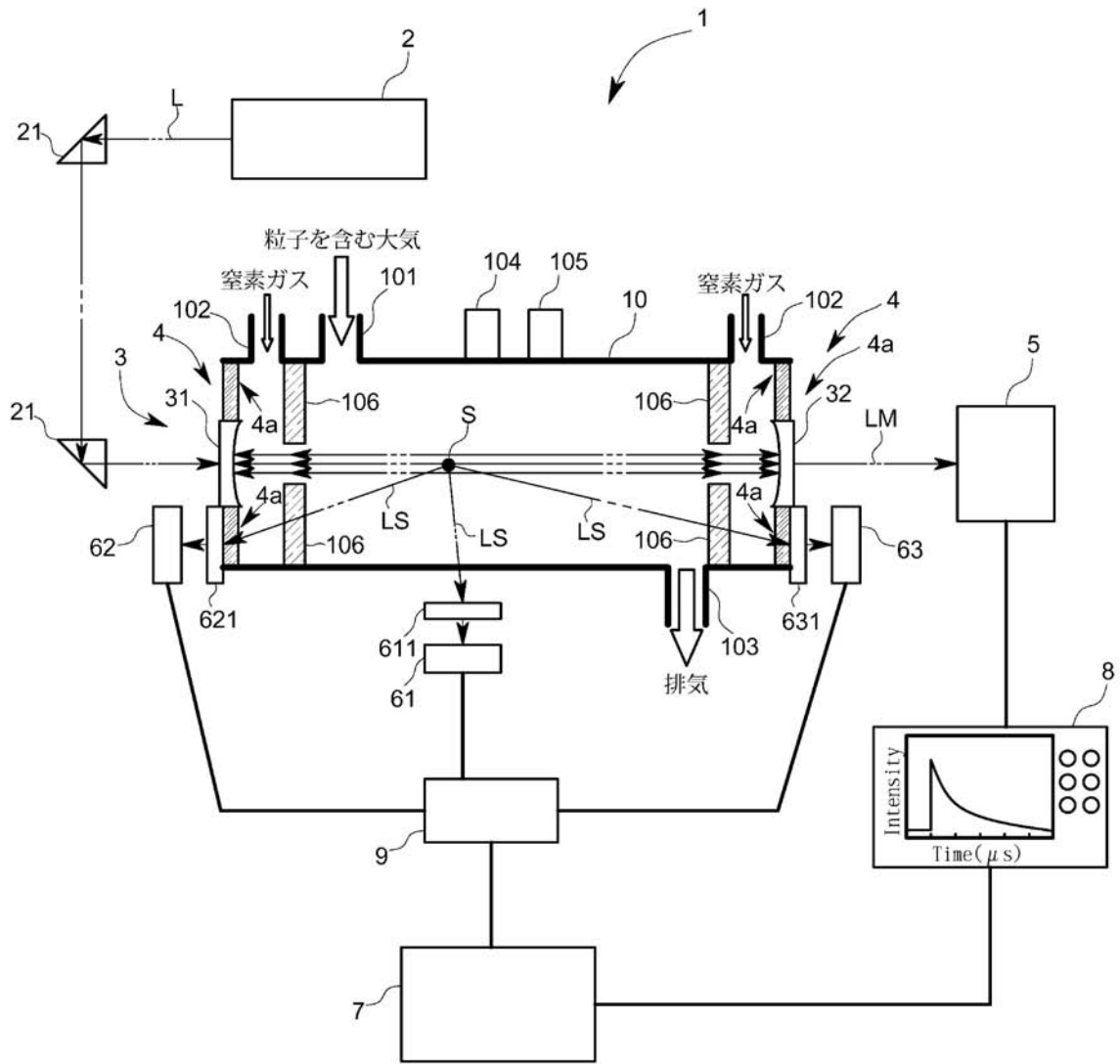
4a・・・透光部

40

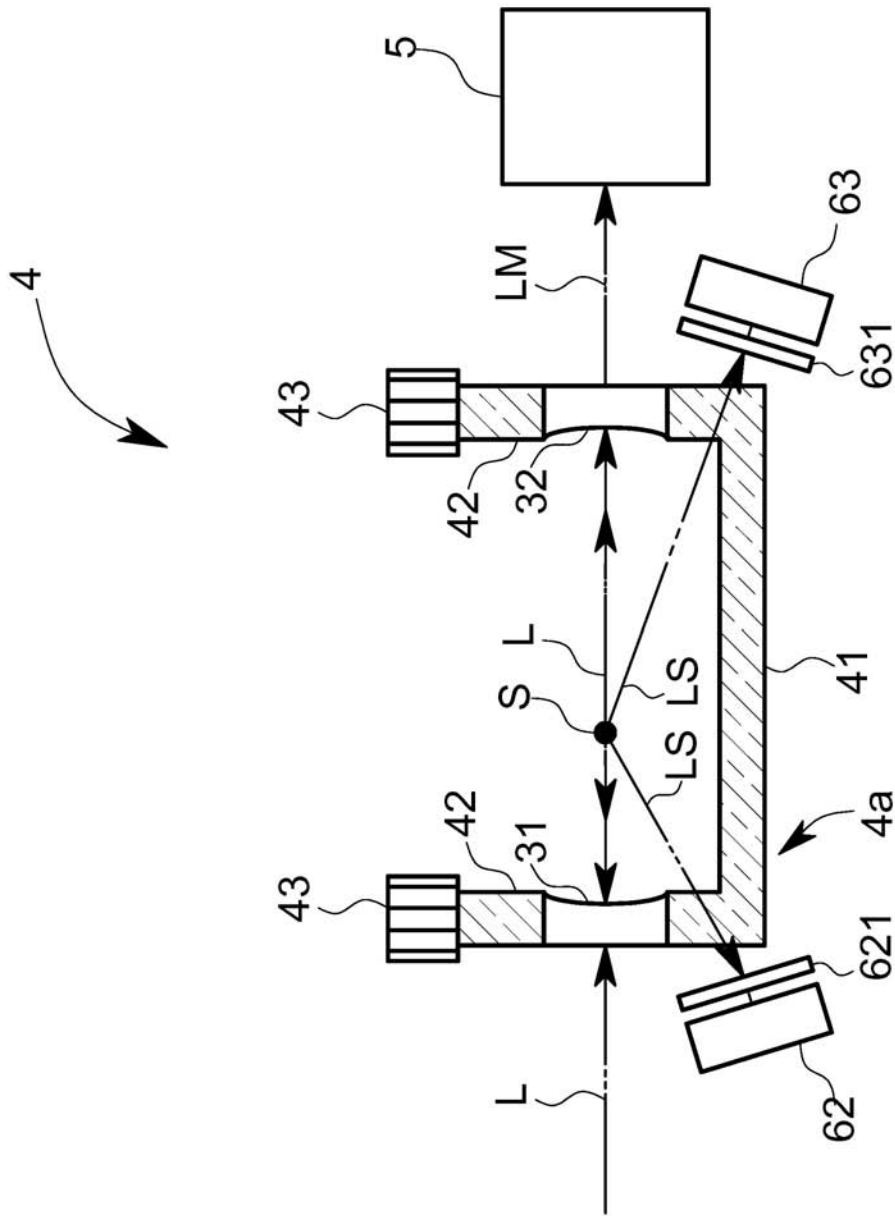
611、621、631・・・偏光板

F・・・光ファイバ

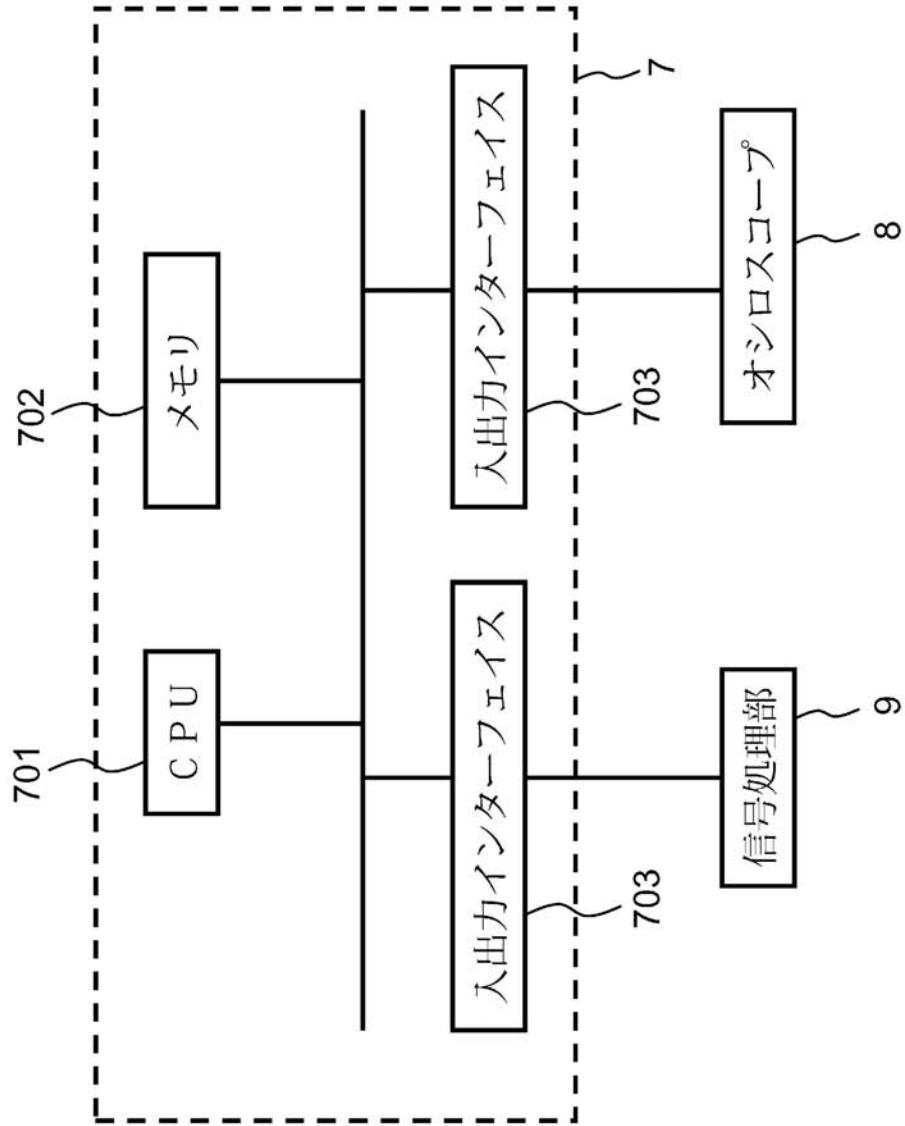
【 図 1 】



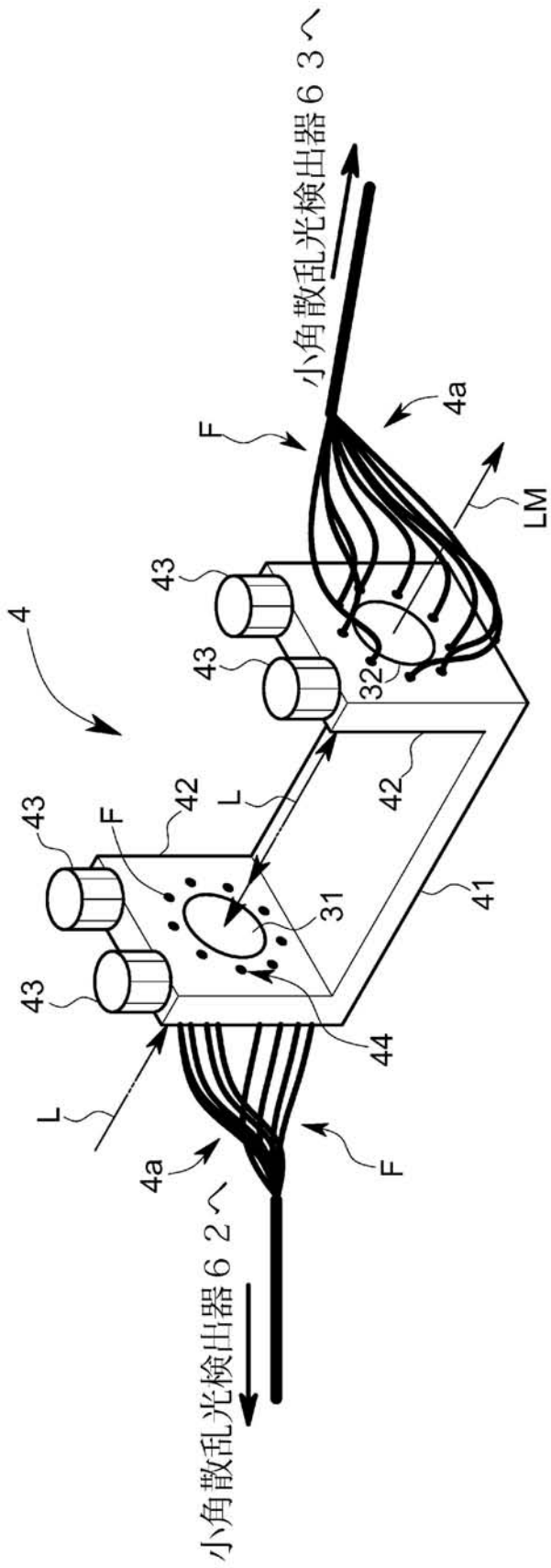
【 図 2 】



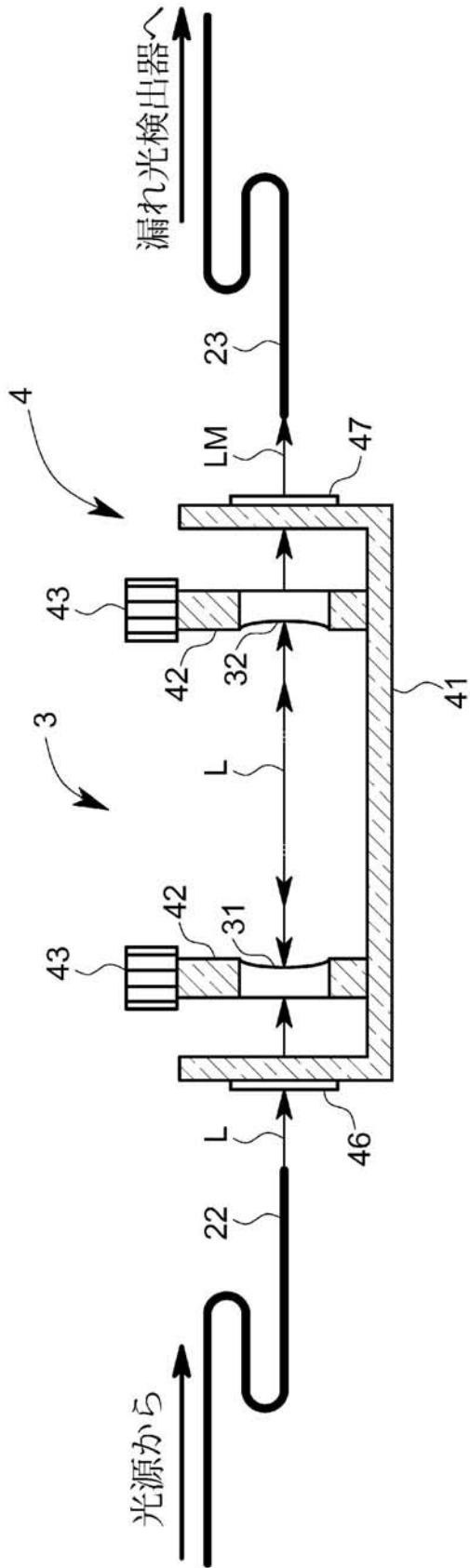
【図 3】



【 図 4 】



【 図 5 】



フロントページの続き

Fターム(参考) 2G057 AA02 AB04 AB07 AC03 BA01 BA05 BB04 DA11 DA13 GA00
2G059 AA01 AA05 BB02 CC19 EE01 EE02 FF04 GG01 GG08 JJ13
KK01