

(19) 日本国特許庁(JP)

(12) 公開特許公報(A)

(11) 特許出願公開番号

特開2014-231042

(P2014-231042A)

(43) 公開日 平成26年12月11日(2014.12.11)

(51) Int.Cl.	F 1	テーマコード (参考)
CO2F 3/04 (2006.01)	CO2F 3/04	4D003
CO2F 3/34 (2006.01)	CO2F 3/34 Z	4D040

審査請求 未請求 請求項の数 9 O L (全 13 頁)

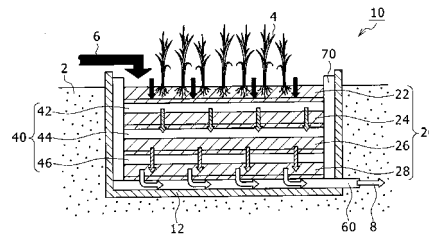
(21) 出願番号	特願2013-113071 (P2013-113071)	(71) 出願人	899000057 学校法人日本大学 東京都千代田区九段南四丁目8番24号
(22) 出願日	平成25年5月29日 (2013.5.29)	(74) 代理人	110001210 特許業務法人YK I 国際特許事務所
		(72) 発明者	中野 和典 東京都千代田区九段南四丁目8番24号 学校法人日本大学内
		(72) 発明者	橋本 純 東京都千代田区九段南四丁目8番24号 学校法人日本大学内
		Fターム(参考)	4D003 AA02 AB01 BA03 DA01 DA07 DA15 EA06 EA14 EA22 EA31 4D040 DD01 DD12 DD14 DD22 DD31

(54) 【発明の名称】 水質改善用の人工湿地

(57) 【要約】

【課題】人工湿地に必要な用地面積を縮小することである。

【解決手段】水質改善用の人工湿地10は、有機物と栄養塩について微生物による分解作用を利用する水質改善用の人工湿地であって、バイオフィームまたは植物根圏微生物群が形成される濾床22, 24, 26, 28を、重力によって水が落下する鉛直方向に複数段積み重ねた積み重ね濾床部20と、積み重ね濾床部20において、各濾床22, 24, 26, 28の間に設けられる濾床間管路40と、積み重ね濾床部20における最下段の濾床28の底部側に配置され、最下段の濾床28の底部からの水を排水する排水管路60を備える。濾床間管路40は、複数の空気供給管路42, 44, 46で構成される。



【選択図】 図1

【特許請求の範囲】

【請求項 1】

有機物と栄養塩について微生物による分解作用を利用する水質改善用の人工湿地であって、

バイオフィームまたは植物根圏微生物群が形成される濾床を、重力によって水が落下する鉛直方向に複数段積み重ねた積み重ね濾床部と、

積み重ね濾床部において、積み重ねの互いに隣接する上段側の濾床と下段側の濾床の間にそれぞれ設けられ、上段側の濾床からの水を下段側の濾床に滴下することができる濾床間管路と、

積み重ね濾床部における最下段の濾床の底部側に配置され、最下段の濾床の底部からの水を排水する排水管路と、

を備えることを特徴とする水質改善用の人工湿地。

10

【請求項 2】

請求項 1 に記載の水質改善用の人工湿地において、

大気に連通する空気連通管を備え、

濾床間管路は、空気連通管に接続され、上段側の濾床と下段側の濾床とに空気を供給する空気供給層としての機能を有することを特徴とする水質改善用の人工湿地。

【請求項 3】

請求項 1 または 2 に記載の水質改善用の人工湿地において、

濾床間管路は、

鉛直方向に沿った上段側の濾床の底部側に設けられる複数の貫通穴と、

鉛直方向に沿った下段側の濾床の天井部側に設けられる複数の貫通穴と、

を有し、水平方向に延伸する管路であることを特徴とする水質改善用の人工湿地。

20

【請求項 4】

請求項 1 または 2 に記載の水質改善用の人工湿地において、

濾床間管路は、

網目を貫通穴とする網目構造を有する樹脂製パイプで構成されることを特徴とする水質改善用の人工湿地。

【請求項 5】

請求項 1 または 2 に記載の水質改善用の人工湿地において、

積み重ね濾床部は、2 段以上の濾床を有し、

下段側の濾床の厚さが上段側の濾床の厚さよりも厚いことを特徴とする水質改善用の人工湿地。

30

【請求項 6】

請求項 1 に記載の水質改善用の人工湿地において、

濾床に配置される濾材は、

水受入側である上段側の濾材の粒径が水排出側である下段側の濾材の粒径よりも細かいことを特徴とする水質改善用の人工湿地。

【請求項 7】

請求項 2 に記載の水質改善用の人工湿地において、

空気連通管に空気を送り込む送風装置を備えることを特徴とする水質改善用の人工湿地。

40

【請求項 8】

請求項 1 に記載の水質改善用の人工湿地において、

大気に連通する空気連通管を備え、

濾床間管路は、少なくとも 2 つ以上配置され、上段側に配置される濾床間管路は、下段側に配置される濾床間管路よりも空気連通管から供給される空気量が多いことを特徴とする水質改善用の人工湿地。

【請求項 9】

請求項 1 に記載の水質改善用の人工湿地において、

50

大気に連通する空気連通管を備え、

濾床間管路は、少なくとも2つ以上配置され、上段側に配置される濾床間管路は空気連通管に接続され、下段側に配置される濾床間管路に接続されていないことを特徴とする水質改善用の人工湿地。

【発明の詳細な説明】

【技術分野】

【0001】

本発明は、水質改善用の人工湿地に係り、特に、有機物と栄養塩について微生物による分解作用を利用する水質改善用の人工湿地に関する。

【背景技術】

【0002】

下水道をはじめとする污水处理施設によって事業所排水や生活排水の汚染対策が進んでいるが、人口の少ない市町村では依然として污水处理率が低い。例えば、欧米諸国では、下水道の普及が難しい農村地域における小規模汚染対策として人工湿地の活用が進んでいる。人工湿地とは、污水处理を主な目的として人工的に構築した湿地のことである。我が国でも人口減少の進む農村地域における污水处理方法として、人工湿地が注目されている。

【0003】

例えば、特許文献1には、伏流式人工湿地システムとして、汚水を浄化するように順次流通させるように配置した第1の伏流式縦型湿地と第2の伏流式縦型湿地と伏流式横型湿地を備えるものが開示されている。ここでは、第1と第2の縦型湿地は、上層に粒径の細かい軽石層を配置し、下層に粒径の粗い軽石層を配置し、上層から下層に向けて鉛直に配置される縦型暗渠を有し、下層の底部には縦型暗渠と接続する横型暗渠が配置され、酸化的汚水浄化を行う。横型湿地は、汚水が流れる横方向の入口と出口に粒径の粗い軽石層を配置し、それ以外の中間部には、上層に粒径の細かい軽石層、下層に火山灰性腐食土壌層が配置され、底部に横型暗渠を有し、還元的汚水浄化を行う。

【先行技術文献】

【特許文献】

【0004】

【特許文献1】特開2008-68211号公報

【発明の概要】

【発明が解決しようとする課題】

【0005】

国土が狭く、用地確保が難しい我が国において、人工湿地に必要な用地面積を縮小することが望まれる。

【課題を解決するための手段】

【0006】

本発明に係る水質改善用の人工湿地は、有機物と栄養塩について微生物による分解作用を利用する水質改善用の人工湿地であって、バイオフィームまたは植物根圏微生物群が形成される濾床を、重力によって水が落下する鉛直方向に複数段積み重ねた積み重ね濾床部と、積み重ね濾床部において、積み重ねの互いに隣接する上段側の濾床と下段側の濾床の間にそれぞれ設けられ、上段側の濾床からの水を下段側の濾床に滴下することができる濾床間管路と、積み重ね濾床部における最下段の濾床の底部側に配置され、最下段の濾床の底部からの水を排水する排水管路と、を備えることを特徴とする。

【0007】

本発明に係る水質改善用の人工湿地において、大気に連通する空気連通管を備え、濾床間管路は、空気連通管に接続され、上段側の濾床と下段側の濾床とに空気を供給する空気供給層としての機能を有することが好ましい。

【0008】

本発明に係る水質改善用の人工湿地において、濾床間管路は、鉛直方向に沿った上段側

10

20

30

40

50

の濾床の底部側に設けられる複数の貫通穴と、鉛直方向に沿った下段側の濾床の天井部側に設けられる複数の貫通穴と、を有し、水平方向に延伸する管路であることが好ましい。

【0009】

本発明に係る水質改善用の人工湿地において、濾床間管路は、網目を貫通穴とする網目構造を有する樹脂製パイプで構成されることが好ましい。

【0010】

本発明に係る水質改善用の人工湿地において、積み重ね濾床部は、2段以上の濾床を有し、下段側の濾床の厚さが上段側の濾床の厚さよりも厚いことが好ましい。

【0011】

本発明に係る水質改善用の人工湿地において、濾床に配置される濾材は、水受入側である上段側の濾材の粒径が水排出側である下段側の濾材の粒径よりも細かいことが好ましい。

10

【0012】

本発明に係る水質改善用の人工湿地において、空気連通管に空気を送り込む送風装置を備えることが好ましい。

【0013】

本発明に係る水質改善用の人工湿地において、大気に連通する空気連通管を備え、濾床間管路は、少なくとも2つ以上配置され、上段側に配置される濾床間管路は、下段側に配置される濾床間管路よりも空気連通管から供給される空気量が多いことが好ましい。

【0014】

本発明に係る水質改善用の人工湿地において、大気に連通する空気連通管を備え、濾床間管路は、少なくとも2つ以上配置され、上段側に配置される濾床間管路は空気連通管に接続され、下段側に配置される濾床間管路に接続されていないことが好ましい。

20

【発明の効果】

【0015】

上記構成により、重力によって水が落下する鉛直方向に濾床を複数段積み重ねて人工湿地を構成する際に、積み重ねられる濾床の間に空気供給層を配置することで、有機物と栄養塩についての微生物による分解作用を十分に行わせることができる。これにより、人工湿地に必要な用地面積を縮小することができる。

【図面の簡単な説明】

30

【0016】

【図1】本発明に係る実施の形態における水質改善用の人工湿地の構成を示す図である。

【図2】図1の詳細図である。

【図3】本発明に係る実施の形態における水質改善用の人工湿地に用いられる空気供給層を構成する樹脂製パイプの2つの例を示す図である。

【図4】本発明に係る実施の形態における水質改善用の人工湿地の酸素濃度を従来技術の人工湿地と比較する図である。

【図5】本発明に係る実施の形態における水質改善用の人工湿地において、水質が改善される進み方を示す模式図である。

【図6】本発明に係る実施の形態における水質改善用の人工湿地において、積み重ね濾床部が酸化性領域と還元性領域とを有する例を示す図である。

40

【図7】本発明に係る実施の形態における水質改善用の人工湿地において、積み重ね濾床部の上段側から下段に向かって、酸化性から還元性に次第に変化する構成の例を示す図である。

【発明を実施するための形態】

【0017】

以下に図面を用いて本発明に係る実施の形態につき、詳細に説明する。以下で述べる寸法、形状、濾材の種類、濾床の積み重ね段数等は、説明のための例示であって、人工湿地の仕様に合わせ、適宜変更が可能である。

【0018】

50

以下では、全ての図面において対応する要素には同一の符号を付し、重複する説明を省略する。

【0019】

図1は、水質改善用の人工湿地10の構成を示す断面図である。水質改善用の人工湿地10は、供給される污水に含まれる有機物と栄養塩について微生物による分解作用を利用して、BOD(Biochemical Oxygen Demand)を低減した処理済み水として排出する污水处理施設である。ここで処理されるBODには、有機物BODと窒素性BODが含まれる。有機物BODは炭化性BODと呼ばれることがあり、窒素性BODはN-BODと呼ばれることがある。

【0020】

以下では、水質改善用の人工湿地10を、特に断らない限り人工湿地10と呼ぶ。図1には、人工湿地10の構成要素ではないが、人工湿地10が敷設される施設の土壌2、人工湿地10に植栽されるヨシ4、人工湿地10に供給される污水6、人工湿地10から排出される処理済み水8が図示される。

【0021】

人工湿地10は、土壌2に污水6や処理中の水が流出しないように区画するための防水枠体12の内部に配置される。人工湿地10は、バイオフィームまたは植物根圏微生物群が形成される濾床22, 24, 26, 28を、重力によって水が落下する鉛直方向に4段積み重ねた積み重ね濾床部20を備える。また、積み重ね濾床部20において、各濾床22, 24, 26, 28の間にそれぞれ設けられる空気供給層としての機能を有する濾床間管路40を備える。図1の例では、濾床22と濾床24との間に空気供給管路42、濾床24と濾床26の間に空気供給管路44、濾床26と濾床28の間に空気供給管路46がそれぞれ設けられる。また、積み重ね濾床部20における最下段の濾床28の底部側に配置され、最下段の濾床28の底部からの水を排水する排水管路60を備える。また、空気供給管路42, 44, 46には、大気に連通する空気連通管70が接続される。なお、排水管路60は、最下段の濾床28に対して空気を供給する空気供給管路としての機能を合せ持つ。

【0022】

バイオフィームとは、濾床22, 24, 26, 28に配置される礫、砂、土壌に付着する微生物の膜である。例えば、川の流れの中にある礫や砂には、ぬるぬるした層が付着しているが、この層は、水中に含まれる有機物や栄養塩とこれを食べる微生物からなる膜である。この膜がバイオフィームである。植物根圏微生物群とは、図1におけるヨシ4の根の周りの有機物や栄養塩を食べる土壌中の微生物の群落である。

【0023】

バイオフィームまたは植物根圏微生物群に含まれる微生物には、BOD酸化菌と硝化菌が含まれる。BOD酸化菌は、糖類、有機酸を体内に取り込み、約48時間以内にその大半を酵素反応によって酸化分解する。また、デンプン、タンパク質、脂質を加水分解によって低分子化した後、やはり酵素反応によって酸化分解する。この場合、低分子化する時間を要する。硝化菌は、水中のアンモニア態窒素を硝酸態窒素に酸化し、続く無酸素環境での脱窒細菌による脱窒工程に引き継ぐことで、アンモニアを窒素ガスに分解する。このように、バイオフィームや植物根圏微生物群に含まれるBOD酸化菌、硝化菌、脱窒細菌を利用することで、污水に含まれる有機物と栄養塩を分解し、BODを低減した処理済み水とできる。

【0024】

図2は、人工湿地10の詳細構成図である。図2では、図1における土壌2、ヨシ4、污水6、外部に排出される処理済み水8の図示を省略し、代わって、人工湿地10の内部における処理途中水7と処理済み水8を図示した。

【0025】

防水枠体12は、人工湿地10の外形を形成し、上方に開口部を有する直方体の箱体である。防水枠体12の内部に人工湿地10を構成する各要素が収容される。かかる防水枠

10

20

30

40

50

体 1 2 としては、コンクリートで所望の形状に成形し、内壁に防水性樹脂をコーティングし、または防水性樹脂シートを貼付または敷設したものをを用いることができる。

【 0 0 2 6 】

濾床間管路 4 0 を介して 4 段に積み重ねられた濾床 2 2 , 2 4 , 2 6 , 2 8 は、バイオフィルムまたは植物根圏微生物群を形成することができる濾材を敷設した汚水処理層である。図 2 の紙面の上方から下方に向かう方向が重力によって水が落下する鉛直方向である。

【 0 0 2 7 】

この鉛直方向に沿って、最上段の濾床 2 2 は、濾材として、粒径が粗い礫が用いられる。具体的には、粒径が約 5 mm から約 1 0 mm の頁岩の礫 3 0 が用いられる。濾床 2 2 は、頁岩の礫 3 0 が厚さ方向にも平面内でも、均一に配置される。濾床 2 2 の厚さの一例を挙げると、約 5 0 mm から約 6 0 0 mm 程度である。例えば、濾床 2 2 の厚さを約 3 5 0 mm とすることができる。

10

【 0 0 2 8 】

上から 2 段目の濾床 2 4 は、濾材の厚さ方向の構成が 2 層である。下層側には、上から 1 段目の濾床 2 2 の濾材と同じように、粒径が粗い礫が用いられる。すなわち、粒径が約 5 mm から約 1 0 mm の頁岩の礫 3 0 が用いられる。上層側には、下層側に比較して粒径が細かい礫または砂が用いられる。具体的には粒径が約 1 mm から 5 mm の頁岩の礫 3 2 が用いられる。礫 3 0 の厚さよりは礫 3 2 の厚さの方を厚くすることが好ましい。例えば、礫 3 0 の厚さに対し礫 3 2 の厚さを 3 倍以上とすることがよい。一例として、濾床 2 4 の総厚さを約 3 5 0 mm とし、礫 3 0 の厚さを約 5 0 mm、礫 3 2 の厚さを約 3 0 0 mm とする。

20

【 0 0 2 9 】

上から 3 段目の濾床 2 6 は、濾材の厚さ方向の構成が 3 層である。最下層側には、1 段目の濾床 2 2 の濾材と同じように、粒径が粗い礫が用いられる。すなわち、粒径が約 5 mm から約 1 0 mm の頁岩の礫 3 0 が用いられる。中間層には、下層側に比較して粒径が細かい礫または砂が用いられる。具体的には粒径が約 1 mm から 5 mm の頁岩の礫 3 2 が用いられる。最上層側には、中間層よりもさらに粒径が細かい砂または土壌が用いられる。具体的には粒径が約 1 mm 未満の細砂 3 4 が用いられる。礫 3 0 の厚さよりは礫 3 2 の厚さの方を厚くし、礫 3 2 の厚さよりも細砂 3 4 の厚さを厚くすることが好ましい。例えば、礫 3 0 の厚さと礫 3 2 の厚さを合わせた厚さに対し細砂 3 4 の厚さを 3 倍以上とすることがよい。

30

【 0 0 3 0 】

最下段の濾床 2 8 は、上から 3 段目の濾床 2 6 と同様に、濾材の厚さ方向の構成が 3 層である。最下段の濾床 2 8 は、上から 3 段目の濾床 2 6 と同じものとしてもよいが、嫌気環境として脱窒細菌による脱窒工程を効果的に行わせるために、最下段の濾床 2 8 の濾床総厚さを 3 段目の濾床 2 6 の濾床総厚さよりも厚くすることがよい。

【 0 0 3 1 】

積み重ね濾床部 2 0 においては、上側の段から下側の段に向かって汚水が流れるに従い、BOD 酸化菌の活動によって有機物 BOD が低減する。有機物 BOD がある程度低減すると、やはり酸化によりアンモニア態窒素を硝酸態窒素に分解する硝化菌が活動できるようになる。そこで、有機物 BOD が十分に低減される下段側においても酸素供給が十分な環境とすることがよい。

40

【 0 0 3 2 】

濾床間管路 4 0 は、積み重ね濾床部において、積み重ねの互いに隣接する上段側の濾床と下段側の濾床の間にそれぞれ設けられる管路であって、少なくとも、上段側の濾床からの水を下段側の濾床に滴下することができる機能を有する。また、濾床間管路 4 0 は、積み重ね濾床部 2 0 がそのままでは全体の濾床の厚さが厚くなって、濾床内の酸素が欠乏し、BOD 酸化菌、硝化菌の活動が弱くなるので、中間に酸素が供給されるようにした空気供給層としての機能を有する。図 1、図 2 では、積み重ね濾床部 2 0 が 4 段の濾床 2 2 ,

50

24, 26, 28で構成されるので、鉛直方向に隣接する濾床の間にそれぞれ空気供給管路42, 44, 46が配置される。

【0033】

空気供給管路42, 44, 46は、外周に穴あき構造を有する樹脂製パイプ50で構成される。樹脂製パイプ50は、円筒形断面または楕円形断面を有するパイプ本体52と、両端の開口部54, 56と、外周に設けられる開口穴で、鉛直方向に沿った上段側の濾床の底部側に設けられる複数の貫通穴58と、鉛直方向に沿った下段側の濾床の天井部側に設けられる複数の貫通穴59とを有する。貫通穴58, 59は、空気を上段側の濾床と下段側の濾床に供給する機能と、上段側の濾床からの処理途中水7を通してパイプ本体52の管路部に滴下させ、その水を下段側の濾床に供給する機能を有する。すなわち、貫通穴58, 59は、空気供給穴であり、水通し穴である。

10

【0034】

空気供給管路42, 44, 46は、この樹脂製パイプ50を、水平方向に延伸させた管路である。傾斜角度を付けずに水平方向に延伸させるのは、貫通穴58を介して滴下してくる水が管路の延伸方向に沿って不均等になることを防止し、濾床に供給される空気量を管路の延伸方向に沿って均一化するためである。

【0035】

図3(a)に、空気供給管路42, 44, 46に用いられる樹脂製パイプ50を示す。この樹脂製パイプ50は、高密度ポリエチレン樹脂を網目状に成形したプラスチック製品で、網目の開口率が約7~15%である。網目は、外周に均等に分布するので、この樹脂製パイプ50を用い、下段に相当する濾床の上に隙間なく複数個横並びに配置し、その上に上段に相当する濾床を配置することで、図1、図2の濾床間管路40付きの積み重ね濾床部20を形成することができる。

20

【0036】

かかる樹脂製パイプ50としては、三井化学製の暗渠用パイプNETRON(登録商標)を用いることができる。この他の例を挙げると、図3(b)に示す樹脂製パイプ51は、三井化学製の暗渠用パイプNEODRAIN(登録商標)で、螺旋状に肉厚部が設けられるコルゲート有孔管路である。螺旋状に肉厚部が設けられるので、管路としての剛性が高い。

【0037】

再び図2に戻り、積み重ね濾床部20を構成する各段の濾床22, 24, 26, 28の間にそれぞれ空気供給管路42, 44, 46を設けることで、各段の濾床22, 24, 26, 28は、積み重ね濾床部20の最上部の表層が接する大気からの空気供給に加えて、積み重ね濾床部20の内部からも空気供給を受けることができる。例えば、1段目の濾床22は、表層が接する大気からと、底部層が接する空気供給管路42の天井側の貫通穴58の両側から空気供給を受ける。2段目の濾床24は、表層が接する空気供給管路42の底部の貫通穴59と、底部層が接する空気供給管路44の天井側の貫通穴58の両側から空気供給を受ける。同様に3段目の濾床26は、表層が接する空気供給管路44の底部の貫通穴59と、底部層が接する空気供給管路46の天井側の貫通穴58の両側から空気供給を受ける。最下段である4段目の濾床26は、表層が接する空気供給管路46の底部の貫通穴59からと、次に述べる排水管路60の天井側の貫通穴66からの双方から空気供給を受ける。

30

40

【0038】

排水管路60は、最下段の濾床28の底部からの水を排水する排水路である。排水管路60は、矩形断面を有する管路本体62と、管路本体62の一方側の開口部である排水口64、天井部に設けられる複数の貫通穴66とを有する。管路本体62の他方側の開口部は防水栓体12で塞がれる。貫通穴66は、最下段の濾床28からの処理済み水8を通して管路本体62の管路部に滴下させ、その水を排水口64に導く機能を有する。なお、排水管路60にある空気は、貫通穴66を通して、最下段の濾床28の底部層は排水管路60中の空気に接することになる。このように、排水管路60は、最下段の濾床28に対し

50

て空気供給機能を有する。

【0039】

かかる排水管路60は、矩形断面の管路本体62の天井部に適当な貫通穴66を複数設けたものを、防水枠体12の底部に配置して用いることができる。これに代えて、防水枠体12の底部の内周壁に沿って支え板を配置し、その支え板の上に複数の貫通穴66を有するスノコ板を乗せる構造としてもよい。この場合には、支え板とスノコ板の組み合わせが管路本体62となる。排水管路60の断面は、矩形形状以外であっても構わない。例えば、図3(a)、(b)で説明した樹脂製パイプ50、51を排水管路60に用いてもよい。この場合は、例えば、防水枠体12の底部に、樹脂製パイプ50、51を並列に複数並べて配置する。

10

【0040】

空気連通管70は、人工湿地10において、鉛直方向に配置された管である。空気連通管70は、空気供給管路42、44、46の両端の開口部54、56の側にそれぞれ配置される。図2の例では、防水枠体12の内部で、空気供給管路42、44、46を紙面上の左右方向に沿って配置するので、空気連通管70は、紙面上で、防水枠体12の内部の左端と右端にそれぞれ配置される。それぞれの空気連通管70は、管路本体72と、その鉛直方向の上方側の開口部74と下方側の開口部76とを有する。上方側の開口部74は、大気に開放される。図2では、開口部74は空側にむけて完全開口しているが、雨や周囲の土砂が空気連通管70に入り込まないように、開口部74に適当な覆いが設けられる。覆いは、気体は連通するが、液体や固体は流入を防ぐ構造とする。下方側の開口部74

20

【0041】

さらに、空気連通管70は、その側壁に鉛直方向に沿って間隔を空けて複数の開口穴が設けられ、その開口穴と空気供給管路42、44、46のそれぞれの両端の開口部54、56が接続される。

【0042】

すなわち、図2の紙面の左側に配置される空気連通管70においてその側壁に鉛直方向に設けられる開口穴が空気供給管路42、44、46のそれぞれの左端の開口部54と接続される。同様に、図2の紙面の右側に配置される空気連通管70においてその側壁に鉛直方向に設けられる開口穴が空気供給管路42、44、46のそれぞれの右端の開口部5

30

【0043】

空気連通管70の上方に設けられるファン78は、空気連通管70に空気を送り込む送風装置である。これによって、空気連通管70の上方側の開口部74と各空気供給管路42、44、46の開口部54を介して、各空気供給管路42、44、46に空気を送り込むことができる。ファン78は、モータによって駆動するものとしてもよく、大気の流れである風を受けて回転し、それによって風を空気連通管70に送り込む風車であってもよい。

【0044】

上記構成の作用効果を図4、図5を用いてさらに説明する。図4は、上記構成の場合と従来技術の場合の比較を、濾床における酸素濃度について行った結果を示す図である。これらの図で、縦軸は、1つの濾床における鉛直方向の位置で、紙面の上方がその濾床の上層側、紙面の下方がその濾床の下層側である。横軸は1つの濾床における水平方向の位置である。これらの図において、濾床内の酸素濃度の大小を、斜線と縦横線の密度で示した。斜線と縦横線の密度が大ほど、酸素濃度が高い。つまり、これらの図は、1つの濾床の断面図において、酸素濃度がどのような分布をしているかを、斜線と縦横線の密度で示す図である。

40

【0045】

図4(a)は、図1、2で説明した濾床22、24、26の場合である。濾床22は、上層側が大気に接触しており、下層側が空気供給管路42に接触している。濾床24は、

50

上層側が空気供給管路 4 2 に接触しており、下層側は空気供給管路 4 4 に接触している。濾床 2 6 は、上層側が空気供給管路 4 4 に接触しており、下層側は空気供給管路 4 6 に接触している。このように、図 1, 2 で説明した濾床 2 2, 2 4, 2 6 は、その上層側と下層側の両側が空気に接触し、酸素の供給を受けている。そこで、図 4 (a) では、濾床の上層側と下層側で酸素濃度が最大となり、濾床の鉛直方向に沿った中間部で酸素濃度が最小となることが示されている。

【 0 0 4 6 】

図 4 (b) は、従来技術の濾床の場合である。例えば、引用文献 1 に記載される伏流式人工湿地の濾床は、上層側が大気に接触しているが、下層側は排水を行う横型暗渠に接している。したがって、上層側から酸素の供給を受けているが、下層側はほとんど酸素の供給を受けていない。他の従来技術では、下層側から排出される処理済み水をそのまま人工湿地が埋め込まれている土壤に浸み込ませる例がある。この場合は、上層側から酸素の供給を受けているが、下層側から酸素の供給を受けない。そこで、図 4 (b) では、濾床の上層側で酸素濃度が最大となり、濾床の下層側で酸素濃度が最小となることが示されている。

10

【 0 0 4 7 】

図 5 は、人工湿地の濾床を複数並べて、汚水を順次処理する場合の B O D の変化を示す概念図である。横軸は濾床の段数で、汚水が濾床を流れる距離に相当する。流入側は、汚水が流入される箇所、1 段目の濾床の最上層に汚水が流入した箇所である。1 段目を汚水が流れ終わると、2 段目の濾床の最上層に流入する。これを繰り返して、流出側は、4 段目の濾床から排出される処理済み水となる箇所である。上段側の図の縦軸は、有機物 B O D の量で、下段側の図の縦軸は、N - B O D の量である。

20

【 0 0 4 8 】

汚水が濾床の最上層側に供給されると、重力によって濾床を上層側から下層側に汚水が流れる。濾床の鉛直方向の距離である濾床深さを例えば 6 5 c m とすると、濾床がどのような礫、砂、土壤等で構成されているかによって相違があり、また、温度によっても相違があるが、一例を挙げると、夏季は約 5 分、冬季は約 3 0 分、春または秋は約 1 5 分で汚水は、濾床を通過する。この通過のときに、濾床のバイオフィーム、または植物根圏に汚水の B O D が付着する。そして、B O D 酸化菌、硝化菌の活動によって時間をかけて有機物、窒化物の分解が行われる。分解に要する時間は、濾床の構成、温度等によって相違するが、例えば 4 8 時間程度である。

30

【 0 0 4 9 】

したがって、継続的に汚水が供給されるとすると、濾床を通過した汚水に含まれる B O D は低下する。図 4 の模式図では、汚水が、1 つの濾床を通過するごとに、有機物 B O D の量が半減するものとして示されている。人工湿地に流入する汚水の当初の有機物 B O D が $1000 \text{ (mg / } 1000 \text{ cm}^3)$ すると、1 段目の濾床を通過後は $500 \text{ (mg / } 1000 \text{ cm}^3)$ となり、2 段目の濾床を通過後は $250 \text{ (mg / } 1000 \text{ cm}^3)$ となり、3 段目の濾床を通過後は $125 \text{ (mg / } 1000 \text{ cm}^3)$ となり、4 段目の濾床を通過後は $62.5 \text{ (mg / } 1000 \text{ cm}^3)$ となる。

40

【 0 0 5 0 】

一般的な下水の汚水では、有機物 B O D の量に比べ、N - B O D の量は少ない。図 5 では、当初汚水の有機物 B O D の量を $1000 \text{ (mg / } 1000 \text{ cm}^3)$ 、N - B O D の量を $200 \text{ (mg / } 1000 \text{ cm}^3)$ として示した。N - B O D を処理する硝化菌は酸化 B O D 菌よりも活動力が弱いので、有機物 B O D の量が N - B O D の量よりも多いと、供給された酸素はほとんどが酸化 B O D 菌に取られ、硝化菌に回らない。有機物 B O D が酸化 B O D 菌によって分解されて減少し、N - B O D の量と同じくらいになると、硝化菌による N - B O D の分解等が始まる。図 5 の例では、3 段目の濾床において有機物 B O D の量が N - B O D の量と同じ程度になるので、この当りから N - B O D の量が減少し始める。

50

【 0 0 5 1 】

図5のモデルのように、有機物BODの量がN-BODの量の数倍あるときは、汚水はまず酸化BOD菌の活動によって有機物BODの量が減少し、その後硝化菌の活動によってN-BODの量が減少を始める。N-BODの分解は、酸素を要する酸化段階と、その後の酸素を要しない還元段階とで行われる。したがってN-BODの量を順調に減少させるには、図5のモデルの場合では、4段目位から還元性を有する濾床であることが好ましい。

【0052】

上記のことは、図1、図2で説明したように複数の濾床を鉛直方向に配置する積み重ね濾床部20の構造であっても、従来技術のように平面的に複数の濾床を配置する構造であっても同じである。特許文献1の従来技術では、酸化的汚水浄化を行う濾床を2段接続し、その次に還元的汚水浄化を行う濾床を配置している。このように、従来技術では酸素を供給する酸化的汚水浄化用の濾床の構造と、無酸素状態の還元型汚水浄化用の濾床の構造を別個のものとしている。

10

【0053】

図1、図2の構造では、図4で説明したように、濾床の中間部において酸素濃度が最低となる。したがって、濾床の鉛直方向の寸法である濾床厚さを適切に設定することで、1つの濾床で、酸素を十分に供給して酸化BOD菌と硝化菌の活動を活発にできる酸化性領域と、無酸素状態にして脱窒細菌の活動を活発にできる還元性領域とを作りこむことができる。特に、脱窒細菌の活動をより活発にするには、還元性領域を広げることがよいので、濾床厚さをより厚くすることがよい。図5のモデルで説明したように、硝化菌の活動が始まりこれに続いて脱窒細菌の活動が始まるのは、複数の濾床の中で下流側に配置される濾床である。したがって、複数の濾床の中で上流側に配置される濾床の厚さをより薄くし、下流側に配置される濾床の厚さをより厚くすることで、酸化BOD菌の活動と、硝化菌と脱窒細菌の活動とを両立させることができる。図1、図2の例では、積み重ね濾床部20を2段以上の濾床とし、下段側の濾床の厚さが上段側の濾床の厚さよりも厚くすることがよい。

20

【0054】

1つの積み重ね濾床部20において、酸化性環境と還元性環境をさらに積極的に両立させて構成するには、還元性環境としたい濾床の部分に対する酸素の供給を絞るか遮断すればよい。図5のモデル特性を有する積み重ね濾床部20の例では、4段目の濾床28に対する酸素供給を絞るか遮断すればよい。例えば、空気連通管70の底部で排水管路60に通じる開口部76を閉じて、排水管路60から4段目の濾床28に対する酸素供給を遮断するものとする。また、3段目の濾床26と4段目の濾床28と間に配置される樹脂製パイプ50が空気連通管70と連通する開口部54を小さな開口面積に絞るか完全に閉じるものとする。

30

【0055】

図5のモデルは、人工湿地10における浄化特性の一例であって、人工湿地10に供給される汚水6は、様々な有機BODとN-BODの構成を有する。例えば、ほとんどが有機BODでN-BODを少ししか含まない汚水6の場合もあり、逆に、N-BODが圧倒的に多くて有機BODが少ない汚水6の場合もある。したがって、汚水6における有機BODとN-BODの構成に合わせて、積み重ね濾床部20の酸化性環境と還元性環境の配置設計をすることが好ましい。図6と図7は、汚水6の特性に応じて酸化性環境と還元性環境との配置設計を行う人工湿地11の2つ例を示す図である。

40

【0056】

図6は、N=n段の濾床を有する積み重ね濾床部20において、上段側の数段が酸化性領域で、下段側の数段が還元性領域となるように設計する例を示す図である。ここでは、酸化性領域の濾床を代表して、最上段の濾床21(N=1)とその下の段の濾床21(N=2)と、還元性領域の濾床を代表して、最下段の濾床21(N=n)とその上の段である濾床21(N=n-1)を示した。ここでは、空気連通管71と排水管路60とを接続する部分は開口部が塞がれて閉部77とされる。また、還元性領域の濾床21に面する樹

50

脂製パイプ 50 ($N = n - 2$) , 樹脂製パイプ 50 ($N = n - 1$) , 樹脂製パイプ 50 ($N = n$) t と空気連通管 71 とを接続する部分も開口部が塞がれて閉部 55 とされる。

【0057】

このように、樹脂製パイプ 50 や排水管路 60 と、空気連通管 71 との接続関係を所定の段のところで連通状態から閉状態へ切り替えることで、1つの積み重ね濾床部 20 について、上段側の所定の段数の濾床 21 を酸化性領域とし、それより下段側の濾床 21 を還元性領域とすることができる。

【0058】

図 7 は、 $N = n$ 段の濾床を有する積み重ね濾床部 20 において、積み重ね濾床部 20 の上段側から下段に向かって、酸化性から還元性に次第に変化する構成の例を示す図である。ここでは、空気連通管 71 と各段の樹脂製パイプ 50 とが接続される部分の開口部 80 の開口面積が、上段側から下段側に行くに従って小さく設定される。また、排水管路 60 と空気連通管 71 とが接続される部分の開口部 82 の開口面積も適当に小さく設定される。最下段の濾床 ($N = n$) に関する開口部 80 ($N = n - 1$) と開口部 82 は閉じるものとしてもよい。

10

【0059】

このように、樹脂製パイプ 50 と空気連通管 71 とが接続される部分の開口部 80 の開口面積を上段側から下段側に向かってより小さく設定することで、1つの積み重ね濾床部 20 を構成する複数の濾床 21 について、上段側から下段側に向かって、酸化性が大の状態から還元性が大の状態に次第に変化するようにできる。

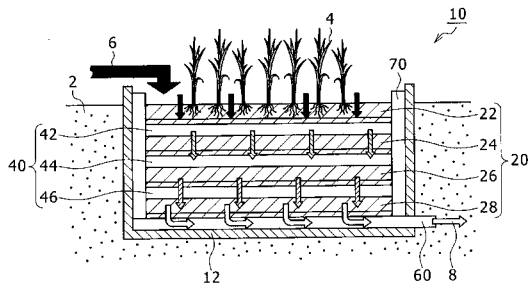
20

【符号の説明】

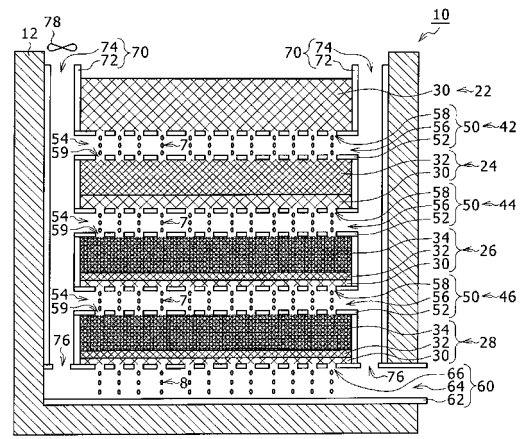
【0060】

2 土壌、4 ヨシ、6 汚水、7 処理途中水、8 処理済み水、10, 11 人工湿地、12 防水枠体、20 積み重ね濾床部、21, 22, 24, 26, 28 濾床、30, 32 礫、34 細砂、40 濾床間管路、42, 44, 46 空気供給管路、50, 51 樹脂製パイプ、52 パイプ本体、54, 56, 74, 76, 80, 82 開口部、55, 77 閉部、58, 59, 66 貫通穴、60 排水管路、62 管路本体、64 排水口、70, 71 空気連通管、72 管路本体、78 ファン。

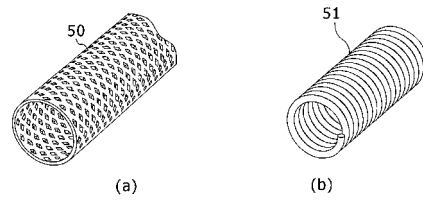
【 図 1 】



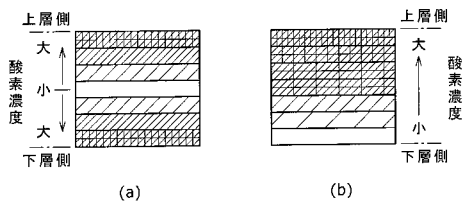
【 図 2 】



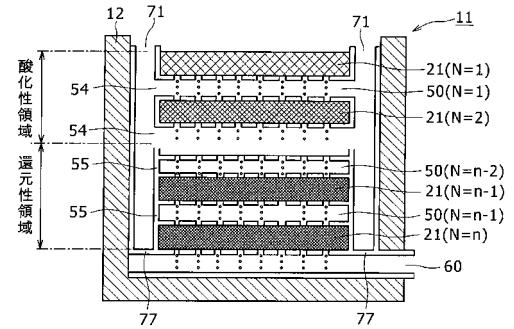
【 図 3 】



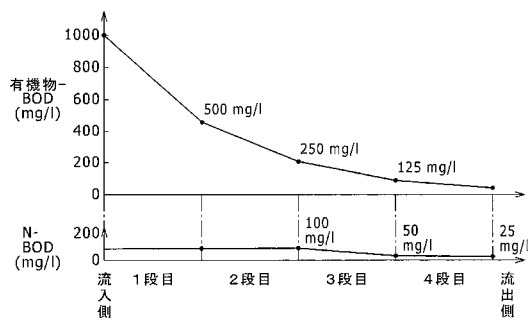
【 図 4 】



【 図 6 】



【 図 5 】



【 図 7 】

