

(19) 日本国特許庁(JP)

(12) 公開特許公報(A)

(11) 特許出願公開番号

特開2015-160146

(P2015-160146A)

(43) 公開日 平成27年9月7日(2015.9.7)

(51) Int.Cl.			F I			テーマコード (参考)	
B09B	3/00	(2006.01)	B09B	3/00	303Z	4C058	
C05F	3/06	(2006.01)	C05F	3/06	ZABA	4D004	
A61L	2/04	(2006.01)	A61L	2/04	Z	4H061	
A61L	11/00	(2006.01)	A61L	11/00			

審査請求 未請求 請求項の数 6 O L (全 21 頁)

(21) 出願番号 特願2014-34748 (P2014-34748)
 (22) 出願日 平成26年2月26日 (2014.2.26)

(71) 出願人 504237050
 独立行政法人国立高等専門学校機構
 東京都八王子市東浅川町701番2
 (74) 代理人 100170025
 弁理士 福島 一
 (72) 発明者 平石 年弘
 兵庫県明石市魚住町西岡679番地の3
 独立行政法人国立高等専門学校機構 明石
 工業高等専門学校内

Fターム(参考) 4C058 AA27 BB02 CC02 EE26
 4D004 AA01 AB01 BA04 CA13 CA22
 CA46 CB01 CB09 CB31 CB50
 CC08 DA02 DA03 DA06 DA20
 4H061 AA02 AA03 CC35 GG08 GG18
 LL02

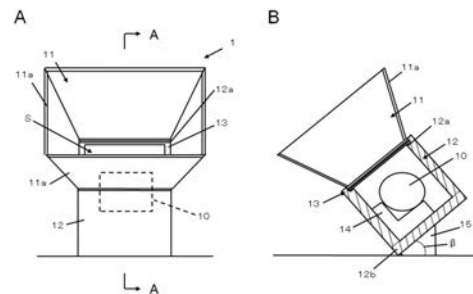
(54) 【発明の名称】 尿処理装置及び尿処理方法

(57) 【要約】

【課題】簡単な構成であるにもかかわらず、太陽光により短時間で衛生的に尿を処理して、安全な肥料として有効利用することが可能な尿処理装置及び尿処理方法を提供する。

【解決手段】尿を処理する尿処理装置1であって、尿を内部に入れた尿容器10と、集光した太陽光を前記尿容器10に照射して、前記尿を加熱する集光照射部11と、前記尿容器10を断熱して、前記尿に太陽熱を蓄熱する蓄熱部12とを備え、前記尿をパスチャライズ殺菌することを特徴とする尿処理装置1。又、集光した太陽光を、尿を内部に入れた尿容器に照射して、当該尿を加熱するステップと、前記尿容器を断熱して、前記尿に太陽熱を蓄熱するステップとを備え、前記尿をパスチャライズ殺菌させることを特徴とする尿処理方法。

【選択図】図2



【特許請求の範囲】

【請求項 1】

尿を処理する尿処理装置であって、
 尿を内部に入れた尿容器と、
 集光した太陽光を前記尿容器に照射して、前記尿を加熱する集光照射部と、
 前記尿容器を断熱して、前記尿に太陽熱を蓄熱する蓄熱部と
 を備え、
 前記尿をパスチャライズ殺菌することを特徴とする尿処理装置。

【請求項 2】

前記パスチャライズ殺菌の条件は、L T L T法の条件である
 請求項 1 に記載の尿処理装置。

10

【請求項 3】

前記パスチャライズ殺菌の条件は、H T S T法の条件である
 請求項 1 又は 2 に記載の尿処理装置。

【請求項 4】

前記パスチャライズ殺菌の条件は、尿容器内の尿の温度が 1 0 0 度以上の条件である
 請求項 1 - 3 のいずれか一項に記載の尿処理装置。

【請求項 5】

集光照射部と蓄熱部との間の太陽光が尿容器に照射される照射面に、空気層を有する光
 透過部を更に備える
 請求項 1 - 4 のいずれか一項に記載の尿処理装置。

20

【請求項 6】

尿を処理する尿処理方法であって、
 集光した太陽光を、尿を内部に入れた尿容器に照射して、当該尿を加熱するステップと
 、
 前記尿容器を断熱して、前記尿に太陽熱を蓄熱するステップと
 を備え、
 前記尿をパスチャライズ殺菌することを特徴とする尿処理方法。

【発明の詳細な説明】

【技術分野】

30

【0001】

本発明は、尿処理装置及び尿処理方法に関し、詳しくは、簡単な構成であるにもかかわらず、太陽光により短時間で尿を安全な肥料にすることが可能な尿処理装置及び尿処理方法に関する。

【背景技術】

【0002】

従来より、人等の哺乳動物の尿（糞）を肥料にする技術は、多数存在する。例えば、特開 2 0 0 9 - 2 7 9 3 6 7 号公報（特許文献 1）には、尿尿を分離する無水尿尿処理方法と無水尿尿処理システムが開示されている。このシステムでは、水を使用せず、尿尿分離構造を有するトイレであって、当該分離した尿と尿を貯蔵した貯蔵用コンテナを交換し、
 移動し、尿尿をそれぞれ分離収集し、太陽光の熱によって尿尿をそれぞれ乾燥し、粉体化し、利用することを特徴とする。又、特開 2 0 1 0 - 2 6 0 0 3 9 号公報（特許文献 2）には、尿尿を分離し、その分離した尿尿をそれぞれコンテナに収集し、太陽熱を集熱する可動式屋根の下に設置し、尿尿それぞれを太陽熱により乾燥することを特徴とする無水尿尿処理装置が開示されている。これにより、電気、水道、下水の使用を必要とせず、安い材料で製作することができ、更に、低コストで尿尿分離後の利用システムを、衛生、資源化が容易に実現できることができるとしている。又、電気、水道、下水に依存しないことから、災害時にも使用上の制約を受けない利点があり、乾燥された大便是、土壌改良材とし、尿も太陽熱で乾燥したものを肥料として利用でき、6ヶ月程度、太陽熱により高温乾燥させることによって、病原菌の消毒を行うことができるため、衛生的であるとしている

40

50

。

【0003】

又、特開平7-136639号公報(特許文献3)には、太陽熱を収束して耐熱性のある熱流動体を加熱する太陽熱集熱器と、この太陽熱集束器から集められた熱流動体を貯留する熱油タンクと、熱油タンクから供給された熱流動体により尿尿を蒸発、乾燥させることができる太陽熱利用の尿尿処理装置が開示されている。この装置では、尿尿を収納する耐熱性のある密閉された容器と、この容器内で回転する複数の羽根を持つ攪拌手段と、容器内に収納されて熱を保持する球形状をした複数の蓄熱体と、この容器の外側に間隔を置いて位置させた外容器と、容器と外容器との間の空間に熱油タンクからの熱流動体を循環させる熱供給手段とから構成されたことを特徴とする。これにより、太陽光を熱源および動力源とし、尿尿の蒸発、乾燥を行わせることができるので、尿尿の処理に液化燃料や電力を必要とせず、交通事情が悪く、液化燃料を運搬するのが困難な険しい山中や、電力線を架設することができない孤島においても、エネルギーの補給をせずに尿尿の蒸発と乾燥の処理を継続して行うことができるとしている。又、この処理のためのエネルギーは地面に照射する太陽光を利用するため、国立公園の敷地内や海水浴場の海岸で使用しても二酸化炭素などを発生させず、自然の環境を汚染することがないものであるとしている。

10

【0004】

又、特開2002-62050号公報(特許文献4)には、熱源により加熱される水分含有物質を収容する水分含有物質収容部材と、蒸発冷却面及び該水分含有物質から蒸発した水蒸気が凝結する凝結面を有する水分浸透通気抑制部材とを有する乾燥装置が開示されている。この装置では、該凝結面に凝結した水が該蒸発冷却面に導かれることを特徴とする。これにより、自然エネルギーを有効利用することが出来て、又、少量の水分含有物質の乾燥にも適し、更に、省スペース化や乾燥に伴う悪臭や有害物質の放出の抑制を可能とするとしている。

20

【先行技術文献】

【特許文献】

【0005】

【特許文献1】特開2009-279367号公報

【特許文献2】特開2010-260039号公報

【特許文献3】特開平7-136639号公報

【特許文献4】特開2002-62050号公報

30

【発明の概要】

【発明が解決しようとする課題】

【0006】

ところで、現在、先進工業国では水洗浄化システムが構築され、各地域で水洗トイレが普及されているものの、震災等の不測の災害が発生して、上下水道が使用不能となった場合、人の尿尿処理が大きな問題となる。又、災害時に限らず、現在の水洗浄化システムによる人の尿尿処理には問題が多い。

【0007】

例えば、現在の水洗浄化システムでは、人の尿尿処理に多量の水資源とエネルギーとを消費するとともに、処理された人の尿尿に基づいて無機化された栄養塩(例えば、窒素、リン等の無機塩)は、河川、近海、湖沼に放流している。この栄養塩は、河川等に青粉や青潮を発生させたり、熱帯地域では、珊瑚礁を衰退させたりする。

40

【0008】

又、水洗浄化システムの構築が不十分な発展途上国では、先進工業国と異なり、人や家畜の尿尿が農地に対して良好な肥料であると考えられており、農家では、頻りにこれらの尿尿を農地に散布して、当該尿尿に含まれる栄養塩を有効活用している。

【0009】

ここで、人の尿には、通常、排出時に、病原体が含まれていないため、人の尿から分離すれば、液体肥料として容易に有効活用することが出来る。

50

【 0 0 1 0 】

一方、人や家畜の尿には、通常、排出時に、大腸菌等の病原体が含まれているため、尿を衛生的な処理をせずにそのまま農地に散布したり山地に放置したりすると、病原体が増殖し、感染症の原因になるという問題がある。従って、尿を肥料として有効活用する場合は、当該尿を確実に殺菌処理する必要がある。上述した特許文献 1 - 4 に記載の技術では、太陽光を利用して、尿を加熱、乾燥することが記載されているものの、このような問題を解決出来るか否か不明である。

【 0 0 1 1 】

そこで、本発明では、前記問題を解決するためになされたものであり、簡単な構成であるにもかかわらず、太陽光により短時間で尿を安全な肥料にすることが可能な尿処理装置及び尿処理方法を提供することを目的とする。

10

【課題を解決するための手段】

【 0 0 1 2 】

本発明者は、鋭意研究を重ねた結果、本発明に係る新規な尿処理装置及び尿処理方法を完成させた。即ち、本発明は、尿を加熱して肥料にする尿処理装置であって、尿を内部に入れた尿容器と、集光した太陽光を前記尿容器に照射して、前記尿を加熱する集光照射部と、前記尿容器を断熱して、前記尿に太陽熱を蓄熱する蓄熱部とを備え、前記尿をパスチャライズ殺菌させることを特徴とする。

【 0 0 1 3 】

又、前記パスチャライズ殺菌の条件は、L T L T法の条件又はH T S T法の条件である。又、前記パスチャライズ殺菌の条件は、尿容器内の尿の温度が100度以上の条件である。又、前記集光照射部で集光した太陽光を前記尿容器に照射させる照射面に、空気層を設けた光透過部を更に備える。

20

【 0 0 1 4 】

又、本発明は、尿を加熱して肥料にする尿処理方法としても提供可能である。即ち、本発明は、集光した太陽光を、尿を内部に入れた尿容器に照射して、当該尿を加熱するステップと、前記尿容器を断熱して、前記尿に太陽熱を蓄熱するステップとを備え、前記尿をパスチャライズ殺菌させることを特徴とする。

【発明の効果】

【 0 0 1 5 】

本発明に係る尿処理装置及び尿処理方法によれば、簡単な構成であるにもかかわらず、太陽光により短時間で衛生的に尿を処理して、安全な肥料として有効利用することが可能となる。

30

【図面の簡単な説明】

【 0 0 1 6 】

【図 1】尿に存在する病原体が死滅する温度と時間の条件を示すグラフである。

【図 2】本発明に係る尿処理装置の正面図（図 2 A）と、本発明に係る尿処理装置の A - A 線断面図（図 2 B）とである。

【図 3】ペール缶で人の尿を収集する形態の一例を示す図である。

【図 4】本発明に係る尿処理装置の集光照射部の構成を示す図である。

40

【図 5】本発明に係る尿処理装置の加熱部の構成を示す図（図 5 A）と、本発明に係る尿処理装置の尿容器の構成を示す図（図 5 B）と、本発明に係る尿容器（ペール缶）と便座と尿容器の写真（図 5 C）とである。

【図 6】実施例 1 の尿処理装置の正面写真（図 6 A）と、実施例 1 の尿処理装置の斜視写真（図 6 B）とである。

【図 7】実施例 1 における温度計の設置位置を示す尿容器の正面断面図（図 7 A）と、温度計の設置位置を示す尿容器の左面断面図（図 7 B）とである。

【図 8】実施例 1 における時刻に対する 10 分当たりの日照時間を示すグラフ（図 8 A）と、時刻に対する各温度計の温度を示すグラフ（図 8 B）とである。

【図 9】実施例 2 の尿処理装置の斜視写真（図 9 A）と、実施例 2 の尿処理装置の斜視写

50

真（図9B）とである。

【図10】実施例2における温度計の設置位置を示す尿容器の正面断面図（図10A）と、実施例2における時間に対する各温度計の温度を示すグラフ（図10B）とである。

【図11】実施例3における温度計の設置位置を示す尿容器の正面断面図（図11A）と、実施例3における時間に対する各温度計の温度を示すグラフ（図11B）とである。

【図12】実施例4における温度計の設置位置を示す尿容器の正面断面図（図12A）と、実施例4における時間に対する各温度計の温度を示すグラフ（図12B）とである。

【発明を実施するための形態】

【0017】

以下に、添付図面を参照して、本発明に係る尿処理装置及び尿処理方法の実施形態について説明し、本発明の理解に供する。尚、以下の実施形態は、本発明を具体化した一例であって、本発明の技術的範囲を限定する性格のものではない。

【0018】

<尿処理装置>

人や家畜等の哺乳動物の尿（排泄物）には、多種多様の病原体が生息しているものの、これらの病原体は、所定の温度で所定の時間だけ加熱を継続すれば、死滅（不活化）する。このような加熱による殺菌方法を加熱殺菌法と称する。現在、尿の病原体が死滅するための温度と時間の条件は、明らかになっている。

【0019】

例えば、図1に示すように、尿の病原体には、エンテロウイルス（Enterovirus）、赤痢アメーバ（*Entamoeba histolytica* cysts）、サルモレラ（*Salmonella*）、回虫の卵（*Ascaris eggs*）、赤痢菌（*Shigella*）、条虫卵（*Taenia eggs*）、コレラ菌（*Vibrio cholera*）が存在し、各病原体毎に死滅するための温度と時間の条件は異なるものの、特定の温度以上で、かつ、所定の時間以上で尿を加熱すると、当該尿に含まれる全ての病原体が死滅する安全領域（ZONE OF SAFETY）が存在することが分かっている。この安全領域に対応する温度と時間の条件が、尿を衛生的に殺菌することが出来る殺菌条件となる。

【0020】

この殺菌条件は、例えば、牛乳、ワイン等の食品を扱う分野において、上述した有害な病原体のみを死滅（不活化）させ、乳酸菌等の有益な病原体を生かすパスチャライズ殺菌条件として知られている。このパスチャライズ殺菌条件には、図1に示すように、具体的には、比較的低温（例えば、65度）で長時間（例えば、30分間）加熱するLTLT法（Low Temperature long time pasteurization）と、比較的高温（例えば、75度）で短時間（例えば、15秒間）加熱するHTST法（Height Temperature short time pasteurization）が存在する。パスチャライズ殺菌は、比較的穏やかな温度と時間の条件であるため、食品分野では、頻りに利用されている。又、ノロウイルスのように、感染力が高い病原体を死滅させるためには、HTST法のうち、100度以上の高温の条件で殺菌が必要な場合もある。

【0021】

本発明者は、上述したパスチャライズ殺菌と、どのような地域でも利用できる太陽光に着目し、太陽光を利用して尿をパスチャライズ殺菌すれば、当該尿を衛生的に処理出来るとともに、処理後の尿を良好な肥料として有効活用することが出来ると考えて、後述する実施例に基づき、本発明を完成させたのである。

【0022】

即ち、本発明は、図2に示すように、尿を処理する尿処理装置1であって、尿を内部に入れた尿容器10と、集光した太陽光を前記尿容器10に照射して、前記尿を加熱する集光照射部11と、前記尿容器10を断熱して、前記尿に太陽熱を蓄熱する蓄熱部12とを備え、前記尿をパスチャライズ殺菌することを特徴とする。

10

20

30

40

50

【0023】

これにより、簡単な構成であるにもかかわらず、太陽光により短時間で衛生的に尿を処理して、安全な肥料として有効利用することが可能となる。

【0024】

即ち、本発明では、太陽光を利用して尿をパスチャライズ殺菌することで、処理後の尿を農地や山地に散布しても、病原体を原因とする感染症を発生させることなく、当該尿に含まれる栄養塩を良好な肥料として有効利用することが可能となる。

【0025】

又、パスチャライズ殺菌は、比較的穏やかな温度と時間の条件で実施することが出来るため、太陽光を集光し断熱すればこの条件を実現することが可能である。そのため、電力を必要とせず、無電力の構成で容易に実施することが可能であり、衛生的に処理した尿を肥料として農地等へ簡単に帰すことが可能となる。

10

【0026】

又、太陽光はどのような地域でも手に入れることが出来る自然エネルギーであるから、どのような地域でも実施することが可能となる。

【0027】

又、本発明では、無電力で、かつ、簡単な構成であることから、例えば、先進工業国において上下水道が停止した災害時の被災地での防災グッズに利用したり、発展途上国において農業地域での肥料製造装置に利用したりすることが可能である。本発明は、このように利用することで、全体として、太陽光の自然エネルギーを利用した尿の循環システムに寄与することが可能となる。

20

【0028】

ここで、尿のパスチャライズ殺菌の条件は、本発明の目的を阻害しない限り、特に限定は無く、例えば、L T L T法の条件又はH T S T法の条件を採用することが出来る。L T L T法の条件は、例えば、尿容器10内の尿の温度が65度以上であり、かつ、30分以上加熱する条件を挙げることが出来る。このような条件は、例えば、太陽光を十分に集光することが出来ない天候(曇り等)で実現される。又、H T S T法の条件は、例えば、尿容器10内の尿の温度が75度以上であり、かつ、15秒以上加熱する条件を挙げることが出来る。このような条件は、例えば、太陽光が十分な天候(晴天等)で実現される。

【0029】

又、前記パスチャライズ殺菌の条件は、尿容器10内の尿の温度が100度以上の条件を採用することが出来る。後述する実施例に示すように、太陽光による太陽熱を適切に蓄熱(集熱)すれば、比較的簡単に尿の温度を100度以上にする事が出来る事が判明している。又、図1に示すように、尿の温度が100度以上であれば、100度に到達した時点で当該尿は既に安全領域に到達することになる。本発明では、前記パスチャライズ殺菌の条件を、尿容器10内の尿の温度が100度以上の条件とすることで、例えば、ノロウイルスのように、感染力が高い病原体も死滅させることが可能となり、より安全に尿を処理することが可能となる。尚、ノロウイルスでは、85度の温度で1分以上保持すると、死滅させることが出来る。

30

【0030】

又、尿容器10の構成は、本発明の目的を阻害しない限り、特に限定は無いが、例えば、円筒形状のペール缶を採用することが出来る。ペール缶は、鋼製又はプラスチック製のドラムであり、市場に流通しており、誰でも容易に手に入れることが出来る。そのため、尿容器10をペール缶とすると、本発明を容易に実施することが可能となる。

40

【0031】

ペール缶10で人の尿を集める方法は、本発明の目的を阻害しない限り、特に限定は無いが、例えば、図3に示すように、ペール缶10の開口部10aに、人が座ることが出来る便座10bを設置し、この状態で人が尿を排泄することで、尿がペール缶10の内部に充填(蓄積)される。ここで、人が尿を排泄する毎にこの尿に灰を被せる(覆う)ことで、当該灰が尿中の水を吸収して、尿の含水率を低下させる。尿の含水率が低下すると、内

50

部に存在する病原体の活動を低下させることが出来、臭気の発生を抑えることが可能となる。

【0032】

さて、人がペール缶10で所定回数（例えば、30回～40回等）尿の排泄を繰り返すことで、ペール缶10に尿が満杯になる。この回数は、ペール缶10をトイレとして使用出来る期間に対応し、一家庭であれば、このペール缶10を約1月間使用することが出来る。この状態で、ペール缶10の開口部10aから便座10bを外して、当該開口部10aを所定の蓋材10cで密封すれば、尿が内部に入れた（充填された）尿容器10が出来上がる。ここで、尿を内部に入れた尿容器10は、蓋材10cで密封することで、尿の臭気を外部に漏らすこと無く、処理することが出来る。

10

【0033】

ところで、このペール缶10で人が尿をする場合、尿は、無菌状態であることから、人が小瓶で尿のみを尿から分離して収集すれば良い。この尿を、例えば、水で数倍から数十倍（例えば、5倍～10倍）に希釈して、希釈水を農地に散布すれば、そのまま液体肥料として使用することが出来る。従って、本発明では、尿尿分離を前提とし、尿のみをパスチャライズ殺菌することを想定する。

【0034】

又、尿容器10の外表面は、本発明の目的を阻害しない限り、特に限定は無いが、例えば、太陽光の吸収率を上げる黒色を付すと好ましい。これにより、尿容器10の内部の加熱を促進させて、短時間で尿をパスチャライズ殺菌することが可能となる。

20

【0035】

又、尿容器10の容量は、本発明の目的を阻害しない限り、特に限定は無く、容量が小さければ、短時間でパスチャライズ殺菌することが出来、容量が大きければ、尿容器10をトイレとして長期間使用することが出来る。

【0036】

又、尿容器10内に入る尿の量は、本発明の目的を阻害しない限り、特に限定は無いが、太陽熱の伝熱性を考慮すると、尿容器10の全容量に対して1/2～1（満杯）の量とすると好ましく、満杯の量とすると更に好ましい。

【0037】

又、集光照射部11の構成は、本発明の目的を阻害しない限り、特に限定は無いが、例えば、尿容器10を中心として、当該尿容器10から放射状（具体的には、盆状、皿状）に配置された複数の反射板11aを備える構成を挙げることが出来る。

30

【0038】

又、反射板11aの角度は、図4に示すように、太陽光の受光方向に対して受光した太陽光を中心の尿容器10に反射させる所定の角度とすると好ましい。これにより、太陽光を効率よく尿容器10に集光することが可能となり、短時間で尿をパスチャライズ殺菌することが可能となる。

【0039】

又、反射板11aの構成は、例えば、アルミ等の金属製の反射シートを太陽光の反射面として一面に設置した板材や反射面を有する金属板を挙げることが出来る。

40

【0040】

又、蓄熱部12の構成は、本発明の目的を阻害しない限り、特に限定は無いが、例えば、少なくとも一面だけ開口部12aを有し、内部に尿容器10を収容可能な断熱性のハウジング12（外装）を採用することが出来る。このハウジング12の開口部12aに、集光照射部11の反射板11aが放射状に配置される。これにより、太陽光が尿容器10に照射されると、当該尿容器10に生じる太陽熱を外部に逃すことなく効率よく蓄熱することが可能となる。

【0041】

ここで、尿容器10を内部に収納するための蓄熱部12の構成は、本発明の目的を阻害しない限り、特に限定は無く、例えば、開口部12aを尿容器10の出入口にして、当該

50

開口部 12 a から尿容器 10 を出し入れしても良いし、図 2 B に示すように、蓄熱部 12 の底面又は側面を本体に対して開閉自在な開閉部 12 b として、開閉部 12 b を尿容器 10 の出入口にしても良い。

【0042】

又、蓄熱部 12 の断熱性能は、本発明の目的を阻害しない限り、特に限定は無く、尿処理装置 1 を使用する場所の外気温に応じて、適宜設計変更される。外気温が数度の場合（例えば、日本国の冬時期）は、尿容器 10 側の内面から外部側の外面までの蓄熱部 12 の熱伝達率（ $W/m \cdot K$ ） \times 蓄熱部 12 の厚み（ m ）の値（ W/K ）は、 $0.001 W/K \sim 0.100 W/K$ とすると好ましい。これにより、外気温が数度であっても、蓄熱部 12 の内部の太陽熱を出来るだけ内部に保持させることが可能となり、蓄熱部 12 で収集された太陽熱を効率よく尿容器 10 に蓄積することが可能となる。一方、外気温が数十度の場合（例えば、熱帯地域）は、太陽熱により蓄熱部 12 の内部の温度が容易に 100 度以上になるため、蓄熱部 12 の断熱性能は、特に限定する必要が無い。

10

【0043】

又、蓄熱部 12 の断熱性能を更に向上させるために、例えば、内部の側面に、断熱性能の優れた断熱材（フォーム材）を適宜配置しても構わない。又、蓄熱部 12 の太陽熱の収集性能を向上させるために、例えば、内部の側面にのみ、太陽光を反射させる反射板を適宜設置しても構わない。一方、蓄熱部 12 の内部に反射板を設置する場合に、集光照射部 11 からの太陽光を外部に反射させる位置、例えば、集光照射部 11 の照射面 S に対向する蓄熱部 12 の底面に設置すると、集光照射部 11 による太陽光が蓄熱部 12 の反射板に反射されて外部に逃げるため、好ましくない。

20

【0044】

ここで、集光照射部 11 からの太陽光を蓄熱部 12 内の尿容器 10 に照射する場合、集光照射部 11 と蓄熱部 12 との間の太陽光が尿容器 10 に照射される照射面 S は、外部と連通するため、尿容器 10 に蓄積された太陽熱がこの照射面 S を介して外部に逃げて、尿のパスチャライズ殺菌を遅らせる可能性がある。特に、外気温が数度の場合では、前記照射面 S を介して蓄熱部 12 内部の太陽熱が外部へ逃げ易く、尿のパスチャライズ殺菌に要する時間が長くなる場合がある。

【0045】

そこで、本発明では、集光照射部 11 と蓄熱部 12 との間の太陽光が尿容器 10 に照射される照射面 S に、空気層を有する光透過部 13 を更に備えるよう構成しても良い。これにより、空気層は良好な断熱性能を有していることから、照射面 S を介して外部への太陽熱の拡散を防止して、尿のパスチャライズ殺菌を短時間に行うことが可能となる。

30

【0046】

ここで、光透過部 13 の構成は、本発明の目的を阻害しない限り、特に限定は無いが、例えば、図 2、図 4 に示すように、照射面 S を覆うサイズの光透明性部材 13 a を所定間隔を空けて複数（例えば、2 枚）積層させた構成とすることが出来る。これにより、簡単に光透過部 13 を作成することが可能となる。又、光透過性部材 13 a の材質は、本発明の目的を阻害しない限り、特に限定は無く、ガラス板でも透明性のアクリル樹脂系板でも構わない。

40

【0047】

尚、光透明性部材 13 a の積層枚数は、太陽光の透過性能と太陽熱の断熱性能との兼ね合いで、適宜設計される。例えば、光透明性部材 13 a の積層枚数が多くなると、太陽光の透過性能は低下するものの、太陽熱の断熱性能は向上する。一方、光透明性部材 13 a の積層枚数が少なくなると、太陽光の透過性能は向上するものの、太陽熱の断熱性能は低下する。そのため、尿処理装置 1 を使用する場所の外気温等に応じて、適宜設計すると良い。

【0048】

又、空気層を照射面 S に均等に設けるためには、光透過部 13 は、構造上固定される方が好ましいため、例えば、蓄熱部 12 の開口部 12 a には、光透過部 13 を一体的に固定

50

し、開口部 12 a 以外の蓄熱部 12 の部分に別途、開閉部 12 b を設けて、尿容器 10 を出し入れすると良い。

【0049】

又、本発明では、図 2 に示すように、尿容器 10 を蓄熱部 12 内の中心で保持する保持部 14 を更に備えても良い。これにより、太陽光が集中する蓄熱部 12 内の中心に尿容器 10 を容易に配置することが出来て、内部の尿を短時間でパスチャライズ殺菌することが可能となる。

【0050】

ここで、集光照射部 11 からの太陽光が直接照射される尿容器 10 の照射部分（例えば、上面部）は、容易に温度が上昇するものの、太陽光が照射されない尿容器 10 の非照射部分（例えば、下面部）は、温度上昇し難い。そこで、例えば、太陽光の照射時間に対応して尿容器 10 を回転させて、尿容器 10 の照射部分を尿容器 10 の非照射部分に切り替える回転部を更に設けると好ましい。ここで、回転部は、例えば、所定の回転機構を保持部 14 に組み込むことで構成することが出来る。これにより、尿容器 10 を満遍なく太陽光に照射させて、内部の尿を短時間でパスチャライズ殺菌することが可能となる。

10

【0051】

又、太陽光は、時期又は時間帯により垂直方向又は水平方向に対する照射角度が異なることから、集光照射部 11 を当該太陽光の照射角度に対応させるために、本発明では、図 2 に示すように、垂直方向に対して集光照射部 11 を備える尿処理装置 1 全体の角度を調整する調整部 15 を更に備えても良い。これにより、どのような時期であっても、集光照射部 11 を垂直方向に対する太陽光の照射角度に対応させて、太陽光を効率よく集光照射部 11 に当てることが可能となる。又、集光照射部 11 の水平方向の向きを変更することで、集光照射部 11 を水平方向に対する太陽光の照射角度に対応させることが出来る。

20

【0052】

ここで、調整部 15 は、時間経過に伴って集光照射部 11 を太陽光の照射角度に対応させる太陽追従型に構成すると、更に好ましい。通常、水平方向に対する太陽光の照射角度は、1 時間当たり 15 度東から西へ移動するため、例えば、1 時間当たり 15 度東から西へ移動する移動部を設けて、この移動部に尿処理装置 1 全体を設置する。これにより、太陽光を追従するように集光照射部 11 を東から西へ移動させることが出来るため、尿容器 10 を効率的に加熱して、内部の尿を短時間でパスチャライズ殺菌することが可能となる。尚、移動部は、例えば、ネジ巻き式機構等の無電力機構で構成することが出来る。又、垂直方向に対する太陽光の照射角度は、夏場や冬場で異なるため、これに対応する尿処理装置 1 全体の角度は、適宜変更可能となるよう構成すれば良い。

30

【0053】

又、本発明の尿処理装置 1 の全体構成は、本発明の目的を阻害しない限り、特に限定は無い。例えば、上述のように防災グッズとして災害時に一時的に使用する場合は、各部を分解可能としたり、各部を折畳可能としたりして、使用時に連結し組み立てて本発明の尿処理装置 1 とし、不使用時に分解し折り畳んでコンパクトに収納するよう構成しても良い。又、上述のように肥料製造装置として農地等に常設する場合は、各部を耐久性のある部材として構成しても良い。このように、本発明では、用途や設置場所に対応して構成を適宜設計変更しても構わない。

40

【0054】

尚、上述では、人の尿を想定したが、家畜等の哺乳動物の尿であっても、本発明を適用することが出来る。

【0055】

又、本発明では、太陽光を利用して尿をパスチャライズ殺菌するよう構成したが、太陽光の集光の程度はその日の天候や日照時間に依りて変動し、更に、季節に依りて尿容器 10 内の尿の加熱速度も異なることから、太陽光のみで尿をパスチャライズ殺菌の条件で確実に加熱出来ない場合も考えられる。そこで、本発明では、尿容器 10 の内部に充填された尿を加熱する加熱部を更に備えるよう構成することが出来る。これにより、天候や季節

50

に左右されること無く、尿容器 10 内の尿を確実にパステライズ殺菌することが可能となる。

【0056】

ここで、加熱部の構成は、本発明の目的を阻害しない限り、特に限定は無いが、例えば、図 5 A に示すように、熱伝導率が高い金属部材（例えば、銅管、アルミ管等）として、当該金属部材を尿容器 10 内の尿に挿入し、尿容器 10 の外部の熱を尿（特に、尿の中心部）へ伝達するよう構成することが出来る。

【0057】

特に、尿容器 10 内の尿のうち、中心部は、外周部と比較すると、太陽光が直接照射されない非照射部であるから、太陽熱で加熱され難いため、尿の中央部の昇温速度は、尿の外周部の昇温速度と比較して低くなる。例えば、天候が悪い場合には、尿の中央部の温度が十分に上昇せずに、パステライズ殺菌出来ず、この尿の中央部のパステライズ殺菌が尿全体のパステライズ殺菌の律速となり、尿のパステライズ殺菌に要する時間が長期化する。

10

【0058】

そこで、加熱部 16 として、金属部材を尿容器 10 内の尿の中央部に差し込むことで、当該尿の中央部が加熱部 16 を介して加熱され易くなり、尿のパステライズ殺菌に要する時間を短縮することが出来る。又、加熱部 16 として、熱伝導率が高い金属部材を採用することで、外部からの電力供給を不要とし、太陽光の自然エネルギーだけで、尿をパステライズ殺菌することが可能となる。

20

【0059】

ここで、加熱部 16 である金属部材の構成は、本発明の目的を阻害しない限り、特に限定は無いが、例えば、円筒、多角筒、円柱、角柱等を採用することが出来る。金属部材は、特に、尿に挿入した際に尿と接触する表面積が広い構成であると好ましい。又、金属部材の数は、本発明の目的を阻害しない限り、特に限定は無く、例えば、一つ又は複数とすることが出来る。更に、尿に対する金属部材の配置は、少なくとも尿の中央部を通過するような配置であれば、特に限定は無い。

【0060】

ところで、尿容器であるペール缶 10 をトイレとして利用して、人の尿を集める場合、図 5 B に示すように、ペール缶 10 の開口部 10 a に設置可能な便座 10 b とは別に、人の尿を内部に収容することが出来る尿容器 10 d を更に備えると好ましい。上述のように、尿の含水率が上昇すると、尿内部の病原体の活動が活性化し、臭気が発生し易くなるが、ペール缶 10 をトイレとして利用した場合、人が誤って尿を尿へ入れてしまい、尿の含水率を上昇させてしまう可能性がある。そうすると、衛生的に問題が生じる。

30

【0061】

そこで、人が尿容器 10 をトイレとして使用する場合は、図 5 B、図 5 C に示すように、尿容器 10 の開口部 10 a に着脱可能な尿容器 10 d を更に設けることで、人が尿と尿とを分離して扱うことが可能となり、衛生的な問題を生じ難くすることが出来る。又、人が排尿を終えれば、尿を収集した尿容器 10 d を尿容器 10 から取り外して、そのまま液体肥料として利用することが可能となる。

40

【0062】

ここで、尿容器 10 d の構成は、本発明の目的を阻害しない限り、特に限定は無く、例えば、図 5 B に示すように、尿容器 10 の開口部 10 a に引っ掛け可能な引っ掛け部 10 e を有する容器を採用することが出来る。この引っ掛け部 10 e により、尿容器 10 d を尿容器 10 の開口部 10 a の外面に設置することが可能である。

【0063】

又、尿容器 10 d の開口部には、受けた尿を尿容器 10 d の内部に案内する受け部 10 f を更に設けると好ましい。これにより、図 5 B に示すように、便座 10 b の内部へ流れる尿を受け部 10 f に受けさせて、尿を漏れなく尿容器 10 d に収集することが出来る。

【0064】

50

ここで、尿容器 10 d、引っ掛け部 10 e、受け部 10 f のサイズ、形状は、本発明の目的を阻害しない限り、特に限定は無く、尿容器 10 の開口部 10 a、便座 10 b のサイズや形状に応じて適宜設計変更可能である。例えば、図 5 C に示すように、便座 10 b の上下方向の厚みを予め厚くすると（例えば、10 cm）、尿容器 10 d 及び受け部 10 f を適切に尿容器 10 の開口部 10 a に配置することが出来て、好ましい。

【0065】

<尿処理方法>

本発明は、尿を処理する尿処理方法であって、集光した太陽光を、尿を内部に入れた尿容器 10 に照射して、当該尿を加熱するステップと、前記尿容器 10 を断熱して、前記尿に太陽熱を蓄熱するステップとを備え、前記尿をパスチャライズ殺菌することを特徴とする。このように構成しても、上述した本発明の作用効果を得ることが可能である。尚、尿処理方法の各構成の設計事項は、尿処理装置と同様であるため、その説明を省略する。

10

【0066】

<実施例等>

以下、実施例等によって本発明を具体的に説明するが、本発明はこれにより限定されるものではない。

【0067】

<実施例 1>

図 2 に示す尿処理装置を実施例 1 として作成した。尿容器 10 はペール缶（内径 286 mm、高さ 342 mm）を使用し、ペール缶 10 の外周面の全面は黒色で着色した。又、集光照射部 11 は、アルミ製の反射シートを段ボールの片面に貼り付けた反射板 11 a を 4 枚作成することで構成した。反射板 11 a の形状は、長辺を 1000 mm とし、短辺を 620 mm とし、高さを 650 mm とした菱形形状として、4 枚作成し、図 2 に示すように、碗状に組み立てた。又、蓄熱部 12 は、段ボール（熱伝導率 0.03 W/m・K、厚み 80 mm、内面から外面までの断熱性能 0.0024 W/K）を直形状の箱型に形成することで構成した。箱のサイズは、底辺を 620 mm とし、高さを 650 mm とした。

20

【0068】

又、実施例 1 では、尿のパスチャライズ殺菌に要する時間を短縮するために、光透過部 13 を設けた。光透過部 13 は、一辺を 630 mm とし、厚みを 5 mm とする正方形の板ガラス 13 a を 2 枚用意し、この 2 枚の板ガラス 13 a の間の間隔を 50 mm として空気層を設けて、照射面 S に設置した。これにより、図 6 A、図 6 B に示す実施例 1 の尿処理装置を作成した。尚、保持部 14 を木材等の枠体で構成し、調整部 15 を頑強な石で構成した。

30

【0069】

<温度測定試験>

太陽光により、尿容器 10 内の尿がパスチャライズ殺菌の条件で加熱されるか否かを確認した。先ず、図 3 に示す便座 10 b 付きの尿容器 10 で人が尿を排泄し、排泄後に灰で表面を覆って尿の含水率を低下させた。これを 30 回繰り返して、尿容器 10 内を尿で満杯にした。図 7 A、図 7 B に示すように、尿が充填された尿容器 10 の内部の尿の各箇所、具体的には、底面側（A）、太陽光側（B）、尿容器 10 内の中心（C）、地面側（D）、蓋側（E）に、温度計を設置して、蓋材 10 c で尿容器 10 を密封した。尿容器 10 の設置は縦置きとした。

40

【0070】

そして、天候が晴天である冬季の所定日に、実施例 1 の尿処理装置の蓄熱部 12 の内部に尿容器 10 を設置し、朝 9 時から昼 15 時まで、太陽光を集光して、尿容器 10 の尿の温度を測定した。又、この際の 10 分当たりの日照時間も測定した。この日の外気の平均温度は 7.5 度であり、最低温度は 3.6 度であり、最高温度は 10.2 度であった。

【0071】

<結果>

図 8 A に示すように、朝 9 時から昼 13 時までの時間帯では、10 分当たりの日照時間

50

が殆ど10分であり、太陽光が照射され続けていた。この際の尿容器10の底面側(A)、太陽光側(B)、地面側(D)、蓋側(E)の尿の温度は、図8Bに示すように、昼12時頃で65度以上となり、パスチャライズ殺菌のLTLT法の条件に達していた。更に、昼13時頃で75度以上となり、パスチャライズ殺菌のHTST法の条件に達していた。

【0072】

又、尿容器10内の中心(C)の尿の温度は、昼14時頃で65度以上となって、パスチャライズ殺菌のLTLT法の条件に達し、昼14時20分頃で75度以上となって、パスチャライズ殺菌のHTST法の条件に達していた。

【0073】

従って、太陽光により、尿容器10内の尿をLTLT法又はHTST法のパスチャライズ殺菌の条件で加熱することが出来ることを確認出来た。

【0074】

尚、この試験では、冬季で実施したものの、夏季であれば、外気の温度が高いことから、太陽光で、尿容器10内の尿を容易にパスチャライズ殺菌の条件で加熱させることが出来ると考えることが出来る。

【0075】

<殺菌試験>

実施例1の尿処理装置でパスチャライズ殺菌前の尿と、パスチャライズ殺菌後の尿に存在する好気性菌及び嫌気性菌の菌数を、分析センター(ヤクルト中央研究所)に依頼して測定した。菌数の測定手順は、下記の通りである。即ち、尿のサンプル1gを秤量し、直ぐに、9mlの嫌気性希釈液を含む試験管に移し、酸素不含で、二酸化炭素通気下で混和(10^{-1})し、その1mlに新しい希釈液9mlを加えて、二酸化炭素を吹き込みながら、同様に、 10^{-8} 倍まで希釈し、順次希釈液の0.05mlを嫌気性菌用寒天平板4種類、好気性菌用寒天平板1種類に様に塗抹した。嫌気性菌用寒天平板は、EG寒天培地(嫌気性菌(非選択))、BL寒天培地(嫌気性菌(非選択))、BS寒天培地(*Bifidobacterium*)、Neomycin Nagler寒天培地(*Lecithinase*(+)*Clostridium*)である。又、好気性菌用平板は、DHL寒天培地(*Enterobacteriaceae*)である。

【0076】

嫌気性菌用平板は、還元スチールウールとともにジャーに入れ、容器内を二酸化炭素で2回置換して、37度72時間、嫌気培養した。嫌気性菌用平板は、37度24時間、好気培養した。培養後、各培地に発育したコロニーの形状及び数を記録し、それぞれグラム染色を行って、菌群を決定し、集計した。

【0077】

<結果>

パスチャライズ殺菌前の尿では、*Enterobacteriaceae*、*Lecithinase*(+)*Clostridium*が検出限界の 2×10^2 個/g未満であり、検出されなかったが、*Bifidobacterium*が 4.0×10^2 個/gであり、全菌体数(*Total bacteria*)が 2.0×10^7 個/gであった。

【0078】

一方、パスチャライズ殺菌後の尿では、*Enterobacteriaceae*、*Lecithinase*(+)*Clostridium*及び*Bifidobacterium*が検出限界の 2×10^2 個/g未満となっており、全菌体数(*Total bacteria*)が 5.2×10^3 個/gであった。つまり、パスチャライズ殺菌により、*Bifidobacterium*が死滅し、全菌体数が約1000分の1まで減少していた。

【0079】

従って、実施例1の尿処理装置により、尿容器10内の尿をLTLT法又はHTST法のパスチャライズ殺菌をすることが出来ることを確認出来た。

【0080】

10

20

30

40

50

< 実施例 2 >

図 9 に示す尿処理装置を実施例 2 として作成した。尿容器 10 は全面を黒色としたペール缶とした。集光照射部 11 は、アルミ製の反射シートをフェノール系樹脂の板（旭化成製、フェノールフォーム）の片面に貼り付けた反射板を 4 枚作成することで構成した。反射板の形状は、菱形形状として、4 枚作成し、碗状に組み立てた。又、蓄熱部 12 は、前記フェノール系樹脂の板（熱伝導率 $0.20 \text{ W/m}\cdot\text{K}$ 、厚み 30 mm 、内面から外面までの断熱性能 0.0006 W/K ）を直形状の箱型に形成することで構成した。尚、蓄熱部 12 の底面は、開閉部にし、尿容器 10 の出入口とした。又、光透過部 13 は、2 枚の板ガラスの間の間隔を 50 mm として空気層を設けて、照射面 S に設置した。

【0081】

< 温度測定試験 >

実施例 1 と同様に、太陽光により、尿容器 10 内の尿がパスチャライズ殺菌の条件で加熱されるか否かを確認した。尿容器 10 内を、灰を含む尿で満杯にし、図 10 A に示すように、尿容器 10 の内部の尿の各箇所、地面側（A）、地面と中心との間（B）、尿容器 10 内の中心（C）、中心と太陽光照射面との間（D）、太陽光側（E）、中心と側面との間（F）、側面側（G）に、温度計を設置して、蓋材で尿容器 10 を密封した。隣接する各箇所毎の間隔は約 5 cm とした。尿容器 10 の設置は縦置きとした。

【0082】

そして、天候が晴天である冬季の所定日に、実施例 2 の尿処理装置の蓄熱部 12 の内部に尿容器 10 を設置し、朝 8 時半から夕方 18 時まで、太陽光を集光して、尿容器 10 の尿の温度を測定した。

【0083】

< 結果 >

図 10 B に示すように、開始から約 2 時間で、太陽光側（E）の尿の温度は、 65 度以上となり、パスチャライズ殺菌の L T L T 法の条件に達していた。又、開始から約 5 時間で、全ての箇所の尿の温度は、 65 度以上となっていた。更に、開始から約 3 時間で、太陽光側（E）の尿の温度は、 75 度以上となり、パスチャライズ殺菌の H T S T 法の条件に達していた。又、開始から約 6 時間で、全ての箇所の尿の温度は、 65 度以上となっていた。開始から約 8 時間で、全ての箇所の尿の温度は、最終的に、 100 度以上に達していた。

【0084】

従って、太陽光により、尿容器 10 内の尿を L T L T 法又は H T S T 法のパスチャライズ殺菌の条件で加熱することが出来ることを確認出来た。

【0085】

< 実施例 3 >

次に、実施例 2 の尿処理装置を用いて、パスチャライズ殺菌に要する時間を短縮するために、尿容器 10 内に加熱部 16（直径 15 mm の銅管）を設けた。

【0086】

< 温度測定試験 >

加熱部 16 の存在による尿容器 10 内の尿の温度上昇の程度を確認した。尿容器 10 内を、灰を含む尿で満杯にし、図 11 A に示すように、尿容器 10 の太陽光側から中心を通り地面側まで加熱部 16 を挿通し、尿容器 10 の内部の尿の各箇所、地面側（A）、地面と中心との間（B）、尿容器 10 内の中心（C）、中心と太陽光照射面との間（D）、太陽光側（E）、中心と側面との間（F）、側面側（G）に、温度計を設置して、蓋材で尿容器 10 を密封した。隣接する各箇所毎の間隔は約 5 cm とした。尿容器 10 の設置は縦置きとした。

【0087】

そして、天候が晴天である冬季の所定日に、実施例 3 の尿処理装置の蓄熱部 12 の内部に尿容器 10 を設置し、朝 11 時から夕方 17 時まで、太陽光を集光して、尿容器 10 の尿の温度を測定した。尚、この日では、午後 13 時、14 時、15 時 30 分ごろに 30 分

10

20

30

40

50

程度、日照量が減少していた。

【0088】

<結果>

図11Bに示すように、開始から2時間未満で、太陽光側(E)の尿の温度は、65度以上となり、開始から約4時間30分で、全ての箇所の尿の温度は、65度以上となっていた。更に、開始から2時間30分で、太陽光側(E)の尿の温度は、75度以上となり、開始から約5時間で、全ての箇所の尿の温度は、65度以上となっていた。

【0089】

従って、加熱部16の存在により、パスタライズ殺菌に要する時間を短縮出来ることを確認出来た。

10

【0090】

<実施例4>

次に、実施例2の尿処理装置を用いて、パスタライズ殺菌に要する時間を短縮するために、蓄熱部12の内部の側面にのみ反射板を設けた。

【0091】

<温度測定試験>

反射板の存在による尿容器10内の尿の温度上昇の程度を確認した。尿容器10内を、灰を含む尿で満杯にし、図12Aに示すように、尿容器10の側面に対面する蓄熱部12の内部の側面にのみ反射板を設けて、尿容器10の内部の尿の各箇所、太陽光側(A)、太陽光照射面と中心との間(B)、尿容器10内の中心(C)、中心と地面との間(D)、地面側(E)、中心と側面との間(F)、側面側(G)に、温度計を設置して、蓋材で尿容器10を密封した。隣接する各箇所毎の間隔は約5cmとした。尿容器10の設置は横置きとした。

20

【0092】

そして、天候が晴天である冬季の所定日に、実施例4の尿処理装置の蓄熱部12の内部に尿容器10を設置し、朝11時から夕方17時まで、太陽光を集光して、尿容器10の尿の温度を測定した。

【0093】

<結果>

図12Bに示すように、開始から2時間で、太陽光側(A)の尿の温度は、65度以上となり、開始から4時間で、全ての箇所の尿の温度は、65度以上となっていた。更に、開始から2時間20分で、太陽光側(A)の尿の温度は、75度以上となり、開始から4時間20分で、全ての箇所の尿の温度は、65度以上となっていた。

30

【0094】

従って、反射板の存在により、パスタライズ殺菌に要する時間を短縮出来ることを確認出来た。

【0095】

尚、実施例1-4の尿処理装置において、更に、集光照射部11の反射板11aの集光面積を増加させ、光透過部13を構成する光透明性部材13aの積層枚数を最適化して、光透過部13の断熱性能を向上させれば、パスタライズ殺菌に要する時間を更に短縮することが出来ると考えられる。

40

【0096】

このように、本発明は、尿を処理する尿処理装置1であって、尿を内部に入れた尿容器10と、集光した太陽光を前記尿容器10に照射して、前記尿を加熱する集光照射部11と、前記尿容器10を断熱して、前記尿に太陽熱を蓄熱する蓄熱部12とを備え、前記尿をパスタライズ殺菌することを特徴とする。これにより、簡単な構成であるにもかかわらず、太陽光により短時間で衛生的に尿を処理して、安全な肥料として有効利用することが可能となる。又、尿を処理する尿処理方法であっても、同様である。

【産業上の利用可能性】

【0097】

50

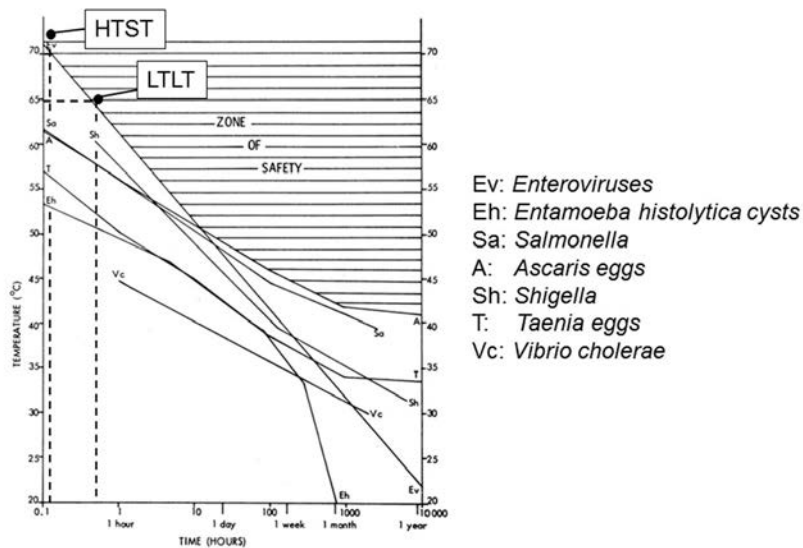
以上のように、本発明に係る尿処理装置及び尿処理方法は、防災分野、農業分野等の尿を衛生的に処理する必要のある分野に有効であり、簡単な構成であるにもかかわらず、太陽光により短時間で衛生的に尿を処理して、安全な肥料として有効利用することが可能な尿処理装置及び尿処理方法として有効である。

【符号の説明】

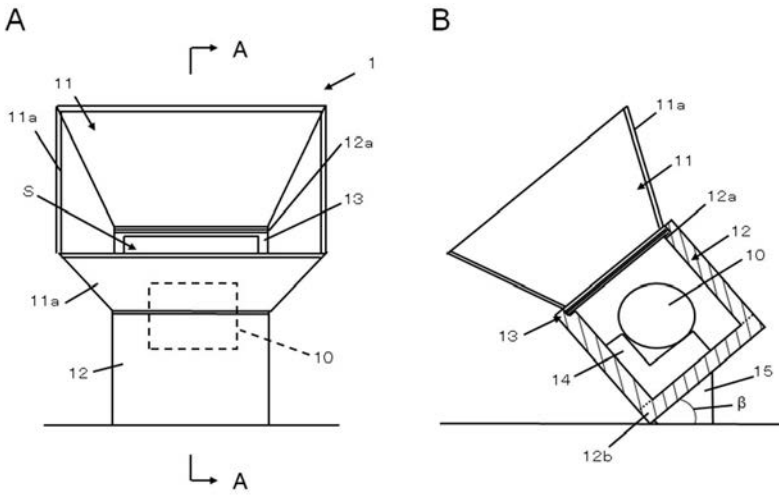
【0098】

- 1 尿処理装置
- 10 尿容器
- 11 集光照射部
- 12 蓄熱部
- 13 光透過部
- 14 保持部
- 15 調整部
- 16 加熱部

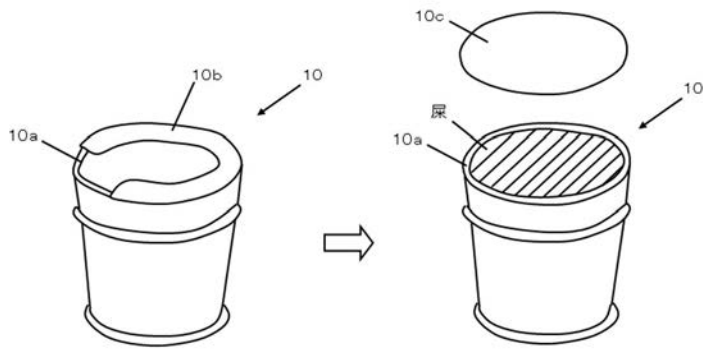
【図1】



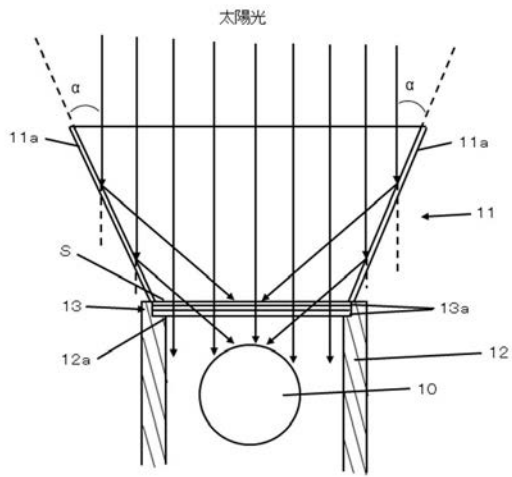
【 図 2 】



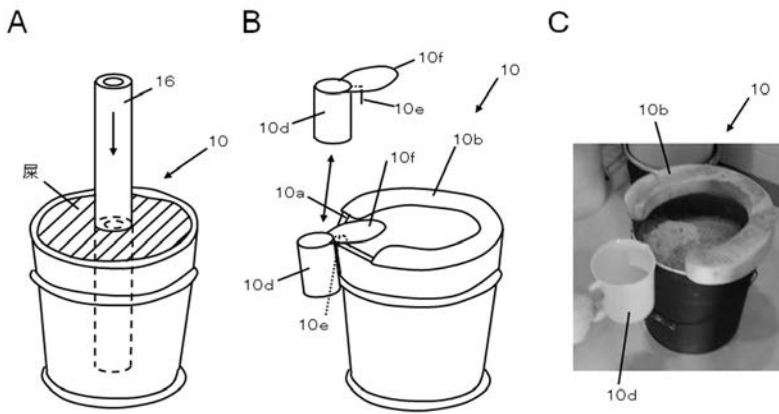
【 図 3 】



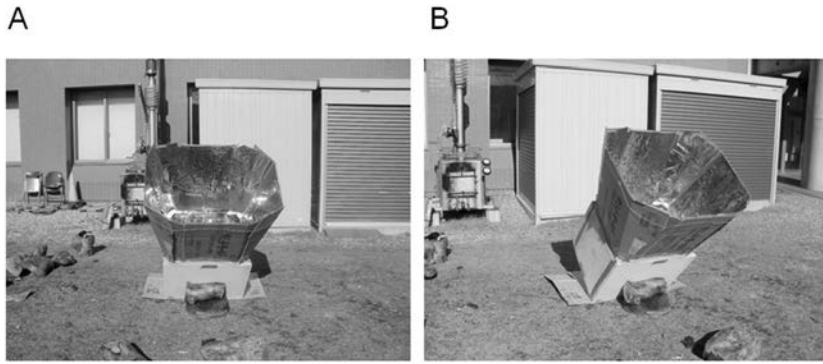
【 図 4 】



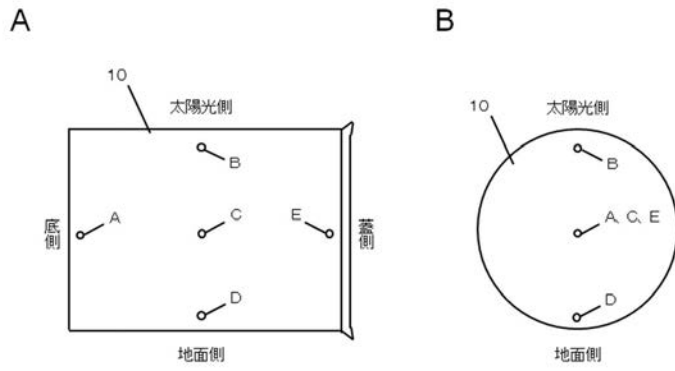
【 図 5 】



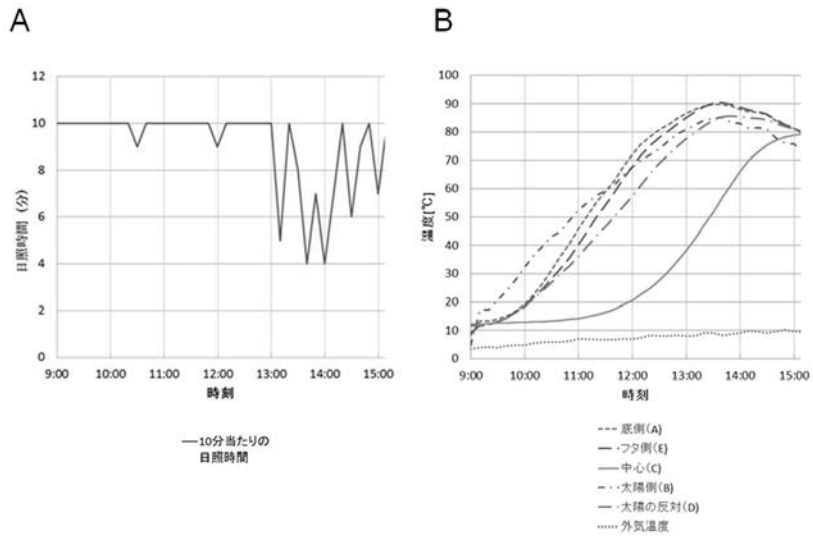
【 図 6 】



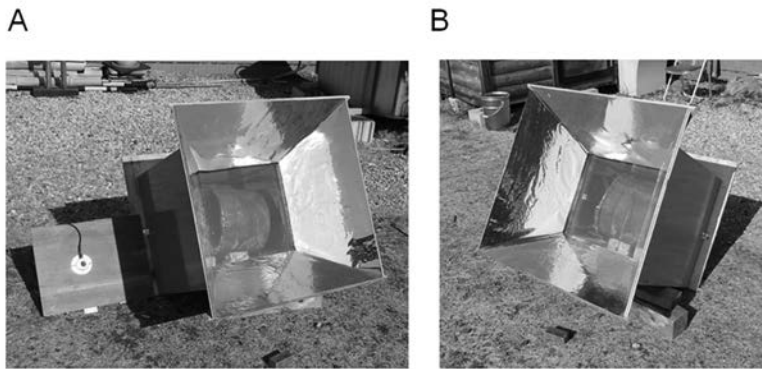
【 図 7 】



【 図 8 】

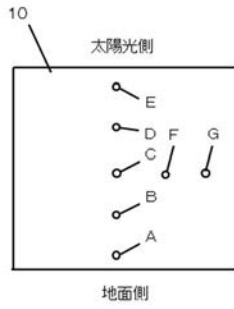


【 図 9 】

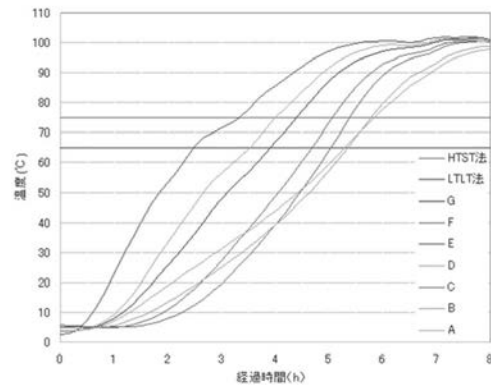


【 図 1 0 】

A

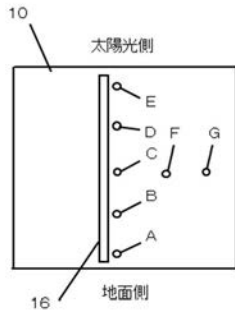


B



【 図 1 1 】

A



B

