

(19) 日本国特許庁(JP)

(12) 公開特許公報(A)

(11) 特許出願公開番号

特開2008-82594
(P2008-82594A)

(43) 公開日 平成20年4月10日(2008.4.10)

(51) Int.Cl.	F 1	テーマコード (参考)
F 2 4 J 2/08 (2006.01)	F 2 4 J 2/08	
F 2 4 J 2/38 (2006.01)	F 2 4 J 2/38	

審査請求 未請求 請求項の数 4 O L (全 6 頁)

(21) 出願番号	特願2006-261778 (P2006-261778)	(71) 出願人	397022885 財団法人若狭湾エネルギー研究センター 福井県敦賀市長谷64号52番地1
(22) 出願日	平成18年9月27日(2006.9.27)	(74) 代理人	100076484 弁理士 戸川 公二
		(72) 発明者	新宮 秀夫 京都府京都市左京区下鴨東岸本町38番地
		(72) 発明者	大谷 暢夫 茨城県水戸市住吉町192-51
		(72) 発明者	室岡 裕之 東京都北区赤羽北1-3-5
		(72) 発明者	重田 達雄 福井県福井市稲津町29-8-1

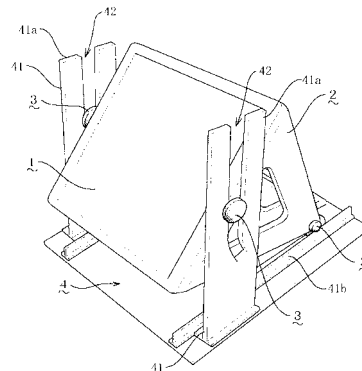
(54) 【発明の名称】 集光装置における集光レンズ位置調節機構

(57) 【要約】

【課題】 簡素な構造で、かつ、省スペースで設置でき、日周運動に応じて集光レンズを確実に追従させることにより、熱エネルギーを効率的に取り出すことができる集光装置における集光レンズ位置調節機構を提供すること。

【解決手段】 集光レンズ1は支持枠体2により枠縁が保持されており、かつ、この支持枠体2の両側各面には少なくとも2箇所支軸部材3が設けられている一方、前記支持枠体2を外囲いして支持するスタンド4には、一対のガイド部材41・41が配設され、かつ、各ガイド部材41は、互いに異なる二直線方向にそれぞれガイドレール41a・41bを有する屈曲形状に成形されており、これら各異方向のガイドレール41a・41bに沿って前記支軸部材3がそれぞれスライド自在に支承されて、これらガイド部材41・41間に前記支持枠体2が横架され、支持枠体2が揺動することによって、太陽の日周運動に追従して集光レンズ1の仰角を調整できる。

【選択図】 図1



【特許請求の範囲】

【請求項 1】

集光レンズ 1 により太陽光線を集める集光装置において、当該集光レンズ 1 を太陽の日周運動に追従させる機構であって、

前記集光レンズ 1 は支持枠体 2 により枠縁が保持されており、かつ、この支持枠体 2 の両側各面には少なくとも 2 箇所に支軸部材 3 が設けられている一方、

前記支持枠体 2 を外囲いして支持するスタンド 4 には、一对のガイド部材 41・41 が配設され、かつ、各ガイド部材 41 は、互いに異なる二直線方向にそれぞれガイドレール 41 a・41 b を有する屈曲形状に成形されており、

これら各異方向のガイドレール 41 a・41 b に沿って前記支軸部材 3 がそれぞれスライド自在に支承されて、これらガイド部材 41・41 間に前記支持枠体 2 が横架され、支持枠体 2 が揺動することによって、太陽の日周運動に追従して集光レンズ 1 の仰角を調整可能であることを特徴とする集光装置における集光レンズ位置調節機構。

10

【請求項 2】

スタンド 4 のガイド部材 41 にスリット 42 が形成されており、このスリット 42 内に支軸突起 3 が挿通して、スライド自在に構成されていることを特徴とする請求項 1 記載の集光装置における集光レンズ位置調節機構。

【請求項 3】

スタンド 4 のガイド部材 41 が鉛直方向および水平方向の二方向から成る屈曲 L 字型であることを特徴とする請求項 1 または 2 記載の集光装置における集光レンズ位置調節機構。

20

【請求項 4】

集光レンズ 1 が、フレネルレンズであることを特徴とする請求項 1～3 の何れか一つに記載の集光装置における集光レンズ位置調節機構。

【発明の詳細な説明】

【技術分野】

【0001】

本発明は、太陽光線の集光装置の改良、更に詳しくは、簡素な構造で、かつ、省スペースで設置でき、日周運動に応じて集光レンズを確実に追従させることにより、熱エネルギーを効率的に取り出すことができる集光装置における集光レンズ位置調節機構に関するものである。

30

【背景技術】

【0002】

周知のとおり、太陽熱はクリーンで無尽蔵なエネルギーであるため、太陽光線をレンズにより集光し、焦点位置に設置した加熱体を加熱することによってエネルギーを取り出す装置（「太陽炉」ともいう）が近年盛んに利用されている。

【0003】

ところで、かかる集光装置において、集光レンズによって確実に太陽光線を集光するためには、太陽の日周運動に追従させて焦点位置を一定にする必要があることから、集光レンズの設置位置を移動させるための機構が開示されている（例えば、特許文献 1 参照）。

【0004】

しかしながら、かかる移動機構にあっては、集光レンズを円軌道上で運動させるため、スペースが多く必要であるという問題があった。また、その装置構造が複雑になってしまうために、安全性に問題を生じるおそれがあり、更にまた、軌道が不安定で、効率的な集光ができず、熱エネルギーを十分に取り出すことができないという不満もあった。

40

【特許文献 1】特開 2002-310515 号公報（第 2 - 3 頁、図 1 - 4）

【発明の開示】

【発明が解決しようとする課題】

【0005】

本発明は、従来集光装置に上記のような問題があったことに鑑みて為されたものであり、その目的とするところは、簡素な構造で、かつ、省スペースで設置でき、日周運動に

50

応じて集光レンズを確実に追従させることにより、熱エネルギーを効率的に取り出すことができる集光装置における集光レンズ位置調節機構を提供することにある。

【課題を解決するための手段】

【0006】

本発明者が上記課題を解決するために採用した手段を添付図面を参照して説明すれば次のとおりである。

【0007】

即ち、本発明は、集光レンズ1により太陽光線を集める集光装置において、当該集光レンズ1を太陽の日周運動に追従させる機構であって、

前記集光レンズ1は支持枠体2により枠縁が保持されており、かつ、この支持枠体2の両側各面には少なくとも2箇所に支軸部材3が設けられている一方、

前記支持枠体2を外囲いして支持するスタンド4には、一对のガイド部材41・41が配設され、かつ、各ガイド部材41は、互いに異なる二直線方向にそれぞれガイドレール41a・41bを有する屈曲形状に成形されており、

これら各異方向のガイドレール41a・41bに沿って前記支軸部材3がそれぞれスライド自在に支承されて、これらガイド部材41・41間に前記支持枠体2が横架され、支持枠体2が揺動することによって、太陽の日周運動に追従して集光レンズ1の仰角を調整可能にするという技術的手段を採用した。

【0008】

また、本発明は、上記課題を解決するために、必要に応じて上記手段に加え、スタンド4のガイド部材41にスリット42が形成されており、このスリット42内に支軸突起3が挿通して、スライド自在に構成するという技術的手段を採用した。

【0009】

更にまた、本発明は、上記課題を解決するために、必要に応じて上記手段に加え、スタンド4のガイド部材41を鉛直方向および水平方向の二方向から成る屈曲L字型にするという技術的手段を採用した。

【0010】

更にまた、本発明は、上記課題を解決するために、必要に応じて上記手段に加え、集光レンズ1を、フレネルレンズにするという技術的手段を採用した。

【発明の効果】

【0011】

本発明は、集光レンズを支持枠体により枠縁を保持して、かつ、この支持枠体の両側各面には少なくとも2箇所に支軸部材を設ける一方、前記支持枠体を外囲いして支持するスタンドには、一对のガイド部材を配設し、かつ、各ガイド部材を、互いに異なる二直線方向にそれぞれガイドレールを有する屈曲形状に成形し、これら各異方向のガイドレールに沿って前記支軸部材をそれぞれスライド自在に支承して、これらガイド部材間に前記支持枠体を横架して、支持枠体を揺動させることによって、太陽の日周運動に追従して集光レンズの仰角を調整することができる。

【0012】

したがって、本発明の集光レンズ位置調節機構によれば、集光レンズについての運動軌道範囲を小さくすることができるので、集光装置の小型化、軽量化、安全性の向上を実現できることから、実用的利用価値は頗る高いものがある。

【発明を実施するための最良の形態】

【0013】

本発明を実施するための最良の形態を具体的に図示した図面に基づいて更に詳細に説明すると、次のとおりである。

【0014】

本発明の実施形態を図1から図5に基づいて説明する。図中、符号1で指示するものは集光レンズであり、この集光レンズ1は、凸レンズなどの集光効果を有するものである。なお、本実施形態では、集光レンズ1をフレネルレンズ(Fresnel-lens)にすることがで

10

20

30

40

50

き、レンズの厚みを抑えることができる。

【0015】

また、符号2で指示するものは支持枠体であり、この支持枠体2は、前記集光レンズ1の枠縁を保持する部材であって、本実施形態では、三角柱型の金属製フレームである。更にまた、符号3で指示するものは支軸部材であり、この支軸部材3は、回転自在なヒンジ部分を形成するものであって、本実施形態では、突起形状に作製している。

【0016】

また、符号4で指示するものはスタンドであり、このスタンド4は、前記支持枠体2を外囲いして支持するものである。

【0017】

しかして、本発明は、図1に示すように、集光レンズ1により太陽光線を集める集光装置において、当該集光レンズ1を太陽の日周運動に追従させる機構であって、構成するにあっては、まず、集光レンズ1を支持枠体2により枠縁を保持する。本実施形態では、当該集光レンズ1の外周形状は、長方形のものを採用する。

【0018】

そして、この支持枠体2の両側各面には少なくとも2箇所に支軸部材3を設ける。本実施形態では、支持枠体2の中心の略対称線上の上下2箇所に当該支軸部材3を設ける。

【0019】

また、スタンド4は、前記支持枠体2を外囲いして支持する部材であって、板体上の一对のガイド部材41・41を配設する。本実施形態では、支持枠体2の両サイドを挟むように囲っており、かつ、各ガイド部材41は、互いに異なる二直線方向にそれぞれガイドレール41a・41bを有する屈曲形状に成形されている。

【0020】

本実施形態では、ガイド部材41におけるガイドレール41a・41bが鉛直方向および水平方向の二方向から成る屈曲L字型にすることができ、支持枠体2の移動範囲を大きくして集光レンズの受光範囲を最大にすることができる。

【0021】

この際、図2に示すように、支軸部材3における支点は、回転軸部分と可動ローラー部分とで構成して、当該ローラー部分がスタンド4の底板上を転がるように構成することもできる。

【0022】

また、スタンド4のガイド部材41にはスリット42を形成して、このスリット42内に支軸突起3を挿通して、スライド自在に構成することもできる。本実施形態では、鉛直方向のガイド部材41aについてスリット42を設けている。

【0023】

そして、これら各異方向のガイドレール41a・41bに沿って前記支軸部材3がそれぞれスライド自在に支承して、これらガイド部材41・41間に前記支持枠体2が横架される。こうして、これら2点を軸として、支持枠体2が揺動する。なお、支軸部材3の配設位置によって、図3(a)~(e)に示すような軌道上を動くことができる。

【0024】

以上のように構成された調節機構に加え、本実施形態では、例えば、電動ボールネジや油圧式シリンダなどを支軸部材3に連結して、垂直または水平方向(ガイド部材41方向)に駆動させることもできる。また、光強度を感知するフォトセルを配設して、太陽光強度が最大値となる方向に指向させることにより、太陽の日周運動に追従して集光レンズ1の仰角を調整することができる。このようにして、支持枠体2において、集光レンズ1の焦点の対応位置に配設した加熱体を加熱することができる。

【0025】

本発明は概ね上記のように構成されるが、図示の実施形態に限定されるものではなく、「特許請求の範囲」の記載内において種々の変更が可能であって、例えば、集光レンズ1の枠縁形状は、長方形に限らず、円形であっても良い。

10

20

30

40

50

【 0 0 2 6 】

また、スタンド 4 のガイド部材 41 は、スライド自在に構成したものであれば、図 4 に示すように水平方向にもスリット 42 を設けたものや、また、図 5 に示すように支軸部材 3 とは別に滑車を配設したものであっても良く、これら何れのものも本発明の技術的範囲に属する。

【 図面の簡単な説明 】

【 0 0 2 7 】

- 【 図 1 】 本発明の実施形態の装置を表わす斜視図である。
- 【 図 2 】 本発明の実施形態の装置を表わす側面図である。
- 【 図 3 (a) 】 本発明の実施形態の集光レンズの軌道を表わす説明図である。
- 【 図 3 (b) 】 本発明の実施形態の集光レンズの軌道を表わす説明図である。
- 【 図 3 (c) 】 本発明の実施形態の集光レンズの軌道を表わす説明図である。
- 【 図 3 (d) 】 本発明の実施形態の集光レンズの軌道を表わす説明図である。
- 【 図 3 (e) 】 本発明の実施形態の集光レンズの軌道を表わす説明図である。
- 【 図 4 】 本発明の実施形態の装置の変形例を表わす側面図である。
- 【 図 5 】 本発明の実施形態の装置の変形例を表わす側面図である。

10

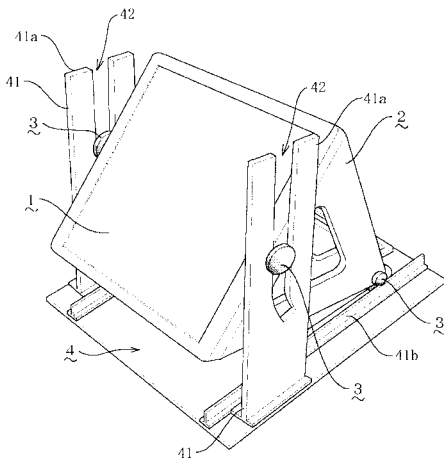
【 符号の説明 】

【 0 0 2 8 】

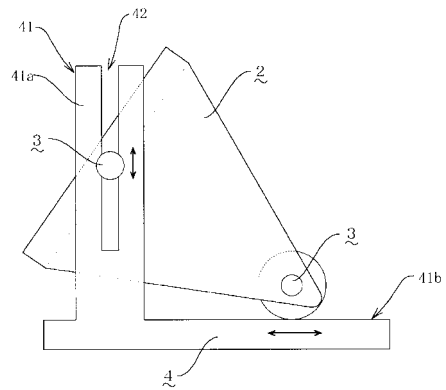
- 1 集光レンズ
- 2 支持枠体
- 3 支軸部材
- 4 スタンド
- 41 ガイド部材
- 41 a ・ 41 b ガイドレール
- 42 スリット

20

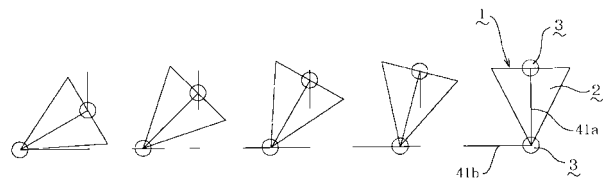
【 図 1 】



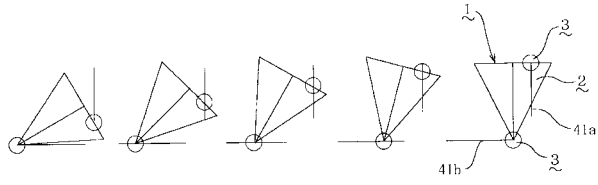
【 図 2 】



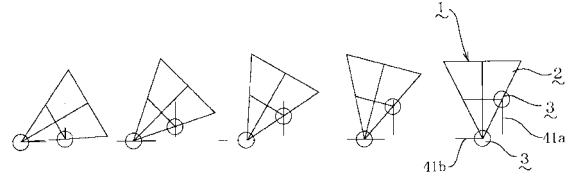
【 図 3 (a) 】



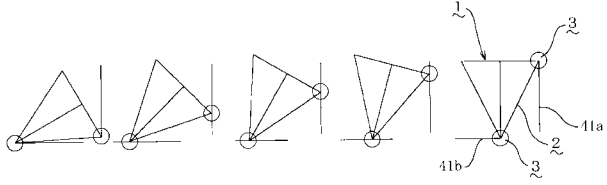
【 図 3 (b) 】



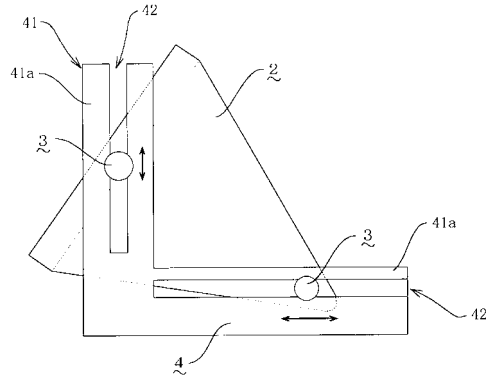
【 図 3 (e) 】



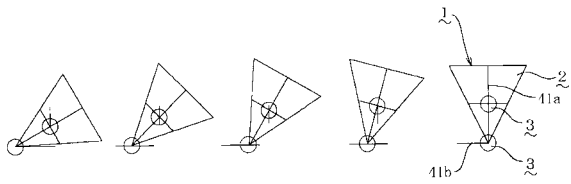
【 図 3 (c) 】



【 図 4 】



【 図 3 (d) 】



【 図 5 】

