

(19) 日本国特許庁(JP)

(12) 公開特許公報(A)

(11) 特許出願公開番号

特開2009-270738

(P2009-270738A)

(43) 公開日 平成21年11月19日(2009.11.19)

(51) Int.Cl.			F I			テーマコード (参考)		
F 2 4 C	1/00	(2006.01)	F 2 4 C	1/00	A			
F 2 4 C	1/16	(2006.01)	F 2 4 C	1/16	B			
F 2 4 J	2/02	(2006.01)	F 2 4 J	2/02				
F 2 4 J	2/08	(2006.01)	F 2 4 J	2/08				

審査請求 未請求 請求項の数 3 O L (全 11 頁)

(21) 出願番号 特願2008-119504 (P2008-119504)
 (22) 出願日 平成20年5月1日(2008.5.1)

(71) 出願人 397022885
 財団法人若狭湾エネルギー研究センター
 福井県敦賀市長谷64号52番地1
 (74) 代理人 100076484
 弁理士 戸川 公二
 (72) 発明者 新宮 秀夫
 京都府京都市左京区下鴨東岸本町38番地
 (72) 発明者 大谷 暢夫
 茨城県水戸市住吉町192-51
 (72) 発明者 大西 東洋司
 兵庫県明石市松が丘3-8-32
 (72) 発明者 重田 達雄
 福井県福井市稲津町29-8-1

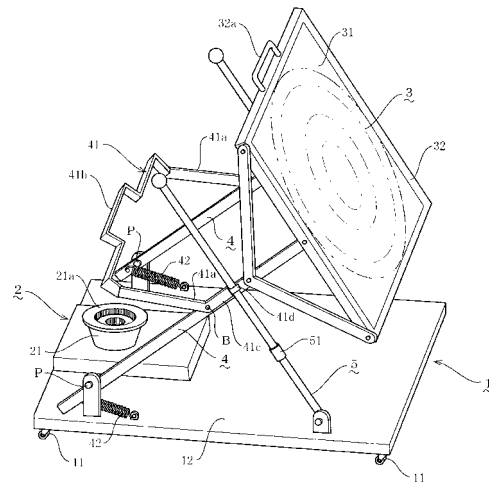
(54) 【発明の名称】 移動式ソーラ調理装置

(57) 【要約】

【課題】 幅広い形状のフライパンや重い銅鍋等を調理容器として使用しても調理作業に不都合が生じず、調理場所の変更や屋内への片付け作業も容易に行うことができ、しかも、レンズ角度の調節作業を省力的に確実にかつ迅速に行える太陽光を利用する移動式ソーラ調理装置を提供すること。

【解決手段】 キャリア台車と；この台車上に配設されたソーラ調理部と；このソーラ調理部に対して太陽光を集中せしめる集光レンズ部と；この集光レンズ部の両側に連結されてレンズ部を台車上に支持する支持フレームとを含んで構成する一方、前記支持フレームを、前記台車におけるソーラ調理部を挟んだ位置に枢支して、この枢支した支持フレームを、太陽光の焦点の水平位置にある枢軸を支点として回動可能とすると共に、前記キャリア台車における太陽光の焦点の鉛直位置に支持脚を出し入れ可能に設けて、接地した前記支持脚を支点として台車全体を水平方向に回動可能とした。

【選択図】 図1



【特許請求の範囲】

【請求項 1】

太陽光を受光可能な屋外箇所へ移動させることができるキャリア台車 1 と；この台車 1 上に配設されたソーラ調理部 2 と；このソーラ調理部 2 に対して太陽光 L を受光集束して熱エネルギーを集中せしめる集光レンズ部 3 と；この集光レンズ部 3 の両側に連結してレンズ部 3 をキャリア台車 1 上に支持する一対の支持フレーム 4・4 とを含んで構成する一方、

前記支持フレーム 4・4 を、前記台車 1 上におけるソーラ調理部 2 を挟んだ位置に枢支して、この枢支した支持フレーム 4・4 を、太陽光 L の焦点 F の水平位置にある枢軸 P・P を支点として回動可能とすると共に、

前記キャリア台車 1 における太陽光 L の焦点 F の鉛直位置に支持脚 13 を出し入れ可能に設けて、接地した前記支持脚 13 を支点としてキャリア台車 1 全体を水平方向に回転可能としたことにより、前記集光レンズ部 3 を移動する太陽に合わせて所定の仰角及び方位角に調節した際におけるソーラ調理部 2 に対する太陽光 L の焦点位置を一定に保持可能としたことを特徴とする移動式ソーラ調理装置。

【請求項 2】

ソーラ調理部 2 の所定位置に、表面部に被調理物 A を加熱する受光発熱体 21a を備えた調理容器 21 が固定されているか、或いは透光性材料から作製され、内部に被調理物 A を加熱する受光発熱体 22a が収容された調理ポット 22 が固定されていることを特徴とする請求項 1 記載の移動式ソーラ調理装置。

【請求項 3】

支持フレーム 4・4 に、押引してキャリア台車 1 全体を進退移動させることができる操作ハンドル 41 を構成するベルクランク形の持出部 41a・41a の屈曲部位 B を回動自在に取着すると共に、この持出部 41a・41a におけるグリップ部 41b の反対側のアーム部 41c・41c にはリング部 41d・41d を設け、このリング部 41d・41d を、キャリア台車 1 に前後方向に揺動自在に枢支された係止ロッド 5・5 にクリアランス C を有する状態で装着して、支持フレーム 4・4 の揺動に連動して前記リング部 41d をロッド 5 上でスライド進退可能とする一方、

前記支持フレーム 4 を任意の角度に傾けた状態において、前記操作ハンドル 41 のグリップ部 41b を押し下げてリング部 41d を持ち上げ、その持ち上げたリング部 41d で係止ロッド 5 を手前に倒しつつ摩擦力でリング部 41d を係止ロッド 5 に係止せしめるとともに、手前に倒した係止ロッド 5・5 を集光レンズ部 3 の自重で押さえ込んで支持フレーム 4・4 を一定の角度で固定可能としたことを特徴とする請求項 1 または 2 に記載の移動式ソーラ調理装置。

【発明の詳細な説明】

【技術分野】

【0001】

本発明は、ソーラ調理装置の改良、詳しくは、幅広い形状の調理容器や重量が大きい調理容器を自由に不都合なく使用することができ、調理場所の変更や屋内への片付け作業も容易に行え、しかも、レンズ角度の調節作業も非常に簡単な太陽光を利用する移動式ソーラ調理装置に関するものである。

【背景技術】

【0002】

近年では、自然エネルギーである太陽光をエネルギー源として利用したソーラーシステムが様々な技術分野で取り入れられており、調理器具の分野においても集光した太陽光を熱エネルギーに変え、その熱で肉や野菜を煮たり焼いたりすることができる加熱調理器(通称、「ソーラークッカー」)がよく知られている。

【0003】

そして、そのような加熱調理器としては、<特許文献 1>にあるような凹面鏡を使用して太陽光を集光する構造のものが従来において提案されているが、このような凹面鏡を用

10

20

30

40

50

いた構造の加熱調理器においては、凹面鏡上部の焦点位置に配置する調理容器に幅広い形状のフライパンなどを使用すると、調理容器自体が採光の邪魔になってしまい十分な熱エネルギーを得られなくなるという欠点があった。

【0004】

また、これと同じ理由で調理容器を上部で保持するための支持枠もできるだけ細い形状で作製する必要があったことから、調理容器に重い銅鍋などを使用した場合に支持枠が撓んで支持状態が不安定になることがあり、また重い調理容器が上部に配置されることで重心が高くなって調理器全体もぐらつき易くなることも多かったため、調理作業を行い難いという不満があった。

【0005】

一方、従来においては、太陽光の集光に凸レンズ又はそれと同様の効果を持つフレネルレンズを使用した構造の加熱調理器も提案されているが、<特許文献2>にあるような鉛直方向に伸縮する複数の支持体によってレンズ角度を調節する構造では、レンズの傍で各支持体を伸縮操作する際にレンズから離れた場所に設置した調理容器に対して焦点が合わせるのが難しく、容器自体を焦点に合わせて動かしたり、焦点が本当に合っているかをいちいち確認したりする作業が必要となったため、調節作業が面倒なものになって時間も無駄にかかった。

【0006】

さらに、上記<文献2>に係る加熱調理器においては、フレネルレンズが装着された支持体と調理容器が配置された調理台とが別々の器材から構成されていたため、調理場所の変更や片付け作業を行う際にそれぞれの器材を往復して運ばなければならず、しかも、そうして調理場所を変更した後は、もう一度支持体と調理台とを適正な間隔で配置し直す作業も必要になって非常に余計な手間がかかっていた。

【特許文献1】特開昭60-137325号公報(第1-4頁、第1-6図)

【特許文献2】特開平5-302759号公報(第2-8頁、第1-12図)

【発明の開示】

【発明が解決しようとする課題】

【0007】

本発明は、上記の如き問題に鑑みて為されたものであり、その目的とするところは、幅広い形状のフライパンやずっしりと重い銅鍋等を調理容器として使用しても調理作業に不都合が生じず、調理場所の変更や屋内への片付け作業も容易に行うことができ、しかも、レンズ角度の調節作業を省力的に確実に迅速に行える太陽光を利用する移動式ソーラ調理装置を提供することにある。

【課題を解決するための手段】

【0008】

本発明者が上記課題を解決するために採用した手段を添付図面を参照して説明すれば次のとおりである。

【0009】

即ち、本発明は、太陽光を受光可能な屋外箇所へ移動させることができるキャリア台車1と；この台車1上に配設されたソーラ調理部2と；このソーラ調理部2に対して太陽光Lを受光集束して熱エネルギーを集中せしめる集光レンズ部3と；この集光レンズ部3の両側に連結されてレンズ部3をキャリア台車1上に支持する一対の支持フレーム4・4とを含んで構成する一方、

前記支持フレーム4・4を、前記台車1上におけるソーラ調理部2を挟んだ位置に枢支して、この枢支した支持フレーム4・4を、太陽光Lの焦点Fの水平位置にある枢軸P・Pを支点として回動可能とすると共に、

前記キャリア台車1における太陽光Lの焦点Fの鉛直位置に支持脚13を出し入れ可能に設けて、接地した前記支持脚13を支点としてキャリア台車1全体を水平方向に回転可能としたことにより、移動する太陽に合わせて集光レンズ部3を所定の仰角及び方位角に調節した際におけるソーラ調理部2に対する太陽光Lの焦点位置を一定に保持可能とした点に特

10

20

30

40

50

徴がある。

【0010】

また、本発明は、上記課題を解決するために、必要に応じて上記手段に加え、ソーラ調理部2に、表面部に被調理物Aを加熱する受光発熱体21aを備えた調理容器21が配置するか、或いは透光性材料から作製され、内部に被調理物Aを加熱する受光発熱体22aが収容された調理ポット22を配置するという技術的手段を採用することができる。

【0011】

また、本発明は、上記課題を解決するために、必要に応じて上記手段に加え、支持フレーム4・4に、押引してキャリア台車1全体を進退移動させることができる操作ハンドル41を構成するベルクランク形の持出部41a・41aの屈曲部位Bを回動自在に取着するとともに、この持出部41a・41aにおけるグリップ部41bの反対側のアーム部41c・41cにはリング部41d・41dを設け、このリング部41d・41dを、キャリア台車1に前後方向に揺動自在に枢支された係止ロッド5・5にクリアランスCを有する状態で装着して、支持フレーム4・4の揺動に連動して前記リング部41dをロッド5上でスライド進退可能とする一方、前記支持フレーム4を任意の角度に傾けた状態において、前記操作ハンドル41のグリップ部41bを押し下げてリング部41dを持ち上げ、その持ち上げたリング部41dで係止ロッド5を手前に倒しつつ摩擦力でリング部41dを係止ロッド5に係止せしめるとともに、手前に倒した係止ロッド5・5を集光レンズ部3の自重で押さえ込んで支持フレーム4・4を一定の角度で固定可能とするという技術的手段を採用することができる。

10

【発明の効果】

20

【0012】

本発明においては、調理容器を配置する調理部と集光レンズを固定する支持フレームとを台車上に一体的に設けて加熱調理装置を作製したことにより、前記支持フレームに配設した操作ハンドルを操作することで調理装置を簡単に移動させることができるため、調理場所の変更や調理後の屋内への片付け作業を極めて容易に行うことが可能となる。

【0013】

また、上記において調理場所を変更する場合には、台車上で調理部と集光レンズとの焦点の位置関係は適切に保てるため、移動後に余計な準備作業を行う必要もない。

【0014】

また本発明では、支持フレームを台車上の調理部を挟んだ位置で枢支すると共に、調理部の下方には出し入れ可能な支持脚を設けたことにより、枢軸を支点とした支持フレームの揺動操作、及び接地した支持脚を支点とした台車の回転操作によって、集光レンズの仰角及び方位角を太陽の移動に合わせて所定の角度に調節することができ、しかも、焦点レンズを所定の角度に調節した際における調理容器に対する太陽光の焦点位置は常に一定に保持されるため、調節作業時に容器自体を動かして焦点に合わせる煩わしい作業が不要となる。

30

【0015】

またその際には、調理台の傍で調理容器の受熱発光部に焦点がきているかどうかをしっかりと確認しながら調節作業を行うことができるため、集光レンズを所定の角度に確実に迅速に調節することも可能となる。

40

【0016】

他方また、台車上で調理台はレンズ下方に配置されるため、幅広い形状の調理容器を使用しても採光量に影響はなく高い熱エネルギーを得ることが可能であり、また、重量の大きい調理容器を使用した場合に器具が不安定になることもないため安定した状態で調理を行うことができる。

【0017】

したがって、本発明により、頻繁に移動が行われる際に非常に便利で、太陽の追尾作業も簡単に行え、しかも、調理の作業環境も良好な太陽光を利用する加熱調理器を提供することから、本発明の実用的利用価値は頗る高い。

【発明を実施するための最良の形態】

50

【 0 0 1 8 】

本発明を実施するための最良の形態を具体的に図示した図面に基づいて更に詳細に説明すると、次のとおりである。

【 0 0 1 9 】

『実施例 1』

本発明の実施例 1 は、図 1 から図 7 に示される。同図において、符号 1 で指示するものはキャリア台車であり、符号 2 で指示するものはソーラ調理部である。そして、符号 3 で指示するものは、集光レンズ部であり、符号 4 で指示するものは、支持フレームである。また、符号 5 で指示するものは、係止ロッドである。

【 0 0 2 0 】

この実施例 1 においては、キャスター 11・11...により地上を移動可能なキャリア台車 1 の基枠 12 上に調理容器 21 を配置するためのソーラ調理部 2 を配設し、このソーラ調理部 2 には、表面部に受光発熱体 21a を有する調理容器 21 を載置しておく（図 1 参照）。

【 0 0 2 1 】

なお実施例 1 では、ソーラ調理部 2 に配置する調理容器 21 として、被調理物 A を収容する容器本体と蓋状の受光発熱体 21a とから成る調理容器 21 を使用しており、受光発熱体 21a には表面が黒色で伝熱性の良好な金属材料を使用している（図 2、図 3 参照）。

【 0 0 2 2 】

また、上記調理容器 21 の受光発熱体 21a には、容器本体に収容された被調理物 A との接触面積を増やし、かつ、入射した太陽光 L を乱反射して効果的に熱エネルギーへと変換することができる凹凸部 21b を形成している。

【 0 0 2 3 】

また更に、調理容器 21 の受光発熱体 21a は、容器本体に対して十分深く形成しているため、容器本体内の液状の被調理物 A に起こる対流を助長して被調理物 A の温度の均一化を図ることも可能となる。

【 0 0 2 4 】

ちなみに、ソーラ調理部 2 に配置する調理容器 21 としては、受光発熱体 21a 自体の中に被調理物 A を収容して加熱を行うフライパン状のものであってもよく、また、受光発熱体 21a の表面を部分的に黒色にしたものや伝熱性に優れた陶器などのセラミック材料から成るものであってもよい。

【 0 0 2 5 】

また、キャリア台車 1 上には、前記調理容器 21 の受光発熱体 21a に対して入射する太陽光 L を収束して熱エネルギーを集中せしめる凸レンズと同様の効果を有するフレネルレンズ 31 を向日枠 32 に装着した集光レンズ部 3 と、この集光レンズ部 3 の向日枠 32 を両側で支持する支持フレーム 4・4 と一体的に設けている。

【 0 0 2 6 】

そして、支持フレーム 4・4 には、所定部位にキャリア台車 1 の走行操作を行うための操作ハンドル 41 を設けており、この操作ハンドル 41 を押引することによって、キャリア台車 1 全体を進退させて好きな場所に移動させることができる。

【 0 0 2 7 】

これによって、キャリア台車 1 上のソーラ調理部 2 に配置された調理容器 21 の受光発熱体 21a に集光レンズ部 3 で集光した太陽光 L の焦点 F を当てて発熱させ、その熱を利用して調理容器 21 の容器本体内の被調理物 A を加熱調理することができ、更に日当たりや食事する場所を考慮して調理場所を変更する場合や、調理後に器具の片付ける場合においてキャリア台車 1 の移動を極めて容易に行うことが可能となるため、屋外で使用する加熱調理装置としての利便性を向上することができる。

【 0 0 2 8 】

しかも、上記において調理場所を変更する際には、キャリア台車 1 上のソーラ調理部 2 と集光レンズ部 3 の状態をそのままに移動することができるため、移動した後にソーラ調理部 2 を集光レンズ部 3 の位置を移動前の状態に直す余計な準備作業も不要となる。

10

20

30

40

50

【 0 0 2 9 】

また、集光レンズ部 3 の受光角度の調節については、支持フレーム 4・4 をキャリア台車 1 上におけるソーラ調理部 2 を挟んだ位置に枢支して、この支持フレーム 4・4 の角度を、太陽光 L の焦点 F の水平位置にある枢軸 P を支点として揺動可能としたことにより、集光レンズ部 3 の向日枠 32 の取手部 32a を持って、図 4 (a) 及び (b) に示すように支持フレーム 4・4 を傾倒または起立操作して集光レンズ部 3 の仰角を太陽の移動位置に合わせて所定の角度に調節することが可能となる。

【 0 0 3 0 】

一方、集光レンズ部 3 の方位角の調節に関しては、キャリア台車 1 における太陽光 L の焦点 F の鉛直位置であるソーラ調理部 2 の直下に先端部が回転自在な支持脚 13 を設けて、
10 接地した前記支持脚 13 を支点としてキャリア台車 1 全体を水平方向に回転可能としたことにより、集光レンズ部 3 の方位角を太陽の位置に合わせて所定の角度に調節可能としている。

【 0 0 3 1 】

なお、支持脚 13 はキャリア台車 1 に対して出し入れ可能に設けられているため、キャリア台車 1 を移動させる際に支持脚 13 を引き上げることによって支持脚 13 がキャリア台車 1 の移動の邪魔になることはない。

【 0 0 3 2 】

そして上記のように焦点レンズ 3 の角度調節機構を構成したことにより、移動する太陽に合わせて集光レンズ部 3 を所定の仰角及び方位角に調節した際において、ソーラ調理部
20 2 に対する太陽光 L の焦点位置を一定に保持することができるため、焦点 F を合わせるために調理容器 21 をわざわざ動かす必要はなく、簡単に調節作業を行うことができる。

【 0 0 3 3 】

そして上記の際には、ソーラ調理部 2 の傍で調理容器 21 の受熱発光部 21a に対して焦点 F が適正な位置で当たっているかどうかをしっかりと確認しながら作業を行えるため、確実かつ迅速な調節作業が可能となる。

【 0 0 3 4 】

特に、太陽の追尾作業に関しては約 10 分に一回程度行う必要があるため、迅速なレンズ角度の調節は円滑な調理作業に大きな効果となる。

【 0 0 3 5 】

そして次に、上記集光レンズ部 3 の仰角調節において支持フレーム 4 を任意の角度に揺動操作した後、一定の角度で固定する方法、及び太陽の位置に合わせて集光レンズ部 3 の方位角を調節する方法を説明する。
30

【 0 0 3 6 】

まずこの実施例 1 では、支持フレーム 4・4 に、操作ハンドル 41 を構成するベルクランク状の持出し部 41a・41a の屈曲部位 B を回動自在に取着すると共に、この持出し部 41a・41a におけるグリップ部 41b の反対側のアーム部 41c にはリング部 41d・41c を設け、このリング部 41d・41c を、キャリア台車 1 に揺振自在に枢着された係止ロッド 5・5 にクリアランス C を有する状態で装着して、支持フレーム 4・4 の揺動に連動して前記リング部 41d が
40 ロッド 5 上でスライド進退できるようにしている（図 5 参照）。

【 0 0 3 7 】

なお実施例 1 では、係止ロッド 5 の下部にストッパー部材 51 を配設して、このストッパー部材 51 で下方にスライドするリング部 41d を制止することにより、支持フレーム 4 の可動範囲を規制している。

【 0 0 3 8 】

また、支持フレーム 4・4 の下部とキャリア台車 1 とをスプリング材 42・42 で連結したことにより、焦点レンズ部 3 の重量による支持フレーム 4 への負荷がスプリング材 42 の引張抵抗で軽減されるため、支持フレーム 4・4 の傾倒・起立操作に大きな力は必要なく仰角調節作業を省力的にスムーズに行うことができる（図 6 参照）。

【 0 0 3 9 】

10

20

30

40

50

そして、支持フレーム 4 を任意の角度に傾けた状態において、図 7 に示すように前記操作ハンドル 41 のグリップ部 41b を押し下げてリング部 41d を持ち上げ、その持ち上げたリング部 41d で係止ロッド 5 を手前に倒しつつ摩擦力でリング部 41d を係止ロッド 5 に係止せしめると共に、手前に倒した係止ロッド 5 ・ 5 を集光レンズ部 3 の自重で押さえ込んで支持フレーム 4 ・ 4 を一定の角度で固定可能としている。

【 0 0 4 0 】

また、上記構造を採用したことにより、支持フレーム 4 が揺動に対して操作ハンドル 41 の角度を略一定に保つこともできるため、支持フレーム 4 が傾いた状態のままでもキャリア台車 1 の走行操作を容易に行うことができる。

【 0 0 4 1 】

他方また、キャリア台車 1 上においてソーラ調理部 2 は集光レンズ部 3 の下方に配置されるため、調理容器 21 にフライパンなどの幅広い形状のものを使用しても高い熱エネルギーを得ることが可能であり、また、調理容器 21 に銅鍋のような重量の大きいものを使用した場合でも安定した状態で調理を行える。

【 0 0 4 2 】

『実施例 2』

次に、本発明の実施例 2 を図 8 及び図 9 に基づいて説明する。同図において、符号 6 で指示するものは流体圧シリンダである。この実施例 2 では、キャリア台車 1 と支持フレーム 4 に流体圧シリンダ 6 を枢着して、図 8 (a) 及び (b) に示すように流体圧シリンダ 6 の伸縮ロッド 61 を伸縮させることで支持フレーム 4 ・ 4 の角度を任意に調節できるようにし

【 0 0 4 3 】

また、ソーラ調理部 2 上には伝熱性を有する受光発熱体 22a を内部に收容し、透光性及び耐熱性を備えた材料 (本実施例では、「耐熱性ガラス」) から作製された調理ポット 22 を配置しており、この調理ポット 22 を使用した場合には、集光レンズ部 3 で集光された太陽光 L を調理ポット 22 内に透過させて受光発熱体 22a に焦点 F を当てることにより、ポット内の被調理物 A を加熱調理することができる (図 9 参照)。

【 0 0 4 4 】

なお実施例 2 では、調理ポット 22 に收容する受光発熱体 22a として、ドーナツ状の金属板を半円形又は扇型に切り取って円錐状に丸めたものを使用しており、このような受光発熱体 22a を使用することによって、開口部が窄まった形状の調理ポット 22 であっても細く巻き込んで受光発熱体 22a を挿入することが可能となり、しかも、この挿入した受光発熱体 22a はポット内で広がって斜め方向から入射した太陽光 L を受け易くなるだけでなく、容器内の被調理物との接触面積を増やして効率良く加熱することも可能となる。

【 0 0 4 5 】

またソーラ調理部 2 には昇降部 23 を設けているため、この昇降部 23 を操作することによって載置台を上下させて太陽光 L の焦点位置の微調整を行うこともできる。

【 0 0 4 6 】

なお、太陽光 L の焦点位置の微調整は、支持フレーム 4 ・ 4 に対して集光レンズ部 3 を回動可能に連結することによっても行うことができる。

【 0 0 4 7 】

本発明は、概ね上記のように構成されるが、本発明は図示の実施形態に限定されるものではなく、「特許請求の範囲」の記載内において種々の変更が可能であって、例えば、集光レンズ部 3 の仰角調節において、支持フレーム 4 を任意の角度で固定する機構としては、支持フレーム 4 の揺動に連動してスライドするロッド材をチャック機構で固定する構造であってもよく、また、キャリア台車 1 と支持フレーム 4 ・ 4 との枢着部にラチェット機構を用いた構造であってもよく、何れのものも本発明の技術的範囲に属する。

【産業上の利用可能性】

【 0 0 4 8 】

近年では、二酸化炭素の排出を抑えられる環境に優しいクリーンエネルギーである太陽

10

20

30

40

50

光への注目が高まっており、調理器具の分野においても太陽光をエネルギー源として有効活用できる加熱調理器の需要は大きい。

【0049】

そのような中で、本発明の太陽光を利用する移動式加熱調理器は、太陽光を効率良く熱エネルギーに変えて加熱調理を行えるだけでなく、今まで不便だった調理場所の移動や調理容器の選択に係る諸問題を解決でき、しかも、迅速に太陽を追尾して調理作業の円滑化も図れる有用な技術であるため、市場における需要は大きく、その産業上の利用価値は非常に高い。

【図面の簡単な説明】

【0050】

【図1】本発明の実施例1における加熱調理器を表わす全体斜視図である。

【図2】本発明の実施例1における調理容器を表わす全体斜視図である。

【図3】本発明の実施例1における調理容器を表わす状態説明図である。

【図4】本発明の実施例1における集光レンズの仰角調節機構を表わす状態説明図である。

。

【図5】本発明の実施例1における操作ハンドルと係止ロッドの連結構造を表わす部分斜視図である。

【図6】本発明の実施例1における支持フレームと台車の連結構造を表わす拡大斜視図である。

【図7】本発明の実施例1における支持フレームの角度固定機構を表わす状態説明図である。

【図8】本発明の実施例2における集光レンズの仰角調節機構を表わす状態説明図である。

。

【図9】本発明の実施例2における調理ポットを表わす全体斜視図である。

【符号の説明】

【0051】

1 キャリア台車

11 キャスター

12 基枠

13 支持脚

2 ソーラ調理部

21 調理容器

21a 受光発熱体

21b 凹凸部

22 調理ポット

22a 受光発熱体

23 昇降部

3 集光レンズ部

31 フレネルレンズ

32 向日枠

32a 取手部

4 支持フレーム

41 操作ハンドル

41a 持出部

41b グリップ部

41c アーム部

41d リング部

42 スプリング材

5 係止ロッド

51 ストッパー部材

10

20

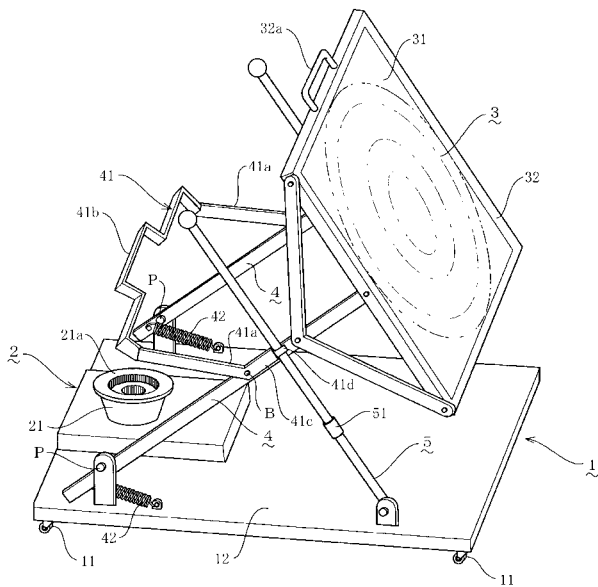
30

40

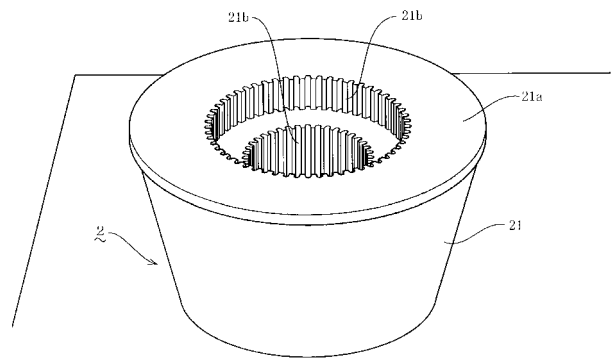
50

- 6 流体圧シリンダ
- 61 伸縮ロッド
- L 太陽光
- F 焦点
- A 被調理物
- P 枢軸
- B 屈曲部位
- C クリアランス

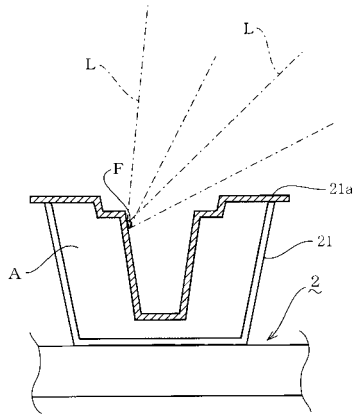
【図1】



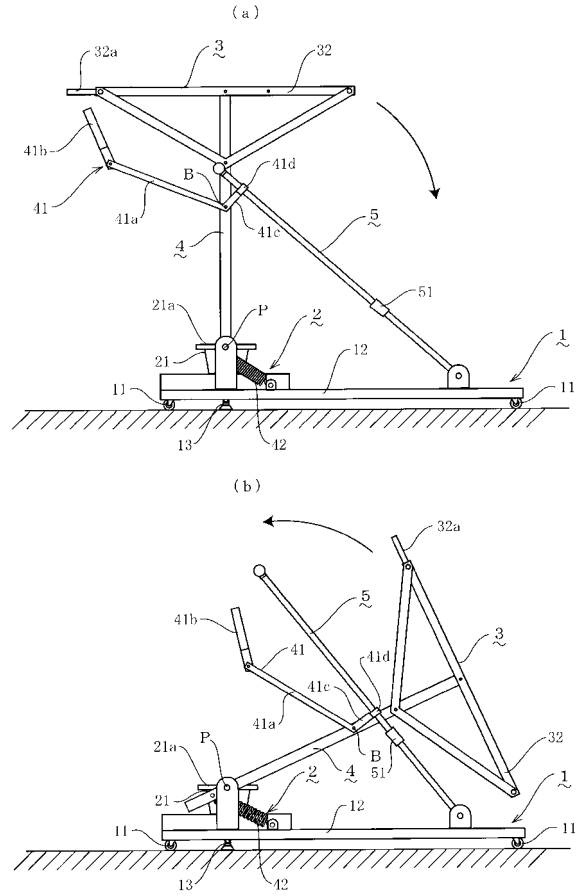
【図2】



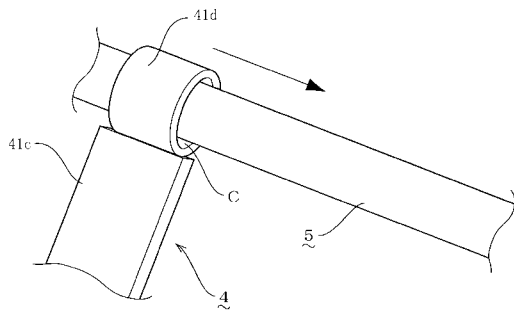
【 図 3 】



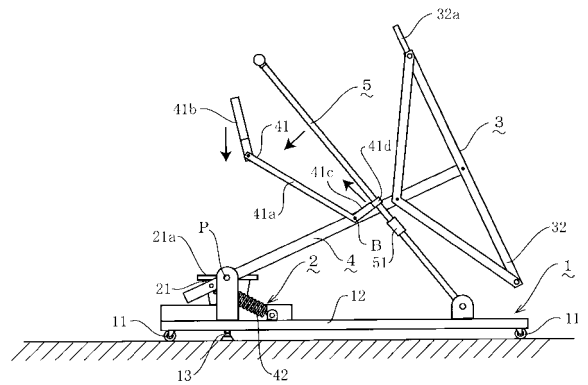
【 図 4 】



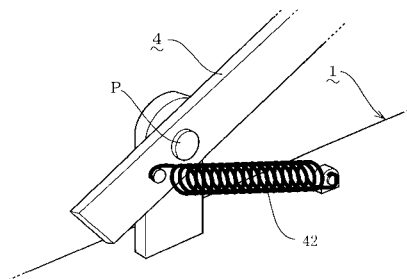
【 図 5 】



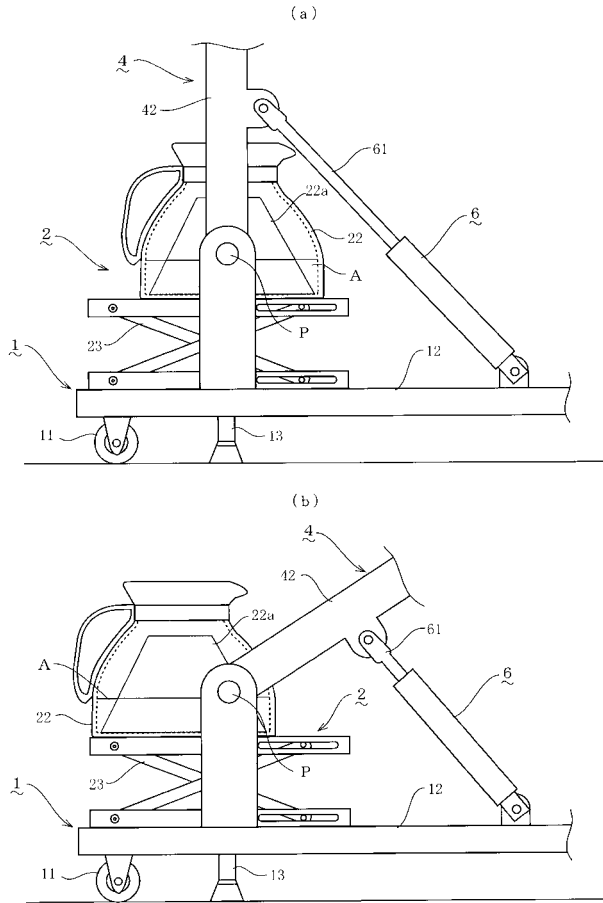
【 図 7 】



【 図 6 】



【 図 8 】



【 図 9 】

