

(19) 日本国特許庁(JP)

(12) 公開特許公報(A)

(11) 特許出願公開番号

特開2009-63682

(P2009-63682A)

(43) 公開日 平成21年3月26日(2009.3.26)

(51) Int.Cl. F I テーマコード(参考)
GO3H 1/04 (2006.01) GO3H 1/04 2K008
GO2B 27/46 (2006.01) GO2B 27/46

審査請求 未請求 請求項の数 4 O L (全 15 頁)

(21) 出願番号	特願2007-229583 (P2007-229583)	(71) 出願人	301022471
(22) 出願日	平成19年9月4日(2007.9.4)		独立行政法人情報通信研究機構 東京都小金井市貫井北町4-2-1
		(74) 代理人	100064414 弁理士 磯野 道造
		(74) 代理人	100111545 弁理士 多田 悦夫
		(72) 発明者	山本 健詞 東京都小金井市貫井北町4-2-1 独立 行政法人情報通信研究機構内
		(72) 発明者	妹尾 孝憲 東京都小金井市貫井北町4-2-1 独立 行政法人情報通信研究機構内

最終頁に続く

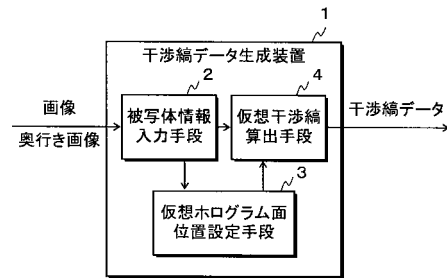
(54) 【発明の名称】 干渉縞データ生成装置、干渉縞データ生成方法及び干渉縞データ生成プログラム

(57) 【要約】

【課題】ホログラム面に対して前方及び後方の双方に被写体を仮想的に配置しても、ハーフゾーンプレート処理を行った干渉縞の画像データを高速に生成することができる干渉縞データ生成装置を提供する。

【解決手段】干渉縞データ生成装置1は、被写体上の複数の点の各々の光量と3次元位置との情報を入力する被写体情報入力手段2と、この情報に基づいて、ハーフゾーンプレート処理によって、仮想的に配置された被写体上の複数の点である仮想被写体点の各々からの物体光を、仮想的に配置された仮想ホログラム面を挟んで一方の側から当該面に対して仮想的に照射される物体光と、他方の側から当該面に対して仮想的に照射される物体光とで、拡散をそれぞれ相反する向きの半分に制限し、この物体光と参照光との干渉縞の画像データである干渉縞データを算出する仮想干渉縞算出手段4とを備えることを特徴とする。

【選択図】図2



【特許請求の範囲】**【請求項 1】**

被写体の物体光と参照光との干渉縞のホログラム面における画像データである干渉縞データを生成する干渉縞データ生成装置であって、

前記被写体上の複数の点の各々からの物体光の光量を示す情報と当該各点の 3 次元の位置を示す情報とを入力する被写体情報入力手段と、

この被写体情報入力手段から入力された情報に基づいて、仮想空間において仮想的に配置された前記被写体上の複数の点である仮想被写体点の各々から物体光が所定の範囲に拡散すると仮定して、仮想的に配置されたホログラム面である仮想ホログラム面に対して仮想的に照射される物体光の光量を示す情報を算出し、当該物体光と前記参照光とによって前記仮想ホログラム面において仮想的に形成される干渉縞である仮想干渉縞の画像データを算出して、前記干渉縞データとする仮想干渉縞算出手段とを備え、

前記仮想干渉縞算出手段が、前記干渉縞データに基づいてシングルサイドバンド法を用いて前記被写体の立体像を再生する再生装置における遮光板の位置に対応して、前記仮想被写体点から放射状に拡散する光の範囲を半分に制限した物体光を仮定する際に、前記被写体情報入力手段から入力された前記 3 次元の位置を示す情報に基づいて、前記仮想ホログラム面を挟んで一方の面の側から当該面に対して仮想的に照射される前記物体光と、他方の面の側から当該面に対して仮想的に照射される前記物体光とで、拡散をそれぞれ相反する向きの半分に制限した範囲を前記所定の範囲として、前記光量を示す情報を算出することを特徴とする干渉縞データ生成装置。

【請求項 2】

前記被写体情報入力手段から入力された情報によって求められ、前記仮想被写体点についての前記仮想ホログラム面の法線方向の座標である法線方向座標に基づいて、前記仮想ホログラム面を仮想的に配置する前記法線方向の位置を、複数の前記仮想被写体点の法線方向座標の最小値から最大値までの範囲内の位置に設定する仮想ホログラム面位置設定手段を更に備え、

前記仮想干渉縞算出手段が、前記仮想ホログラム面位置設定手段によって決定された位置に仮想的に配置された仮想ホログラム面に対して仮想的に照射される、前記仮想被写体点から所定の角度範囲で放射状に拡散する光の範囲を半分に制限した物体光の光量を示す情報を算出することを特徴とする請求項 1 に記載の干渉縞データ生成装置。

【請求項 3】

ホログラム面を挟んだ位置にある被写体の物体光と参照光との干渉縞の前記ホログラム面における画像データである干渉縞データを生成する干渉縞データ生成方法であって、

前記被写体上の複数の点の各々からの物体光の光量を示す情報と当該各点の 3 次元の位置を示す情報とを入力する被写体情報入力ステップと、

この被写体情報入力ステップで入力された情報に基づいて、コンピュータを用いて、仮想空間において仮想的に配置された前記被写体上の複数の点である仮想被写体点の各々から物体光が所定の範囲に拡散すると仮定して、仮想的に配置されたホログラム面である仮想ホログラム面に対して仮想的に照射される物体光の光量を示す情報を算出し、当該物体光と前記参照光とによって前記仮想ホログラム面において仮想的に形成される干渉縞である仮想干渉縞の画像データを算出して、前記干渉縞データとする仮想干渉縞算出ステップとを含み、

前記仮想干渉縞算出ステップにおいて、前記干渉縞データに基づいてシングルサイドバンド法を用いて前記被写体の立体像を再生する再生装置における遮光板の位置に対応して、前記仮想被写体点から放射状に拡散する光の範囲を半分に制限した物体光を仮定する際に、前記被写体情報入力ステップにおいて入力された前記 3 次元の位置を示す情報に基づいて、前記仮想ホログラム面を挟んで一方の面の側から当該面に対して仮想的に照射される前記物体光と、他方の面の側から当該面に対して仮想的に照射される前記物体光とで、拡散をそれぞれ相反する向きの半分に制限した範囲を前記所定の範囲として、前記光量を示す情報を算出することを特徴とする干渉縞データ生成方法。

【請求項 4】

被写体の物体光と参照光との干渉縞のホログラム面における画像データである干渉縞データを生成するためにコンピュータを、

前記被写体上の複数の点の各々からの物体光の光量を示す情報と当該各点の 3 次元の位置を示す情報とを入力する被写体情報入力手段、

この被写体情報入力手段から入力された情報に基づいて、仮想空間において仮想的に配置された前記被写体上の複数の点である仮想被写体点の各々から物体光が所定の範囲に拡散すると仮定して、仮想的に配置されたホログラム面である仮想ホログラム面に対して仮想的に照射される物体光の光量を示す情報を算出し、当該物体光と前記参照光とによって前記仮想ホログラム面において仮想的に形成される干渉縞である仮想干渉縞の画像データを算出して、前記干渉縞データとする仮想干渉縞算出手段として機能させ、

10

前記仮想干渉縞算出手段が、前記干渉縞データに基づいてシングルサイドバンド法を用いて前記被写体の立体像を再生する再生装置における遮光板の位置に対応して、前記仮想被写体点から放射状に拡散する光の範囲を半分に制限した物体光を仮定する際に、前記被写体情報入力手段から入力された前記 3 次元の位置を示す情報に基づいて、前記仮想ホログラム面を挟んで一方の面の側から当該面に対して仮想的に照射される前記物体光と、他方の面の側から当該面に対して仮想的に照射される前記物体光とで、拡散をそれぞれ相反する向きの半分に制限した範囲を前記所定の範囲として、前記光量を示す情報を算出することを特徴とする干渉縞データ生成プログラム。

【発明の詳細な説明】

20

【技術分野】

【0001】

本発明は、立体像を表示するための画像を生成する技術に係り、特に、電子ホログラフィにおいて用いられる干渉縞の画像データを生成する干渉縞データ生成装置、干渉縞データ生成方法及び干渉縞データ生成プログラムに関する。

【背景技術】

【0002】

近年、電子的な動画表示デバイスをホログラムに用いる電子ホログラフィの研究が行われている。この電子ホログラフィは、干渉縞の画像を電子的な動画表示デバイスに表示して、参照光となる照明光を照射することで動画の立体像を表示できるとともに、ホログラムの特徴から、原理的には観察者が被写体を直接見る場合と同じ被写体からの光を再現できるため、理想的な立体映像を再現できる技術として注目されている。

30

【0003】

一方で、この電子ホログラフィにおいては、立体像を再生する際のホログラムとして各画素の大きさが $1 \mu\text{m}$ 程度以下の高精細な表示デバイスを用いることが理想的であるが、現在入手可能な液晶表示デバイス等ではこの解像度は得られていない。そして、立体像の再生時において、立体像を生成する物体光と、当該物体光と共役な光である共役光と、照明光（参照光と同じ光）とがホログラムをそのまま透過した透過光とのうち、物体光のみを観察者に提示することが好ましい。しかし、解像度の不足した表示デバイスを用いると、これらの 3 種類の光がすべて観察者に提示される。これは、干渉縞を表示する表示デバイスの解像度が十分でないと、表示面における光の回折角の制限により、物体光と、参照光及び共役光とのなす角度を大きくできないためである。

40

【0004】

そして従来、物体光と、共役光及び透過光とを分離するために、干渉縞の画像を生成する際にハーフゾーンプレート処理を行うとともに、立体像の再生時にシングルサイドバンド法を適用する方法が提案されている（特許文献 1 及び特許文献 2 参照）。

【0005】

ここで、図 6 を参照して、従来のハーフゾーンプレート処理を行い干渉縞の画像を生成する方法と、この干渉縞の画像を用いてシングルサイドバンド法により立体像を再生する方法とについて説明する。図 6 は、従来のハーフゾーンプレート処理と、シングルサイド

50

バンド法とを説明するための説明図、(a)は、従来のハーフゾーンプレート処理を行い干渉縞の画像を生成する方法を説明するための説明図、(b)は、従来のシングルサイドバンド法により立体像を再生する方法を説明するための説明図である。

【0006】

図6(a)に示すように、被写体Sを複数の点光源(図示せず)の集合と仮定し、ひとつの点光源Pから物体光が所定の角度の範囲rで放射状に拡散すると仮定する。このとき、点光源Pからの光は、点光源Pを頂点とした円錐状に拡散すると仮定される。ハーフゾーンプレート処理は、点光源Pから物体光が拡散する範囲rを半分の範囲r'に制限する処理である。ここでは、点光源Pからホログラム101のホログラム面への垂線Lから下方向の拡散を制限した場合について示した。このとき、点光源Pからの光は、点光源Pを頂点とした円錐の上半分の領域に拡散すると仮定される。

10

【0007】

このように、点光源Pからの物体光が半分の範囲r'に拡散すると仮定して、被写体S上のすべての点光源(図示せず)からの物体光と参照光との干渉縞を、コンピュータを用いて、被写体S上の各点の光量及び3次元位置とに基づいて求めることで、図6(b)に示すような再生装置100において、動画表示デバイスからなるホログラム101に表示される干渉縞の画像データを生成することができる。

【0008】

一方、再生装置100は、ホログラム101と、レンズ102、104と、遮光板103とを備え、ホログラム101にハーフゾーンプレート処理を行った干渉縞の画像を表示して照明光(参照光)を照射し、出射した物体光を焦点距離の等しい2つのレンズ102、104によって集光することで、立体像Iを結像させることができる。このとき、ホログラム101からは、物体光(図6(b)においてドットの領域の光)とともに共役光(図6(b)において斜線の領域の光)も出射するが、この共役光は、シングルサイドバンド法によりレンズ102から当該レンズ102の焦点面において光軸Aから下に設けられた遮光板103によって遮光されることで、物体光と共役光とが分離される。

20

【0009】

また、ホログラム101からは、照明光の透過光(図示せず)も出射する。ここで、ホログラム101に垂直に入射する平行光を照明光とすると、透過光はレンズ102によって当該レンズの焦点面において光軸A上に集光される。そして、遮光板103を、この焦点面において光軸Aを含む光軸Aから下(以下、単に光軸Aから下という)の領域に設置しておくことで、遮光板103によって共役光だけでなく透過光も遮断することができる。物体光のみを通過させることができる。

30

【0010】

なお、ここでは、左右方向の視域を確保するために、ハーフゾーンプレート処理において下半分の物体光の拡散を制限するとともに、シングルサイドバンド法を用いた再生装置100において、光軸Aから下の領域に遮光板103を設けることとしたが、ハーフゾーンプレート処理において物体光の拡散を制限する範囲と、再生装置100において遮光板103を設ける領域とが互いに対応していればよい。

【特許文献1】特開2003-15508号公報

40

【特許文献2】特許3710932号公報

【発明の開示】

【発明が解決しようとする課題】

【0011】

しかしながら、干渉縞の画像を生成する際にハーフゾーンプレート処理を行うとともに、立体像の再生時にシングルサイドバンド法を適用する方法では、物体光のみを取り出して提示できるという利点があるものの、ホログラム面に対して前方及び後方のいずれか一方にしか被写体を配置できないという問題があった。

【0012】

更に、被写体の実写の動画像を用いて、コンピュータによってホログラムに表示される

50

干渉縞の画像データを計算しようとする、計算量が膨大であるという問題があった。そのため、計算量を削減できる手法の開発が要望されていた。

【0013】

本発明は、前記従来技術の問題を解決するために成されたもので、ホログラム面に対して前方及び後方の双方に被写体を仮想的に配置しても、ハーフゾーンプレート処理を行った干渉縞の画像データを高速に生成することができる干渉縞データ生成装置、干渉縞データ生成方法及び干渉縞データ生成プログラムを提供することを目的とする。

【課題を解決するための手段】

【0014】

前記問題を解決するため、請求項1に記載の干渉縞データ生成装置は、被写体の物体光と参照光との干渉縞のホログラム面における画像データである干渉縞データを生成する干渉縞データ生成装置であって、被写体情報入力手段と、仮想干渉縞算出手段とを備えることとした。

10

【0015】

かかる構成によれば、干渉縞データ生成装置は、被写体情報入力手段によって、被写体上の複数の点の各々からの物体光の光量を示す情報と当該各点の3次元の位置を示す情報とを入力する。また、干渉縞データ生成装置は、仮想干渉縞算出手段によって、被写体情報入力手段から入力された情報に基づいて、仮想空間において仮想的に配置された被写体上の複数の点である仮想被写体点の各々から物体光が所定の範囲に拡散すると仮定して、仮想的に配置されたホログラム面である仮想ホログラム面に対して仮想的に照射される物体光の光量を示す情報を算出し、当該物体光と参照光とによって仮想ホログラム面において仮想的に形成される干渉縞である仮想干渉縞の画像データを算出して、干渉縞データとする。

20

【0016】

ここで、干渉縞データ生成装置は、仮想干渉縞算出手段によって、干渉縞データに基づいてシングルサイドバンド法を用いて被写体の立体像を再生する再生装置における遮光板の位置に対応して、仮想被写体点から放射状に拡散する光の範囲を半分に制限した物体光を仮定する際に、被写体情報入力手段から入力された3次元の位置を示す情報に基づいて、仮想ホログラム面を挟んで一方の面の側から当該面に対して仮想的に照射される物体光と、他方の面の側から当該面に対して仮想的に照射される物体光とで、拡散をそれぞれ相反する向きの半分に制限した範囲を所定の範囲として、光量を示す情報を算出する。

30

【0017】

これによって、干渉縞データ生成装置は、仮想被写体点が仮想ホログラム面を挟んで前方にあるか後方にあるかに応じて、再生装置の遮光板の位置に対応した、相反する向きの半分の範囲に物体光の拡散を制限して、干渉縞データを生成することができる。

【0018】

更に、請求項2に記載の干渉縞データ生成装置は、請求項1に記載の干渉縞データ生成装置において、前記被写体情報入力手段から入力された情報によって求められ、前記仮想被写体点についての前記仮想ホログラム面の法線方向の座標である法線方向座標に基づいて、前記仮想ホログラム面を仮想的に配置する前記法線方向の位置を、複数の前記仮想被写体点の法線方向座標の最小値から最大値までの範囲内の位置に設定する仮想ホログラム面位置設定手段を更に備え、前記仮想干渉縞算出手段が、前記仮想ホログラム面位置設定手段によって決定された位置に仮想的に配置された仮想ホログラム面に対して仮想的に照射される、前記仮想被写体点から所定の角度範囲で放射状に拡散する光の範囲を半分に制限した物体光の光量を示す情報を算出することとした。

40

【0019】

これによって、干渉縞データ生成装置は、仮想ホログラム面の法線方向において、当該仮想ホログラム面の前方及び後方の双方に仮想被写体点が仮想的に配置されるように、仮想ホログラム面を配置することができる。

【0020】

50

また、請求項 3 に記載の干渉縞データ生成方法は、ホログラム面を挟んだ位置にある被写体の物体光と参照光との干渉縞の前記ホログラム面における画像データである干渉縞データを生成する干渉縞データ生成方法であって、被写体情報入力ステップと、仮想干渉縞算出ステップとを含むことを特徴とする。

【 0 0 2 1 】

この方法によれば、被写体情報入力ステップにおいて、被写体上の複数の点の各々からの物体光の光量を示す情報と当該各点の 3 次元の位置を示す情報とを入力し、仮想干渉縞算出ステップによって、被写体情報入力ステップで入力された情報に基づいて、コンピュータを用いて、仮想空間において仮想的に配置された被写体上の複数の点である仮想被写体点の各々から物体光が所定の範囲に拡散すると仮定して、仮想的に配置されたホログラム面である仮想ホログラム面に対して仮想的に照射される物体光の光量を示す情報を算出し、当該物体光と参照光とによって仮想ホログラム面において仮想的に形成される干渉縞である仮想干渉縞の画像データを算出して、干渉縞データとする。

10

【 0 0 2 2 】

ここで、仮想干渉縞算出ステップにおいて、干渉縞データに基づいてシングルサイドバンド法を用いて被写体の立体像を再生する再生装置における遮光板の位置に対応して、仮想被写体点から放射状に拡散する光の範囲を半分に制限した物体光を仮定する際に、被写体情報入力ステップにおいて入力された 3 次元の位置を示す情報に基づいて、仮想ホログラム面を挟んで一方の面の側から当該面に対して仮想的に照射される物体光と、他方の面の側から当該面に対して仮想的に照射される物体光とで、拡散をそれぞれ相反する向きの半分に制限した範囲を所定の範囲として、光量を示す情報を算出する。

20

【 0 0 2 3 】

これによって、仮想被写体点がある仮想ホログラム面を挟んで前方にあるか後方にあるかに応じて、再生装置の遮光板の位置に対応した、相反する向きの半分の範囲に物体光の拡散を制限して、干渉縞データを生成することができる。

【 0 0 2 4 】

また、請求項 4 に記載の干渉縞データ生成プログラムは、被写体の物体光と参照光との干渉縞のホログラム面における画像データである干渉縞データを生成するためにコンピュータを、被写体情報入力手段、仮想干渉縞算出手段として機能させることとした。

【 0 0 2 5 】

かかる構成によれば、干渉縞データ生成プログラムは、被写体情報入力手段によって、被写体上の複数の点の各々からの物体光の光量を示す情報と当該各点の 3 次元の位置を示す情報とを入力する。また、干渉縞データ生成プログラムは、仮想干渉縞算出手段によって、被写体情報入力手段から入力された情報に基づいて、仮想空間において仮想的に配置された被写体上の複数の点である仮想被写体点の各々から物体光が所定の範囲に拡散すると仮定して、仮想的に配置されたホログラム面である仮想ホログラム面に対して仮想的に照射される物体光の光量を示す情報を算出し、当該物体光と参照光とによって仮想ホログラム面において仮想的に形成される干渉縞である仮想干渉縞の画像データを算出して、干渉縞データとする。

30

【 0 0 2 6 】

ここで、干渉縞データ生成プログラムは、仮想干渉縞算出手段によって、干渉縞データに基づいてシングルサイドバンド法を用いて被写体の立体像を再生する再生装置における遮光板の位置に対応して、仮想被写体点から放射状に拡散する光の範囲を半分に制限した物体光を仮定する際に、被写体情報入力手段から入力された 3 次元の位置を示す情報に基づいて、仮想ホログラム面を挟んで一方の面の側から当該面に対して仮想的に照射される物体光と、他方の面の側から当該面に対して仮想的に照射される物体光とで、拡散をそれぞれ相反する向きの半分に制限した範囲を所定の範囲として、光量を示す情報を算出する。

40

【 0 0 2 7 】

これによって、干渉縞データ生成プログラムは、仮想被写体点がある仮想ホログラム面を挟

50

んで前方にあるか後方にあるかに応じて、再生装置の遮光板の位置に対応した、相反する向きの半分の範囲に物体光の拡散を制限して、干渉縞データを生成することができる。

【発明の効果】

【0028】

本発明に係る干渉縞データ生成装置、干渉縞データ生成方法及び干渉縞データ生成プログラムでは、以下のような優れた効果を奏する。請求項1、請求項3及び請求項4に記載の発明によれば、仮想ホログラム面の前方及び後方のどちらの仮想被写体点についても、再生装置において再生した際にホログラムから出射した光のうち共役光のみが遮光板によって遮光され、物体光のみが分離される干渉縞データを生成することができる。そのため、シングルサイドバンド法を用いて再生する際に、被写体の立体像の表示領域が仮想ホログラム面の前方及び後方に相当する領域になり、仮想ホログラム面に対して前方及び後方のいずれかに相当する表示領域にしか表示できなかった従来に比べて奥行き方向に2倍の広さの表示領域に表示することができる干渉縞データを生成することができる。

10

【0029】

請求項2に記載の発明によれば、従来のようにホログラム面の片側に被写体が配置されていた場合に比べて、各仮想被写体点から仮想ホログラム面までの距離を短くすることができ、干渉縞データの生成に必要な計算量を軽減することができる。

【発明を実施するための最良の形態】

【0030】

以下、本発明の実施の形態について図面を参照して説明する。

20

[干渉縞データ生成装置の構成]

まず、図1及び図2を参照して、本発明の実施の形態である干渉縞データ生成装置1の構成について説明する。図1は、本発明の実施の形態である干渉縞データ生成装置と、当該干渉縞データ生成装置によって生成された干渉縞データを用いて立体像を再生する再生装置の構成を模式的に示す構成図である。図2は、本発明の実施の形態である干渉縞データ生成装置の構成を示す構成図である。

【0031】

干渉縞データ生成装置1は、被写体からの物体光と参照光との干渉縞の画像データである干渉縞データを生成するものである。この干渉縞データ生成装置1は、再生装置10においてシングルサイドバンド法を用いて当該干渉縞データから被写体の立体像を再生する際の遮光板16の位置に対応した領域に対してハーフゾーンプレート処理を行った干渉縞データを生成する。干渉縞データ生成装置1は、被写体情報入力手段2と、仮想ホログラム面位置設定手段3と、仮想干渉縞算出手段4とを備える。

30

【0032】

ここで、干渉縞データ生成装置1は、被写体上の複数の点を点光源とし、各点の位置の情報と当該点から出射する光の光量の情報(被写体情報)とに基づいて、仮想的に被写体とホログラム面とを配置して干渉縞データを算出する。

【0033】

被写体情報入力手段2は、外部から被写体情報を入力するものである。ここでは、被写体情報入力手段2は、被写体情報として、被写体の画像と奥行き画像とを入力することとした。そして、被写体情報入力手段2は、被写体の画像の各画素の輝度値を、当該画素に対応する被写体上の点の光量の情報として、各画素の画像内における座標と、奥行き画像の当該画素の輝度値によって示される奥行きとを当該点の位置の情報とする。そして、被写体情報入力手段2は、被写体上の各点の位置の情報を仮想ホログラム面位置設定手段3に、被写体上の各点の位置の情報と光量の情報とを仮想干渉縞算出手段4に出力する。

40

【0034】

仮想ホログラム面位置設定手段3は、被写体情報入力手段2から入力された被写体上の各点の位置の情報に基づいて、仮想的に設置される被写体の各点(仮想被写体点)位置に対する仮想的なホログラム面(仮想ホログラム面)の奥行き方向(仮想ホログラム面の法線方向)の位置を設定するものである。ここで、仮想ホログラム面位置設定手段3は、被

50

写体情報入力手段 2 から入力された被写体の各点の奥行き方向の位置を示す情報に基づいて、仮想ホログラム面の手前にも奥にも仮想被写体点が設置されるように仮想ホログラム面の奥行き方向の位置を設定する。ここで設定された仮想ホログラム面の位置の情報は、仮想干渉縞算出手段 4 に出力される。

【 0 0 3 5 】

ここでは、仮想ホログラム面位置設定手段 3 は、各仮想被写体点の奥行き方向の位置の範囲の中央の位置に仮想ホログラム面を配置することとした。例えば、奥行き画像を撮像したカメラの位置を原点として、奥行き方向の座標軸を仮想的に設定したときの奥行き画像の画素に対応する複数の仮想被写体点の奥行き方向の座標の最大値を z_{max} 、最小値を z_{min} とすると、仮想ホログラム面位置設定手段 3 は、仮想ホログラム面の奥行き方向の座標 z_H を $(z_{max} + z_{min}) / 2$ とすることとした。なお、ここでは、仮想ホログラム面位置設定手段 3 が仮想ホログラム面の奥行き方向の座標 z_H を仮想被写体点の奥行き方向の座標の最大値 z_{max} と最小値 z_{min} との中央値に設定することとしたが、仮想ホログラム面位置設定手段 3 は、仮想ホログラム面の奥行き方向の座標 z_H を仮想被写体点の奥行き方向の座標の最大値を z_{max} と最小値を z_{min} との範囲内 ($z_{min} < z_H < z_{max}$) に設定すればよい。

10

【 0 0 3 6 】

仮想干渉縞算出手段 4 は、被写体情報入力手段 2 から入力された被写体上の各点の位置の情報と光量の情報とに基づいて、仮想ホログラム面位置設定手段 3 によって設定された位置の仮想ホログラム面における、仮想的に設定された当該被写体からの物体光と参照光との干渉縞の画像データである干渉縞データを算出するものである。ここで算出された干渉縞データは、外部に出力される。

20

【 0 0 3 7 】

この仮想干渉縞算出手段 4 は、再生装置 10 の遮光板 16 の位置に対応した範囲に対してハーフゾーンプレート処理を行った干渉縞データを算出する。ここでは、図 1 に示すように、再生装置 10 において遮光板 16 が光軸 A から下の領域の光を遮光することとし、仮想干渉縞算出手段 4 が、この遮光板 16 の位置に対応した範囲に対して、仮想被写体点から拡散する光にハーフゾーンプレート処理を行った干渉縞データを算出する場合について説明する。更にここでは、仮想被写体点から所定の角度範囲で光が拡散すると仮定して、この角度範囲の光をハーフゾーンプレート処理によって更に半分に制限した物体光を仮定した。

30

【 0 0 3 8 】

ここで、図 3 及び図 4 を参照 (適宜図 1 及び図 2 参照) して、仮想干渉縞算出手段 4 の計算におけるハーフゾーンプレート処理について説明する。図 3 は、仮想ホログラム面に対する仮想被写体点の位置によるハーフゾーンプレート処理の効果を模式的に示す模式図、(a) は、仮想被写体点が仮想ホログラム面の後方にあり、光の拡散を上半分に制限した場合の仮想ホログラム面に対して照射される光と、再生時の物体光及び共役光とを模式的に示す模式図、(b) は、仮想被写体点が仮想ホログラム面の後方にあり、光の拡散を下半分に制限した場合の仮想ホログラム面に対して照射される光と、再生時の物体光及び共役光とを模式的に示す模式図、(c) は、仮想被写体点が仮想ホログラム面の前方にあり、光の拡散を上半分に制限した場合の仮想ホログラム面に対して照射される光と、再生時の物体光及び共役光とを模式的に示す模式図、(d) は、仮想被写体点が仮想ホログラム面の前方にあり、光の拡散を下半分に制限した場合の仮想ホログラム面に対して照射される光と、再生時の物体光及び共役光とを模式的に示す模式図である。図 4 は、仮想干渉縞算出手段の仮想被写体点からの光の制限の向きを模式的に示す模式図である。なお、ここでは、図 3 及び図 4 において、仮想ホログラム面 H v に対して左側を後方、右側を前方として説明する。

40

【 0 0 3 9 】

仮想ホログラム面 H v の後方に仮想被写体点 P v 1 があるとき、図 3 (a) に示すように、仮想被写体点 P v 1 から拡散する光を上半分に制限すると、再生時において光軸 A が

50

ら下半分の領域の光を遮断する遮光板 16 によって共役光 (図 3 において斜線の領域の光) が遮断されて物体光 (図 3 においてドットの領域の光) のみが通過する。一方、図 3 (b) に示すように、仮想被写体点 P v 1 から拡散する光を下半分に制限すると、再生時において遮光板 16 によって物体光が遮断されて共役光のみが通過する。

【 0 0 4 0 】

仮想ホログラム面 H v の前方に仮想被写体点 P v 2 があるとき、この関係は逆になる。つまり、図 3 (c) に示すように、仮想被写体点 P v 2 から拡散する光を上半分に制限すると、再生時において遮光板 16 によって物体光が遮断されて共役光のみが通過し、図 3 (d) に示すように、仮想被写体点 P v 2 から拡散する光を下半分に制限すると、再生時において遮光板 16 によって共役光が遮断されて物体光のみが通過する。

10

【 0 0 4 1 】

そこで、仮想干渉縞算出手段 4 は、図 4 に示すように、後方の仮想被写体点 P v 1 からの光の拡散を上半分に制限し、前方の仮想被写体点 P v 2 からの光の拡散を下半分に制限した光を物体光として、仮想ホログラム面 H v における物体光の光量を算出し、干渉縞データを算出することとした。これによって、図 3 (a)、(d) に示すように、再生時において、前方及び後方の両方の被写体 (P v 1、P v 2) についての共役光が遮光板 16 によって遮断され、物体光のみが観察者に提示される。

【 0 0 4 2 】

なお、ここでは、図 4 に示すように、仮想被写体点 P v 1、P v 2 からの光が所定の角度の範囲で拡散すると仮定し、仮想ホログラム面 H v 上において、後方の仮想被写体点 P v 1 から光は上半分の半円の領域 D 1、前方の仮想被写体点 P v 2 からの光は下半分の半円の領域 D 2 に照射されることとした。そして、仮想干渉縞算出手段 4 は、すべての仮想被写体点 (P v 1、P v 2) について、これらの半円の領域 (D 1、D 2) の光量を足し合わせることで、仮想ホログラム面 H v における物体光の光量を算出できる。

20

【 0 0 4 3 】

なお、この半円の領域 D 1、D 2 の大きさ (面積) は、各々の仮想被写体点 P v 1、P v 2 の仮想ホログラム面 H v からの距離の 2 乗に比例する。そのため、仮想被写体点 P v 1、P v 2 の仮想ホログラム面 H v からの距離が大きくなるほど、仮想干渉縞算出手段 4 による演算量は増加する。そして、従来は、ホログラム面の前方もしくは後方だけに被写体を仮想的に配置して干渉縞の画像を算出していたが、干渉縞データ生成装置 1 は、仮想ホログラム面位置設定手段 3 によって、仮想ホログラム面 H v を挟んで手前にも奥にも仮想被写体点 P v 1、P v 2 が存在するように仮想ホログラム面 H v の位置を設定する。そのため、仮想ホログラム面 H v からの仮想被写体点 P v 1、P v 2 までの距離が短くなり、仮想被写体点 P v 1、P v 2 からの光が仮想ホログラム面 H v に仮想的に照射される領域 D 1、D 2 の面積が小さくなるため、仮想干渉縞算出手段 4 による演算量を大幅に減少させることができる。

30

【 0 0 4 4 】

ここで、仮想被写体点 P v 1、P v 2 からの光の拡散範囲を制限しない場合における仮想ホログラム面 H v 上の座標 (X, Y) としたときの物体光の光量 O (X, Y) は、以下の式 (1) によって表される。なお、G (x, y) は、被写体を撮像した画像上の座標 (x, y) の画素の輝度、r は、仮想ホログラム面 H v 上の座標 (X, Y) の点から被写体を撮像した画像上の座標 (x, y) に対応する仮想被写体点 (P v 1、P v 2) までの距離、j は虚数単位、k は波数 ($2 / \lambda$ 、 λ は波長) である。

40

$$O (X, Y) = \int \int \{ G (x, y) / r \} \cdot \exp (- j k r) d x d y \quad \dots (1)$$

【 0 0 4 5 】

そして、仮想干渉縞算出手段 4 は、式 (1) において、 $y > Y$ の範囲については、 $z > z_H$ を満たし、かつ、領域 D 1 に仮想ホログラム面 H v 上の座標 (X, Y) の点が含まれる仮想被写体点 P v 1 に対応する、被写体を撮像した画像の画素についてのみ積分し、 $y < Y$ の範囲については $z < z_H$ を満たし、かつ、領域 D 2 に仮想ホログラム面 H v 上の座標 (X, Y) の点が含まれる仮想被写体点 P v 2 に対応する、被写体を撮像した画像の画

50

素についてのみ積分することで、仮想ホログラム面 H_v の後方の仮想被写体点 P_{v1} からの光の拡散を上半分に制限し、前方の仮想被写体点 P_{v2} からの光の拡散を下半分に制限した光を物体光の光量を算出することができる。なお、 z は被写体を撮像した画像上の座標 (x, y) の画素に対応する仮想被写体点 (P_{v1}, P_{v2}) の奥行き方向の座標、 z_H は仮想ホログラム面 H_v の奥行き方向の座標であり、奥行き方向の座標は奥へ行くほど値が大きくなることとする。

【0046】

更に、仮想干渉縞算出手段 4 は、参照光の仮想ホログラム面 H_v における光量を算出して、この参照光の光量と、前記のようにして求めた物体光の光量との積を求めることで、干渉縞データを算出することができる。なお、物体光と参照光とが殆ど平行なホログラムであるインラインホログラムの場合、参照光の光量の実数部分を定数に、虚数部分を 0 にすることができるため、仮想干渉縞算出手段 4 は、物体光の光量を定数倍することで干渉縞データを算出することができる。

10

【0047】

なお、ここでは、再生装置 10 (図 1 参照) において遮光板 16 が光軸 A から下の領域の光を遮光することとし、仮想干渉縞算出手段 4 が、ハーフゾーンプレート処理によって、仮想ホログラム面 H_v の後方の仮想被写体点 P_{v1} からの光の拡散を上半分に制限し、前方の仮想被写体点 P_{v2} からの光の拡散を下半分に制限して、干渉縞データを算出することとした。しかし、仮想干渉縞算出手段 4 は、再生装置 10 の遮光板 16 の位置に対応した範囲に対してハーフゾーンプレート処理を行えばよく、例えば、再生装置 10 の遮光板 16 が、光軸 A 方向から見て光軸 A から右側 (もしくは左側) の領域の光を遮光する場合には、仮想ホログラム面 H_v の後方の仮想被写体点 P_{v1} からの光の拡散を左 (もしくは右) 半分に制限し、前方の仮想被写体点 P_{v2} からの光の拡散を右 (もしくは左) 半分に制限すればよいし、再生装置 10 の遮光板 16 の位置を焦点面上において斜めに設定して、仮想ホログラム面 H_v の後方の仮想被写体点 P_{v1} からの光の拡散を、像側から見た遮光板 16 の向きとは反対の向きの半分の領域に制限し、前方の仮想被写体点 P_{v2} からの光の拡散を像側から見た遮光板 16 の向きと同じ向きの半分に制限することとしてもよい。

20

【0048】

なお、干渉縞データ生成装置 1 は、被写体を撮像した動画像及び奥行き画像の動画像を入力することとしてもよい。このとき、干渉縞データ生成装置 1 は、入力された動画像の各々のフレーム画像について干渉縞データを生成する。これによって、動画像の立体映像を表示することのできる時系列の複数の干渉縞データを生成することができる。ただし、この場合、干渉縞データ生成装置 1 は、仮想ホログラム面位置設定手段 3 によって、仮想ホログラム面の奥行き方向の位置をフレーム画像ごとに設定せずに最初に設定された位置に固定することとする。

30

【0049】

更に、ここでは、干渉縞データ生成装置 1 は、仮想ホログラム面位置設定手段 3 によって仮想ホログラム面の位置を、被写体情報入力手段 2 から入力された被写体上の各点の位置の情報に基づいて設定することとしたが、本発明の干渉縞データ生成装置 1 が仮想ホログラム面位置設定手段 3 を備えないこととして、仮想ホログラム面の手前にも奥にも仮想被写体点が設置されるような位置を、外部からのユーザの指令によって指定されて、仮想干渉縞算出手段 4 が、この位置に仮想ホログラム面を設定した場合における干渉縞データを算出することとしてもよい。

40

【0050】

また、干渉縞データ生成装置 1 は、コンピュータにおいて各手段を各機能プログラムとして実現することも可能であり、各機能プログラムを結合して、干渉縞データ生成プログラムとして動作させることも可能である。

【0051】

[再生装置の構成]

50

続いて、図1を参照して、干渉縞データ生成装置1によって生成された干渉縞データを用いて立体像を再生する再生装置10の構成について説明する。

【0052】

再生装置10は、干渉縞データ生成装置1によって生成された干渉縞データを用いて、シングルサイドバンド法を用いて当該被写体の立体像を再生するものである。再生装置10は、レーザ11と、レンズ12、15、17と、ハーフミラー13と、ホログラム14と、遮光板16とを備える。なお、この再生装置10は、従来のシングルサイドバンド法により立体像を再生するものである。

【0053】

レーザ11は、レーザ光を出射するものであり、例えば、半導体レーザのような一般的なレーザによって構成することができる。レーザ11から出射したレーザ光は、レンズ12に入射する。なお、このレーザ11から出射したレーザ光が、ホログラム14に照射される参照光となる。

10

【0054】

レンズ12は、レーザ11から出射したレーザ光を平行光にするものである。ここで、このレンズ12は、例えば、凸レンズから構成することができる。このレンズ12から出射した平行のレーザ光は、ハーフミラー13に出射する。

【0055】

ハーフミラー13は、レーザ11から出射して、レンズ12によって平行光となったレーザ光の一部を反射してホログラム14に照射するものである。ここでホログラム14に照射されるレーザ光が参照光となる。

20

【0056】

ホログラム14は、干渉縞データ生成装置1によって生成された干渉縞データを表示するものであり、例えば、液晶表示デバイスによって構成することができる。ここで、干渉縞データを表示したホログラム14に対してハーフミラー13によって反射されたレーザ光（参照光）が照射されることで出射した物体光及び共役光の一部は、ハーフミラー13を透過して、レンズ15に入射する。更に、ここでは、ホログラム14に入射したレーザ光の一部が反射し、この光（透過光）の一部もハーフミラー13を透過して、レンズ15に入射する。

【0057】

ここで表示される干渉縞データは、干渉縞データ生成装置1によって仮想ホログラム面Hv（図3参照）の後方の仮想被写体点Pv1（図3（a）参照）からの物体光を上半分、前方の仮想被写体点Pv2（図3（d）参照）からの物体光を下半分に制限した際の物体光と参照光との干渉縞の画像データである。そして、この干渉縞データをホログラム14に表示して、参照光を照射することで、立体像を構成する物体光と共役光とが出射する。

30

【0058】

レンズ15、17は、ホログラム14から出射した物体光を集光して立体像を結像させるものである。ここでは、レンズ15及びレンズ17は、各々の焦点距離fの合計（ここでは2f）の距離だけ隔てて同じ光軸A上に配置され、2つでアフォーカル光学系を構成する。また、レンズ15の前側焦点面にはホログラム14が配置され、後側焦点面には遮光板16が配置されている。

40

【0059】

遮光板16は、透過光と、ホログラム14から出射した共役光とを遮断するものである。ここでは、遮光板16は、レンズ15の焦点面において当該レンズ15の光軸Aから下を通過する光を遮断するように設けられている。

【0060】

ここで、図3（a）、（d）に示すように、ホログラム14からは、仮想ホログラム面Hvの後方の仮想被写体点Pv1からの物体光（図3（a）のドットの領域の光）と、前方の仮想被写体点Pv2からの物体光（図3（d）のドットの領域の光）とが再生される

50

とともに、これらの共役光（図3（a）、（d）の斜線の領域の光）が出射する。そして、共役光は遮光板16によって遮断され、物体光のみが通過する。更に、レンズ15に入射した透過光は後側焦点面において光軸に集光され、遮光板16によって遮断される。これによって、再生装置10は、共役光と透過光とを排除して、被写体（図示せず）の立体像を再生することができる。

【0061】

[干渉縞データ生成装置の動作]

次に、図5を参照（適宜図1及び図2参照）して、本発明の実施の形態である干渉縞データ生成装置1が、干渉縞データを生成する動作について説明する。図5は、本発明の実施の形態である干渉縞データ生成装置の動作を示したフローチャートである。

10

【0062】

まず、干渉縞データ生成装置1は、被写体情報入力手段2によって、被写体上の複数の点を点光源としたときの各点の位置の情報と当該点から出射する光の光量の情報である被写体情報を外部から入力する（ステップS11；被写体情報入力ステップ）。ここでは、干渉縞データ生成装置1は、被写体情報入力手段2によって、被写体を撮像した画像と、被写体の奥行き画像とを入力することとした。

【0063】

続いて、干渉縞データ生成装置1は、仮想ホログラム面位置設定手段3によって、ステップS11によって入力された被写体上の各点の位置の情報に基づいて、仮想ホログラム面の奥行き方向の位置を設定する（ステップS12）。ここでは、干渉縞データ生成装置1は、仮想ホログラム面位置設定手段3によって、ステップS11によって入力された奥行き画像の各画素に対応する被写体上の点に相当する仮想被写体点のうち、一番奥の仮想被写体点と、一番手前の仮想被写体点の奥行きの間（中央）の位置に仮想ホログラム面を仮想的に設定することとした。

20

【0064】

そして、干渉縞データ生成装置1は、仮想干渉縞算出手段4によって、ステップS11において入力された被写体情報に基づいて、仮想的に設置された被写体上の各点である仮想被写体点からの物体光と、参照光とによって、ステップS12において設定された奥行き方向の位置に仮想的に設置された仮想ホログラム面上に仮想的に形成される干渉縞の画像データである干渉縞データを生成して外部に出力し（ステップS13；仮想干渉縞算出ステップ）、動作を終了する。

30

【図面の簡単な説明】

【0065】

【図1】本発明の実施の形態である干渉縞データ生成装置と、当該干渉縞データ生成装置によって生成された干渉縞データを用いて立体像を再生する再生装置の構成を模式的に示す構成図である。

【図2】本発明の実施の形態である干渉縞データ生成装置の構成を示す構成図である。

【図3】本発明の実施の形態である干渉縞データ生成装置の仮想ホログラム面に対する仮想被写体点の位置によるハーフゾーンプレート処理の効果を模式的に示す模式図、（a）は、仮想被写体点が仮想ホログラム面の後方にあり、光の拡散を上半分に制限した場合の仮想ホログラム面に対して照射される光と、再生時の物体光及び共役光とを模式的に示す模式図、（b）は、仮想被写体点が仮想ホログラム面の後方にあり、光の拡散を下半分に制限した場合の仮想ホログラム面に対して照射される光と、再生時の物体光及び共役光とを模式的に示す模式図、（c）は、仮想被写体点が仮想ホログラム面の前方にあり、光の拡散を上半分に制限した場合の仮想ホログラム面に対して照射される光と、再生時の物体光及び共役光とを模式的に示す模式図、（d）は、仮想被写体点が仮想ホログラム面の前方にあり、光の拡散を下半分に制限した場合の仮想ホログラム面に対して照射される光と、再生時の物体光及び共役光とを模式的に示す模式図である。

40

【図4】本発明の実施の形態である干渉縞データ生成装置の仮想干渉縞算出手段の仮想被写体点からの光の制限の向きを模式的に示す模式図である。

50

【図5】本発明の実施の形態である干渉縞データ生成装置の動作を示したフローチャートである。

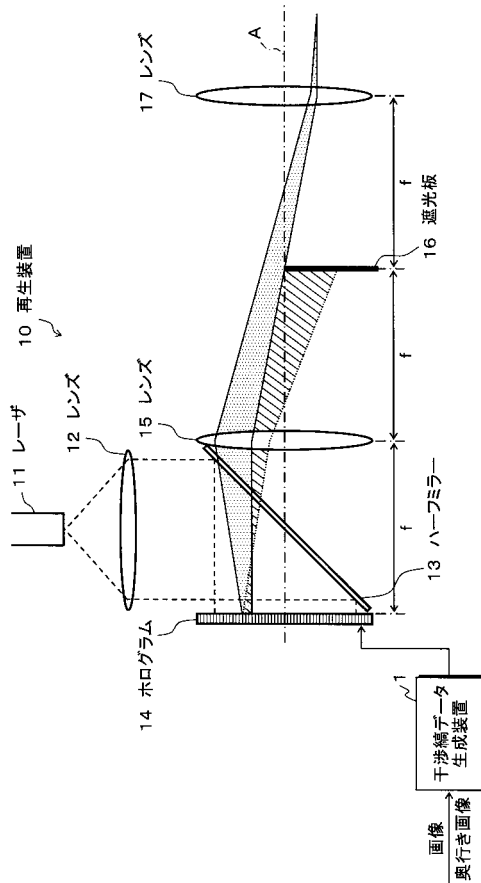
【図6】従来のハーフゾーンプレート処理と、シングルサイドバンド法とを説明するための説明図、(a)は、従来のハーフゾーンプレート処理を行い干渉縞の画像を生成する方法を説明するための説明図、(b)は、従来のシングルサイドバンド法により立体像を再生する方法を説明するための説明図である。

【符号の説明】

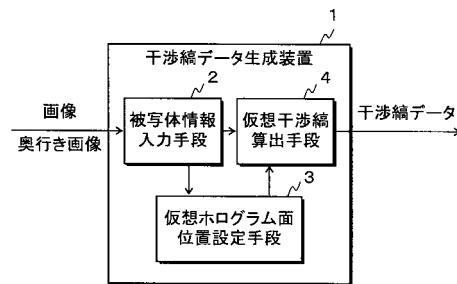
【0066】

- 1 干渉縞データ生成装置
- 2 被写体情報入力手段
- 3 仮想ホログラム面位置設定手段
- 4 仮想干渉縞算出手段

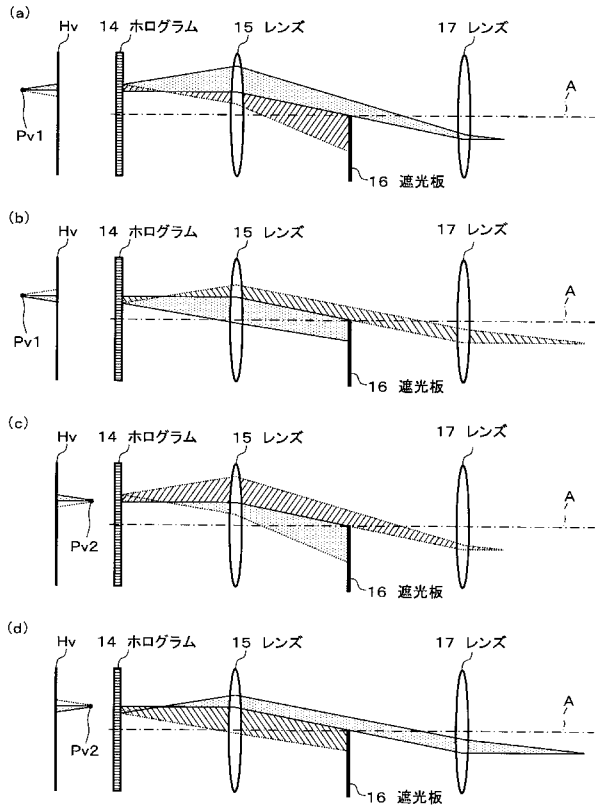
【図1】



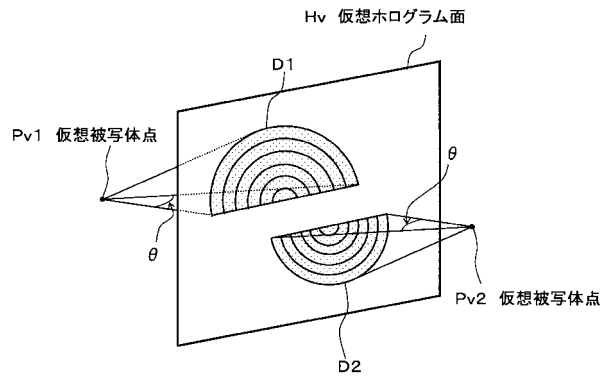
【図2】



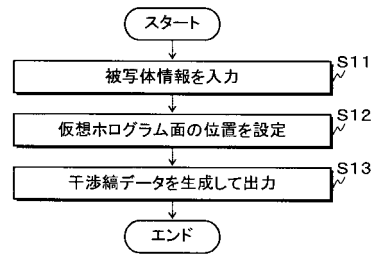
【 図 3 】



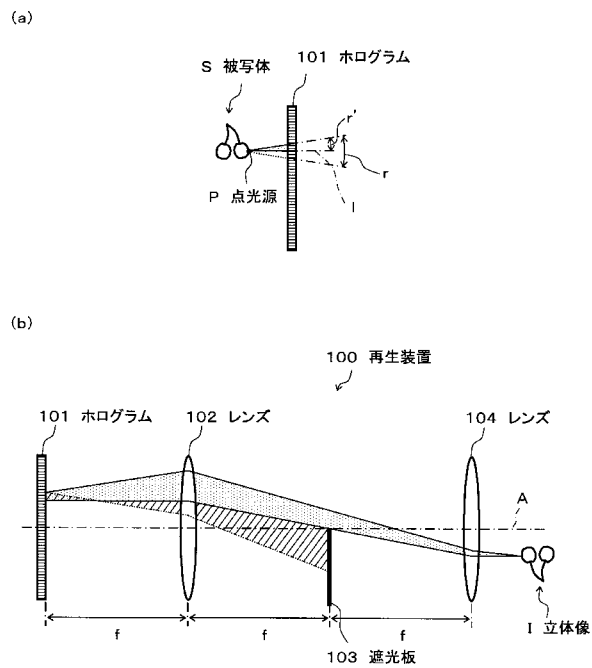
【 図 4 】



【 図 5 】



【 図 6 】



フロントページの続き

- (72)発明者 大井 隆太郎
東京都小金井市貫井北町4 - 2 - 1 独立行政法人情報通信研究機構内
- (72)発明者 三科 智之
東京都小金井市貫井北町4 - 2 - 1 独立行政法人情報通信研究機構内
- (72)発明者 奥井 誠人
東京都小金井市貫井北町4 - 2 - 1 独立行政法人情報通信研究機構内
- Fターム(参考) 2K008 AA00 FF27 HH06 HH23 HH25