

(19) 日本国特許庁(JP)

(12) 公開特許公報(A)

(11) 特許出願公開番号

特開2015-158431

(P2015-158431A)

(43) 公開日 平成27年9月3日(2015.9.3)

(51) Int.Cl.	F 1	テーマコード (参考)
GO 1 L 5/16 (2006.01)	GO 1 L 5/16	2 F 0 5 1
GO 1 L 1/20 (2006.01)	GO 1 L 1/20	Z

審査請求 未請求 請求項の数 7 O L (全 16 頁)

(21) 出願番号 特願2014-33530 (P2014-33530)  
 (22) 出願日 平成26年2月25日 (2014.2.25)

(71) 出願人 504180239  
 国立大学法人信州大学  
 長野県松本市旭三丁目1番1号  
 (72) 発明者 中山 昇  
 長野県長野市若里四丁目17番1号 国立  
 大学法人信州大学工学部内  
 (72) 発明者 田中 航平  
 長野県長野市若里四丁目17番1号 国立  
 大学法人信州大学工学部内  
 (72) 発明者 春日 翔平  
 長野県長野市若里四丁目17番1号 国立  
 大学法人信州大学工学部内  
 Fターム(参考) 2F051 AA10 AB07 BA05 BA07 DA03

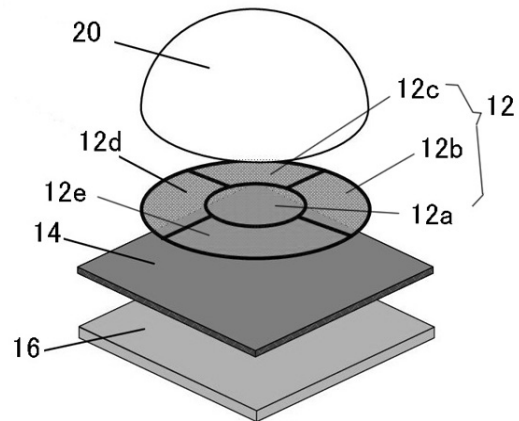
(54) 【発明の名称】 荷重センサ

(57) 【要約】 (修正有)

【課題】従来の荷重センサにおいては検知することができない、接触体に作用する把持荷重を検知することを可能とし、荷重センサの用途を拡大する。

【解決手段】感圧導電体層14と、感圧導電体層14を中間層として積層された上部電極12と下部電極16とを有する荷重検出部と、荷重検出部の表面に接して配置された接触体20とを備える荷重センサであって、上部電極12と下部電極16との少なくとも一方が、接触体20に位置合わせして配される中心電極12aと、中心電極12aの周囲に配される2以上の分割電極12b、12c、12d、12eとを備え、接触体20が、中心電極12aと分割電極12b、12c、12d、12eの双方に重複して接する配置に設けられていることを特徴とする。

【選択図】 図2



**【特許請求の範囲】****【請求項 1】**

感圧導電体層と、該感圧導電体層を中間層として積層された上部電極と下部電極とを有する荷重検出部と、該荷重検出部の表面に接して配置された接触体とを備える荷重センサであって、

前記上部電極と下部電極との少なくとも一方が、

前記接触体に位置合わせして配される中心電極と、該中心電極の周囲に配される 2 以上の分割電極とを備え、

前記接触体が、前記中心電極と分割電極の双方に重複して接する配置に設けられていることを特徴とする荷重センサ。

10

**【請求項 2】**

前記分割電極は、前記中心電極の周囲に、周方向に均等に分割されて形成されていることを特徴とする請求項 1 記載の荷重センサ。

**【請求項 3】**

前記中心電極は、平面形状が円形に形成され、

前記分割電極は、前記中心電極の周囲の円環状の平面領域を複数に分割して形成されていることを特徴とする請求項 2 記載の荷重センサ。

**【請求項 4】**

前記上部電極と下部電極は、該上部電極と下部電極とを前記感圧導電体層に対向する配置として、ベース基板上に設けられていることを特徴とする請求項 1 ~ 3 のいずれか一項記載の荷重センサ。

20

**【請求項 5】**

前記感圧導電体層は、前記上部電極と下部電極を兼ねて上部電極あるいは下部電極の一方に置き換えて設けられていることを特徴とする請求項 1 ~ 4 のいずれか一項記載の荷重センサ。

**【請求項 6】**

前記接触体が半球体形状に設けられ、該接触体の底面の平面を前記荷重検出部の表面に接触して設けられていることを特徴とする請求項 1 ~ 5 のいずれか一項記載の荷重センサ。

**【請求項 7】**

請求項 1 ~ 6 のいずれか一項記載の荷重センサと、電圧検出手段と、演算処理手段とを備える荷重センサシステムであって、

30

前記電圧検出手段は、前記上部電極と下部電極と各々電氣的に接続され、前記荷重センサの中心電極と各々の分割電極の平面配置に対応する電圧変化の検出ゾーンごとに、荷重センサに荷重が作用した際の電圧の変化を検出する手段を備え、

前記演算処理手段は、前記電圧検出手段により検知された前記検出ゾーンごとの電圧変化量に基づいて、前記接触体に作用する垂直荷重、せん断荷重、把持荷重を検出する手段を備えることを特徴とする荷重センサシステム。

**【発明の詳細な説明】****【技術分野】**

40

**【0001】**

本発明は、垂直荷重、せん断荷重及び把持荷重を検知することができる荷重センサに関する。

**【背景技術】****【0002】**

生産現場では作業効率、安全性向上のために、ロボットハンドによる作業の自動化が期待されている。このようなロボットハンドによる作業において、たとえば、二指で物体を把持する場合、指先には、対象物を押さえる力や、対象物がずれ落ちようとする力、対象物の重心の偏りによって生じるモーメントが作用する。したがって、ロボットハンドにより対象物を把持し、水平を保ったまま移動する等の操作が的確に行えるようにするには、

50

三軸方向の荷重及びモーメントの測定が可能なセンサを指先に取り付けたり、指先で対象物をつまむような感覚を測定することができるように、対象物を把持したときの荷重を検出できるようにすることも望まれている。

【0003】

現在開発されている柔軟なセンサとしては、画像処理を用いて接触状態を測定するセンサがあげられるが、情報量が多い、小型化が難しいといった問題がある。また、感圧導電性ゴムを用いたセンサでは垂直荷重のみ測定可能であり、せん断荷重やモーメントを測定することができない。本発明者は、荷重検出層を複数の電極に分割した構成とし、柔軟な接触部を介して荷重検出層に荷重を作用させ、電極ごとの電圧変化量を検出し、電圧変化量を演算することにより、垂直荷重とせん断荷重、モーメントを検出する方法を提案した（特許文献1、2、3）。

10

【先行技術文献】

【特許文献】

【0004】

【特許文献1】特開2013-61208号公報

【特許文献2】特開2013-79831号公報

【特許文献3】特開2013-210368号公報

【発明の概要】

【発明が解決しようとする課題】

【0005】

これまで開発してきた三軸柔軟接触型荷重測定センサまたは四軸荷重測定用柔軟接触センサは接触体に作用する垂直荷重、せん断荷重は検知することはできるが、接触体に把持荷重が作用したときの把持荷重（接触体をつまむようにしたときの荷重）を検知することができない。

20

本発明は、従来荷重センサにおいては検知することができない、接触体に作用する把持荷重を検知することを可能とし、荷重センサの用途をさらに広げることを目的とする。

【課題を解決するための手段】

【0006】

本発明に係るセンサは、感圧導電体層と、該感圧導電体層を中間層として積層された上部電極と下部電極とを有する荷重検出部と、該荷重検出部の表面に接して配置された接触体とを備える荷重センサであって、前記上部電極と下部電極との少なくとも一方が、前記接触体に位置合わせして配される中心電極と、該中心電極の周囲に配される2以上の分割電極とを備え、前記接触体が、前記中心電極と分割電極の双方に重複して接する配置に設けられていることを特徴とする。

30

中心電極と分割電極とが上部電極と下部電極の少なくとも一方に設けられるとは、上部電極と下部電極の双方に同一の平面配置となるように中心電極と分割電極を設ける場合、上部電極については中心電極と分割電極とを配し、下部電極については均一な面状の電極とする場合、上部電極については均一な面状の電極とし下部電極については中心電極と分割電極とする場合を含む意である。

接触体に位置合わせして中心電極を配するとは、半球状等に形成される接触体の中心位置と、中心電極の中心位置とを位置合わせするように接触体を配する意味である。

40

接触体の形態は、半球状、球体状、円柱状、多角柱状、錐体状（角錐体、円錐体）等とすることができる。半球状の接触体を使用する場合は、接触体の底面の平面を荷重検出部の表面に接触するように設ければよい。

【0007】

前記分割電極は、前記中心電極の周囲に2つ以上に分割して配するものであり、分割電極の分割数はとくには限定されず、その分割形態もとくには限定されるものではないが、周方向に均等に分割した構成とすることにより、接触体に作用するせん断荷重や把持荷重をより容易にかつ的確に検出することができる。なお、分割電極とせず中心電極と同心円状の周囲電極の2つの電極から構成される場合は、把持荷重と垂直荷重のみ測定するこ

50

とができる。

また、中心電極と分割電極の形状も円形、三角形、矩形、多角形等に適宜設定することが可能であるが、中心電極の平面形状を円形とし、分割電極を中心電極の周囲の円環状の平面領域を複数に分割した形態とすることにより、電極配置をコンパクトにして、垂直荷重、せん断荷重、把持荷重を的確に検出することができる。

【0008】

また、上部電極と下部電極は、用途によっては、ベースフィルム等のベース基板（支持体）に支持しない形態として荷重センサとすることが可能であるが、通常は、上部電極と下部電極とを前記感圧導電体層に対向する配置として、ベース基板（支持体）上に設けた構成とすることにより、荷重センサの組み立て、取り扱い等を容易かつ確実にすることができる。

10

【0009】

また、荷重検出部を構成する感圧導電体層は、電極を兼用することも可能であり、感圧導電体層を上部電極と下部電極を兼ねて上部電極あるいは下部電極の一方に置き換えて使用することもできる。感圧導電体層が上部電極と下部電極の一方を兼ねる場合は、荷重検出部は2層構造となる。

【0010】

前記荷重センサを用いて、荷重センサの接触体に作用する荷重の垂直荷重とせん断荷重と、把持荷重とを検出する荷重センサシステムを構成することができる。この荷重センサシステムは、前記荷重センサと、電圧検出手段と、演算処理手段とを備え、電圧検出手段は、前記上部電極と下部電極と各々電氣的に接続され、前記荷重センサの中心電極と各々の分割電極の平面配置に対応する電圧変化の検出ゾーンごとに、荷重センサに荷重が作用した際の電圧の変化を検出する手段を備え、演算処理手段は、電圧検出手段により検知された前記検出ゾーンごとの電圧変化量に基づいて、前記接触体に作用する垂直荷重、せん断荷重、把持荷重を検出する手段を備えている。把持荷重とは、接触体を把持する（つまむ）ようにしたときの荷重である。

20

【発明の効果】

【0011】

本発明に係る荷重センサによれば、接触体に作用する垂直荷重、せん断荷重、把持荷重を容易にかつ的確に検知することができ、従来の荷重センサの用途の拡大を図ることができる。

30

【図面の簡単な説明】

【0012】

【図1】本発明に係る荷重センサの一実施形態の構成を示す斜視図である。

【図2】本発明に係る荷重センサの一実施形態の組み立て斜視図である。

【図3】荷重センサの等価電気回路を示す図である。

【図4】荷重センサシステムのブロック図である。

【図5】接触体に垂直に荷重が作用する場合を示す説明図である。

【図6】接触体にせん断方向に荷重が作用する場合の説明図である。

【図7】接触体に把持荷重が作用する場合の説明図である。

40

【図8】接触体を把持した際の電圧変化量の測定結果を示すグラフである。

【図9】把持荷重に対する電圧出力を算出した結果を示すグラフである。

【図10】モーメントを検知する荷重センサの例を示す斜視図である。

【図11】接触体にモーメントが作用した際の作用を示す説明図である。

【図12】従来の三軸荷重検知用センサの斜視図である。

【図13】従来の三軸荷重検知用センサの断面図である。

【発明を実施するための形態】

【0013】

（三軸荷重検知用センサ）

本発明に係る三軸荷重 - 把持荷重検出センサの構成について説明する前に、感圧導電体

50

層を用いて荷重の三次元的な作用（xyz方向の作用）を検知する基本的な構成を備える従来の三軸荷重検知用センサについて説明する。

図12は従来の三軸荷重検知用センサの斜視図、図13は断面図である。

この荷重センサは、荷重検出部5と、荷重検出部5上に配置した接触体6とを備える。接触体6はシリコン、ポリプロピレン、ポリエチレン、ポリアセタール等の復元性のある柔軟な材料からなる。図示例のセンサは、半球体状に形成した接触体6を用いた例であり、接触体6の半球体の平面部分を荷重検出部5の上面に接触させて配置している。

【0014】

荷重検出部5は、感圧導電材料からなる感圧導電体層7を、上部基板8と下部基板9とで厚さ方向に積層して構成される。上部基板8には、接触体6の底面の中心位置をx y平面の原点位置とすると、x軸方向に原点を挟んで一对の検出電極が配され、y軸方向に、原点を挟んで一对の検出電極が配されている。下部基板9上には、基板面の全面に電極9aが設けられる

10

【0015】

図12に示すように、荷重検出部5上に接触体6が配され、接触体6上にスキン層4が配されている。スキン層4は、平面内に多数個のセンサを配置するような場合に使用するもので、センサとしては必須ではなく、スキン層4を備えない構成とすることもできる。

荷重検出部5の感圧導電体層7は、上部基板8の電極8a、8b、8c（y軸方向の他方の電極は不図示）と下部基板9の電極9aとにより厚さ方向に挟まれている。

上部基板8の電極と下部基板9の電極は、それぞれ電圧検知器（不図示）に接続され、荷重検出部5に荷重が作用すると、上部基板8の4つの電極と下部基板9の電極との間の抵抗値が各々変化し、この抵抗値の変化が電圧変化量として検知される。

20

【0016】

たとえば、接触体6に垂直に荷重が作用した場合は、上部基板8の4つの電極と下部基板9の電極間の電圧は、均衡して変化し、作用する荷重の大きさに依存して電圧が変化する。言い換えれば、上部基板8の4つの電極についての電圧値が均等にバランスして変化することから、接触体6に（荷重検出部5の面に）垂直に荷重が作用していることがわかる。

【0017】

一方、図13に示すように、接触体6に斜め方向に荷重が作用している場合には、作用する荷重を、荷重検出部5の面に垂直方向の荷重と、荷重検出部5の面に平行方向の荷重（せん断荷重）に分離したとして考えればわかるように、上部基板8の4つの電極と下部基板9の電極との間の電圧変化量は、それぞれの電極位置によって不均衡となる。接触体6に作用する荷重は、各電極に対してベクトル的に作用するから、上部基板8の4つの電極と下部基板9の電極との間の電圧変化量をそれぞれ計測すれば、接触体6にどのような大きさの力が、どのような向きに作用したかを演算して知ることができる。

30

【0018】

図12、13に示すセンサでは、接触体6に作用する荷重の三次元的な作用（垂直方向とせん断方向の作用）を検知するために、接触体6の中心の周りに4つの検知用の電極を均等に配置する構成としたが、検知用の電極の配置方法は4つの電極を配置する方法に限られるものではなく、2、3、あるいは5以上の電極を、接触体6の中心の周りに配置する構成としてもよい。

40

また、上記例では、検知用の電極を上部基板8に設け下部基板9の電極を一面に設けたが、上部基板8と下部基板9の双方に対応する配置で電極をそれぞれ分割して（たとえば4つに分割）設けることもできるし、上部基板8の替りに下部基板9に検知用の電極を設けて上部基板8には一面に電極を設ける構成とすることもできる。

なお、図12、13は、半球状の接触体6を使用した例を示すが、半球状の接触体6の替りに、球体状、円柱状、角柱状の接触体6を用いることもできる。

【0019】

（三軸荷重 - 把持荷重検出センサ）

50

図 1 は、本発明に係る、三軸荷重と把持荷重とを検出する荷重センサの一実施形態の構成を示す斜視図である。

この荷重センサは、半球体状に形成した接触体 20 と、接触体 20 が接触して配置される荷重検出部 10 とを備える。

図 2 に、荷重センサの組み立て斜視図を示す。荷重センサの荷重検出部 10 は、接触体 20 の下方に配置される上部電極 12 と、上部電極 12 の下層に配置される感圧導電体層 14 と、感圧導電体層 14 の下層に配置される下部電極 16 とを備える。

#### 【0020】

本実施形態の荷重センサにおいて特徴的な構成は、上部電極 12 の構成である。すなわち、上部電極 12 は、半球体状に形成された接触体 20 の中心（接触体 20 の円形の底面の中心）と中心位置を一致させて配置された、平面形状が円形の中心電極 12 a と、この中心電極 12 a の周囲に、周方向に均等に 4 分割して円環状に配置された分割電極 12 b、12 c、12 d、12 e とを備える。中心電極 12 a と分割電極 12 b ~ 12 e との間、分割電極 12 b ~ 12 e の相互の電極の境界部分には空隙が設けられ、互いに電氣的に絶縁されている。

10

#### 【0021】

上部電極 12 は、電氣的絶縁性を有するベースフィルム（ベース基板）上に、上記平面形状を有する導体パターンとして形成することができる。ベース基板上に導体パターンを形成する方法としては、表面に銅層等の導体層が形成されたベース基板にエッチング法を適用し、導体層をパターン形成する方法が利用できる。エッチング法によれば、容易に任意のパターンの上部電極 12 を形成することができる。

20

図 1、2 は、上部電極 12 の平面形状をわかりやすく示すため、上部基板のベースフィルムを省略して示している。上部基板は、接触体 20 に接する側のベースフィルムと、感圧導電体層 14 に対向する側の上部電極 12 とからなる。

#### 【0022】

感圧導電体層 14 は、荷重が負荷された際に抵抗値が変化する感圧導電材料からなる。感圧導電体層 14 に感圧導電材料を使用することにより、接触体 20 に荷重が作用すると、上部電極 12 と下部電極 16 とにより挟まれた感圧導電体層 14 に挟圧力が作用し、上部電極 12 と下部電極 16 との間の電気抵抗値が変化する。

感圧導電体層 14 は、上部電極 12 の平面形状と同一の平面パターンに形成してもよいが、図示例のように、均一なシート状に形成したものを使用すればよい。

30

#### 【0023】

感圧導電体層 14 に用いる感圧導電材料としては、グラッシーカーボンとカーボンナノチューブとの複合材料、ポリカーボネートにカーボンナノチューブを添加した複合材料、熱硬化性樹脂、熱硬化組成樹脂、エンジニアリングプラスチック等の任意の樹脂をマトリクス材（母材）とし、下記表 1 に示すフィラー材を添加した複合材料を使用することができる。

#### 【0024】

【表 1】

系統	分類	種類
カーボン系	カーボンブラック	アセチレンブラック オイルファーネスブラック サーマルブラック 他
	ナノカーボン	カーボンナノチューブ フラーレン カーボンナノコイル ナノグラフェン 他
	炭素繊維 黒鉛	PAN系、ピッチ系 天然物、人工物
金属系	金属部粉末金属酸化膜金属 繊維。ウイスキー	Ag、Cu、Ni 他 ZnO、SnO <sub>2</sub> 他 Al、ステンレス 他
その他	ガラスビーズ 合成繊維	金属表面コート 同上

10

## 【0025】

なお、複合材料中に添加される形状としては、フレーク状、粉末状、繊維状などが適用可能である。

荷重センサを数百度（ ）といった高温環境で使用するような場合には、感圧導電体層 14 にはグラッシーカーボンのような耐熱性の高い感圧導電材料を使用し、あわせて高耐熱性の基板材料からなる上部基板と下部基板を使用すればよい。

20

## 【0026】

下部電極 16 は上部電極 12 と同様の分割電極として形成してもよいが、図 2 に示すように、一様な平面状の電極として形成すればよい。荷重が印加された際に、感圧導電体層 14 を挟んで配置される個々の上部電極 12 と下部電極 16 との間において、電気抵抗値の変化（電圧値の変化）が検出できればよいからである。

下部電極 16 も上部電極 12 と同様に、ベース基板上に電極が形成され、ベース基板と下部電極 16 とで下部基板が構成される。図 2 では、下部基板のベース基板を省略して示す。

## 【0027】

図 1 に示すように、荷重検出部 10 上に接触体 20 を配置する際には、接触体 20 の円形の底面の中心を、上部電極 12 の中心電極 12 a の中心に位置合わせし、接触体 20 の底面が、中心電極 12 a と、その周囲に配置されている分割電極 12 b ~ 12 e の平面領域とに重複するように配置する。図 1 では、荷重検出部 10 に接触体 20 を配置した状態で、分割電極 12 b ~ 12 e の周縁部が接触体 20 の外側に露出する形態となっている。このように、接触体 20 の底面（接触面）が分割電極 12 b ~ 12 e を部分的に覆う形態としてもよいし、分割電極 12 b ~ 12 e を完全に覆う配置となるようにしてもよい。言い換えれば、上部電極 12 と接触体 20 の接触面とが互いに重複配置となるように接触体 20 の大きさと上部電極 12 の平面パターンとを設定する。

30

## 【0028】

荷重の測定では、上部電極 12 の中心電極 12 a と分割電極 12 b ~ 12 e の各検出ゾーンごとに、個別に電気抵抗値の変化に基づく電圧変化量を計測する。以下では、説明上、上部電極 12 の分割電極 12 b、12 c、12 d、12 e に対応する検出ゾーンを、検出ゾーン 1、2、3、4 とし、中心電極 12 a に対応する検出ゾーンを検出ゾーン 5 とする。

40

## 【0029】

（センサの回路）

図 3 は、荷重センサの電気回路を示す。上部電極 12 と下部電極 16 とで感圧導電体層 14 を挟む構造を備える荷重検出部 10 は、上部電極 12 の 5 つに分割された各々の電極に対応して個別に可変抵抗が設けられていることと等価である。したがって、上部電極 12 と下部電極 16 との間に電圧を印加することにより、上部電極 12 の中心電極 12 a と

50

分割電極 1 2 b ~ 1 2 e について、荷重が作用したときの各々の電圧変化を検知することができる。

図 3 では、上部電極 1 2 の各検出ゾーンに対応して、可変抵抗  $R_1$ 、 $R_2$ 、 $R_3$ 、 $R_4$ 、 $R_5$  が並列に形成され、荷重センサに直流電圧を印加したときの、各検出ゾーンの出力電圧が  $V_1$ 、 $V_2$ 、 $V_3$ 、 $V_4$ 、 $V_5$  となることを示す。

【0030】

荷重センサの接触体 2 0 に荷重を負荷させると、上部電極 1 2 の各検出ゾーン 1 ~ 5 の抵抗値が変化し、これに基づいて各検出ゾーンの電圧変化量が検知される。すなわち、荷重が作用したときの各検出ゾーンの電圧変化量を  $V_m$  とすると、 $V_m$  は次式で表される。 $V_{m0}$  は、荷重が作用する前の電圧、 $V_m$  は荷重が作用したときの電圧である。 $m$  は検出ゾーン位置を示す。

$$V_m = V_{m0} - V_m \quad (m = 1, 2, 3, 4, 5)$$

【0031】

荷重センサに荷重を負荷すると、各検出ゾーンの出力電圧が変化する。したがって、この出力電圧の変化量に基づいて、接触体 2 0 にどのような力がどのような方向に作用しているかを演算して検出することができる。

各検出ゾーンの出力電圧を検知するため、荷重センサの上部電極 1 2 と下部電極 1 6 は、検出ゾーンごとに電圧変化を検知する電圧検出手段に接続され、この電圧検出手段の計測結果に基づいて、接触体 2 0 に作用する荷重の大きさと、荷重が作用する向きを検出する演算処理手段を備える。上述した荷重センサと、電圧検出手段及び演算処理手段を含めて荷重センサシステムとなる。

【0032】

図 4 に荷重センサを含む荷重センサシステムのブロック図を示す。荷重センサシステムは、上記荷重センサを備えるセンサ部 3 0 と、安定化電源 3 2 と、センサ部 3 0 からの出力信号を AC-DC 変換する AC-DC コンバータ 3 4 と、コンピュータ部 3 6 とを備える。コンピュータ部 3 6 は、検出ゾーンごとに電圧の変化を検出する手段と、検出ゾーンごとの電圧変化量に基づいて、接触体に作用する垂直荷重、せん断荷重、把持荷重を検出する演算処理手段を備える。また、コンピュータ部 3 6 は、接触体に作用する垂直荷重、せん断荷重、把持荷重の大きさや向きを画像により表示する表示部を備えている。

【0033】

(荷重測定原理)

図 5、6、7 に、荷重測定原理の説明図として、接触体 2 0 に垂直に荷重が作用する場合、せん断方向に荷重が作用する場合、把持荷重が作用する場合を示す。

なお、説明上、図のように、検出ゾーン 1 と検出ゾーン 4 (検出ゾーン 2 と検出ゾーン 3) の境界線の方向を x 軸方向、検出ゾーン 1 と検出ゾーン 2 (検出ゾーン 3 と検出ゾーン 4) の境界線の方向を y 軸方向としている。

【0034】

(垂直荷重の検出)

図 5 に示すように、接触体 2 0 に垂直方向から荷重が作用する場合は、5 つの検出ゾーン 1、2、3、4、5 に均等に荷重が作用する。したがって、垂直荷重が作用することによる電圧変化量  $V_{pn}$  は次式 (1) で表される。

$$V_{pn} = V_1 + V_2 + V_3 + V_4 + V_5 \cdots (1)$$

垂直荷重の絶対値については、既存の加圧センサを利用して、 $V_{pn}$  と荷重との関係を較正しておくことによって検出することができる。

図 4 は、各検出ゾーンの電圧変化量が等しく表れた場合であり、各検出ゾーンの電圧変化量が等しく表れた場合には、接触体 2 0 に垂直方向に荷重が作用していることがわかる。

【0035】

(せん断荷重の検出)

図 6 は、接触体 2 0 にせん断荷重が作用する例として、x 軸方向にせん断荷重が作用す

10

20

30

40

50



る場合（図6（a））と、y方向にせん断荷重が作用する場合（図6（b））を示す。

図6（a）に示すように、x軸方向にせん断荷重が作用するように接触体20に荷重を作用させた場合の荷重は、荷重検出部の平面に垂直方向の荷重とx軸方向に平行な方向の荷重に分解することができる。

接触体20にせん断荷重が作用した場合、接触体下面に配置された各検出ゾーンに作用する垂直荷重が不均衡になるように作用する。すなわち、図6（a）の例では、検出ゾーン1及び検出ゾーン4に作用する垂直荷重が、検出ゾーン2と検出ゾーン3に作用する垂直荷重よりも大きくなり、検出ゾーン1と検出ゾーン4の電圧変化量  $V_1$ 、 $V_4$ が、検出ゾーン2と検出ゾーン3の電圧変化量  $V_2$ 、 $V_3$ よりも大きくなる。

【0036】

10

この電圧変化量の差は、x軸方向のせん断荷重の作用に基づくものであり、x軸方向にせん断荷重が作用するように接触体20に荷重を作用させたときの、せん断荷重に基づく電圧変化量を  $V_{Px}$ とすると、 $V_{Px}$ は、次式で表される。

$$V_{Px} = V_1 + V_4 - (V_2 + V_3) \cdots (2)$$

$V_{Px}$ はせん断荷重のx軸成分 $P_x$ の大きさが変化するようにしたが、 $V_{Px}$ は、せん断荷重のx軸成分 $P_x$ と  $V_{Px}$ の関係を較正することで、せん断荷重のx軸成分 $P_x$ を求めることができる。よってせん断荷重のx軸成分 $P_x$ は次式で表される。

$$P_x = V_{Px}$$

【0037】

20

同様に、図6（b）に示すように、y軸方向にせん断荷重が作用するように接触体20に荷重を作用させると、検出ゾーン1及び検出ゾーン2に作用する垂直荷重が、検出ゾーン3と検出ゾーン4に作用する垂直荷重よりも大きくなり、検出ゾーン1と検出ゾーン2の電圧変化量  $V_1$ 、 $V_2$ が、検出ゾーン3と検出ゾーン4の電圧変化量  $V_3$ 、 $V_4$ よりも大きくなる。

この電圧変化量の差は、y軸方向のせん断荷重の作用に基づくものであり、y軸方向にせん断荷重を作用させたときのせん断荷重に基づく電圧変化量を  $V_{Py}$ とすると、 $V_{Py}$ は、次式で表される。

$$V_{Py} = V_1 + V_2 - (V_3 + V_4) \cdots (3)$$

$V_{Py}$ はせん断荷重のy軸成分 $P_y$ の大きさが変化するようにしたが、 $V_{Py}$ は、せん断荷重のy軸成分 $P_y$ と  $V_{Py}$ の関係を較正することで、せん断荷重のy軸成分 $P_y$ を求めることができる。よってせん断荷重のy軸成分 $P_y$ は次式で表される。

$$P_y = V_{Py}$$

30

【0038】

上述した(2)式及び(3)は、接触体20に荷重が作用した際に、検出ゾーン1～4の電圧変化量を測定することによってせん断荷重をx,y軸方向に分離して測定できること(どの向きにせん断荷重が作用しているかを検出できること)を示している。接触体20に既知のせん断荷重を作用させたときの検出ゾーン1～4の電圧変化量をあらかじめ較正しておくことにより、実際に作用しているせん断荷重を検知することができる。

【0039】

40

なお、せん断荷重の検知には、上部電極12の中心電極12aは何らの寄与も及ぼさない。せん断荷重の検知には、接触体20の底面の中心に対して対称位置関係にある検出ゾーン間の電圧変化量を検知することが必要であり、中心電極12aは、その周囲にある分割電極12b～12eと対象位置関係にあるものではないからである。

ただし、中心電極12aの電圧変化量は、接触体20に作用する垂直荷重の検出には必須である。せん断荷重が作用する場合も、式(1)で示したように、接触体20に作用する垂直荷重に基づく電圧変化量  $V_{Pn}$ は、次式で求めることができる。

$$V_{Pn} = V_1 + V_2 + V_3 + V_4 + V_5$$

【0040】

(把持荷重の検出)

図7は、接触体20に対して把持力(つまむ力)を作用させたときの作用を示す。接触

50

体 20 に把持力を作用させるとは、図 7 に示すように、接触体 20 を両側からつまむようにして荷重を作用させることである。

実際に接触体 20 を把持する場合に、把持位置（接触体 20 を押さえる 2 点の位置）が、必ずしも接触体 20 の中心（円形の底面の中心）に正確に対称となる位置になるとは限らないが、ここでは、接触体 20 の中心に対して対称となる位置で互いに対向する向きに力を作用させたとする。

#### 【 0 0 4 1 】

図 7 に示すような把持力を接触体 20 に作用させると、把持力は、上部電極 12 の中心の検出ゾーンに位置する中心電極 12 a に対する荷重が、その周囲にある分割電極 12 b ~ 12 e の検出ゾーンに作用する荷重よりも強くなるように作用する。これは、接触体 20 が把持されることにより、把持力による荷重が接触体 20 の中心側に集中するように作用するからである。

接触体 20 を把持した際の各検出ゾーンの電圧変化量を、 $V_1$ 、 $V_2$ 、 $V_3$ 、 $V_4$ 、 $V_5$  とすると、接触体 20 を把持した際の荷重に起因する電圧変化量  $V_{pc}$  は次式（4）で表される。

$$V_{pc} = V_5 - (V_1 + V_2 + V_3 + V_4) \cdots (4)$$

#### 【 0 0 4 2 】

（4）式は、接触体 20 を把持したときの把持力は、中心電極 12 a の検出ゾーン 5 における電圧変化量と他の検出ゾーン 1 ~ 4 の電圧変化量との差として検知できることを示している。すなわち、本実施形態の荷重センサは、中心電極 12 a と分割電極 12 b ~ 12 e を備えることにより、垂直荷重、せん断荷重の検出に加えて、接触体 20 を把持する荷重を検知することができる。

#### 【 0 0 4 3 】

図 8 は、接触体 20 を把持した際に検知される電圧変化量について実際に測定した結果を示す。フェーズ 1 (Phase 1) はセンサに荷重を負荷させない状態、フェーズ 2 (Phase 2) はセンサを把持したまま一定時間保持した状態、フェーズ 3 (Phase 3) は、その後センサから手を離れた状態である。Zone 1 ~ 5 は、図 7 に示す各検出ゾーンの出力値である。センサを把持した状態で、中心の検出ゾーン（Zone 5）の電圧変化量が他の検出ゾーンの電圧変化量を大きく上回ることを示す。

図 9 は、（4）式に示した、把持荷重に対する電圧出力  $V_{pc}$  を算出した結果を示すグラフである。電圧出力  $V_{pc}$  と把持荷重との関係を較正することにより、把持荷重を求めることができる。

#### 【 0 0 4 4 】

なお、上記実施形態は、接触体 20 の中心に対して対称となる位置で把持した場合で、検出ゾーン 1 ~ 4 については電圧変化量が均等に表れる場合であるが、把持位置によっては、把持位置に対応する検出ゾーン（分割電極）の電圧変化量が他の検出ゾーンの電圧変化量よりも大きくあらわれることがあり得る。このような場合には、分割電極の相互の電圧変化量の差異に基づいて、接触体 20 をどの位置で把持したかを検知することが可能である。

#### 【 0 0 4 5 】

装置や各種器具類を操作する場合には、操作部をつまんだり、操作部をつまみながら動かすといった動作がしばしば行われる。そのような操作を行う場合に、操作対象に合わせた的確につまむ操作を行えるようにすることはきわめて重要である。たとえば、ロボット操作などにおいて、対象とする物品を損傷せず、かつ的確に保持するといった操作を行う場合に、把持力を的確に検知することは、把持力を制御して的確な操作を行う上できわめて有効である。また、熟練者の操作を客観的に検知して、操作の研修に役立てるといった利用も可能である。

#### 【 0 0 4 6 】

（ねじり力、モーメントの検出）

図 10 は、接触体に作用するねじり力（z 軸周りのモーメント）を検知するための荷重

10

20

30

40

50

センサの例を示す。この荷重センサでは前述した半球体状の接触体 20 にかえて角柱状の接触体 21 を使用し、円形の中心電極の周囲に分割電極（ゾーン 1～4）を 4 分割して配置している。荷重検出部 11 の構成は分割電極の平面形状を除いては、前述した荷重検出部 10 と全く同一である。

角柱状の接触体 21 を使用しているのは、接触体 21 に対してねじり力（z 軸のまわりにねじる）を作用させやすくするためであり、接触体の形状が角柱状に限定されるものではない。

【0047】

図 11 は、接触体 21 に、ねじり力のモーメント  $M_z$  を作用させた場合を示す。接触体 21 にねじり力を作用させると、接触体 21 の対称位置にある頂角近傍に引張変形と圧縮変形が生じる。この引張変形と圧縮変形は、接触体 21 の下面が接する荷重検出部 11 についてみると、図 11 (b) に示すように、隣り合う検出ゾーンに負荷される垂直荷重に差を生じさせる結果となる。図 11 (b) は、中心電極を挟む対称位置にある一对の検出ゾーンの荷重が大となり、他方の一对の検出ゾーンの荷重が小となることを示す。

10

【0048】

接触体 21 にモーメント  $M_z$  を負荷した際の各検出ゾーンの電圧変化量を  $V_1$ 、 $V_2$ 、 $V_3$ 、 $V_4$ 、 $V_5$  とすると、接触体 21 にモーメントを作用させたときの電圧出力  $M_z$  は次式 (5) によって算出することができる。

$$M_z = V_1 + V_3 - (V_2 + V_4) \cdots (5)$$

接触体 21 に作用させるモーメント  $M_z$  の大きさとそのときの電圧出力  $M_z$  は、次式のように、比例関係にある。

20

$$M_z = M_z \cdot V_{py}$$

したがって、接触体 21 にモーメントを作用させたときの電圧出力  $M_z$  とモーメント  $M_z$  の関係を較正することにより、センサに負荷されるモーメントを検出することができる。

【0049】

なお、図 10 に示す、角柱状の接触体 21 を使用して構成した荷重センサの場合も、前述した図 1 に示す半球体状の接触体 20 を使用する荷重センサとまったく同様に、荷重検出部 11 として中心電極とその周囲に配置した分割電極を備えることにより、垂直荷重、せん断荷重、把持荷重を検出することができる。各検出ゾーンにおける電圧変化量に基づいて、垂直荷重、せん断荷重、把持荷重を検出する際の関係式もまた、同様に適用される。

30

【0050】

上述した説明では、説明上、垂直荷重、せん断荷重、把持荷重について、個別にその作用を説明したが、これらの作用は接触体に荷重が作用する場合に、重畳的にあらわれる作用である。すなわち、本発明に係る荷重センサを使用すれば、接触体に作用する荷重がどのような荷重であるか、垂直荷重としてどのような力が作用しているか、せん断荷重としてどのような力が作用しているか、また、どのような把持荷重が作用しているか、ねじり力が作用しているかをリアルタイムで検知することができる。

【0051】

40

本発明に係る荷重センサは、センサ部分の構成が単純であり、製作に複雑な加工を必要としないことから、生産性が良好である。また、用途に合わせてセンサ部分の形態、素材、寸法を適宜設定することができ、種々の用途に適用することができる。また、荷重センサと電圧検知手段及び演算処理手段を備えるセンサシステムは、検出用のアンプを必要とせず、ノイズに強いという利点がある。

荷重センサは単体で使用することもできるし、平面内に多数個配列し、荷重が対象面内でどのように作用しているかを検知することもできる。

【0052】

なお、上記実施形態においては、半球形と角柱形の接触体を使用した例を示したが、接触体の形態はこの他に、球状、円柱状、多角柱状、錐体状（角錐体、円錐体）等とするこ

50

とができる。

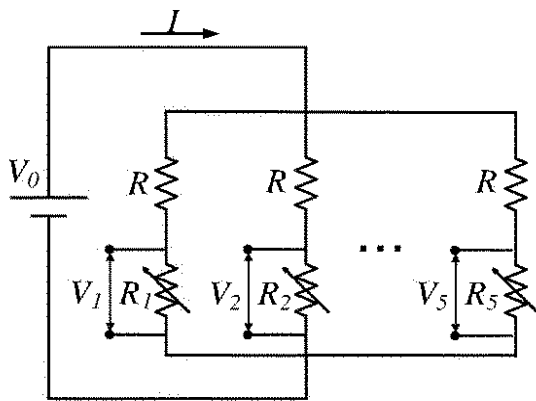
接触体は、柔軟な弾性材料から構成される。この接触体は、各検出ゾーンの電圧変化量に関係するから、適宜ヤング率、ポアソン比の材料を使用するのがよい。たとえば、液体シリコンと硬化剤とからなる接触体を使用する場合、溶剤の混合比を変えることにより、ヤング率、ポアソン比を変えることができる。

【符号の説明】

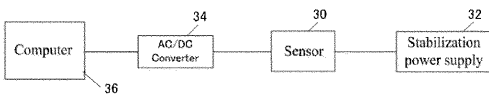
【 0 0 5 3 】

- 6 接触体
- 7 感圧導電体層
- 9 下部基板
- 9 a 電極
- 1 0、1 1 荷重検出部
- 1 2 上部電極
- 1 2 a 中心電極
- 1 2 b、1 2 c、1 2 d、1 2 e 分割電極
- 1 4 感圧導電体層
- 1 6 下部電極
- 2 0、2 1 接触体
- 3 0 センサ部

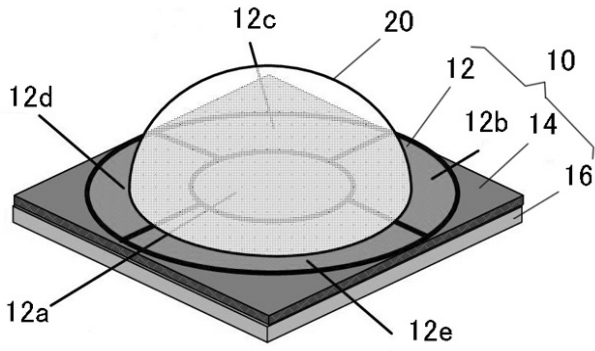
【 図 3 】



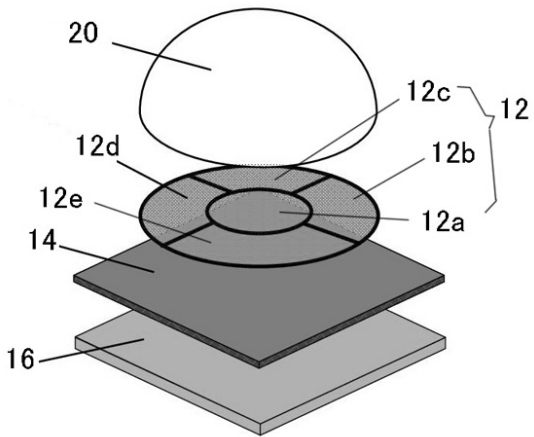
【 図 4 】



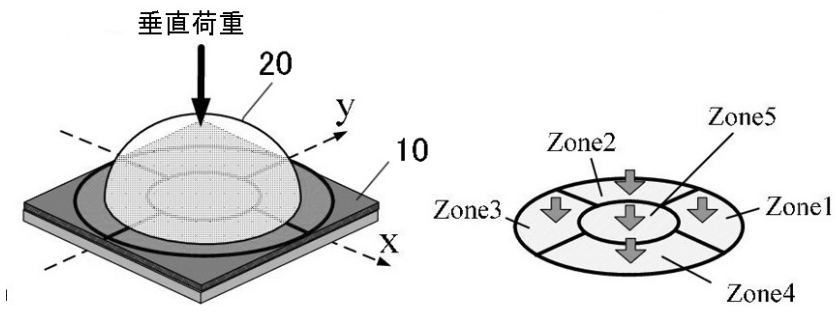
【 図 1 】



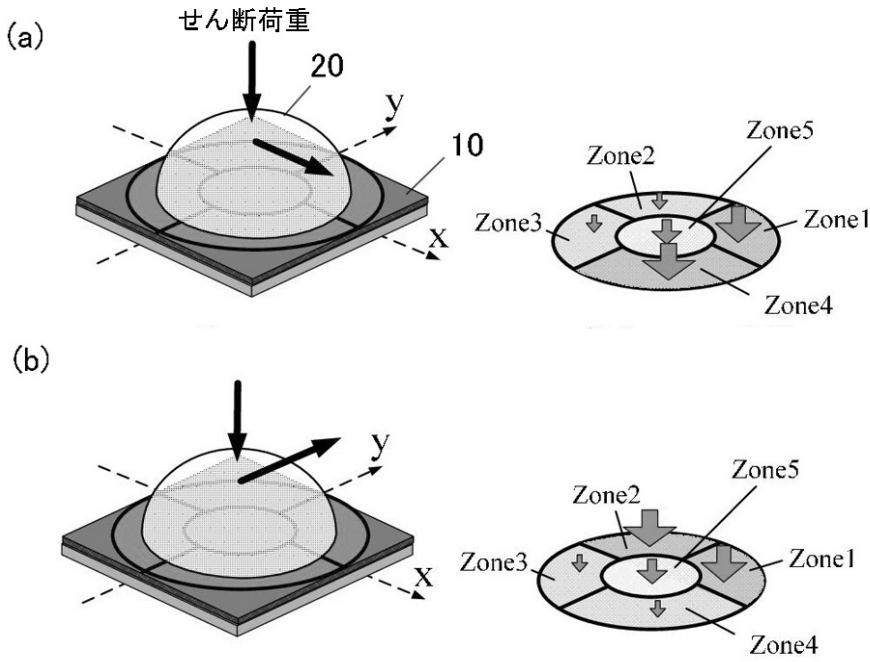
【 図 2 】



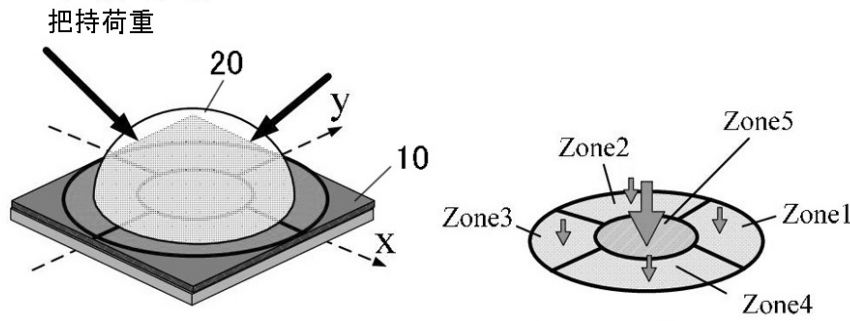
【 図 5 】



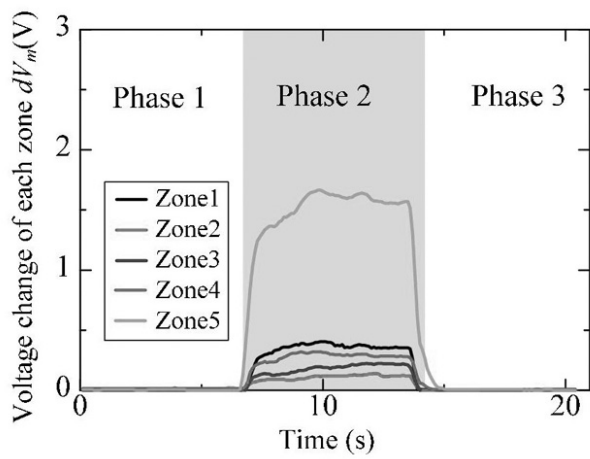
【 図 6 】



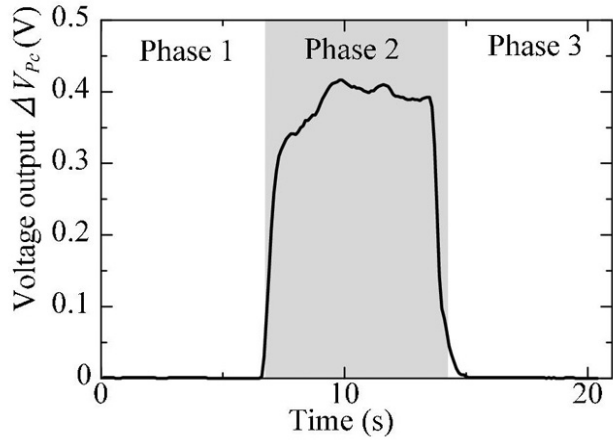
【 図 7 】



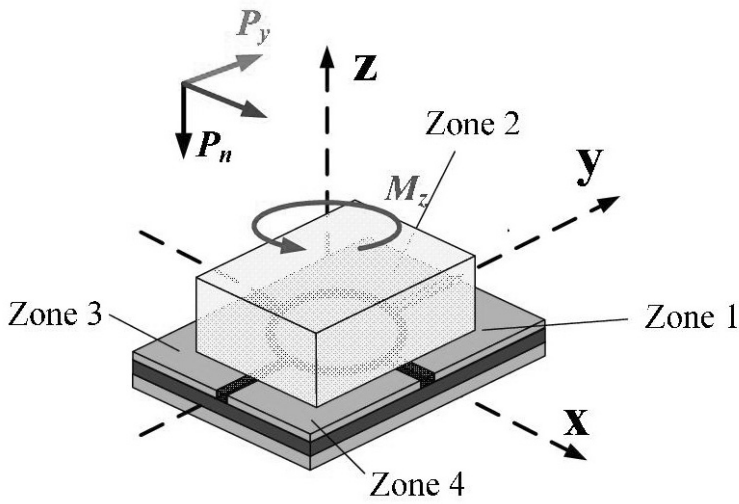
【 図 8 】



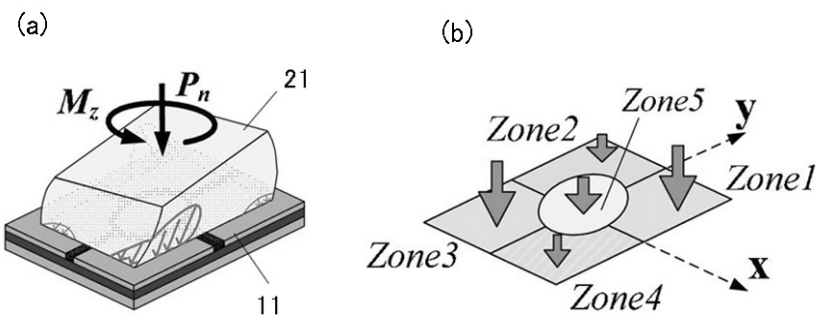
【 図 9 】



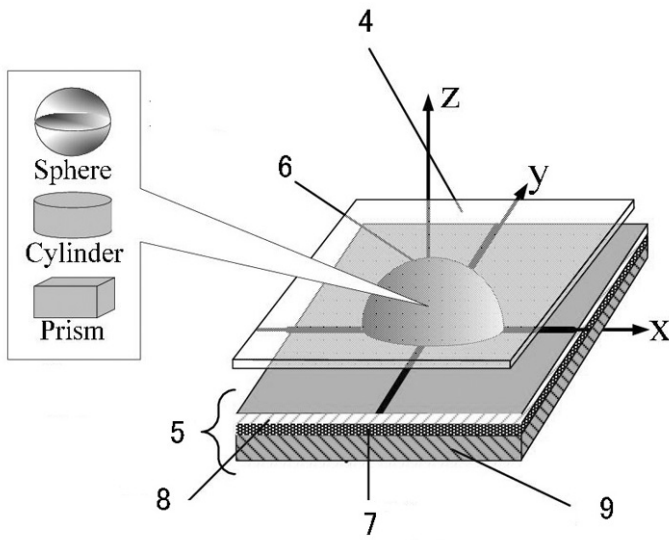
【 図 10 】



【 図 11 】



【 図 1 2 】



【 図 1 3 】

