

(19) 日本国特許庁(JP)

再公表特許(A1)

(11) 国際公開番号

W02006/035788

発行日 平成20年7月31日(2008.7.31)

(43) 国際公開日 平成18年4月6日(2006.4.6)

(51) Int.Cl.	F I	テーマコード (参考)
HO4N 5/91 (2006.01)	HO4N 5/91 Z	5C053
HO4N 5/765 (2006.01)	HO4N 5/91 L	5C122
HO4N 5/225 (2006.01)	HO4N 5/91 J	
	HO4N 5/225 F	

審査請求 有 予備審査請求 未請求 (全 21 頁)

出願番号 特願2006-537762 (P2006-537762)	(71) 出願人 000001889 三洋電機株式会社 大阪府守口市京阪本通2丁目5番5号
(21) 国際出願番号 PCT/JP2005/017782	
(22) 国際出願日 平成17年9月27日(2005.9.27)	
(31) 優先権主張番号 特願2004-281001 (P2004-281001)	(71) 出願人 504132272 国立大学法人京都大学 京都府京都市左京区吉田本町36番地1
(32) 優先日 平成16年9月28日(2004.9.28)	
(33) 優先権主張国 日本国(JP)	(74) 代理人 100105924 弁理士 森下 賢樹
	(72) 発明者 井上 泰彰 大阪府守口市京阪本通2丁目5番5号 三洋電機株式会社内
	(72) 発明者 平沼 義直 大阪府守口市京阪本通2丁目5番5号 三洋電機株式会社内

最終頁に続く

(54) 【発明の名称】 撮像装置および撮像方法

(57) 【要約】

患者IDと患部写真を正確な対応付けてファイルを生成する。

撮像部120は、バーコードを撮影する。ID抽出部132は、このバーコードの撮影画像からIDを抽出する。通信部172は、IDに対応する実体情報を外部のIDデータベース106から取得する。IDや実体情報は、ユーザに対して表示される。ユーザは撮像部120から患部画像を取得する。患部ファイル生成部152は、IDと患部写真を対応づけた患部ファイルを生成する。通信部172は、この患部ファイルを外部の患部ファイルデータベース110に送信する。

【特許請求の範囲】**【請求項 1】**

撮像部と、

前記撮像部により撮像された、ID情報を所定規則に基づいて示す図形を、図形画像として記録する図形記録部と、

前記図形画像として記録された図形が示すID情報を、前記所定規則に基づいて特定するID取得部と、

ID情報とそのID情報により識別される実体情報に対応づけて格納する外部データベースに対し、前記特定されたID情報に対応する実体情報を要求するための実体要求情報を送信する実体情報要求部と、

前記外部データベースから前記特定されたID情報に対応する実体情報を受信する実体情報受信部と、

前記受信された実体情報を画面表示させる実体情報表示部と、

前記画面表示された実体情報に関連して撮像された被写体の画像と前記ID情報および前記実体情報の双方または一方に対応づけた被写体情報を記録する被写体情報記録部と、を備え、

前記被写体情報記録部は、前記撮像部により新たな図形が撮像されると、その図形から特定されるID情報を、前記新たな図形が撮像された後に撮像される被写体の画像と対応づけて記録することを特徴とする撮像装置。

【請求項 2】

撮像部と、

前記撮像部により撮像された、ID情報を所定規則に基づいて示す図形を、図形画像として記録する図形記録部と、

前記図形画像として記録された図形が示すID情報を、前記所定規則に基づいて特定するID取得部と、

ID情報とそのID情報により識別される実体情報に対応づけた実体情報テーブルを参照して、前記特定されたID情報に対応する実体情報を取得する実体情報取得部と、

前記取得された実体情報を画面表示させる実体情報表示部と、

前記画面表示された実体情報に関連して撮像された被写体の画像と前記ID情報および前記実体情報の双方または一方に対応づけた被写体情報を記録する被写体情報記録部と、を備え、

前記被写体情報記録部は、前記撮像部により新たな図形が撮像されると、その図形から特定されるID情報を、前記新たな図形が撮像された後に撮像される被写体の画像と対応づけて記録することを特徴とする撮像装置。

【請求項 3】

前記被写体情報記録部は、前記実体情報表示部に前記実体情報が画面表示された直後に撮像された被写体の画像を、前記ID情報及び前記実体情報の双方又は一方に対応付けて記録することを特徴とする請求項 1 又は 2 に記載の撮像装置。

【請求項 4】

前記被写体情報記録部は、前記被写体の画像に前記ID情報および前記実体情報の双方または一方を含めた画像情報を前記被写体情報として記録することを特徴とする請求項 1 から 3 のいずれかに記載の撮像装置。

【請求項 5】

前記被写体情報記録部は、前記被写体情報をネットワークを介して外部記録媒体に記録することを特徴とする請求項 1 から 4 のいずれかに記載の撮像装置。

【請求項 6】

前記図形画像が記録された時刻と前記被写体情報を記録すべき時刻の差分時間を計算する差分時間計算部を更に備え、

前記被写体情報記録部は、前記差分時間が所定値以下であることを条件として前記被写体情報を記録することを特徴とする請求項 1 から 5 のいずれかに記載の撮像装置。

10

20

30

40

50

【請求項 7】

前記差分時間計算部は、前記 I D 情報が特定された時刻と前記被写体情報を記録すべき時刻の時間差を差分時間として計算することを特徴とする請求項 6 に記載の撮像装置。

【請求項 8】

自装置の位置を取得する位置取得部と、

前記図形画像が記録されたときの位置と前記被写体情報を記録すべきときの位置との距離を差分距離として計算する差分距離計算部と、を更に備え、

前記被写体情報記録部は、前記差分距離が所定値以下であることを条件として前記被写体情報を記録することを特徴とする請求項 1 から 7 のいずれかに記載の撮像装置。

【請求項 9】

前記差分距離計算部は、前記 I D 情報が特定されたときの位置と前記被写体情報を記録すべきときの位置の距離を差分距離として計算することを特徴とする請求項 8 に記載の撮像装置。

【請求項 10】

前記位置取得部は、

自装置を含むセル領域を担当する基地局を検出する基地局検出部と、

前記検出された基地局の基地局アドレスを受信するアドレス受信部と、

基地局アドレスとその基地局の位置情報に対応づけた基地局情報を格納する外部データベースに対し、前記受信された基地局アドレスに対応する基地局の位置情報を要求するための位置要求情報を送信する位置情報要求部と、

前記外部データベースから前記位置情報を受信する位置情報受信部と、を備え、

自装置の位置として、前記受信された位置情報が示す位置を取得することを特徴とする請求項 8 または 9 に記載の撮像装置。

【請求項 11】

撮像部と、

前記撮像部により撮像された、I D 情報を所定規則に基づいて示す図形を、図形画像として記録する図形記録部と、

前記図形画像として記録された図形が示す I D 情報を、前記所定規則に基づいて特定する I D 取得部と、

前記撮像部により撮像された被写体の画像と、前記 I D 情報に対応づけた被写体情報を記録する被写体情報記録部と、を備え、

前記被写体情報記録部は、前記撮像部により新たな図形が撮像されると、その図形から特定される I D 情報を、前記新たな図形が撮像された後に撮像される被写体の画像と対応づけて記録することを特徴とする撮像装置。

【請求項 12】

前記 I D 情報は医師または患者を特定するための情報であって、前記被写体画像は患部画像であることを特徴とする請求項 1 から 11 のいずれかに記載の撮像装置。

【請求項 13】

I D 情報を所定規則に基づいて示す図形を撮像するステップと、

前記撮像された図形の図形画像を記録媒体に記録するステップと、

前記図形画像として記録された図形が示す I D 情報を、前記所定規則に基づいて特定するステップと、

被写体を撮像するステップと、

撮像された被写体の画像と、前記 I D 情報に対応づけた被写体情報を記録するステップと、を備え、

前記被写体情報を記録するステップでは、新たな図形が撮像されると、その図形から特定される I D 情報を、前記新たな図形が撮像された後に撮像される被写体の画像と対応づけて記録することを特徴とする撮像方法。

【発明の詳細な説明】**【技術分野】**

10

20

30

40

50

【 0 0 0 1 】

本発明は、撮像技術に関し、とくに、被写体と被写体に関連する情報を結びつけて記録するための技術に関する。

【 背景技術 】

【 0 0 0 2 】

バーコードは、さまざまな情報を識別するために広く使用されている。バーコードは、数値情報を所定規則によって図示した図形表現であるといえる。最近では、縦横両方に情報を持たせる2次元コードとよばれるバーコードも普及し始めている。

医療現場においても、バーコードは患者や医師、看護師、薬品などを識別するために広く利用されている。これらのバーコードが示すIDに基づいて、カルテ情報を管理している病院も多い。

10

【 0 0 0 3 】

特許文献1は、患部写真をこのバーコードに基づいて管理するための発明を開示する。この発明の実施態様において、ユーザは患者IDを示すバーコードをバーコードリーダで読み取らせる。読み取られた患者IDは、パーソナルコンピュータなどのコンピュータに一旦保存される。このコンピュータは、医療データベースからその保存されている患者IDに対応する患者情報を取得する。ユーザは、コンピュータからカメラに患者情報を取り込んで確認した上で、患者IDに対応する患者の患部写真を撮る。患部写真の画像ファイルにはヘッダ情報としてこの患者IDが埋め込まれ、このファイルはカメラから外部のデータベースに送信される。そのため、患者IDと患部写真を対応付けて記録しやすいとい

20

う（特許文献1参照）。

【特許文献1】特開2002-232761号公報

【 発明の開示 】

【 発明が解決しようとする課題 】

【 0 0 0 4 】

しかし、このような発明の実施態様の場合、ユーザはバーコードリーダとカメラ、さらにはパーソナルコンピュータという3つの機器を所定手順にしたがって操作する必要がある。そのため、ユーザインタフェースは煩雑であり、結果として操作ミスが誘発されやすい。特に、医療現場では、患部画像の取り違えは致命的な結果を引き起こす可能性があり、患者IDと患部写真の正確な対応付けは特に重要である。したがって、本発明者は、IDと被写体の撮影画像を対応づける上で、運用任せにするのではなく対応付けの確実性を保証するための仕組みを設ける必要があると想到した。

30

【 0 0 0 5 】

本発明は、このような課題に鑑みてなされたものであり、その主たる目的は、簡便なインタフェースにより、被写体画像とその被写体に関連する情報を結びつけて記録するための技術を提供することである。

【 課題を解決するための手段 】

【 0 0 0 6 】

本発明のある態様の撮像装置は、ID情報を所定規則に基づいて示す図形を撮像した上でID情報を特定し、外部データベースからそのID情報に対応する実体情報を受信して画面表示させる。ユーザは、実体情報を確認した上で対応する被写体を撮像する。このとき撮像装置は、被写体画像と、ID情報および実体情報の双方または一方を対応づけた被写体情報を記録する。

40

【 0 0 0 7 】

この態様によると、ユーザはバーコードリーダのような専用装置でなくデジタルカメラのような汎用の撮像装置によってIDを取得することができる。結果として、ユーザは図形と被写体という2つの対象物を撮影するだけでこれらを結びつけた情報を取得できる。実体情報というのは、ID情報に対応づけられた情報である。たとえば、患者IDに対応する患者名や病状などの属性情報であってもよい。以下、「撮像」とは、被写体の画像を画像情報として撮影装置が取り込むこと、「撮影」とは、その取り込まれた被写体の画像

50

を確定し画像ファイルとして記録媒体に記録させることをいう。

【発明の効果】

【0008】

本発明によれば、被写体画像とその被写体に関連する情報を結びつけて記録する上で効果がある。

【図面の簡単な説明】

【0009】

【図1】デジタルカメラの動作を説明するための模式図である。

【図2】デジタルカメラの機能ブロック図である。

【図3】病院における基地局の配置図である。

【図4】デジタルカメラにおけるID格納部のデータ構造図である。

【図5】スケジュールデータベースのデータ構造図である。

【図6】患部ファイルを生成する過程を示すフローチャートである。

【図7】図6のS12における有効判定処理を詳細に示すフローチャートである。

【符号の説明】

【0010】

100 デジタルカメラ、102 IDカード、104 バーコード、106 IDデータベース、107 スケジュールデータベース、110 患部ファイルデータベース、120 撮像部、130 ID管理部、132 ID抽出部、134 ID格納部、136 有効判定部、140 表示部、142 画像バッファ処理部、144 表示処理部、146 モニタ表示部、148 オンスクリーンアイテム用バッファ処理部、150 制御部、152 患部ファイル生成部、154 時間管理部、156 時刻取得部、158 差分時間計算部、162 位置管理部、164 位置取得部、166 差分距離計算部、170 操作部、172 通信部。

【発明を実施するための最良の形態】

【0011】

図1は、デジタルカメラ100の動作を説明するための模式図である。

IDカード102は、バーコード104を含む。バーコード104は、医師を識別するための医師IDを示す。同図において、IDカード102は「三陽太郎」という医師を特定するカードであり、医師IDは「0281」である。ここでは、「三陽太郎」がデジタルカメラ100のユーザ、すなわち撮影者であるとする。

【0012】

以下、本実施例における処理過程は大きく以下の7つに分けることができる。

(1) ユーザは、まず、自らを特定するためにIDカード102のバーコード104を撮影する。

(2) デジタルカメラ100は、バーコード104の撮影画像から医師ID「0281」を検出する。

(3) デジタルカメラ100は、IDデータベース106に対して、医師ID「0281」に対応する医師についての情報(以下、「医師情報」)を受信する。医師情報とは、たとえば、医師名や所属診療科などの関連情報をいう。以下、このようにIDに関連して、IDデータベース106から得られる情報のことを総称して「実体情報」とよぶ。ここでの実体情報とは医師情報であるといえる。

(4) デジタルカメラ100は、IDデータベース106から受信した医師情報の全部または一部をファインダー画面に表示させる。

(5) ユーザは表示された医師情報を確認した上で、患者108の患部を撮影する。

(6) デジタルカメラ100は、医師ID「0281」と患者108の患部画像を対応づける。デジタルカメラ100は、医師IDの代わりに医師情報を対応づけてもよい。以下、医師IDなどのIDや医師情報などの実体情報と患部画像を対応づけて生成されるファイルのことを「患部ファイル」とよぶ。

(7) デジタルカメラ100は、生成された患部ファイルを患部ファイルデータベース

10

20

30

40

50

110に送信する。

こうして、患部画像とその撮影者であるユーザを対応づけて記録することができる。すなわち、ユーザはバーコード104と患者108の患部の撮影を行うだけで、2つの画像から得られる情報を対応づけた患部ファイルを生成させることができる。

【0013】

ここでは、撮影者を特定するために医師IDを取得する場合を示したが、患者を特定するための患者IDであっても同様である。この場合には、患者IDや患者IDに関連してIDデータベース106から取得される患者情報と患部画像を対応づけた患部ファイルを生成することができる。医師IDや患者ID、あるいはそれらに関連する実体情報をまとめて患部ファイルを生成してもよい。同図に示すスケジュールデータベース107は、撮影者のスケジュールを管理するためのデータベースである。スケジュールデータベース107は、デジタルカメラ100が主としてIDの有効性を判定するために利用するデータベースであるが、これについては後に詳述する。

10

【0014】

デジタルカメラ100と、IDデータベース106、スケジュールデータベース107、患部ファイルデータベース110はインターネットなどの所定の通信ネットワークを介してデータを送受信してもよいし、IEEE802.11などにより規格策定される無線LAN(Local Area Network)を介してデータを送受信してもよい。

デジタルカメラ100は、ファインダー画面でなく、たとえば、外部の表示装置にIDや実体情報を表示させてもよい。デジタルカメラ100は、患部ファイルデータベース110ではなく内蔵する記録媒体に患部ファイルを記録してもよい。あるいは、デジタルカメラ100は、IDデータベース106に相当するデータベースそのものを内蔵してもよい。

20

【0015】

患部ファイルは、患部画像ファイルにIDを示すファイルや実体情報を示すファイルをまとめたファイルセットとして生成されてもよい。あるいは、患部画像にIDや実体情報を画像として埋め込むことにより患部ファイルが生成されてもよい。このときの埋め込みはテキストデータを画像として患部画像に重ねることによりなされてもよいし、電子透かしのようにユーザからの視認を制限した態様の埋め込み方法によってなされてもよい。

【0016】

図2は、デジタルカメラ100の機能ブロック図である。ここに示す各ブロックは、ハードウェア的には、コンピュータのCPUをはじめとする素子や機械装置で実現でき、ソフトウェア的にはコンピュータプログラム等によって実現されるが、ここでは、それらの連携によって実現される機能ブロックを描いている。したがって、これらの機能ブロックはハードウェア、ソフトウェアの組合せによっていろいろなかたちで実現できることは、当業者には理解されるところである。

30

【0017】

デジタルカメラ100は、撮像部120、表示部140、ID管理部130、時間管理部154、位置管理部162、患部ファイル生成部152、操作部170、通信部172および制御部150を含む。

40

撮像部120は被写体の撮像を行う。表示部140は、撮像部120を介して取得した被写体画像をはじめとする各種の情報をユーザに表示する。ID管理部130は、バーコード104が示すIDを管理する。時間管理部154は、時刻に関する管理を行う。位置管理部162は、デジタルカメラ100の位置に関する管理を行う。患部ファイル生成部152は、患部ファイルを生成する。操作部170は、ユーザから各種操作を受け付ける。通信部172は、IDデータベース106やスケジュールデータベース107、患部ファイルデータベース110との通信を担当する。通信部172はデジタルカメラ100の位置をセル領域とする基地局との通信も行う。制御部150は、主として操作部170を介したユーザからの操作に応じて、これらの各ブロックを統括的に制御する。

【0018】

50

撮像部 1 2 0 は、受光処理部 1 2 2、A / D 変換部 1 2 4 および圧縮処理部 1 2 6 を含む。

受光処理部 1 2 2 は、被写体からの光を取り込んで結像させ、この結像された像を電気信号に変換する。受光処理部 1 2 2 は図示しないレンズと C C D (Charge Coupled Devices) を含む。A / D 変換部 1 2 4 は、この電気信号を A / D 変換する。圧縮処理部 1 2 6 は A / D 変換された被写体の画像データを圧縮処理する。

【 0 0 1 9 】

表示部 1 4 0 は、画像バッファ処理部 1 4 2、表示処理部 1 4 4、モニタ表示部 1 4 6 およびオンスクリーンアイテム用バッファ処理部 1 4 8 を含む。

画像バッファ処理部 1 4 2 は撮像部 1 2 0 が出力する被写体画像を一時的に保持する。画像バッファ処理部 1 4 2 は、J P E G (Joint Photographic Experts Group) 形式や M P E G (Moving Picture Experts Group) 形式などで圧縮された静止画または動画のデータを一時的に記憶する R A M を含む。また、画像バッファ処理部 1 4 2 は、被写体画像をモニタ表示部 1 4 6 に表示させるときにもこれを保持する。オンスクリーンアイテム用バッファ処理部 1 4 8 は、画像バッファ処理部 1 4 2 が保持する画像に重ね合わせて表示すべきアイコンやテキストを保持する。ここでいうアイコンやテキストは、予めデジタルカメラ 1 0 0 に用意されているものに限らず、バーコード 1 0 4 が示す I D やそれに対応して I D データベース 1 0 6 から取得された実体情報を含む。

【 0 0 2 0 】

表示処理部 1 4 4 は、表示レイアウトを決定し、画像バッファ処理部 1 4 2 が保持する被写体画像のプレーンとオンスクリーンアイテム用バッファ処理部 1 4 8 が保持するアイコンやテキストのプレーンを重ね合わせる。モニタ表示部 1 4 6 は、表示処理部 1 4 4 の指示に従い、表示データをモニタ画面に表示する。モニタ表示部 1 4 6 は L C D (Liquid Crystal Display) を含む。

【 0 0 2 1 】

I D 管理部 1 3 0 は、I D 抽出部 1 3 2、I D 格納部 1 3 4 および有効判定部 1 3 6 を含む。

撮像部 1 2 0 がバーコード 1 0 4 を撮影すると、その画像は一時的に画像バッファ処理部 1 4 2 に保持される。制御部 1 5 0 は、I D 抽出部 1 3 2 に指示してこのバーコード 1 0 4 の画像から I D を抽出させる。I D 抽出部 1 3 2 は、バーコードという図形情報から I D を抽出する。I D 抽出部 1 3 2 は、抽出した I D を I D 格納部 1 3 4 に格納する。通信部 1 7 2 は、この I D に対応する実体情報を I D データベース 1 0 6 から取得し、I D に対応して I D 格納部 1 3 4 に格納する。また、I D 格納部 1 3 4 は、時間管理部 1 5 4 や位置管理部 1 6 2 から取得される I D の取得時刻や取得場所に関する情報、および撮像部 1 2 0 で撮影されたバーコード自身の画像情報も格納する。I D 格納部 1 3 4 のデータ構造については図 4 に関連して後に詳述する。

有効判定部 1 3 6 は、I D 格納部 1 3 4 が格納する I D に基づいて患部ファイル生成部 1 5 2 が患部ファイルを生成してもよいか否かを判定する。有効判定部 1 3 6 は、たとえば I D 格納部 1 3 4 に格納される古い I D と新たに取得される患者画像が間違っ
て対応づけられるのを防ぐためにこのような判定処理を実行する。この有効判定処理については、特に図 7 のフローチャートに関連して詳述する。

【 0 0 2 2 】

時間管理部 1 5 4 は、時刻取得部 1 5 6 と差分時間計算部 1 5 8 を含む。

時刻取得部 1 5 6 は時刻を取得する。差分時間計算部 1 5 8 は、バーコード 1 0 4 の撮影時刻と現在時刻の時間差を差分時間として計算する。差分時間計算部 1 5 8 は、I D 抽出部 1 3 2 が I D を抽出した時刻と現在時刻の時間差を差分時間として計算してもよい。有効判定部 1 3 6 は、患部画像の撮影時において、差分時間が所定値より長ければ I D を再取得するように判定する。すなわち、I D の取得と患部画像の取得の間の時間が長い場合には、これら結びつけて患部ファイルが生成されないように処置される。これは、通常、I D の取得と患部画像の取得は一連の作業として行われることを前提とするためであ

10

20

30

40

50

る。

【0023】

位置管理部162は、位置取得部164と差分距離計算部166を含む。

位置取得部164はデジタルカメラ100の現在位置を取得する。本実施例において位置取得部164は、通信部172を介してデジタルカメラ100が位置するセル領域を担当する基地局を検出させる。そして、その基地局が存在するエリア（以下「セクション」という。詳しくは図3で後述する）を、デジタルカメラ100の現在位置として取得する。なお、位置取得部164はGPS（Global Positioning System）などの位置検出手段によりデジタルカメラ100の現在位置を検出してもよい。

差分距離計算部166は、バーコード104の撮影位置と現在位置の距離を差分距離として計算する。本実施例において差分距離計算部166はバーコード104の撮影時におけるセクションと現在のセクションが一致するか否かにより差分距離の大小を判定する。差分距離計算部166は、ID抽出部132がIDを抽出したときのデジタルカメラ100の位置と現在位置の距離を差分距離として計算してもよい。

【0024】

有効判定部136は、患部画像の撮影時において、差分距離が所定値より長ければIDを再取得するように判定する。本実施例においては、IDが取得されたときのセクションと、患部画像が取得されたときにセクションが一致しなければ、有効判定部136は「差分距離が所定値以上である」としてIDを再取得するように判定する。すなわち、IDの取得場所と患部画像の取得場所が一致しない、もしくは、その場所が一定の閾値以上に離れている場合には、これらを結びつけて患部ファイルが生成されないように処置される。これも、通常、IDの取得と患部画像の取得は、一連の作業として行われることを前提とするためである。

【0025】

図3は、病院180における基地局の配置図である。

病院180には、AP1からAP6に示す6つの位置に基地局が配置されている。このうち、AP1とAP2は、セクション1とよばれるエリアに含まれる。同様に、AP3とAP4はセクション2、AP5とAP6はセクション3に含まれる。セクションは例えば病棟や診療科ごとに設定されてもよい。

【0026】

通信部172は、デジタルカメラ100が存在する位置をセル領域とする基地局と接続する。通信部172は、接続先となる基地局のMAC（Media Access Control）アドレスを取得する。位置取得部164は、通信部172を介して図示しない外部データベースとアクセスし、当該MACアドレスに基づいて基地局が含まれるセクションを検出する。このデータベースは、各基地局のMACアドレスと、それらの基地局が所属するセクションを対応づけたデータベースである。このようにして、位置取得部164は簡易に現在位置をセクション単位で特定できる。

【0027】

図4は、ID格納部134のデータ構造図である。

ID欄190はIDを示す。種別欄192は、IDに対応する実体情報の種別を示す。撮影時刻欄194は、バーコード104の撮影時刻を示す。ID格納部134はバーコード104の撮影時刻の他にIDの抽出時刻を格納してもよい。位置欄196は、バーコード104の撮影時においてデジタルカメラ100が位置するセクションを示す。ID格納部134はID抽出時においてデジタルカメラ100が位置するセクションについての情報を格納してもよい。名前欄198は、ID欄190に対応する実体情報を示す。同図では、IDに対応する医師や患者の名前を示す。バーコードファイル名欄199は、対応する各バーコードの画像ファイル名を示す。

【0028】

同図においては、ID格納部134は医師と患者についてそれぞれIDを格納している。同図において、医師ID「0281」の医師「三陽太郎」のバーコード104は、「1

10

20

30

40

50

3 : 1 1」にセクション1にて撮影されている。また、患者ID「1114」の患者「井川次郎」のバーコード104は、「13 : 16」にセクション2にて撮影されている。

有効判定部136によりこれらのIDの有効性が認定されれば、患部画像に対してこれらのIDや実体情報が結びつけられて患部ファイルが生成される。また、有効性が認定されなければ、あるいは、ユーザが明示的に指示したときには、IDや実体情報の再取得がなされる。

【0029】

図5は、スケジュールデータベース107のデータ構造図である。

スケジュールデータベース107は、医師や患者などのスケジュールを管理するためのデータベースである。ID欄200はIDを示す。名前欄202は、IDに対応する実体情報として、対応する医師や患者の名前を示す。時刻欄204は時刻を示す。位置欄206は時刻欄204が示す時刻において予定される場所を示す。たとえば、医師ID「0281」の医師「三陽太郎」は、「9 : 00 ~ 12 : 00」には「セクション1」で診療予定となっている。

【0030】

図6は、患部ファイルを生成する過程を示すフローチャートである。

デジタルカメラ100の電源が投入され、初期化処理がなされた後に同フローチャートに示す処理が実行される。初期化処理においては、時刻取得部156は現在時刻を取得する。また、位置取得部164は、デジタルカメラ100の現在位置として、デジタルカメラ100が位置するセクションを検出する。

【0031】

有効判定部136は、まずID格納部134に医師IDと患者IDが格納されているか判定する(S10)。これらのIDが格納されていれば(S10のY)、有効判定部136はそれらのIDの有効性を判定するために有効判定処理を実行する(S12)。有効判定処理は、患部ファイルを生成するためにID格納部134が格納するIDを患部画像に対応付けできるか判定するための処理である。具体的内容については図7に関連して詳述する。

【0032】

IDが有効と判定されれば(S14のY)、制御部150は表示処理部144に指示してID格納部134が格納するIDと実体情報をモニタ表示部146に表示させる(S16)。このとき、一定時間の経過ごとに時刻取得部156が発生する時間イベントや、ハンドオーバーを契機として位置取得部164が発生する移動イベントによりイベントフラグがオンされていれば(S18のY)、処理はS12に戻り、再度有効性判定処理が実行される。そのようなイベントが発生していなければ(S18のN)、ユーザは患者108の患部を撮影する(S20)。

【0033】

患部ファイル生成部152は、患部画像に対して有効と判定されたIDを埋め込んだ画像ファイルとして患部ファイルを生成する(S22)。通信部172は、この患部ファイルを患部ファイルデータベース110に送信する(S24)。S22においては、患部ファイルにその生成された時刻や生成されたときのデジタルカメラ100の位置に関する情報、および撮像部120で撮影されたバーコード自身の画像情報が更に埋め込まれてもよい。

【0034】

ID格納部134にIDが格納されていないときや(S10のN)、格納されているIDが有効でないと判定されたとき(S14のN)、制御部150は表示処理部144に指示してモニタ表示部146にIDを取得するための撮影を行うよう指示表示させる(S26)。ユーザは、この指示にしたがってバーコード104を撮影する(S28)。撮像部120により撮影されたバーコード104の画像は画像バッファ処理部142に一旦保持される。

【0035】

10

20

30

40

50

時刻取得部 156 は、これを契機として制御部 150 からの指示により現在時刻を取得する (S30)。位置取得部 164 は制御部 150 からの指示により現在位置を取得する (S32)。ID 抽出部 132 は、画像バッファ処理部 142 に保持されるバーコード 104 の画像情報から ID を抽出する (S34)。制御部 150 は、通信部 172 に指示して抽出された ID に対応する実体情報を ID データベース 106 から取得させる (S36)。この ID 情報と実体情報は、図 4 に示したデータ構造にて ID 格納部 134 に格納され、処理は S12 に戻る。

【0036】

なお、ユーザは操作部 170 を介してこれらの処理を中断させることができる。ユーザの操作は、優先度の高いスレッドにて実行されるものであり、同フローチャートに示す処理は、ユーザが患部ファイルを生成するための操作を継続した場合を示すものである。また、同フローチャートは、患部ファイルを生成する過程を示したものであり、ユーザはデジタルカメラ 100 を通常のカメラとして使用することにより被写体を撮影することもできる。

10

【0037】

図 7 は、図 6 の S12 における有効判定処理を詳細に示すフローチャートである。

まず、時刻取得部 156 は現在時刻を取得する (S40)。位置取得部 164 は現在位置としてデジタルカメラ 100 が所属するセクションを検出する (S42)。差分時間計算部 158 は差分時間を計算し、差分時間が予め定められた所定値、たとえば、5 分以内であるか判定する (S44)。差分時間がこの所定値を超える場合には (S44 の N)、有効判定部 136 は ID を無効と判定する (S56)。差分時間は、ID を示すバーコード 104 の撮影時刻と S40 で取得された時刻との時間差でもよいし、ID が抽出された時刻と S44 で取得された時刻との時間差であってもよい。さらには、最近に撮影された患部画像の撮影時刻と S44 で取得された時刻との時間差であってもよい。

20

【0038】

差分時間が所定値以内であれば (S44 の Y)、差分距離が予め定められた所定値以内であるかが判定される。差分距離については判定は実際の距離に基づいて判定されてもよいが、本実施例では ID の撮影時におけるセクションと、現在のセクションが一致するかにより判定される (S46)。セクションが一致しない場合には (S46 の N)、有効判定部 136 は ID を無効と判定する (S56)。差分距離に基づく判定は、バーコード 104 の撮影時におけるデジタルカメラ 100 の位置と S42 で取得された位置との距離に基づいて判定されてもよいし、ID の抽出された位置と S42 で取得された位置との距離に基づいて判定されてもよい。あるいは、最近患部画像を撮像したときの位置と S42 で取得された位置との距離に基づいて判定されてもよい。

30

【0039】

セクションが一致すれば (S46 の Y)、制御部 150 は通信部 172 に指示してスケジュールデータベース 107 からスケジュール情報を取得させる (S50)。有効判定部 136 は、ID 格納部 134 に格納される ID に対応する医師の、S40 において取得された時刻における予定位置が S42 において取得されたセクションと一致するか判定する (S52)。一致しなければ (S52 の N)、有効判定部 136 は ID を無効と判定する。一致すれば (S52 の Y)、有効判定部 136 は ID を有効と判定する (S54)。

40

【0040】

以上、実施の形態をもとに本発明を説明した。なお本発明はこの実施の形態に限定されることなく、そのさまざまな変形例もまた、本発明の態様として有効である。

【0041】

本実施例においては、ID として医師 ID や患者 ID を例示したが、このほかにも看護師の ID や薬剤師の ID などを結びつけて患者のカルテに関するファイルが生成されてもよい。また、医療現場に限らず、建設作業現場や事故現場などで撮影を行うときに、その場所、時間、保険会社の担当者名、警察官名、撮影者の氏名を特定するための ID が撮影されてもよい。

50

【 0 0 4 2 】

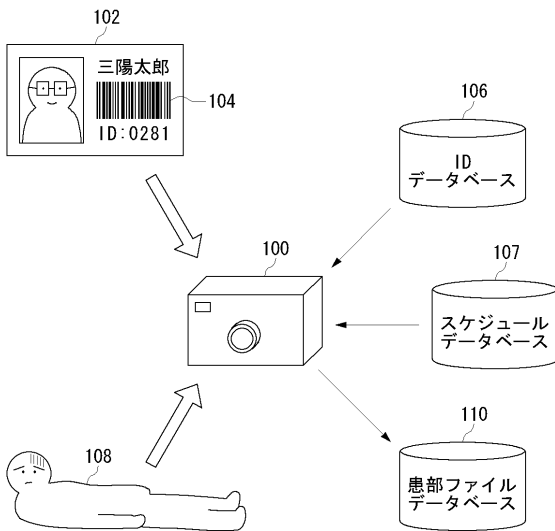
今後、RFID (Radio Frequency Identification) などのICタグが普及していくと考えられる。しかし、本発明によればカメラにRFIDの為のハードウェア機構を設ける必要がないというメリットがある。ユーザが、バーコードと被写体の撮影を行うだけで、患部ファイルが生成されるため、カメラ本来の直感的なユーザインタフェースを複雑化させる必要が無い。また、時間や位置、さらには撮影者や患者のスケジュールに基づいて、IDと患部写真まちがった対応付けがなされないように処置されるため、医療現場などでの使用により好適となる。

【 産業上の利用可能性 】

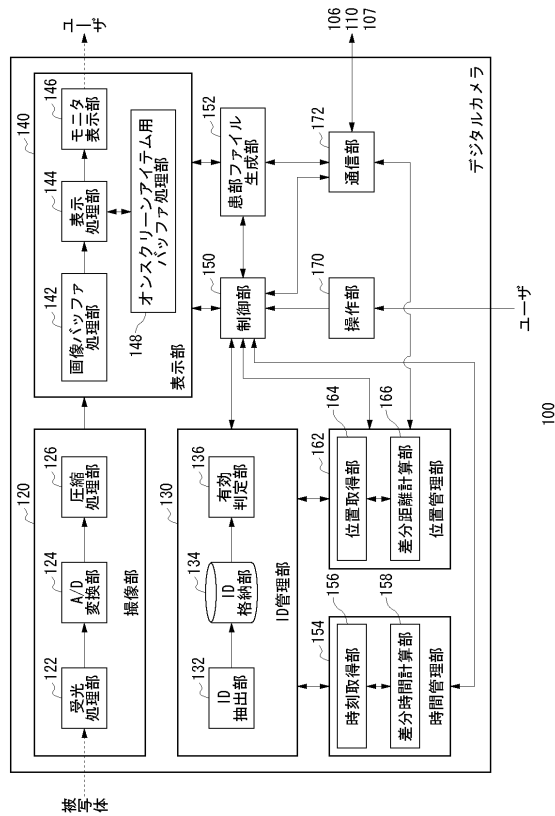
【 0 0 4 3 】

本発明によれば、被写体画像とその被写体に関連する情報を結びつけて記録する上で効果がある。

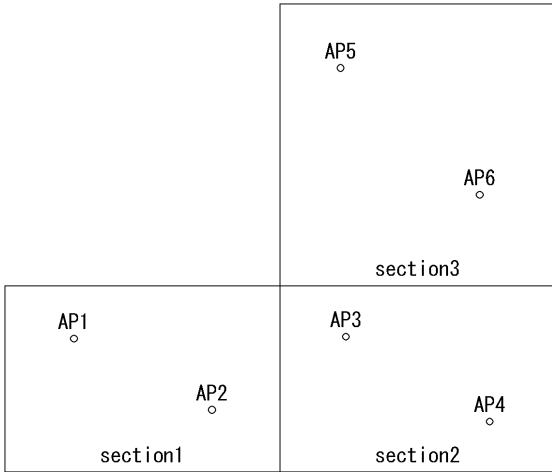
【 図 1 】



【 図 2 】



【 図 3 】



180

【 図 4 】

190 ID	192 種別	194 撮影時刻	196 位置	198 名前	199 バーコードの ファイル名
0281	医師	13:11	セクション1	三陽太郎	SK001
1114	患者	13:16	セクション2	井川次郎	SK002
⋮	⋮	⋮	⋮	⋮	⋮

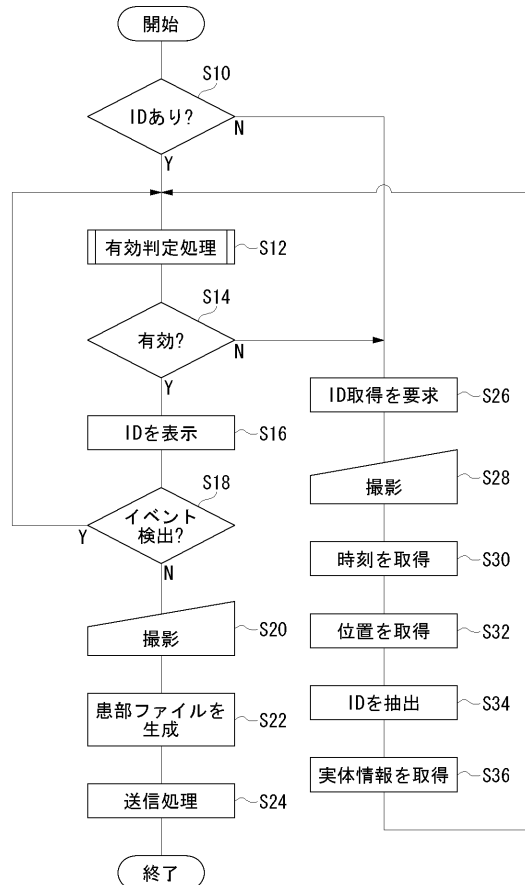
134

【 図 5 】

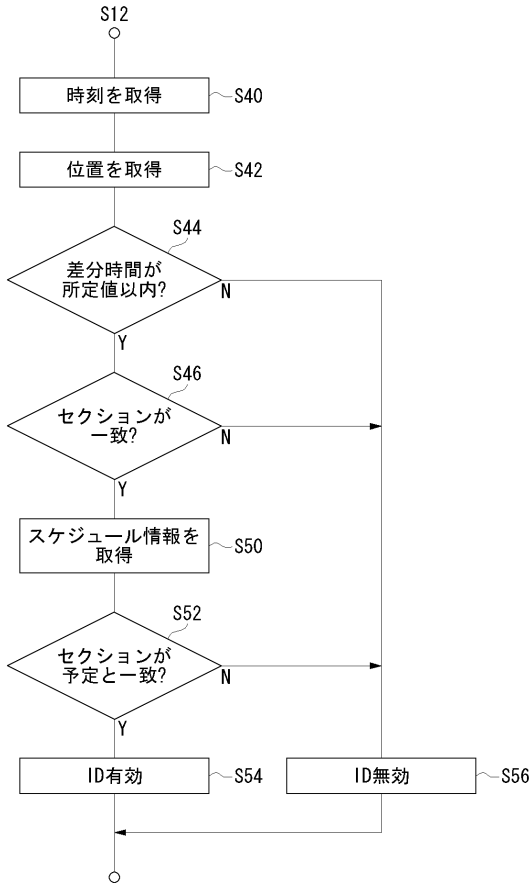
200 ID	202 名前	204 時刻	206 位置
0281	三陽太郎	9:00 ~ 12:00	セクション1
		13:00 ~ 15:00	セクション3
		15:00 ~ 17:00	セクション1
0282	佐藤ひろし	9:00 ~ 11:00	セクション2
⋮	⋮	⋮	⋮

107

【 図 6 】



【 図 7 】



【 手続 補正書 】

【 提出日 】平成18年3月10日(2006.3.10)

【 手続 補正 1 】

【 補正対象書類名 】特許請求の範囲

【 補正対象項目名 】請求の範囲

【 補正方法 】変更

【 補正の内容 】

【 書類名 】請求の範囲

【 請求項 1 】(補正後) 撮像部と、

前記撮像部により撮像された画像のうち、ID情報を所定規則に基づいて示す図形の図形画像を記録する図形記録部と、

前記図形画像として記録された図形が示すID情報を、前記所定規則に基づいて特定するID取得部と、

ID情報とそのID情報により識別される実体情報に対応づけて格納する外部データベースに対し、前記特定されたID情報に対応する実体情報を要求するための実体要求情報を送信する実体情報要求部と、

前記外部データベースから前記特定されたID情報に対応する実体情報を受信する実体情報受信部と、

前記受信された実体情報を画面表示させる実体情報表示部と、

前記画面表示された実体情報に関連して撮像された被写体の画像と前記ID情報および前記実体情報の双方または一方に対応づけた被写体情報を記録する被写体情報記録部と、を備えることを特徴とするデジタルカメラ。

【 請求項 2 】(補正後) 撮像部と、

前記撮像部により撮像された画像のうち、ID情報を所定規則に基づいて示す図形の図形画像を記録する図形記録部と、

前記図形画像として記録された図形が示すID情報を、前記所定規則に基づいて特定するID取得部と、

ID情報とそのID情報により識別される実体情報を対応づけた実体情報テーブルを参照して、前記特定されたID情報に対応する実体情報を取得する実体情報取得部と、

前記取得された実体情報を画面表示させる実体情報表示部と、

前記画面表示された実体情報に関連して撮像された被写体の画像と前記ID情報および前記実体情報の双方または一方を対応づけた被写体情報を記録する被写体情報記録部と、
を備えることを特徴とするデジタルカメラ。

【請求項3】(補正後)前記被写体情報記録部は、前記実体情報表示部に前記実体情報が画面表示された直後に撮像された被写体の画像を、前記ID情報及び前記実体情報の双方又は一方に対応付けて記録することを特徴とする請求項1または2に記載のデジタルカメラ。

【請求項4】(補正後)前記被写体情報記録部は、前記被写体の画像に前記ID情報および前記実体情報の双方または一方を含めた画像情報を前記被写体情報として記録することを特徴とする請求項1から3のいずれかに記載のデジタルカメラ。

【請求項5】(補正後)前記被写体情報記録部は、前記被写体情報をネットワークを介して外部記録媒体に記録することを特徴とする請求項1から4のいずれかに記載のデジタルカメラ。

【請求項6】(補正後)前記図形画像が記録された時刻と前記被写体情報を記録すべき時刻の差分時間を計算する差分時間計算部を更に備え、

前記被写体情報記録部は、前記差分時間が所定値以下であることを条件として前記被写体情報を記録することを特徴とする請求項1から5のいずれかに記載のデジタルカメラ。

【請求項7】(補正後)前記差分時間計算部は、前記ID情報が特定された時刻と前記被写体情報を記録すべき時刻の時間差を差分時間として計算することを特徴とする請求項6に記載のデジタルカメラ。

【請求項8】(補正後)自装置の位置を取得する位置取得部と、

前記図形画像が記録されたときの位置と前記被写体情報を記録すべきときの位置との距離を差分距離として計算する差分距離計算部と、を更に備え、

前記被写体情報記録部は、前記差分距離が所定値以下であることを条件として前記被写体情報を記録することを特徴とする請求項1から7のいずれかに記載のデジタルカメラ。

【請求項9】(補正後)前記差分距離計算部は、前記ID情報が特定されたときの位置と前記被写体情報を記録すべきときの位置の距離を差分距離として計算することを特徴とする請求項8に記載のデジタルカメラ。

【請求項10】(補正後)前記位置取得部は、

自装置を含むセル領域を担当する基地局を検出する基地局検出部と、

前記検出された基地局の基地局アドレスを受信するアドレス受信部と、

基地局アドレスとその基地局の位置情報を対応づけた基地局情報を格納する外部データベースに対し、前記受信された基地局アドレスに対応する基地局の位置情報を要求するための位置要求情報を送信する位置情報要求部と、

前記外部データベースから前記位置情報を受信する位置情報受信部と、を備え、

自装置の位置として、前記受信された位置情報が示す位置を取得することを特徴とする請求項8または9に記載のデジタルカメラ。

【請求項11】(補正後)撮像部と、

前記撮像部により撮像された画像のうち、ID情報を所定規則に基づいて示す図形の図形画像を記録する図形記録部と、

前記図形画像として記録された図形が示すID情報を、前記所定規則に基づいて特定するID取得部と、

前記撮像部により撮像された被写体の画像と、前記ID情報を対応づけた被写体情報を記録する被写体情報記録部と、

を備えることを特徴とするデジタルカメラ。

【請求項 1 2】（補正後）前記被写体情報記録部は、第 1 の図形画像が撮像されてから新たに第 2 の図形画像が撮像されるまでに 1 以上の被写体画像が撮像されたときには、前記第 1 の図形画像によって示される ID 情報と前記 1 以上の被写体画像を対応づけて被写体情報として記録することを特徴とする請求項 1 から 1 1 のいずれかに記載のデジタルカメラ。

【請求項 1 3】（補正後）前記 ID 情報は医師または患者を特定するための情報であって、前記被写体画像は患部画像であることを特徴とする請求項 1 から 1 2 のいずれかに記載のデジタルカメラ。

【請求項 1 4】（追加）ID 情報を所定規則に基づいて示す図形を撮像するステップと、前記撮像された図形の図形画像を記録媒体に記録するステップと、

前記図形画像として記録された図形が示す ID 情報を、前記所定規則に基づいて特定するステップと、

被写体を撮像するステップと、

撮像された被写体の画像と、前記 ID 情報を対応づけた被写体情報を記録するステップと、

を備えることを特徴とする撮像方法。

【請求項 1 5】（追加）第 1 の図形画像が撮像されてから新たに第 2 の図形画像が撮像されるまでに 1 以上の被写体画像が撮像されたときには、前記第 1 の図形画像によって示される ID 情報と前記 1 以上の被写体画像を対応づけて被写体情報として記録することを特徴とする請求項 1 4 に記載の撮像方法。

【 国際調査報告 】

INTERNATIONAL SEARCH REPORT

International application No.

PCT/JP2005/017782

A. CLASSIFICATION OF SUBJECT MATTER HO4N5/91 (2006.01), 5/225 (2006.01)		
According to International Patent Classification (IPC) or to both national classification and IPC		
B. FIELDS SEARCHED		
Minimum documentation searched (classification system followed by classification symbols) HO4N5/91 (2006.01), 5/225 (2006.01)		
Documentation searched other than minimum documentation to the extent that such documents are included in the fields searched Jitsuyo Shinan Koho 1922-1996 Jitsuyo Shinan Toroku Koho 1996-2005 Kokai Jitsuyo Shinan Koho 1971-2005 Toroku Jitsuyo Shinan Koho 1994-2005		
Electronic data base consulted during the international search (name of data base and, where practicable, search terms used)		
C. DOCUMENTS CONSIDERED TO BE RELEVANT		
Category*	Citation of document, with indication, where appropriate, of the relevant passages	Relevant to claim No.
X	JP 2002-232761 A (Fuji Photo Film Co., Ltd.), 16 August, 2002 (16.08.02), Par. Nos. [0026] to [0028], [0040] to [0042]; Fig. 1 & US 2002/0101619 A1	1-5, 11-13 6, 7 8-10
Y	JP 2002-271672 A (Fuji Photo Film Co., Ltd.), 20 September, 2002 (20.09.02), Par. Nos. [0149], [0150]; Figs. 7, 8 (Family: none)	6, 7
A	JP 5-110972 A (Konica Corp.), 30 April, 1993 (30.04.93), Par. Nos. [0055], [0056] (Family: none)	1-13
<input checked="" type="checkbox"/> Further documents are listed in the continuation of Box C. <input type="checkbox"/> See patent family annex.		
* Special categories of cited documents:		
"A" document defining the general state of the art which is not considered to be of particular relevance	"T" later document published after the international filing date or priority date and not in conflict with the application but cited to understand the principle or theory underlying the invention	
"E" earlier application or patent but published on or after the international filing date	"X" document of particular relevance; the claimed invention cannot be considered novel or cannot be considered to involve an inventive step when the document is taken alone	
"L" document which may throw doubts on priority claim(s) or which is cited to establish the publication date of another citation or other special reason (as specified)	"Y" document of particular relevance; the claimed invention cannot be considered to involve an inventive step when the document is combined with one or more other such documents, such combination being obvious to a person skilled in the art	
"O" document referring to an oral disclosure, use, exhibition or other means	"&" document member of the same patent family	
"P" document published prior to the international filing date but later than the priority date claimed		
Date of the actual completion of the international search 22 December, 2005 (22.12.05)	Date of mailing of the international search report 10 January, 2006 (10.01.06)	
Name and mailing address of the ISA/ Japanese Patent Office	Authorized officer	
Facsimile No.	Telephone No.	

Form PCT/ISA/210 (second sheet) (April 2005)

INTERNATIONAL SEARCH REPORT

International application No.

PCT/JP2005/017782

C (Continuation). DOCUMENTS CONSIDERED TO BE RELEVANT		
Category*	Citation of document, with indication, where appropriate, of the relevant passages	Relevant to claim No.
A	JP 2004-236134 A (Matsushita Electric Industrial Co., Ltd.), 19 August, 2004 (19.08.04), Par. Nos. [0040] to [0042] (Family: none)	6, 7

特許協力条約

17.02.06

PCT

国際調査報告

(法8条、法施行規則第40、41条)
[PCT18条、PCT規則43、44]

CORRECTED VERSION

出願人又は代理人 の書類記号 F1050680W000	今後の手続きについては、様式PCT/ISA/220 及び下記5を参照すること。 REC'D 23 FEB 2006	
国際出願番号 PCT/JP2005/017782	国際出願日 (日.月.年) 27.09.2005	優先日 (日.月.年) 28.09.2004 WIPO PCT 004
出願人 (氏名又は名称) 三洋電機株式会社		

国際調査機関が作成したこの国際調査報告を法施行規則第41条 (PCT18条) の規定に従い出願人に送付する。
この写しは国際事務局にも送付される。

この国際調査報告は、全部で 3 ページである。

この調査報告に引用された先行技術文献の写しも添付されている。

1. 国際調査報告の基礎

a. 言語に関し、この国際調査は以下のものに基づき行った。

- 出願時の言語による国際出願
- 出願時の言語から国際調査のための言語である _____ 語に翻訳された、
この国際出願の翻訳文 (PCT規則12.3(a)及び23.1(b))

b. この国際出願は、ヌクレオチド又はアミノ酸配列を含んでいる (第I欄参照)。

2. 請求の範囲の一部の調査ができない (第II欄参照)。

3. 発明の単一性が欠如している (第III欄参照)。

4. 発明の名称は 出願人が提出したものを承認する。
 次に示すように国際調査機関が作成した。

5. 要約は 出願人が提出したものを承認する。
 第IV欄に示されているように、法施行規則第47条 (PCT規則38.2(b)) の規定により
国際調査機関が作成した。出願人は、この国際調査報告の発送の日から1カ月以内にこ
の国際調査機関に意見を提出することができる。

6. 図面に関して

a. 要約書とともに公表される図は、
第 2 図とする。 出願人が示したとおりである。
 出願人は図を示さなかったため、国際調査機関が選択した。
 本図は発明の特徴を一層よく表しているため、国際調査機関が選択した。

b. 要約とともに公表される図はない。

国際調査報告		国際出願番号 PCT/JP2005/017782									
A. 発明の属する分野の分類 (国際特許分類 (IPC)) Int.Cl. H04N5/91 (2006.01), H04N5/225 (2006.01)											
B. 調査を行った分野 調査を行った最小限資料 (国際特許分類 (IPC)) Int.Cl. H04N5/91 (2006.01), H04N5/225 (2006.01)											
最小限資料以外の資料で調査を行った分野に含まれるもの <table border="0"> <tr> <td>日本国実用新案公報</td> <td>1922-1996年</td> </tr> <tr> <td>日本国公開実用新案公報</td> <td>1971-2006年</td> </tr> <tr> <td>日本国実用新案登録公報</td> <td>1996-2006年</td> </tr> <tr> <td>日本国登録実用新案公報</td> <td>1994-2006年</td> </tr> </table>				日本国実用新案公報	1922-1996年	日本国公開実用新案公報	1971-2006年	日本国実用新案登録公報	1996-2006年	日本国登録実用新案公報	1994-2006年
日本国実用新案公報	1922-1996年										
日本国公開実用新案公報	1971-2006年										
日本国実用新案登録公報	1996-2006年										
日本国登録実用新案公報	1994-2006年										
国際調査で使用した電子データベース (データベースの名称、調査に使用した用語)											
C. 関連すると認められる文献											
引用文献の カテゴリー*	引用文献名 及び一部の箇所が関連するときは、その関連する箇所の表示	関連する 請求の範囲の番号									
X Y A	JP 2002-232761 A (富士写真フイルム株式会社) 2002.08.16, 段落【0026】 - 【0028】, 【0040】 - 【0042】, 図1 & US 2002/0101619 A1	1-5, 11-13 6, 7 8-10									
Y	JP 2002-271672 A (富士写真フイルム株式会社) 2002.09.20, 段落【0149】, 【0150】, 図7, 8 (ファミリーなし)	6, 7									
A	JP 5-110972 A (コニカ株式会社) 1993.04.30, 段落【0055】, 【0056】 (ファミリーなし)	1-13									
<input checked="" type="checkbox"/> C欄の続きにも文献が列挙されている。 <input type="checkbox"/> パテントファミリーに関する別紙を参照。											
* 引用文献のカテゴリー 「A」特に関連のある文献ではなく、一般的技術水準を示すもの 「E」国際出願日前の出願または特許であるが、国際出願日以後に公表されたもの 「L」優先権主張に疑義を提起する文献又は他の文献の発行日若しくは他の特別な理由を確立するために引用する文献 (理由を付す) 「O」口頭による開示、使用、展示等に言及する文献 「P」国際出願日前で、かつ優先権の主張の基礎となる出願		の日後に公表された文献 「T」国際出願日又は優先日後に公表された文献であって出願と矛盾するものではなく、発明の原理又は理論の理解のために引用するもの 「X」特に関連のある文献であって、当該文献のみで発明の新規性又は進歩性がないと考えられるもの 「Y」特に関連のある文献であって、当該文献と他の1以上の文献との、当業者にとって自明である組合せによって進歩性がないと考えられるもの 「&」同一パテントファミリー文献									
国際調査を完了した日 15.02.2006		国際調査報告の発送日 10.01.2006									
国際調査機関の名称及びあて先 日本国特許庁 (ISA/JP) 郵便番号100-8915 東京都千代田区霞が関三丁目4番3号		特許庁審査官 (権限のある職員) 5C 3451 星野 昌幸 電話番号 03-3581-1101 内線 3541									

国際調査報告

国際出願番号 PCT/JP2005/017782

C (続き) . 関連すると認められる文献		
引用文献の カテゴリー*	引用文献名 及び一部の箇所が関連するときは、その関連する箇所の表示	関連する 請求の範囲の番号
A	JP 2004-236134 A (松下電器産業株式会社) 2004.08.19, 段落【0040】 - 【0042】 (ファミリーなし)	6,7

フロントページの続き

(81)指定国 AP(BW, GH, GM, KE, LS, MW, MZ, NA, SD, SL, SZ, TZ, UG, ZM, ZW), EA(AM, AZ, BY, KG, KZ, MD, RU, TJ, TM), EP(AT, BE, BG, CH, CY, CZ, DE, DK, EE, ES, FI, FR, GB, GR, HU, IE, IS, IT, LT, LU, LV, MC, NL, PL, PT, RO, SE, SI, SK, TR), OA(BF, BJ, CF, CG, CI, CM, GA, GN, GQ, GW, ML, MR, NE, SN, TD, TG), AE, AG, AL, AM, AT, AU, AZ, BA, BB, BG, BR, BW, BY, BZ, CA, CH, CN, CO, CR, CU, CZ, DE, DK, DM, DZ, EC, EE, EG, ES, FI, GB, GD, GE, GH, GM, HR, HU, ID, IL, IN, IS, JP, KE, KG, KM, KP, KR, KZ, LC, LK, LR, LS, LT, LU, LV, LY, MA, MD, MG, MK, MN, MW, MX, MZ, NA, NG, NI, NO, NZ, OM, PG, PH, PL, PT, RO, RU, SC, SD, SE, SG, SK, SL, SM, SY, TJ, TM, TN, TR, TT, TZ, UA, UG, US, UZ, VC, VN, YU, ZA, ZM, ZW

(72)発明者 高埜 恭一

大阪府守口市京阪本通2丁目5番5号 三洋電機株式会社内

(72)発明者 黒田 知宏

京都府京都市左京区聖護院河原町5-4 京都大学医学部附属病院内

Fターム(参考) 5C053 FA08 GB06 GB36 GB37 JA16 JA22 JA30 LA02 LA15

5C122 DA04 DA25 EA01 EA44 GA09 GA18 GA31 GA34 GC07 GC14

GC16 GC76 HA03 HA75 HA88 HB01 HB09

(注) この公表は、国際事務局(WIPO)により国際公開された公報を基に作成したものである。なおこの公表に係る日本語特許出願(日本語実用新案登録出願)の国際公開の効果は、特許法第184条の10第1項(実用新案法第48条の13第2項)により生ずるものであり、本掲載とは関係ありません。