

(19) 日本国特許庁(JP)

(12) 特 許 公 報(B2)

(11) 特許番号

特許第4688099号
(P4688099)

(45) 発行日 平成23年5月25日(2011.5.25)

(24) 登録日 平成23年2月25日(2011.2.25)

(51) Int.Cl. F 1
 E O 2 B 3/06 (2006.01) E O 2 B 3/06 3 O 1
 E O 2 D 23/02 (2006.01) E O 2 D 23/02

請求項の数 3 (全 8 頁)

(21) 出願番号	特願2005-120548 (P2005-120548)	(73) 特許権者	504132272
(22) 出願日	平成17年4月19日 (2005.4.19)		国立大学法人京都大学
(65) 公開番号	特開2006-299580 (P2006-299580A)		京都府京都市左京区吉田本町36番地1
(43) 公開日	平成18年11月2日 (2006.11.2)	(74) 代理人	100077838
審査請求日	平成19年12月12日 (2007.12.12)		弁理士 池田 憲保
		(74) 代理人	100082924
			弁理士 福田 修一
		(74) 代理人	100129023
			弁理士 佐々木 敬
		(73) 特許権者	502369746
			住友重機械プロセス機器株式会社
			愛媛県西条市今在家1501番地
		(74) 代理人	100077838
			弁理士 池田 憲保

最終頁に続く

(54) 【発明の名称】 上部斜面スリット堤用止水蓋及び上部斜面スリット堤の曳航方法並びに上部斜面スリット堤の施工方法

(57) 【特許請求の範囲】

【請求項1】

上部斜面スリット堤に用いられる止水蓋であって、前記上部斜面スリット堤は、波を受ける面の少なくとも上部が斜面にされるとともに、該斜面には長さ方向に間隔をおいて複数のスリットが形成され、内部には前記複数のスリットに連通する遊水室と中詰材を充填するための隔壁とが形成されているとともに、天井部には前記遊水室と前記隔壁に連通する開口が形成されており、

前記止水蓋は、前記複数のスリットを塞ぐための複数のスリット蓋と前記斜面の上端部に長さ方向にわたって位置せしめられて越波を防ぐための波返板とが複数のストラットで一体化され、当該上部斜面スリット堤に対して一体的に着脱可能とされていることを特徴とする上部斜面スリット堤用止水蓋。

【請求項2】

波を受ける面の少なくとも上部が斜面にされるとともに、該斜面には長さ方向に間隔をおいて複数のスリットが形成され、内部には前記複数のスリットに連通する遊水室と中詰材を充填するための隔壁とが形成されているとともに、天井部には前記遊水室と前記隔壁に連通する開口が形成されている上部斜面スリット堤を浮遊状態にて曳航する方法であって、

前記複数のスリットを塞ぐための複数のスリット蓋と前記斜面の上端部に長さ方向にわたって位置せしめられて越波を防ぐための波返板とを複数のストラットで一体化した止水蓋を当該上部斜面スリット堤に設置し、前記斜面側を曳航方向に向けて曳航することを特

徴とする上部斜面スリット堤の曳航方法。

【請求項 3】

波を受ける面の少なくとも上部が斜面にされるとともに、該斜面には長さ方向に間隔をおいて複数のスリットが形成され、内部には前記複数のスリットに連通する遊水室と中詰材を充填するための隔室とが形成されているとともに、天井部には前記遊水室と前記隔室に連通する開口が形成されている上部斜面スリット堤の施工方法であって、

前記複数のスリットを塞ぐための複数のスリット蓋と前記斜面の上端部に長さ方向にわたって位置せしめられて越波を防ぐための波返板とを複数のストラットで一体化した止水蓋を当該上部斜面スリット堤に設置する工程と、

前記止水蓋を設置した上部斜面スリット堤をその全高より浅い深さの水中に沈下させる工程と、

前記隔室に中詰材を充填する工程と、

前記開口のうち、少なくとも前記隔室に連通する開口を塞ぐ工程と、

前記止水蓋を当該上部斜面スリット堤から取り外す工程とを順に実行することを特徴とする上部斜面スリット堤の施工方法。

10

【発明の詳細な説明】

【技術分野】

【0001】

本発明は、主に防波堤として使用される上部斜面スリット堤を施工する際に使用するのに適した止水蓋及び上部斜面スリット堤を施工場所に曳航して運ぶための曳航方法並びに上部斜面スリットを施工場所に施工する方法に関する。

20

【背景技術】

【0002】

港湾や海岸、海洋における比較的浅水深の場所に設置されて防波堤、消波ブロックとして利用されるケーソンには様々なタイプのものが提供されている。

【0003】

図4は、各種ケーソンのうち、上部斜面スリット堤とも呼ばれるケーソンを示している。簡単に説明すると、ケーソン40は鉄筋コンクリート(RC)製もあれば鉄とコンクリート等のハイブリッド(HB)製もある。ケーソン40は、波を受ける面の上部寄りが斜面41にされ、この斜面41には長さ方向に間隔をおいて複数のスリット41aが形成されている。ケーソン40の内部には複数のスリット41aに連通する遊水室42と、中詰砂(中詰材)44を充填するための隔室43とが形成されている。隔室43に中詰砂44を充填するために、ケーソン40の天井部は開口にされている。

30

【0004】

このケーソン40の施工作业について簡単に説明する。ケーソン40は、隔室43が空の状態では設置箇所に運ばれる。移送には通常、台船が用いられ、設置箇所への設置はクレーン等で吊り下げて行われる。その際、遊水室42は海側を向き、隔室43が陸側に向くように設置されるが、スリット41aの少なくとも上半分程度が海面から出るように水深が設定される。ケーソン40を設置箇所に設置したら隔室43内に作業員が入り、中詰砂44の充填作業が行われる。充填作業が終了したら、隔室43の天井部開口はコンクリート蓋45で塞がれる(例えば、特許文献1参照)。

40

【0005】

ところが、上記のようなケーソン40では、中詰砂44の充填作業中あるいはコンクリート蓋45の設置作業中に越波が生じやすく、作業員の安全性を十分に確保できないという問題点がある。

【0006】

【特許文献1】特公昭55-40725号公報

【発明の開示】

【発明が解決しようとする課題】

【0007】

50

本発明の課題は、上部斜面スリット堤施工時の安全性向上を図ることにある。

【0008】

本発明の具体的な課題は、上部斜面スリット堤を施工する際に作業員の安全性向上を実現できる上部斜面スリット堤用止水蓋を提供することにある。

【0009】

本発明の他の具体的な課題は、上部斜面スリット堤を浮遊状態にて施工場所に曳航して運ぶための浮遊曳航方法を提供することにある。

【0010】

本発明の更に他の具体的な課題は、上部斜面スリットを施工場所に施工する際に、作業効率向上を実現できる上部斜面スリット堤の施工方法を提供することにある。

10

【課題を解決するための手段】

【0011】

本発明によれば、上部斜面スリット堤に用いられる止水蓋であって、前記上部斜面スリット堤は、波を受ける面の少なくとも上部が斜面にされるとともに、該斜面には長さ方向に間隔をおいて複数のスリットが形成され、内部には前記複数のスリットに連通する遊水室と中詰材を充填するための隔室とが形成されているとともに、天井部には前記遊水室と前記隔室に連通する開口が形成されており、前記止水蓋は、前記複数のスリットを塞ぐための複数のスリット蓋と前記斜面の上端部に長さ方向にわたって位置せしめられて越波を防ぐための波返し板とが複数のストラットで一体化され、当該上部斜面スリット堤に対して一体的に着脱可能とされていることを特徴とする上部斜面スリット堤用止水蓋が提供される。

20

【0012】

本発明によればまた、波を受ける面の少なくとも上部が斜面にされるとともに、該斜面には長さ方向に間隔をおいて複数のスリットが形成され、内部には前記複数のスリットに連通する遊水室と中詰材を充填するための隔室とが形成されているとともに、天井部には前記遊水室と前記隔室に連通する開口が形成されている上部斜面スリット堤を浮遊状態にて曳航する方法であって、前記複数のスリットを塞ぐための複数のスリット蓋と前記斜面の上端部に長さ方向にわたって位置せしめられて越波を防ぐための波返し板とを複数のストラットで一体化した止水蓋を当該上部斜面スリット堤に設置し、前記斜面側を曳航方向に向けて曳航することを特徴とする上部斜面スリット堤の曳航方法が提供される。

30

【0013】

本発明によれば更に、波を受ける面の少なくとも上部が斜面にされるとともに、該斜面には長さ方向に間隔をおいて複数のスリットが形成され、内部には前記複数のスリットに連通する遊水室と中詰材を充填するための隔室とが形成されているとともに、天井部には前記遊水室と前記隔室に連通する開口が形成されている上部斜面スリット堤の施工方法であって、前記複数のスリットを塞ぐための複数のスリット蓋と前記斜面の上端部に長さ方向にわたって位置せしめられて越波を防ぐための波返し板とを複数のストラットで一体化した止水蓋を当該上部斜面スリット堤に設置する工程と、前記止水蓋を設置した上部斜面スリット堤をその全高より浅い深さの水中に沈下させる工程と、前記隔室に中詰材を充填する工程と、前記開口のうち、少なくとも前記隔室に連通する開口を塞ぐ工程と、前記止水蓋を当該上部斜面スリット堤から取り外す工程とを順に実行することを特徴とする上部斜面スリット堤の施工方法が提供される。

40

【発明の効果】

【0014】

請求項1及び3に記載の発明によれば、上部斜面スリット堤の施工時に、複数のスリット蓋と波返し板とを一体化した止水蓋を設置した状態で隔室への中詰材の充填作業及び充填作業終了後の開口を塞ぐ作業を行うことにより、越波を防止して作業員の安全性を確保でき、作業効率を向上させることができる。

【0015】

請求項2に記載の発明によれば、上部斜面スリット堤に複数のスリット蓋と波返し板と

50

を一体化した止水蓋を設置して浮遊状態にて曳航を行うことにより、天井部側の開口を塞がなくても越波を防止して安全に曳航を行うことができる。

【発明を実施するための最良の形態】

【0016】

図1～図3を参照して、本発明による上部斜面スリット堤（ケーソン）の施工方法及び止水蓋の実施の形態について説明する。

【0017】

図1は、上部斜面スリット堤10の施工時に、上部斜面スリット堤10に本発明による止水蓋20を設置した状態を示す。上部斜面スリット堤10の設置場所においては、通常、海底にマウンド30が造設され、マウンド30には捨石（図示せず）が敷き詰められる。マウンド30が造設される場合、その高さは、上部斜面スリット堤10の上部側が平常時の水面WLから出るように設計される。図1(a)に示すように、上部斜面スリット堤10は、波を受ける側が海側を向き、反対側が陸側を向くようにマウンド30上に設置される。なお、この上部斜面スリット堤10を防波堤ではなく潜堤として用いる場合もあり、この場合には平常時において全体が水面WLに水没するように設置される。

10

【0018】

上部斜面スリット堤10は鉄筋コンクリート（RC）製もあれば鉄とコンクリート等のハイブリッド（HB）製もある。上部斜面スリット堤10は、波を受ける面の上部側が斜面にされ、この斜面には長さ方向に間隔をおいて複数のスリット11が形成されている。上部斜面スリット堤10の内部には複数のスリット11に連通する遊水室12と中詰材を充填するための隔室13とが形成されている。特に、遊水室12、隔室13はそれぞれ、はずかひのような補強部材を介して相互に連通可能な状態で複数の室に区画されているが、複数の各室における側壁は間仕切りのような壁であっても良い。つまり、隔室13について言えば、各室に中詰材を充填可能な構造になっていれば良い。上部斜面スリット堤10の天井部には遊水室12と隔室13に連通する開口が形成されている。上部斜面スリット堤10にはまた、その長さ方向の両端壁にそれぞれ、遊水室12に連通する開口14が形成されている。上部斜面スリット堤10には更に、波を受ける側及びその反対側の下部縁にフーチング15-1、15-2が設けられる場合がある。

20

【0019】

図1(a)、(b)に示すように、上部斜面スリット堤10における複数のスリット11は、本発明による止水蓋20のスリット蓋21で塞がれ、上部斜面スリット堤10における斜面の上端部には止水蓋20の波返し板22が置かれる。上部斜面スリット堤10における両端部の開口14も着脱自在な止水蓋25で塞がれる。

30

【0020】

図2を参照して、止水蓋20は、複数のスリット11を塞ぐための複数のスリット蓋21と越波を防ぐための波返し板22とが複数のストラット23で一体化されて成り、上部斜面スリット堤10に対して一体的に着脱可能とされている。ここでは、ストラット23はその両端がそれぞれ、スリット蓋21、波返し板22に設けられた取付け部21-1、22-1にボルト等で固定されるが、溶接等で固定されても良い。いずれにしても、止水蓋20は、スリット蓋21がスリット11を塞いだ状態で波返し板22が上部斜面スリット堤10における斜面の上端部に位置するように設計される。波返し板22及びストラット23はまた、上部斜面スリット堤10の施工時に予想される波圧に耐え得る機械的強度を持つように設計されることは言うまでも無い。止水蓋20、25は海水に対して耐久性のある材料で作られることが望ましく、遊水室12内への水漏れを防ぐためにゴム等のシール部材が設けられる。

40

【0021】

上部斜面スリット堤10の施工は以下のようにして行われる。

【0022】

(1) 図1に示す構造の上部斜面スリット堤10がその設置箇所とは別の陸地で製造される。

50

【 0 0 2 3 】

(2) 上部斜面スリット堤 1 0 のスリット 1 1 及び開口 1 4 が止水蓋 2 0 のスリット蓋 2 1 及び止水蓋 2 5 で塞がれる。

【 0 0 2 4 】

(3) 止水蓋 2 0 、 2 5 で塞がれた上部斜面スリット堤 1 0 を海上に浮かべ、曳航用の船舶で設置箇所まで曳航する。曳航用の船舶はクレーンを備えていることが望ましい。上部斜面スリット堤 1 0 は、内部がほとんど空洞であるので海面に浮かばせることができる。なお、曳航は波の穏やかな時を選んで行われることは言うまでも無く、波返し板 2 2 が曳航方向を向くようにして行われる。これによって、曳航中の上部斜面スリット堤 1 0 に多少の波が寄せても波返し板 2 2 により越波が防止され、天井部の開口を通して上部斜面スリット堤 1 0 内に海水が流入することは無い。

10

【 0 0 2 5 】

(4) 設置箇所に到達したら、クレーン等で上部斜面スリット堤 1 0 を吊った状態で向きを調整しながら隔室 1 3 に海水を流し込んで沈下させる。

【 0 0 2 6 】

(5) 上部斜面スリット堤 1 0 が完全に沈下したら、隔室 1 3 の海水を抜きながら中詰砂 (中詰材) 2 6 を充填してゆく。

【 0 0 2 7 】

(6) 中詰砂 2 6 の充填作業が終了したら、隔室 1 3 の上部開口をコンクリートで塞ぐ。なお、隔室 1 3 の上部開口をコンクリートで塞ぐとともに上部コンクリート 2 7 (図 3) を設けて完成時の天端確保及び越波防止等の機能を持たせるようにしても良い。

20

【 0 0 2 8 】

(7) 上記 (6) の作業が終了したら、止水蓋 2 0 、 2 5 を取り外す。

【 0 0 2 9 】

以上の施工作业は上部斜面スリット堤 1 0 を防波堤として用いる場合である。上部斜面スリット堤 1 0 を潜堤として用いる場合には、干潮時を選ぶか、あるいはクレーン等で上部斜面スリット堤 1 0 を吊った状態で上記作業を行い、作業終了後水没させる。

【 0 0 3 0 】

防波堤としての施工作业が終了した状態を図 3 に示す。平常時は、スリット 1 1 及び開口 1 4 が、多くても半分程度水没した状態となり、スリット 1 1 と遊水室 1 2 を持つ上部斜面スリット堤 1 0 の前方部分が消波ブロックの機能を果たす。なお、中詰材 2 6 の充填作業及び開口を塞ぐ作業において多少の波が寄せても波返し板 2 2 があることにより越波が防止されるので、遊水室 1 2 内や隔室 1 3 内及び天井部で作業をしている作業員の安全性が確保される。これにより、作業員は作業に集中できるので作業効率も向上する。なお、これまでの上部斜面スリット堤では、遊水室の下側の空間には中詰材が充填されることは無かったが、本形態では遊水室 1 2 の下側にも隔室 1 3 を形成して中詰砂 2 6 を充填している。これにより、波力に対する安定性を確保している。

30

【 図面の簡単な説明 】

【 0 0 3 1 】

【 図 1 】 図 1 は本発明による止水蓋が適用された上部斜面スリット堤を示し、図 1 (a) は側面図、図 1 (b) は平面図、図 1 (c) は図 1 (a) の線 A - A ' による断面図である。

40

【 図 2 】 図 2 は本発明による止水蓋の一例を示し、図 2 (a) はその一部の正面図、図 2 (b) は側面図である。

【 図 3 】 図 3 は本発明により施工された後の上部斜面スリット堤の側面図である。

【 図 4 】 図 4 は従来の上部斜面スリット堤の一例を破断して示した図である。

【 符号の説明 】

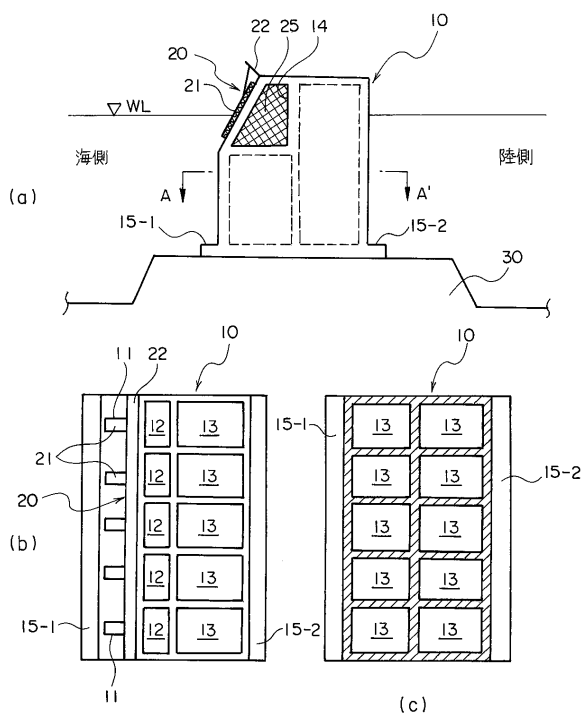
【 0 0 3 2 】

- 1 0 上部斜面スリット堤
- 1 1 スリット

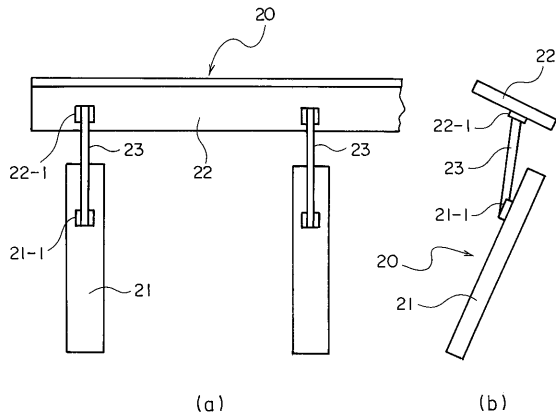
50

- 1 2 遊水室
- 1 3 隔室
- 1 4 開口
- 2 0、2 5 止水蓋
- 2 1 スリット蓋
- 2 2 波返し板
- 2 3 ストラット
- 2 6 中詰砂
- 2 7 上部コンクリート
- 3 0 マウンド

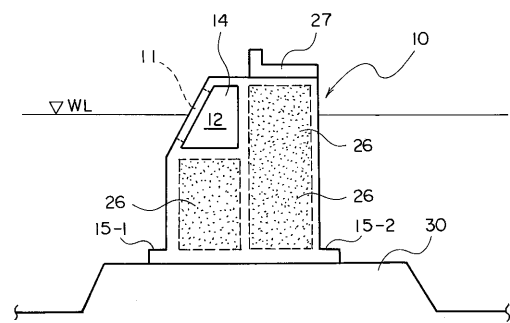
【図1】



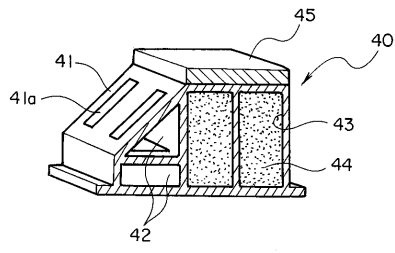
【図2】



【図3】



【 図 4 】



フロントページの続き

(74)代理人 100082924

弁理士 福田 修一

(74)代理人 100129023

弁理士 佐々木 敬

(74)代理人 100117499

弁理士 小島 誠

(72)発明者 高山 知司

京都府京都市左京区吉田本町 国立大学法人京都大学防災研究所内

(72)発明者 江崎 慶治

東京都品川区北品川五丁目9番11号 住友重機械工業株式会社内

審査官 藤澤 和浩

(56)参考文献 特開平02-058631(JP,A)

特開平06-065929(JP,A)

特開昭52-052412(JP,A)

特開2006-112169(JP,A)

特開平11-350450(JP,A)

(58)調査した分野(Int.Cl., DB名)

E02B 3/06 ~ 3/12

E02D 23/00 ~ 25/00