

(19) 日本国特許庁(JP)

(12) 特許公報(B2)

(11) 特許番号

特許第4848513号
(P4848513)

(45) 発行日 平成23年12月28日(2011.12.28)

(24) 登録日 平成23年10月28日(2011.10.28)

| | |
|-------------------------------|----------------|
| (51) Int. Cl. | F I |
| GO 1 B 21/20 (2006.01) | GO 1 B 21/20 C |
| GO 1 B 21/00 (2006.01) | GO 1 B 21/00 F |

請求項の数 10 (全 23 頁)

| | |
|---|--|
| <p>(21) 出願番号 特願2005-377912 (P2005-377912)</p> <p>(22) 出願日 平成17年12月28日(2005.12.28)</p> <p>(65) 公開番号 特開2007-178296 (P2007-178296A)</p> <p>(43) 公開日 平成19年7月12日(2007.7.12)</p> <p>審査請求日 平成20年12月25日(2008.12.25)</p> <p>特許法第30条第1項適用 平成17年6月29日 社団法人計測自動制御学会東北支部主催の「第222回研究集会」において文書をもって発表</p> | <p>(73) 特許権者 504229284 国立大学法人弘前大学 青森県弘前市文京町1番地</p> <p>(74) 代理人 100108372 弁理士 谷田 拓男</p> <p>(72) 発明者 福田 眞 青森県弘前市文京町1番地 国立大学法人弘前大学理工学部内</p> <p>審査官 森 竜介</p> <p>(56) 参考文献 特開2001-241905 (JP, A)) 特許第3401444 (JP, B2)</p> <p style="text-align: right;">最終頁に続く</p> |
|---|--|

(54) 【発明の名称】 回転体測定方法および装置

(57) 【特許請求の範囲】

【請求項1】

回転体の形状を含む特性を測定する回転体測定方法であって、該回転体の回転円周上に測定中心に向けて配置された少なくとも4本の検出器群と、該検出器群に接続された処理部とを用いるものであり、

前記検出器群の内の3本を一組とする第1組の検出器の配置角度は、前記回転体の形状のフーリエ級数成分算出時に用いる第1組の倍率が所定の条件に従う角度に設定され、該所定の条件は、複数の配置角度に関する第1組の倍率におけるフーリエ級数の次数中での最大値が最小となる倍率の場合の配置角度であり、

前記検出器群の内の、第1組と少なくとも1本が異なる3本を一組とする第2組の検出器の配置角度は、前記回転体の形状のフーリエ級数成分算出時に用いる第2組の倍率が第1組の倍率を補完する補完条件に従う角度に設定されており、該補完条件は、各組の倍率が所定の値以上の近似的に均一な値となる倍率の場合の配置角度であり、

前記処理部は、前記検出器群の出力と、3点法により第1組の倍率と第2組の倍率とを求め、大きい方の倍率の組をその次数の係数として採用する所定の多点法とに基づき回転体の形状を算出することを特徴とする回転体測定方法。

【請求項2】

請求項1記載の回転体測定方法において、前記検出器群の内に3本を一組とする第m組 ($m \geq 2$) を設定し、第m組は第1組乃至第m-1組と少なくとも1本が異なるものであり、第m組の検出器の配置角度は、前記回転体の形状のフーリエ級数成分算出時に用いる

10

20

第 m 組の倍率が第 1 組乃至第 $m - 1$ 組の各倍率を補完する前記補完条件に従う角度に設定されたことを特徴とする回転体測定方法。

【請求項 3】

請求項 1 又は 2 記載の回転体測定方法において、回転体の形状は回転角によるフーリエ級数で表され、変位検出器の出力である検出変位は回転体の偏心率と該変位検出器の配置角度における回転体の形状とに基づき表され、

前記処理部が、

各組毎に、各検出器の検出変位の重み付け加算を求める際における重みを、偏心率が 0 となるように求める重み算出処理ステップと、

各組毎に、前記重み算出処理ステップにより求めた重みを用いて各変位検出器の配置角度毎のフーリエ成分を加算した倍率係数を求める倍率係数算出処理ステップと、

各組毎に前記倍率係数算出処理ステップにより求めた倍率係数に基づく倍率を求め、フーリエ級数の各次数毎に各組の倍率の大小を比較し、各次数毎に大きい方の組を選択する選択処理ステップと、

各組毎に、前記重み算出処理ステップにより求めた重みを用いて各検出器の検出変位の重み付け加算を求める重み付け加算処理ステップと、

各組毎に、前記重み付け加算処理ステップにより求めた重み付け加算のフーリエ係数を求めるフーリエ係数算出処理ステップと、

各組毎に、前記倍率係数算出処理ステップにより求めた倍率係数と前記フーリエ係数算出処理ステップにより求めた重み付け加算のフーリエ係数とを用いて、回転体の形状のフーリエ係数を求める形状フーリエ係数算出処理ステップと、

前記形状フーリエ係数算出処理ステップにより求めた各組毎の回転体の形状のフーリエ係数について、前記選択処理ステップにより各次数毎に選択した組の方の回転体の形状のフーリエ係数を各次数毎の正の回転体の形状のフーリエ係数として求める正形状フーリエ係数算出処理ステップと、

前記正形状フーリエ係数算出処理ステップにより求めた正の回転体の形状のフーリエ係数に基づき、回転体の形状を求める形状算出処理ステップとを実行することを特徴とする回転体測定方法。

【請求項 4】

請求項 3 記載の回転体測定方法において、前記処理部は、前記形状算出処理ステップにより求めた形状と前記重み付け加算処理ステップにより求めた各組毎の重み付け加算とに基づき、回転体の回転振れ量を求める回転振れ量算出ステップをさらに備えたことを特徴とする回転体測定方法。

【請求項 5】

請求項 1 乃至 4 のいずれかに記載の回転体測定方法において、検出器が 4 本の場合、変位検出器の配置角度は、各々、 0° 、 110° 、 120° 及び -135° であることを特徴とする回転体測定方法。

【請求項 6】

回転体の形状を含む特性を測定する回転体測定装置であって、該回転体の回転円周上に測定中心に向けて配置された少なくとも 4 本の検出器群と、該検出器群に接続された処理部とを備え、

前記検出器群の内の 3 本を一組とする第 1 組の検出器の配置角度は、前記回転体の形状のフーリエ級数成分算出時に用いる第 1 組の倍率が所定の条件に従う角度に設定され、該所定の条件は、複数の配置角度に関する第 1 組の倍率におけるフーリエ級数の次数中での最大値が最小となる倍率の場合の配置角度であり、

前記検出器群の内の、第 1 組と少なくとも 1 本が異なる 3 本を一組とする第 2 組の検出器の配置角度は、前記回転体の形状のフーリエ級数成分算出時に用いる第 2 組の倍率が第 1 組の倍率を補完する補完条件に従う角度に設定されており、該補完条件は、各組の倍率が所定の値以上の近似的に均一な値となる倍率の場合の配置角度であり、

前記処理部は、前記検出器群の出力と、3 点法により第 1 組の倍率と第 2 組の倍率とを

10

20

30

40

50

求め、大きい方の倍率の組をその次数の係数として採用する所定の多点法とに基づき回転体の形状を算出することを特徴とする回転体測定装置。

【請求項 7】

請求項 6 記載の回転体測定装置において、前記検出器群の内に 3 本を一組とする第 m 組 ($m > 2$) を設定し、第 m 組は第 1 組乃至第 $m - 1$ 組と少なくとも 1 本が異なるものであり、第 m 組の検出器の配置角度は、前記回転体の形状のフーリエ級数成分算出時に用いる第 m 組の倍率が第 1 組乃至第 $m - 1$ 組の各倍率を補完する補完条件に従う角度に設定されたことを特徴とする回転体測定装置。

【請求項 8】

請求項 6 又は 7 記載の回転体測定装置において、回転体の形状は回転角によるフーリエ級数で表され、変位検出器の出力である検出変位は回転体の偏心量と該変位検出器の配置角度における回転体の形状とに基づき表され、

前記処理部は、

各組毎に、各検出器の検出変位の重み付け加算を求める際における重みを、偏心量が 0 となるように求める重み算出処理手段と、

各組毎に、前記重み算出処理手段により求めた重みを用いて各変位検出器の配置角度毎のフーリエ成分を加算した倍率係数を求める倍率係数算出処理手段と、

各組毎に前記倍率係数算出処理手段により求めた倍率係数に基づく倍率を求め、フーリエ級数の各次数毎に各組の倍率の大小を比較し、各次数毎に大きい方の組を選択する選択処理手段と、

各組毎に、前記重み算出処理手段により求めた重みを用いて各検出器の検出変位の重み付け加算を求める重み付け加算処理手段と、

各組毎に、前記重み付け加算処理手段により求めた重み付け加算のフーリエ係数を求めるフーリエ係数算出処理手段と、

各組毎に、前記倍率係数算出処理手段により求めた倍率係数と前記フーリエ係数算出処理手段により求めた重み付け加算のフーリエ係数とを用いて、回転体の形状のフーリエ係数を求める形状フーリエ係数算出処理手段と、

前記形状フーリエ係数算出処理手段により求めた各組毎の回転体の形状のフーリエ係数について、前記選択処理手段により各次数毎に選択した組の方の回転体の形状のフーリエ係数を各次数毎の正の回転体の形状のフーリエ係数として求める正形状フーリエ係数算出処理手段と、

前記正形状フーリエ係数算出処理手段により求めた正の回転体の形状のフーリエ係数に基づき、回転体の形状を求める形状算出処理手段とを備えたことを特徴とする回転体測定装置。

【請求項 9】

請求項 8 記載の回転体測定装置において、前記処理部は、前記形状算出処理手段により求めた形状と前記重み付け加算処理手段により求めた各組毎の重み付け加算とに基づき、回転体の回転振れ量を求める回転振れ量算出手段をさらに備えたことを特徴とする回転体測定装置。

【請求項 10】

請求項 6 乃至 9 のいずれかに記載の回転体測定装置において、検出器が 4 本の場合、変位検出器の配置角度は、各々、 0° 、 110° 、 120° 及び -135° であることを特徴とする回転体測定装置。

【発明の詳細な説明】

【技術分野】

【0001】

本発明は、回転体の形状を含む特性を測定する回転体測定方法および装置（以下、「回転体測定方法等」という。）に関し、特にハードディスクまたは光ディスク等の情報機器における回転軸の形状および回転振れ量を非接触で測定する回転体測定方法等に関する。

【背景技術】

10

20

30

40

50

【0002】

近年、ハードディスクまたは光ディスク等の情報機器の高度化および小型化に伴い、軸受けに要求される回転精度はますます高くなっており、それと共に、回転軸の振れ測定の高精度化に対する要求もますます高くなっている。特に回転体においては、変位検出器（以下、「検出器」と省略する。）単体の精度だけではなく、回転時のフーリエ成分の高次の次数を検出する要求も出てきている。例えばハードディスクにおいては、20次程度までの周波数成分が問題となってきた。

【0003】

従来、回転軸または回転体（以下、特に区別する必要がある場合を除き、「回転体」と統一する。）の振れ測定（以下、「回転振れ測定」と言う。）を非接触で測定する方法として較正した3つの検出器を同時に使用し、回転体の形状と回転振れを求める3点法が研究されている（非特許文献1参照）。3点法は、3つの検出器の配置（角度）と検出データの重みとを巧妙に選び、検出データの重み付け加算値を求めることにより、回転振れ（回転体の偏心量）に依存せずに回転体の形状を検出することができるという特徴を利用した方法である。回転振れ成分は、求められた回転体の形状に基づいて求める。3点法は、回転体の形状または回転振れの挙動が単純でフーリエ級数の次数が低い場合には、非常に高い精度で回転体の形状または回転振れを求めることができると言われている。

【0004】

次に、3点法の原理について説明する。図5は、3点法の原理を説明するための回転体および検出器の配置を示す。図5において、符号10は回転体、1、2および3は検出器（プローブ）、Oはx-y座標の原点、O_cは回転体の中心位置、 θ は回転体10の回転角、 α_1 は検出器1の配置角度、 α_2 は検出器2の配置角度、 α_3 は検出器3の配置角度である。図5に示されるように、回転体の中心位置O_cは偏心して、偏心量は（x（ ）、y（ ））であるものとする。

【0005】

回転体10の形状をr（ ）で表し、フーリエ級数展開して各次数毎の成分で表示すると、以下の（1）式ようになる。

【0006】

$$r(\theta) = r_0 + \sum_{k=1}^N (A_k \cos(k\theta) + B_k \sin(k\theta)) \quad (1)$$

【0007】

（1）式で、r₀は回転体の平均半径、kはフーリエ級数の次数、A_k、B_kは形状を表す形状フーリエ係数であり、加算（ ）はk=1からN（目標とするフーリエ級数成分の最高次数）までとるものとする。平均半径r₀は、形状r（ ）を求める場合には一定値と考えられるため、0と考えてよい。各検出器i（i=1~3）での検出変位をd_i（ ）で表すと、以下の（2）式となる。

【0008】

$$d_i(\theta) = r(\theta + \alpha_i) + x_c \cos \alpha_i + y_c \sin \alpha_i \quad (2)$$

【0009】

形状r（ ）を求めるために、w_i（i=1~3）を重みとして、重み付け加算d_r（ ）を以下の（3）式のようにとる。

【0010】

$$d_r(\theta) = w_1 r(\theta + \alpha_1) + w_2 r(\theta + \alpha_2) + w_3 r(\theta + \alpha_3) \\ + x_c (w_1 \cos \alpha_1 + w_2 \cos \alpha_2 + w_3 \cos \alpha_3) \\ + y_c (w_1 \sin \alpha_1 + w_2 \sin \alpha_2 + w_3 \sin \alpha_3) \quad (3)$$

【0011】

（3）式で、重みw_iと配置角度 α_i とを以下の（4）式のようにとると、偏心量x（ ）およびy（ ）に依存せずに重み付け加算d_r（ ）を得ることができる。

【0012】

$$w_1 \cos \alpha_1 + w_2 \cos \alpha_2 + w_3 \cos \alpha_3 = 0 \\ w_1 \sin \alpha_1 + w_2 \sin \alpha_2 + w_3 \sin \alpha_3 = 0 \quad (4)$$

10

20

30

40

50

【0013】

(4)式で、 $w_1 = 0$ 、 $\theta_1 = 0$ としても一般性は失われないので、この方法で検討している報告も存在する。(4)式が成り立つと、重み付け加算 $d_r(\theta)$ は偏心量 $x(\theta)$ 、 $y(\theta)$ に依存しなくなる。(3)式および(1)式より、

【0014】

$$\begin{aligned} d_r(\theta) &= w_1 r(\theta + \theta_1) + w_2 r(\theta + \theta_2) + w_3 r(\theta + \theta_3) \\ &= w_1 \{ A k \cos(k(\theta + \theta_1)) + B k \sin(k(\theta + \theta_1)) \} \\ &\quad + w_2 \{ A k \cos(k(\theta + \theta_2)) + B k \sin(k(\theta + \theta_2)) \} \\ &\quad + w_3 \{ A k \cos(k(\theta + \theta_3)) + B k \sin(k(\theta + \theta_3)) \} \end{aligned} \quad (5)$$

10

【0015】

(5)式を変形して、 k_1 、 k_2 を以下の(6)式のようにおけば、(5)式は(7)式のように表すことができる。 k_1 、 k_2 は、各次数毎の倍率を表すので、倍率係数と呼ぶことにする。

【0016】

$$\begin{aligned} w_1 \cos(k_1 \theta) + w_2 \cos(k_2 \theta) + w_3 \cos(k_3 \theta) &:= F k \\ w_1 \sin(k_1 \theta) + w_2 \sin(k_2 \theta) + w_3 \sin(k_3 \theta) &:= G k \\ d_r(\theta) &= \{ (A k_1 k_1 - B k_1 k_1) \cos(k_1 \theta) \\ &\quad + (B k_1 k_1 + A k_1 k_1) \sin(k_1 \theta) \} \\ &= \{ F k \cos(k_1 \theta) + G k \sin(k_1 \theta) \} \end{aligned} \quad (6) \quad (7)$$

20

【0017】

従って、3つの検出器 i ($i = 1 \sim 3$)の重み付け加算値 $d_r(\theta)$ のフーリエ係数 $F k$ 、 $G k$ を求め、倍率係数 k_1 、 k_2 から $A k$ 、 $B k$ を以下の(8)式で求めることができる。

【0018】

$$\begin{aligned} A k &= (k_1 F k + k_2 G k) / (k_1^2 + k_2^2) \\ B k &= (-k_1 F k + k_2 G k) / (k_1^2 + k_2^2) \end{aligned} \quad (8)$$

【0019】

(8)式の $A k$ 、 $B k$ を用い、回転体の形状 $r(\theta)$ を(1)式で求めることができる。ここで、注意すべきことは、(8)式においては、倍率係数 k_1 と k_2 とを分母に有していることである。形状 $r(\theta)$ が求まると、偏心量 $x(\theta)$ 、 $y(\theta)$ は以下の(9)式で求まる。

30

【0020】

$$\begin{aligned} x(\theta) &= \{ - (d_2(\theta) - r(\theta + \theta_2)) \sin \theta_1 \\ &\quad + (d_1(\theta) - r(\theta + \theta_1)) \sin \theta_2 \} / \sin(\theta_1 - \theta_2) \\ y(\theta) &= \{ (d_2(\theta) - r(\theta + \theta_2)) \cos \theta_1 \\ &\quad - (d_1(\theta) - r(\theta + \theta_1)) \cos \theta_2 \} / \sin(\theta_1 - \theta_2) \end{aligned} \quad (9)$$

【0021】

回転体10の偏心量 $x(\theta)$ 、 $y(\theta)$ は、回転時には1次の回転振れとして現れる。この回転振れには回転体10自体の回転振れと回転体10の取付け誤差とを含むが、両者を分離することはできない。さらに、回転体10の偏心量 $x(\theta)$ 、 $y(\theta)$ の周波数成分を $C k$ 、 $D k$ 、 $N k$ 、 $M k$ で表せば、以下の(10)式回転振れの周波数成分を求めることが可能である。

40

【0022】

$$\begin{aligned} x(\theta) &= \{ C k \cos(k \theta) + D k \sin(k \theta) \} \\ y(\theta) &= \{ N k \cos(k \theta) + M k \sin(k \theta) \} \end{aligned} \quad (10)$$

【0023】

以上が3点法の原理である。次に、3点法の処理の流れをフローチャートを用いて説明する。図6は、3点法の処理の流れをフローチャートで示す。図6に示されるように、回

50

転体 10 の回転振れの一次成分 (偏心量) が 0 となるように重み w_i ($i = 1 \sim 3$) を求める (ステップ S 30)。ステップ S 30 で求めた重み w_i ($i = 1 \sim 3$) に従って、各検出器 i ($i = 1 \sim 3$) の角度 θ_i ($i = 1 \sim 3$) 毎のフーリエ成分を加算した倍率係数 k_i 、 k_i を求める (ステップ S 32)。ステップ S 30 で求めた重み w_i ($i = 1 \sim 3$) に従って、検出器 i ($i = 1 \sim 3$) 出力の重み付け加算 $d r$ () を求める (ステップ S 34)。ステップ S 34 で求めた重み付け加算 $d r$ () のフーリエ係数 $F k_i$ 、 $G k_i$ を求める (ステップ S 36)。ステップ S 36 で求めたフーリエ係数 $F k_i$ 、 $G k_i$ とステップ S 32 で求めた倍率係数 k_i 、 k_i とから、形状のフーリエ成分である形状フーリエ係数 $A k_i$ 、 $B k_i$ を求める (ステップ S 38)。ステップ S 38 で求めた形状フーリエ係数 $A k_i$ 、 $B k_i$ から回転体 10 の形状 r () を求める (ステップ S 40)。ステップ S 40 で求めた回転体 10 の形状 r () と各検出器 i ($i = 1 \sim 3$) の出力とから、回転体 10 の回転振れ量 x ()、 y () を算出する (ステップ S 42)。

10

【 0 0 2 4 】

【非特許文献 1】奥山栄樹、守時一、「3 点法による真円度形状測定と軸の回転精度測定に関する一考察」、精密工学会誌、Vol.65、No.9、1999。

【発明の開示】

【発明が解決しようとする課題】

【 0 0 2 5 】

上述した 3 点法では、(8) 式の分母に $k_1^2 + k_2^2$ が含まれているため、0 割が生ずる可能性があるという問題がある。(8) 式において、倍率 $H k$ を (11) 式とする。

20

【 0 0 2 6 】

$$H k = \frac{1}{k_1^2 + k_2^2} \quad (11)$$

【 0 0 2 7 】

倍率 $H k$ は (6) 式が成立するように選ぶため、フーリエ級数の高次までを考える場合、0 になる可能性がある。つまり、従来の 3 点法では、倍率 $H k$ が 0 または非常に小さい値となることから、高次の次数を考える場合、正しく計算できない次数が出てくることになる。このため、回転体 10 の形状 r ()、ひいては回転振れ量 x ()、 y () が正しく求まらないという問題があった。

【 0 0 2 8 】

上述した問題点をより明らかにするため、実際の回転振れ測定について説明する。図 7 (A) および (B) は、実際の回転振れ測定に用いた測定装置 40 を示す。図 7 (A) は検出器装置 20 の平面図、図 7 (B) は X - X ' 断面図を示す。図 7 (A) および (B) で、図 5 と同じ符号を付した箇所は同じ要素を示すため説明は省略する。図 7 (A) および (B) において、符号 12 は回転体 (0 . 5 真球) であり、各検出器 i ($i = 1 \sim 3$) の配置角度 θ_i ($i = 1 \sim 3$) は、 $\theta_1 = 0^\circ$ 、 $\theta_2 = 120^\circ$ 、 $\theta_3 = -135^\circ$ である。

30

【 0 0 2 9 】

図 8 は、各検出器 i ($i = 1 \sim 3$) の出力波形と、3 つの検出器 i ($i = 1 \sim 3$) 出力を加算した波形 $d r$ () とをグラフで示す。図 8 で、横軸は回転角 (°)、左縦軸は測定された変位 (μm)、右縦軸は加算された変位 (μm) である。各検出器 i ($i = 1 \sim 3$) の出力は、検出器間で倍率のずれがあるものの、幅で $1.4 \mu m$ 以下に抑えられている。一方、3 つの検出器 i ($i = 1 \sim 3$) 出力を加算した波形 $d r$ () は、幅で $80 nm$ を切る値となっており、一次成分 (偏心量に依存する成分) がキャンセルされていることがわかる。

40

【 0 0 3 0 】

図 9 は、上記加算した波形 $d r$ () から回転体 12 の形状を求めた図である。図 9 に示されるように、求めた真球 (鋼球) 12 の真円度誤差 (roundness error : 図 9 では太線) は、 $40 nm$ 以下と小さい値であり、回転振れ (rotational motion error : 図 9 では細線) は、 $80 nm$ 以下である。

【 0 0 3 1 】

50

図10は、回転振れの周波数成分をグラフで表示したものである。図10で、横軸はフーリエ級数の次数 k 、縦軸は振幅(μm)であり、各次数毎に検出器 i ($i = 1 \sim 3$)の順で示してある。図10において、周波数成分はフーリエ級数展開し、各成分の振幅値として表している。図10に示されるように、3次の成分が顕著であり、3次をピークに次第に小さくなっていくことがわかる。

【0032】

図11は、本測定(配置角度 $\theta_1 = 0^\circ$ 、 $\theta_2 = 120^\circ$ 、 $\theta_3 = -135^\circ$)に対し、倍率 H_k をプロットしたグラフである。図11で、横軸はフーリエ級数の次数 k 、縦軸は倍率 H_k (a.u.)である。上述のように、倍率 H_k が0となるかまたは小さくなりすぎると、求めるフーリエ級数係数の誤差が大きくなるという問題がある。図11に示されるように、次数 $k = 1, 2, 3$ および $2, 5$ で倍率 H_k が0となっている。第1次が0となるのは、重み w_i ($i = 1 \sim 3$)を(4)式を満たすように計算しているためである。

10

【0033】

図12は、フーリエ級数の次数 k を整数とせず、連続な変数として計算することにより、倍率 H_k の変化分を示すグラフである。図12で、横軸は連続としたフーリエ級数の次数 k 、縦軸は倍率 H_k (a.u.)である。図12に示されるように、次数 $k = 1, 2$ で節を持ち、周辺で振幅値が大きく変化する様子がわかる。さらに、図12に示されるように、次数 $k = 2, 3$ および $2, 5$ で倍率 H_k が0となっている。

【0034】

図13は、配置角度 $\theta_1 = 0^\circ$ 、 $\theta_2 = 110^\circ$ 、 $\theta_3 = -135^\circ$ と、 θ_2 のみ変化させた場合について、倍率 H_k の変化分(連続)を示すグラフである。図13で、横軸は連続としたフーリエ級数の次数 k 、縦軸は倍率 H_k (a.u.)である。図13に示されるように、節が次数 $k = 8$ と $2, 2$ とに現れ、図11と異なり、次数 $k = 1, 4$ で振幅値の変化が大きくなっている。一方、図12($\theta_2 = 120^\circ$)の場合に倍率 H_k が0となっていた次数 $k = 2, 3, 2, 5$ では、倍率 H_k は0となっていない。

20

【0035】

以上、実際の回転振れ測定によりさらに明らかにされたように、従来の3点法では、(8)式の分母に $k^2 + k^2$ が含まれているため、0割が生ずる可能性があるという問題があった。倍率 H_k は(6)式が成立するように選ぶため、フーリエ級数の高次までを考える場合、0になる可能性がある。つまり、従来の3点法では、倍率 H_k が0または非常に小さい値となることから、高次の次数を考える場合、正しく計算できない次数が出てくるということになる。このため、回転体10の形状 $r(\)$ 、ひいては回転振れ量 $x(\)$ 、 $y(\)$ が正しく求まらないという問題があった。

30

【0036】

そこで、本発明の目的は、上記問題を解決するためになされたものであり、高次の次数を考えた場合でも、正しく計算できない次数が出てくるということがなく、回転体の形状 $r(\)$ 、ひいては回転振れ量 $x(\)$ 、 $y(\)$ を正しく求めることができる回転体測定方法等を提供することにある。

【課題を解決するための手段】

【0037】

この発明の回転体測定装置は、回転体の形状を含む特性を測定する回転体測定装置であって、該回転体の回転円周上に測定中心に向けて配置された少なくとも4本の検出器群と、該検出器群に接続された処理部とを備え、前記検出器群の内の3本を一組とする第1組の検出器の配置角度は、前記回転体の形状のフーリエ級数成分算出時に用いる第1組の倍率が所定の条件に従う角度に設定され、該所定の条件は、複数の配置角度に関する第1組の倍率におけるフーリエ級数の次数中での最大値が最小となる倍率の場合の配置角度であり、前記検出器群の内の、第1組と少なくとも1本が異なる3本を一組とする第2組の検出器の配置角度は、前記回転体の形状のフーリエ級数成分算出時に用いる第2組の倍率が第1組の倍率を補完する補完条件に従う角度に設定されており、該補完条件は、各組の倍率が所定の値以上の近似的に均一な値となる倍率の場合の配置角度であり、前記処理部は

40

50

、前記検出器群の出力と、3点法により第1組の倍率と第2組の倍率とを求め、大きい方の倍率の組をその次数の係数として採用する所定の多点法とに基づき回転体の形状を算出することを特徴とする。

【0038】

ここで、この発明の回転体測定装置において、前記検出器群の内に3本を一組とする第 m 組($m \geq 2$)を設定し、第 m 組は第1組乃至第 $m - 1$ 組と少なくとも1本が異なるものであり、第 m 組の検出器の配置角度は、前記回転体の形状のフーリエ級数成分算出時に用いる第 m 組の倍率が第1組乃至第 $m - 1$ 組の各倍率を補完する補完条件に従う角度に設定することができる。

【0039】

ここで、この発明の回転体測定装置において、回転体の形状は回転角によるフーリエ級数で表され、変位検出器の出力である検出変位は回転体の偏心量と該変位検出器の配置角度における回転体の形状とに基づき表され、前記処理部は、各組毎に、各検出器の検出変位の重み付け加算を求める際における重みを、偏心量が0となるように求める重み算出処理手段と、各組毎に、前記重み算出処理手段により求めた重みを用いて各変位検出器の配置角度毎のフーリエ成分を加算した倍率係数を求める倍率係数算出処理手段と、各組毎に前記倍率係数算出処理手段により求めた倍率係数に基づく倍率を求め、フーリエ級数の各次数毎に各組の倍率の大小を比較し、各次数毎に大きい方の組を選択する選択処理手段と、各組毎に、前記重み算出処理手段により求めた重みを用いて各検出器の検出変位の重み付け加算を求める重み付け加算処理手段と、各組毎に、前記重み付け加算処理手段により求めた重み付け加算のフーリエ係数を求めるフーリエ係数算出処理手段と、各組毎に、前記倍率係数算出処理手段により求めた倍率係数と前記フーリエ係数算出処理手段により求めた重み付け加算のフーリエ係数とを用いて、回転体の形状のフーリエ係数を求める形状フーリエ係数算出処理手段と、前記形状フーリエ係数算出処理手段により求めた各組毎の回転体の形状のフーリエ係数について、前記選択処理手段により各次数毎に選択した組の方の回転体の形状のフーリエ係数を各次数毎の正の回転体の形状のフーリエ係数として求める正形状フーリエ係数算出処理手段と、前記正形状フーリエ係数算出処理手段により求めた正の回転体の形状のフーリエ係数に基づき、回転体の形状を求める形状算出処理手段とを備えることができる。

【0040】

ここで、この発明の回転体測定装置において、前記処理部は、前記形状算出処理手段により求めた形状と前記重み付け加算処理手段により求めた各組毎の重み付け加算とに基づき、回転体の回転振れ量を求める回転振れ量算出手段をさらに備えることができる。

【0043】

ここで、この発明の回転体測定装置において、検出器が4本の場合、変位検出器の配置角度は、各々、 0° 、 110° 、 120° 及び -135° とすることができる。

【0044】

この発明の回転体測定方法は、回転体の形状を含む特性を測定する回転体測定方法であって、該回転体の回転円周上に測定中心に向けて配置された少なくとも4本の検出器群と、該検出器群に接続された処理部とを用いるものであり、前記検出器群の内の3本を一組とする第1組の検出器の配置角度は、前記回転体の形状のフーリエ級数成分算出時に用いる第1組の倍率が所定の条件に従う角度に設定され、該所定の条件は、複数の配置角度に関する第1組の倍率におけるフーリエ級数の次数中での最大値が最小となる倍率の場合の配置角度であり、前記検出器群の内の、第1組と少なくとも1本が異なる3本を一組とする第2組の検出器の配置角度は、前記回転体の形状のフーリエ級数成分算出時に用いる第2組の倍率が第1組の倍率を補完する補完条件に従う角度に設定されており、該補完条件は、各組の倍率が所定の値以上の近似的に均一な値となる倍率の場合の配置角度であり、前記処理部は、前記検出器群の出力と、3点法により第1組の倍率と第2組の倍率とを求め、大きい方の倍率の組をその次数の係数として採用する所定の多点法とに基づき回転体の形状を算出することを特徴とする。

10

20

30

40

50

【 0 0 4 5 】

ここで、この発明の回転体測定方法において、前記検出器群の内に3本を一組とする第m組 ($m \geq 2$) を設定し、第m組は第1組乃至第m-1組と少なくとも1本が異なるものであり、第m組の検出器の配置角度は、前記回転体の形状のフーリエ級数成分算出時に用いる第m組の倍率が第1組乃至第m-1組の各倍率を補完する前記補完条件に従う角度に設定することができる。

【 0 0 4 6 】

ここで、この発明の回転体測定方法において、回転体の形状は回転角によるフーリエ級数で表され、変位検出器の出力である検出変位は回転体の偏心量と該変位検出器の配置角度における回転体の形状とに基づき表され、前記処理部が、各組毎に、各検出器の検出変位の重み付け加算を求める際における重みを、偏心量が0となるように求める重み算出処理ステップと、各組毎に、前記重み算出処理ステップにより求めた重みを用いて各変位検出器の配置角度毎のフーリエ成分を加算した倍率係数を求める倍率係数算出処理ステップと、各組毎に前記倍率係数算出処理ステップにより求めた倍率係数に基づく倍率を求め、フーリエ級数の各次数毎に各組の倍率の大小を比較し、各次数毎に大きい方の組を選択する選択処理ステップと、各組毎に、前記重み算出処理ステップにより求めた重みを用いて各検出器の検出変位の重み付け加算を求める重み付け加算処理ステップと、各組毎に、前記重み付け加算処理ステップにより求めた重み付け加算のフーリエ係数を求めるフーリエ係数算出処理ステップと、各組毎に、前記倍率係数算出処理ステップにより求めた倍率係数と前記フーリエ係数算出処理ステップにより求めた重み付け加算のフーリエ係数とを用いて、回転体の形状のフーリエ係数を求める形状フーリエ係数算出処理ステップと、前記形状フーリエ係数算出処理ステップにより求めた各組毎の回転体の形状のフーリエ係数について、前記選択処理ステップにより各次数毎に選択した組の方の回転体の形状のフーリエ係数を各次数毎の正の回転体の形状のフーリエ係数として求める正形状フーリエ係数算出処理ステップと、前記正形状フーリエ係数算出処理ステップにより求めた正の回転体の形状のフーリエ係数に基づき、回転体の形状を求める形状算出処理ステップとを実行することができる。

【 0 0 4 7 】

ここで、この発明の回転体測定方法において、前記処理部は、前記形状算出処理ステップにより求めた形状と前記重み付け加算処理ステップにより求めた各組毎の重み付け加算とに基づき、回転体の回転振れ量を求める回転振れ量算出ステップをさらに備えることができる。

【 0 0 5 0 】

ここで、この発明の回転体測定方法において、検出器が4本の場合、変位検出器の配置角度は、各々、 0° 、 110° 、 120° 及び -135° とすることができる。

【発明の効果】

【 0 0 5 1 】

本発明の回転体測定方法等によれば、従来の3点法において3本という検出器の本数制限を外し、4本以上の検出器を用いて、第一に、フーリエ係数の式の分母にくる倍率係数等が均一になる検出器の角度配置を複数組選択する(所定の条件)。第二に、同式の分母が0となる部分は複数組の間で補完しあうように倍率(結果的に倍率係数)を選択する(補完条件)。第三に、この補完しあう倍率係数等(結果的にフーリエ係数)を用いて形状と回転振れ量を求める。従って、形状等の算出時の誤差変動が少なく、次数が高くなっても本発明の回転体測定方法等を適用することができる。このため、高次の次数を考えた場合でも、正しく計算できない次数が出てくることがなく、回転体の形状、ひいては回転振れ量を正しく求めることができる回転体測定装置および方法を提供することができるという効果がある。

【発明を実施するための最良の形態】

【 0 0 5 2 】

まず、本発明の回転体測定方法(所定の多点法)等の原理について説明し、次に各実施

10

20

30

40

50

例について図面を参照して詳細に説明する。

【0053】

本発明の回転体測定方法等の原理。

【0054】

図1は、本発明の回転体測定方法等の原理を説明するための回転体および検出器の配置を示す。図1で、背景技術で用いた図5と同じ符号を付した箇所は同じ要素を示すため説明は省略する。図1において、符号4は検出器（プローブ）、 θ_4 は検出器4の配置角度である。回転体10には金属からなる軸が多く、検出器*i*（*i* = 1 ~ 4）には静電容量型の（変位）検出器を用いているが、光学的な検出器を用いてもよい。4本の検出器1 ~ 4は、いずれも測定中心O（0, 0）を通るように設定しておく。4本の検出器1 ~ 4を順に θ_1 、 θ_2 、 θ_3 、 θ_4 の配置角度に取り付け、そのほぼ中心に回転体10を設置しておく。図1に示されるように、回転体10の回転角を θ とし、回転体の中心位置Ocは（ $x_c(\theta)$ 、 $y_c(\theta)$ ）偏心している、すなわち偏心量は（ $x_c(\theta)$ 、 $y_c(\theta)$ ）であるものとする。図1に示される配置角度で、第1組を検出器1（ θ_1 ）、検出器2（ θ_2 ）、検出器3（ θ_3 ）とし、第2組を検出器1（ θ_1 ）、検出器4（ θ_4 ）、検出器3（ θ_3 ）とする。

10

【0055】

まず、重み等の符号の付け方について簡単に示す。符号および用語は背景技術で説明した3点法の原理に準じている。第1組の重み（係数）を w_{11} 、 w_{12} 、 w_{13} とし、第2組の重みを w_{21} 、 w_{24} 、 w_{23} とする。第1組の倍率係数を k_1 、 k_2 とし、第2組の倍率係数を k_3 、 k_4 とする。第1組の倍率を H_{k1} 、第2組の倍率を H_{k2} とする。第1組の形状フーリエ係数を A_{1k} 、 B_{1k} とし、第2組の形状フーリエ係数を A_{2k} 、 B_{2k} とする。各検出器1 ~ 4からの出力信号を d_1 、 d_2 、 d_3 、 d_4 とする。第1組の信号出力 d_1 、 d_2 および d_3 を加算したものを d_{r1} とし、第2組の信号出力 d_1 、 d_4 および d_3 を加算したものを d_{r2} とする。 d_{r1} から求まる形状およびその次数成分を r_{r1} 、 r_{r1k} とし、 d_{r2} から求まる形状およびその次数成分を r_{r2} 、 r_{r2k} とする。

20

【0056】

回転体10の形状を $r(\theta)$ で表し、フーリエ級数展開して各次数毎の成分で表示すると、3点法の場合と同様に、以下の(1)式ようになる。

30

【0057】

$$r(\theta) = r_0 + \sum_k (A_k \cos(k\theta) + B_k \sin(k\theta)) \quad (1)$$

【0058】

(1)式で、 r_0 は回転体の平均半径、 k はフーリエ級数の次数、 A_k 、 B_k は形状を表す形状フーリエ係数であり、加算 \sum は $k = 1$ から N （目標とするフーリエ級数成分の最高次数）までとるものとする。平均半径 r_0 は、形状 $r(\theta)$ を求める場合には一定値と考えられるため、0と考えてよい。各検出器*i*（*i* = 1 ~ 4）での検出変位を $d_i(\theta)$ で表すと、3点法の場合と同様に、以下の(2)式となる。

【0059】

$$d_i(\theta) = r(\theta + \theta_i) + x_c(\theta) \cos \theta_i + y_c(\theta) \sin \theta_i \quad (2)$$

40

【0060】

形状 $r(\theta)$ を求めるために、 w_i （*i* = 1 ~ 4）を重みとして、重み付け加算 $d_{r1}(\theta)$ 、 $d_{r2}(\theta)$ を以下の(12)式、(13)式のようにとる。

【0061】

$$d_{r1}(\theta) = w_{11} r(\theta + \theta_1) + w_{12} r(\theta + \theta_2) + w_{13} r(\theta + \theta_3) + x_c(\theta) (w_{11} \cos \theta_1 + w_{12} \cos \theta_2 + w_{13} \cos \theta_3) + y_c(\theta) (w_{11} \sin \theta_1 + w_{12} \sin \theta_2 + w_{13} \sin \theta_3) \quad (12)$$

$$d_{r2}(\theta) = w_{21} r(\theta + \theta_1) + w_{24} r(\theta + \theta_2) + w_{23} r(\theta + \theta_3) + x_c(\theta) (w_{21} \cos \theta_1 + w_{24} \cos \theta_2 + w_{23} \cos \theta_3)$$

50

$$+ y () (w_{21} \sin \theta_1 + w_{24} \sin \theta_2 + w_{23} \sin \theta_3) \quad (13)$$

【0062】

(11)式で、重み w_{ij} と配置角度 θ_i ($i = 1 \sim 4$)とを以下の(14)式、(15)式のようにとると、偏心量 $x ()$ および $y ()$ に依存せずに重み付け加算 $dr1 ()$ 、 $dr2 ()$ を得ることができる。

【0063】

$$w_{11} \cos \theta_1 + w_{12} \cos \theta_2 + w_{13} \cos \theta_3 = 0$$

$$w_{11} \sin \theta_1 + w_{12} \sin \theta_2 + w_{13} \sin \theta_3 = 0 \quad (14)$$

$$w_{21} \cos \theta_1 + w_{24} \cos \theta_4 + w_{23} \cos \theta_3 = 0$$

$$w_{21} \sin \theta_1 + w_{24} \sin \theta_4 + w_{23} \sin \theta_3 = 0 \quad (15)$$

【0064】

(14)式、(15)式が成り立つと、重み付け加算 $dr1 ()$ 、 $dr2 ()$ は偏心量 $x ()$ 、 $y ()$ に依存しなくなる。(12)式、(13)式と(1)式より、

【0065】

$$dr1 () = w_{11} r (\theta_1) + w_{12} r (\theta_2) + w_{13} r (\theta_3)$$

$$= w_{11} \{ A k \cos (k (\theta_1)) + B k \sin (k (\theta_1)) \}$$

$$+ w_{12} \{ A k \cos (k (\theta_2)) + B k \sin (k (\theta_2)) \}$$

$$+ w_{13} \{ A k \cos (k (\theta_3)) + B k \sin (k (\theta_3)) \}$$

$$(16)$$

$$dr2 () = w_{21} r (\theta_1) + w_{24} r (\theta_4) + w_{23} r (\theta_3)$$

$$= w_{21} \{ A k \cos (k (\theta_1)) + B k \sin (k (\theta_1)) \}$$

$$+ w_{24} \{ A k \cos (k (\theta_4)) + B k \sin (k (\theta_4)) \}$$

$$+ w_{23} \{ A k \cos (k (\theta_3)) + B k \sin (k (\theta_3)) \}$$

$$(17)$$

【0066】

(16)式、(17)式を変形して、倍率係数 F_{1k} 、 G_{1k} 、 F_{2k} 、 G_{2k} を以下の(18)式、(19)式のようにおけば、(16)式は(20)式のように、(17)式は(21)式のように表すことができる。

【0067】

$$w_{11} \cos (k \theta_1) + w_{12} \cos (k \theta_2) + w_{13} \cos (k \theta_3) := F_{1k}$$

$$w_{11} \sin (k \theta_1) + w_{12} \sin (k \theta_2) + w_{13} \sin (k \theta_3) := G_{1k} \quad (18)$$

$$w_{21} \cos (k \theta_1) + w_{24} \cos (k \theta_4) + w_{23} \cos (k \theta_3) := F_{2k}$$

$$w_{21} \sin (k \theta_1) + w_{24} \sin (k \theta_4) + w_{23} \sin (k \theta_3) := G_{2k} \quad (19)$$

$$dr1 () = \{ (A_{1k} F_{1k} - B_{1k} G_{1k}) \cos (k)$$

$$+ (B_{1k} F_{1k} + A_{1k} G_{1k}) \sin (k) \}$$

$$= \{ F_{1k} \cos (k) + G_{1k} \sin (k) \} \quad (20)$$

$$dr2 () = \{ (A_{2k} F_{2k} - B_{2k} G_{2k}) \cos (k)$$

$$+ (B_{2k} F_{2k} + A_{2k} G_{2k}) \sin (k) \}$$

$$= \{ F_{2k} \cos (k) + G_{2k} \sin (k) \} \quad (21)$$

【0068】

従って、4つの検出器 i ($i = 1 \sim 4$)の重み付け加算値 $dr1 ()$ のフーリエ係数 F_{1k} 、 G_{1k} を求め、倍率係数 F_{1k} 、 G_{1k} から A_{1k} 、 B_{1k} を以下の(22)式で求めることができる。第2組についても同様に、 A_{2k} 、 B_{2k} を以下の(23)式で求めることができる。

【0069】

$$A_{1k} = (F_{1k} F_{1k} + G_{1k} G_{1k}) / (F_{1k}^2 + G_{1k}^2)$$

$$B_{1k} = (- F_{1k} G_{1k} + F_{1k} G_{1k}) / (F_{1k}^2 + G_{1k}^2) \quad (22)$$

10

20

30

40

50

$$A_{2k} = (F_{2k} + G_{2k}) / (r_1^2 + r_2^2)$$

$$B_{2k} = (-F_{2k} + G_{2k}) / (r_1^2 + r_2^2) \quad (23)$$

【0070】

(22)式、(23)式において、 r_1 と r_2 との二乗和および r_1 と r_2 との二乗和が含まれている。ここで、倍率 H_{1k} 、 H_{2k} を、以下の(24)式、(25)式とする。

【0071】

$$H_{1k} = (r_1^2 + r_2^2) \quad (24)$$

$$H_{2k} = (r_1^2 + r_2^2) \quad (25)$$

【0072】

H_{1k} 、 H_{2k} は、各次数 k 毎に値が出てくるので、各次数 k 毎のそれぞれの大きさを比較して、大きい方の組をその次数 k の係数として採用する。つまり、各次数 k 毎に(A_{1k} 、 B_{1k})を取るか、(A_{2k} 、 B_{2k})を取るかが決まる。各次数 k 毎に決まったフーリエ係数を(A_{ak} 、 B_{ak})として、これを用いて回転体の形状 $r(\theta)$ を(1)式で求めることができる。形状 $r(\theta)$ が求まると、偏心量 $x(\theta)$ 、 $y(\theta)$ は3点法と同様に、以下の(9)式で求まる。

【0073】

$$x(\theta) = \{ -(d_2(\theta) - r(\theta + \alpha_2)) \sin \alpha_1 + (d_1(\theta) - r(\theta + \alpha_1)) \sin \alpha_2 \} / \sin(\alpha_1 - \alpha_2)$$

$$y(\theta) = \{ (d_2(\theta) - r(\theta + \alpha_2)) \cos \alpha_1 - (d_1(\theta) - r(\theta + \alpha_1)) \cos \alpha_2 \} / \sin(\alpha_1 - \alpha_2) \quad (9)$$

【0074】

回転体10の偏心量 $x(\theta)$ 、 $y(\theta)$ は、回転時には1次の回転振れとして現れる。この回転振れには回転体10自体の回転振れと回転体10の取付け誤差とを含むが、両者を分離することはできない。さらに、回転体10の偏心量 $x(\theta)$ 、 $y(\theta)$ の周波数成分を C_k 、 D_k 、 N_k 、 M_k で表せば、3点法と同様に、(10)式で回転振れの周波数成分を求めることが可能である。以上が、本発明の回転体測定方法等の原理である。

【0075】

$$x(\theta) = \{ C_k \cos(k\theta) + D_k \sin(k\theta) \}$$

$$y(\theta) = \{ N_k \cos(k\theta) + M_k \sin(k\theta) \} \quad (10)$$

【実施例1】

【0076】

以下、本発明の一実施例について説明する。図2(A)および(B)は、本発明の実施例1における回転体測定装置20を示す。図2(A)は回転体検出器装置20の平面図、図2(B)はX-X'断面図を示す。図2(A)および(B)で、図1と同じ符号を付した箇所は同じ要素を示すため説明は省略する。図2(A)および(B)において、符号12は回転体(0.5真球)であり、各検出器 i ($i = 1 \sim 4$)の配置角度 α_i ($i = 1 \sim 4$)は、 $\alpha_1 = 0^\circ$ 、 $\alpha_2 = 120^\circ$ 、 $\alpha_3 = -135^\circ$ 、 $\alpha_4 = 110^\circ$ が好適である。各組については上述の原理で説明した例(第1組を検出器1(α_1)、検出器2(α_2)、検出器3(α_3)とし、第2組を検出器1(α_1)、検出器4(α_4)、検出器3(α_3))を用いて説明する。

【0077】

図1および図2(A)、(B)に示されるように、回転体12の形状 $r(\theta)$ を含む諸特性(回転振れ量等)を測定する回転体測定装置20は、回転体12の回転円周上に測定中心Oに向けて配置された少なくとも4本の検出器群 i ($i = 1 \sim 4$)と、検出器群 i ($i = 1 \sim 4$)に接続された処理部30とを備えている。処理部30の機能については後述する。検出器群 i ($i = 1 \sim 4$)の内の3本を一組とする第1組の検出器の配置角度(α_1 、 α_2 、 α_3)は、回転体12の形状 $r(\theta)$ のフーリエ級数成分算出時に用いる第1組の倍率 H_{1k} が所定の条件に従う角度に設定されている。所定の条件としては、第1組

10

20

30

40

50

の倍率 H_{1k} を所望の配置角度について求め、フーリエ級数の次数 k の中での最大値となる倍率 H_{1k} を選ぶ。この操作を他の所望の配置角度について繰り返し、最大となる倍率 H_{1k} が最小となる場合の配置角度を第1組の検出器の配置角度 (θ_1 、 θ_2 、 θ_3) とする。つまり、所定の条件は、複数の所望の配置角度に関する第1組の倍率 H_{1k} におけるフーリエ級数の次数 k 中での最大値が最小となる倍率の場合の配置角度とする条件である。一方、検出器群 i ($i = 1 \sim 4$) の内の、第1組と少なくとも1本が異なる3本を一組とする第2組の検出器の配置角度 (θ_1 、 θ_4 、 θ_3) は、回転体12の形状 $r(\theta)$ のフーリエ級数成分算出時に用いる第2組の倍率 H_{2k} が第1組の倍率 H_{1k} を補完する補完条件に従う角度に設定されている。補完条件としては、各組の倍率 H_{1k} 、 H_{2k} が所定の値以上の近似的に均一な値となる倍率の場合の配置角度とする条件である。例えば、第1組で求めた各次数 k の倍率 H_{1k} が小さくなる所で大きくなるように補完するような H_{2k} となる場合の配置角度とする条件である。近似的に均一な値とは、倍率 H_{1k} と H_{2k} とを比較して大きい方を採り、それらのすべてがほぼ均一になるように倍率を決めればよいという意味である。所定の値としては例えば0.7が好適であるが、この値に限定されるものではなく、あまり小さくならない値であればよい。処理部30は、検出器群 i ($i = 1 \sim 4$) の出力と所定の多点法 (例えば、上述した本発明の回転体測定方法等の原理) に基づき、回転体20の形状 $r(\theta)$ を含む特性 (回転振れ量) を算出する。

【0078】

次に、処理部30の機能について説明する。図3は、処理部30の機能を機能ブロック図で示す。上述したように、回転体12の形状 $r(\theta)$ は回転角 θ によるフーリエ級数で表され、(変位)検出器 i ($i = 1 \sim 4$) の出力である検出変位 $d_i(\theta)$ は、回転体12の偏心量 $x(\theta)$ 、 $y(\theta)$ と(変位)検出器 i ($i = 1 \sim 4$) の配置角度における回転体12の形状とに基づき表されている。図3に示されるように、処理部30は、重み算出処理部(重み算出処理手段)31、倍率係数算出処理部(倍率係数算出処理手段)32、選択処理部(選択処理手段)33、重み付け加算処理部(重み付け加算処理手段)34、フーリエ係数算出処理部(フーリエ係数算出処理手段)35、形状フーリエ係数算出処理部(形状フーリエ係数算出処理手段)36、正形状フーリエ係数算出処理部(正形状フーリエ係数算出処理手段)37、形状算出処理部(形状算出処理手段)38を備えている。処理部30の上記各機能はコンピュータ・プログラムとして実現することが好適であり、当該コンピュータ・プログラムは本発明を構成する。当該コンピュータ・プログラムはCD-ROMまたはDVD等の記録媒体の形態でコンピュータCPUに供給することができ、当該コンピュータ・プログラムを記録したCD-ROM等の記録媒体も同様に本発明を構成することになる。

【0079】

重み算出処理部31は、各組毎に、各検出器での検出変位 $d_i(\theta)$ の重み付け加算 $d_{r1}(\theta)$ 等 ((12)式、(13)式) を求める際における重み w_{11} 等を、偏心量 $x(\theta)$ 、 $y(\theta)$ が0となるように求める ((14)式、(15)式)。

【0080】

倍率係数算出処理部32は、各組毎に、重み算出処理部31により求めた重み w_{11} 、 w_{12} 、 w_{13} 等を用いて、各(変位)検出器 i ($i = 1 \sim 4$) の配置角度毎のフーリエ成分を加算した倍率係数 H_{1k} 、 H_{2k} 等を求める ((18)式、(19)式)。

【0081】

選択処理部33は、各組毎に倍率係数算出処理部32により求めた倍率係数 H_{1k} 、 H_{2k} 等に基づく倍率 H_{1k} 、 H_{2k} を求め、フーリエ級数の各次数 k 毎に各組の倍率 H_{1k} と H_{2k} との大小を比較し、各次数 k 毎に大きい方の組を選択する。

【0082】

重み付け加算処理部34は、各組毎に、重み算出処理部31により求めた重み w_{11} 、 w_{12} 、 w_{13} 等を用いて各検出器 i ($i = 1 \sim 4$) の検出変位 $d_i(\theta)$ の重み付け加算 $d_{r1}(\theta)$ 等を求める ((16)式、(17)式)。例えば(16)式の第1式中の重み w_{11} 、 w_{12} 、 w_{13} は、重み算出処理部31で求めた重み w_{11} 、 w_{12} 、

10

20

30

40

50

w_{13} を使用する。 $r(\theta_1)$ は角度 θ_1 における検出器 1 の検出器出力 (μm) を用いる。 $r(\theta_2)$ 、 $r(\theta_3)$ も同様とする。この結果、角度 ($0 \sim 360^\circ$) における重み付け加算 $d_{r1}(\theta)$ が求まる。

【0083】

フーリエ係数算出処理部 35 は、各組毎に、重み付け加算処理 34 により求めた重み付け加算 $d_{r1}(\theta)$ 等のフーリエ係数 F_{1k} 、 G_{1k} 等を求める ((20) 式、(21) 式)。

【0084】

形状フーリエ係数算出処理部 36 は、各組毎に、倍率係数算出処理部 32 により求めた倍率係数 H_{1k} 、 H_{2k} 等とフーリエ係数算出処理部 35 により求めた重み付け加算のフーリエ係数 F_{1k} 、 G_{1k} 等を用いて、回転体 12 の形状のフーリエ係数 A_{1k} 、 B_{1k} 等を求める ((22) 式、(23) 式)。

10

【0085】

正形状フーリエ係数算出処理部 37 は、形状フーリエ係数算出処理部 36 により求めた各組毎の回転体 12 の形状のフーリエ係数 A_{1k} 、 B_{1k} 等について、選択処理部 33 により各次数 k 毎に選択した組の方の回転体 12 の形状のフーリエ係数を各次数 k 毎の正の回転体 12 の形状のフーリエ係数 A_{ak} 、 B_{ak} として求める。

【0086】

形状算出処理部 38 は、正形状フーリエ係数算出処理部 37 により求めた正の回転体 12 の形状のフーリエ係数 A_{ak} 、 B_{ak} に基づき、回転体 12 の形状 $r(\theta)$ を求める ((1) 式)。

20

【0087】

処理部 30 は、回転体 12 の形状 $r(\theta)$ だけではなく、他の回転振れ量等の特性を測定するために、さらに回転振れ量算出部 (回転振れ量算出手段) 39 を備えている。回転振れ量算出部 39 は、形状算出処理部 38 により求めた形状 $r(\theta)$ と重み付け加算処理部 34 により求めた各組毎の重み付け加算 $d_{r1}(\theta)$ 等とに基づき、回転体 12 の回転振れ量 (偏心量、 $x(\theta)$ と $y(\theta)$) を求める ((9) 式)。

【0088】

次に、本発明の回転体測定方法の処理の流れ (処理部 30 の機能) をフローチャートを用いて説明する。図 4 は、本発明の回転体測定方法の処理の流れをフローチャートで示す。図 4 に示されるように、まず、各組毎に、各検出器での検出変位 $d_i(\theta)$ の重み付け加算 $d_{r1}(\theta)$ 等 ((12) 式、(13) 式) を求める際における重み w_{11} 等を、偏心量 $x(\theta)$ 、 $y(\theta)$ が 0 となるように求める (重み算出処理ステップ。ステップ S10。(14) 式、(15) 式)。

30

【0089】

各組毎に、重み算出処理ステップ (ステップ S10) により求めた重み w_{11} 、 w_{12} 、 w_{13} 等を用いて、各 (変位) 検出器 i ($i = 1 \sim 4$) の配置角度毎のフーリエ成分を加算した倍率係数 H_{1k} 、 H_{2k} 等を求める (倍率係数算出処理ステップ。ステップ S12。(18) 式、(19) 式)。

【0090】

40

各組毎に倍率係数算出処理ステップ (ステップ S12) により求めた倍率係数 H_{1k} 、 H_{2k} 等に基づく倍率 H_{1k} 、 H_{2k} を求め、フーリエ級数の各次数 k 毎に各組の倍率 H_{1k} と H_{2k} との大小を比較し、各次数 k 毎に大きい方の組を選択する (選択処理ステップ。ステップ S14)

【0091】

各組毎に、重み算出処理ステップ (ステップ S10) により求めた重み w_{11} 、 w_{12} 、 w_{13} 等を用いて各検出器 i ($i = 1 \sim 4$) の検出変位 $d_i(\theta)$ の重み付け加算 $d_{r1}(\theta)$ 等を求める (重み付け加算処理ステップ。ステップ S16。(16) 式、(17) 式)。例えば (16) 式の第 1 式中の重み w_{11} 、 w_{12} 、 w_{13} は、重み算出処理部 31 で求めた重み w_{11} 、 w_{12} 、 w_{13} を使用する。 $r(\theta_1)$ は角度 θ_1

50

r_1 における検出器1の検出器出力(μm)を用いる。 $r(\theta_2)$ 、 $r(\theta_3)$ も同様とする。この結果、角度 $(0 \sim 360^\circ)$ における重み付け加算 $d r_1(\theta)$ が求まる。

【0092】

各組毎に、重み付け加算処理ステップ(ステップS16)により求めた重み付け加算 $d r_1(\theta)$ 等のフーリエ係数 F_{1k} 、 G_{1k} 等を求める(フーリエ係数算出処理ステップ。ステップS18。(20)式、(21)式)。

【0093】

各組毎に、倍率係数算出処理ステップ(ステップS18)により求めた倍率係数 H_{1k} 、 H_{2k} 等とフーリエ係数算出処理ステップ(ステップS18)により求めた重み付け加算のフーリエ係数 F_{1k} 、 G_{1k} 等とを用いて、回転体12の形状のフーリエ係数 A_{1k} 、 B_{1k} 等を求める(形状フーリエ係数算出処理ステップ。ステップS20。(22)式、(23)式)。

【0094】

形状フーリエ係数算出処理ステップ(ステップS20)により求めた各組毎の回転体12の形状のフーリエ係数 A_{1k} 、 B_{1k} 等について、選択処理ステップ(ステップS14)により各次数 k 毎に選択した組の方の回転体12の形状のフーリエ係数を各次数 k 毎の正の回転体12の形状のフーリエ係数 A_{ak} 、 B_{ak} として求める(正形状フーリエ係数算出処理ステップ。ステップS22)

【0095】

正形状フーリエ係数算出処理ステップ(ステップS22)により求めた正の回転体12の形状のフーリエ係数 A_{ak} 、 B_{ak} に基づき、回転体12の形状 $r(\theta)$ を求める(形状算出処理ステップ。ステップS24。(1)式)。

【0096】

処理部30は、回転体12の形状 $r(\theta)$ だけではなく、他の回転振れ量等の特性を測定するために、さらに回転振れ量算出ステップを備えている。回転振れ量算出ステップでは、形状算出処理ステップ(ステップS24)により求めた形状 $r(\theta)$ と重み付け加算処理ステップ(ステップS16)により求めた各組毎の重み付け加算 $d r_1(\theta)$ 等に基づき、回転体12の回転振れ量(偏心量、 $x(\theta)$ と $y(\theta)$)を求める(ステップS26。(9)式)。

【0097】

以上より、本発明の実施例1によれば、回転体測定装置20は、回転体12の回転円周上に測定中心Oに向けて配置された少なくとも4本の検出器群 i ($i = 1 \sim 4$)と、検出器群 i ($i = 1 \sim 4$)に接続された処理部30とを備えている。検出器群 i ($i = 1 \sim 4$)の内の3本を一組とする第1組の検出器の配置角度 $(\theta_1, \theta_2, \theta_3)$ は、回転体12の形状 $r(\theta)$ のフーリエ級数成分算出時に用いる第1組の倍率 H_{1k} が所定の条件に従う角度に設定されている。所定の条件としては、第1組の倍率 H_{1k} を所望の配置角度について求め、フーリエ級数の次数 k の中での最大値となる倍率 H_{1k} を選ぶ。この操作を他の所望の配置角度について繰返し、最大となる倍率 H_{1k} が最小となる場合の配置角度を第1組の検出器の配置角度 $(\theta_1, \theta_2, \theta_3)$ とする。一方、検出器群 i ($i = 1 \sim 4$)の内の、第1組と少なくとも1本が異なる3本を一組とする第2組の検出器の配置角度 $(\theta_1, \theta_4, \theta_3)$ は、回転体12の形状 $r(\theta)$ のフーリエ級数成分算出時に用いる第2組の倍率 H_{2k} が第1組の倍率 H_{1k} を補完する補完条件に従う角度に設定されている。補完条件としては、各組の倍率 H_{1k} 、 H_{2k} が所定の値以上の近似的に均一な値となる倍率の場合の配置角度とする条件である。処理部30は、検出器群 i ($i = 1 \sim 4$)の出力と所定の多点法(例えば、上述した本発明の回転体測定方法等の原理)に基づき、回転体20の形状 $r(\theta)$ を含む特性(回転振れ量)を算出する。

【0098】

すなわち、本発明の回転体測定方法等によれば、従来の3点法において3本という検出器の本数制限を外し、4本以上の検出器を用いて、第一に、(22)式および(23)式

10

20

30

40

50

の分母にくる倍率係数 H_{1k} 、 H_{2k} 等が均一になる検出器の角度配置を複数組選択する（所定の条件）。第二に、(22)式および(23)式の分母が0となる部分は複数組の間で補完しあうように倍率 H_{1k} 、 H_{2k} （結果的に倍率係数 H_{1k} 、 H_{2k} 等）を選択する（補完条件）。第三に、この補完しあう倍率係数 H_{1k} 、 H_{2k} 等（結果的に A_{ak} 、 B_{ak} ）を用いて形状 $r(\theta)$ と回転振れ量 $x(\theta)$ 、 $y(\theta)$ を求める。従って、形状 $r(\theta)$ 等の算出時の誤差変動が少なく、次数 k が高くなっても本発明の回転体測定方法等を適用することができる。このため、高次の次数 k を考えた場合でも、正しく計算できない次数 k が出てくるということがなく、回転体の形状 $r(\theta)$ 、ひいては回転振れ量 $x(\theta)$ 、 $y(\theta)$ を正しく求めることができる回転体測定装置 20 および方法を提供することができる。

10

【実施例 2】

【0099】

実施例 1 では、検出器を同時に並べた構成を示した。実施例 2 では、1 本の検出器と回転機構（不図示）とを用いることにより、まず 1 本の出力をある角度 θ_1 で検出し、次に、2 番目の検出器の位置 θ_2 に回転させて、そこでの値を検出し、続いて 3 番目の検出器の位置 θ_3 に回転させて、そこでの値を検出し、4 番目の検出器の位置 θ_4 に回転させて、そこでの値を検出する。以上のように、検出器の位置と時間とをずらして 4 箇所の検出器の位置の値を取得し、当該取得した値に対して本発明の回転体測定方法等の各算出処理を適用すればよい。

【実施例 3】

20

【0100】

実施例 1 では、少なくとも 4 本の検出器群を用い、その検出器群の中から 3 本を一組とする 2 組を取った例について説明した。実施例 3 では、少なくとも 4 本の検出器群の内に 3 本を一組とする第 m 組 ($m \geq 2$) を設定する。ここで、第 m 組は第 1 組ないし第 $m-1$ 組と少なくとも 1 本が異なるものであり、第 m 組の検出器の配置角度は、回転体 12 の形状 $r(\theta)$ のフーリエ級数成分算出時に用いる第 m 組の倍率 H_{mk} が第 1 組ないし第 $m-1$ 組の各倍率 H_{ik} ($i = 1 \sim m$) を補完する補完条件に従う角度に設定すればよい。後は、実施例 1 と同様に本発明の回転体測定方法等を適用することができる。例えば、選択処理部 33 では、各組 (1 ~ m 組) 毎に倍率係数算出処理部 32 により求めた倍率係数 H_{1k} 、 H_{2k} 等に基づく倍率 H_{1k} 、 H_{2k} 、 \dots 、 H_{mk} を求め、フーリエ級数の各次数 k 毎に各組の倍率 H_{1k} 、 H_{2k} 、 \dots 、 H_{mk} を比較し、各次数 k 毎に最大の方の組を選択すればよい。

30

【産業上の利用可能性】

【0101】

本発明の活用例として、ハードディスクまたは光ディスク等の情報機器における回転軸の形状および回転振れ量を非接触で測定する回転体測定装置および方法に適用することができる。

【図面の簡単な説明】

【0102】

【図 1】本発明の回転体測定方法等の原理を説明するための回転体および検出器の配置を示す図である。

40

【図 2】発明の実施例 1 における回転体測定装置 20 を示す図である。

【図 3】処理部 30 の機能を示す機能ブロック図である。

【図 4】本発明の回転体測定方法の処理の流れ（処理部 30 の機能）を示すフローチャートである。

【図 5】3 点法の原理を説明するための回転体および検出器の配置を示す図である。

【図 6】3 点法の処理の流れを示すフローチャートである。

【図 7】実際の回転振れ測定に用いた測定装置 20 を示す図である。

【図 8】各検出器 i ($i = 1 \sim 3$) の出力波形と、3 つの検出器 i ($i = 1 \sim 3$) 出力を加算した波形 $d_r(\theta)$ とを示すグラフである。

50

【図9】加算した波形 $d_r(\theta)$ から回転体12の形状を求め図である。

【図10】回転振れの周波数成分を表示したグラフである。

【図11】本測定(配置角度 $\phi_1 = 0^\circ$ 、 $\phi_2 = 120^\circ$ 、 $\phi_3 = -135^\circ$)に対し、倍率 H_k をプロットしたグラフである。

【図12】フーリエ級数の次数 k を整数とせず、連続な変数として計算することにより、倍率 H_k の変化分を示すグラフである。

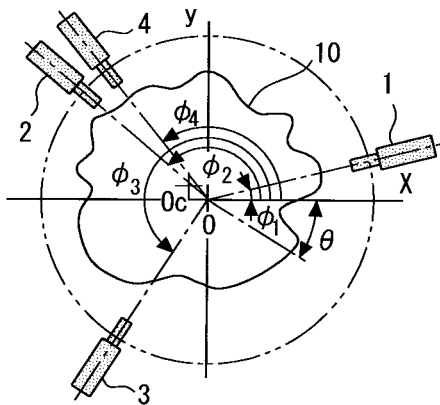
【図13】配置角度 $\phi_1 = 0^\circ$ 、 $\phi_2 = 110^\circ$ 、 $\phi_3 = -135^\circ$ と、 ϕ_2 のみ変化させた場合について、倍率 H_k の変化分(連続)を示すグラフである。

【符号の説明】

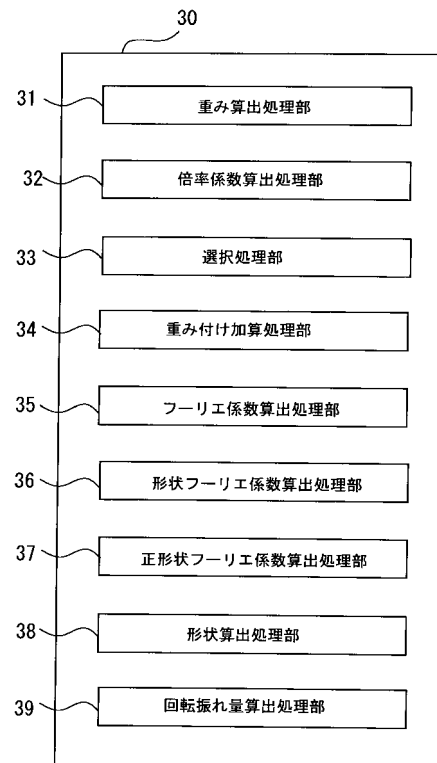
【0103】

1、2、3、4 検出器、10、12 回転体、20 本発明の回転体測定装置、30 処理部、31 重み算出処理部、32 倍率係数算出処理部、33 選択処理部、34 重み付け加算処理部、35 フーリエ係数算出処理部、36 形状フーリエ係数算出処理部、37 正形状フーリエ係数算出処理部、38 形状算出処理部、39 回転振れ量算出処理部、40 従来の回転体測定装置。

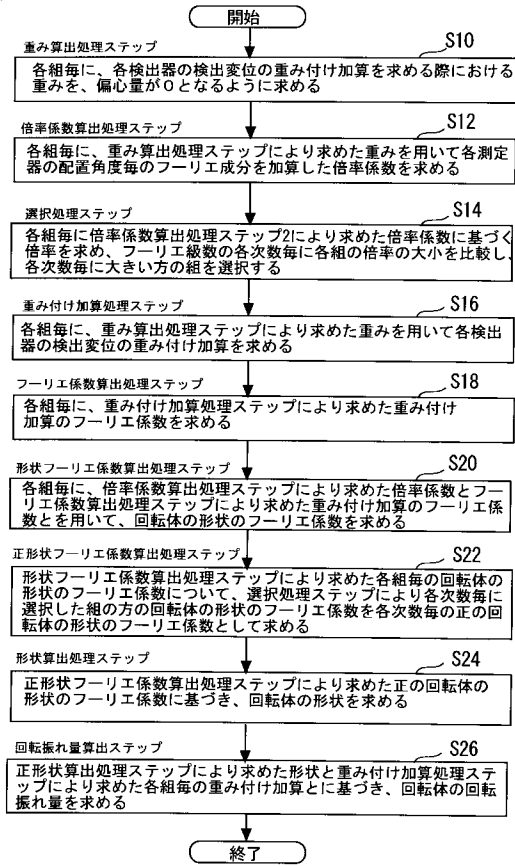
【図1】



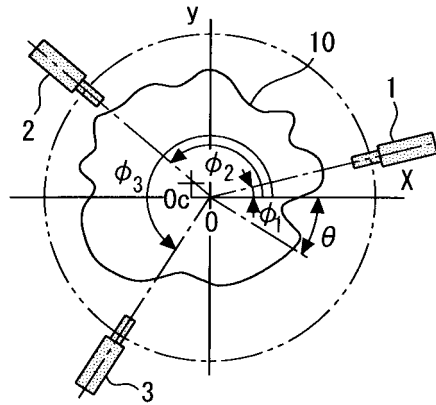
【図3】



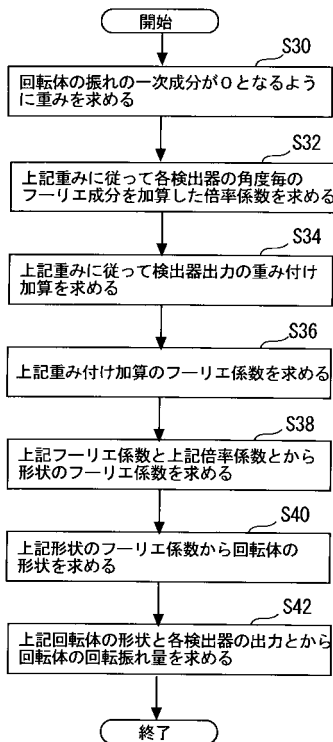
【図4】



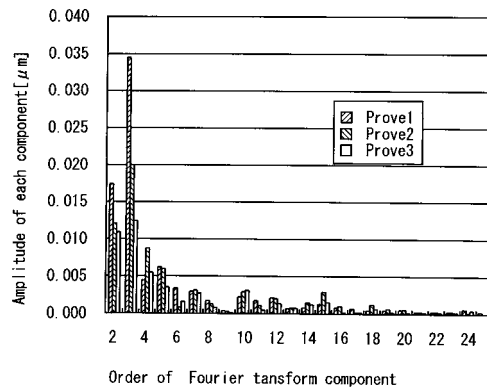
【図5】



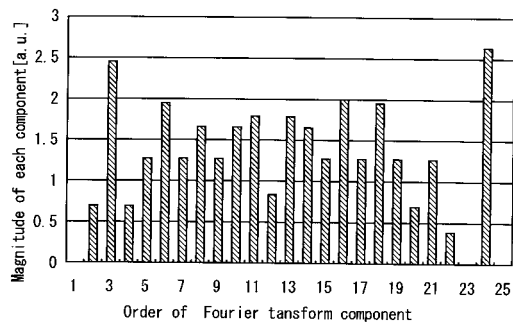
【図6】



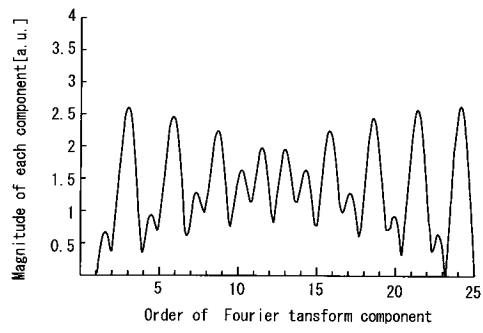
【図10】



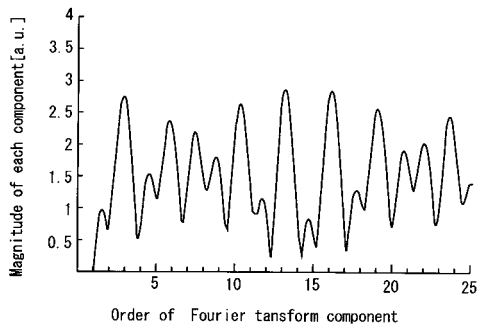
【図11】



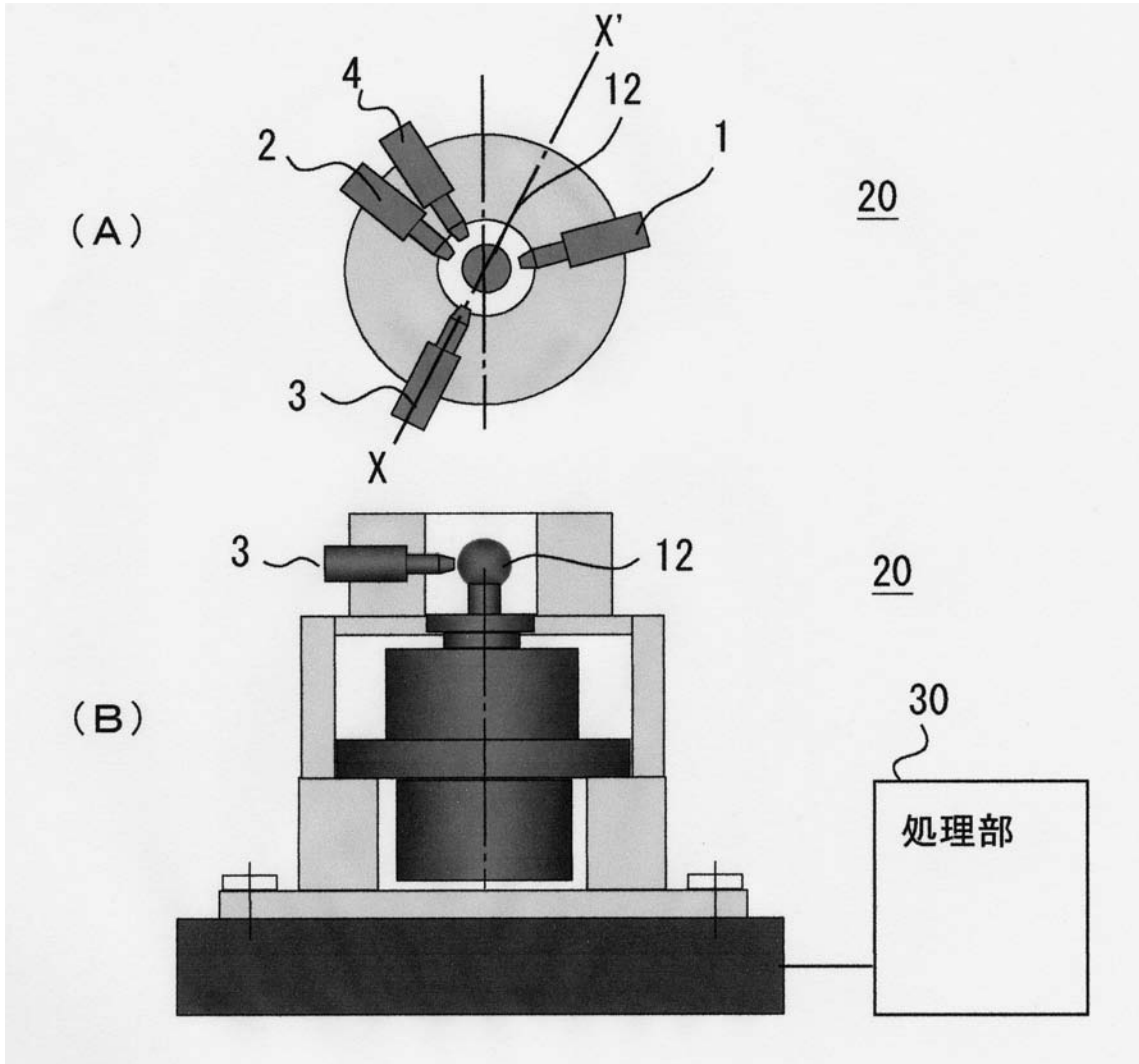
【 1 2】



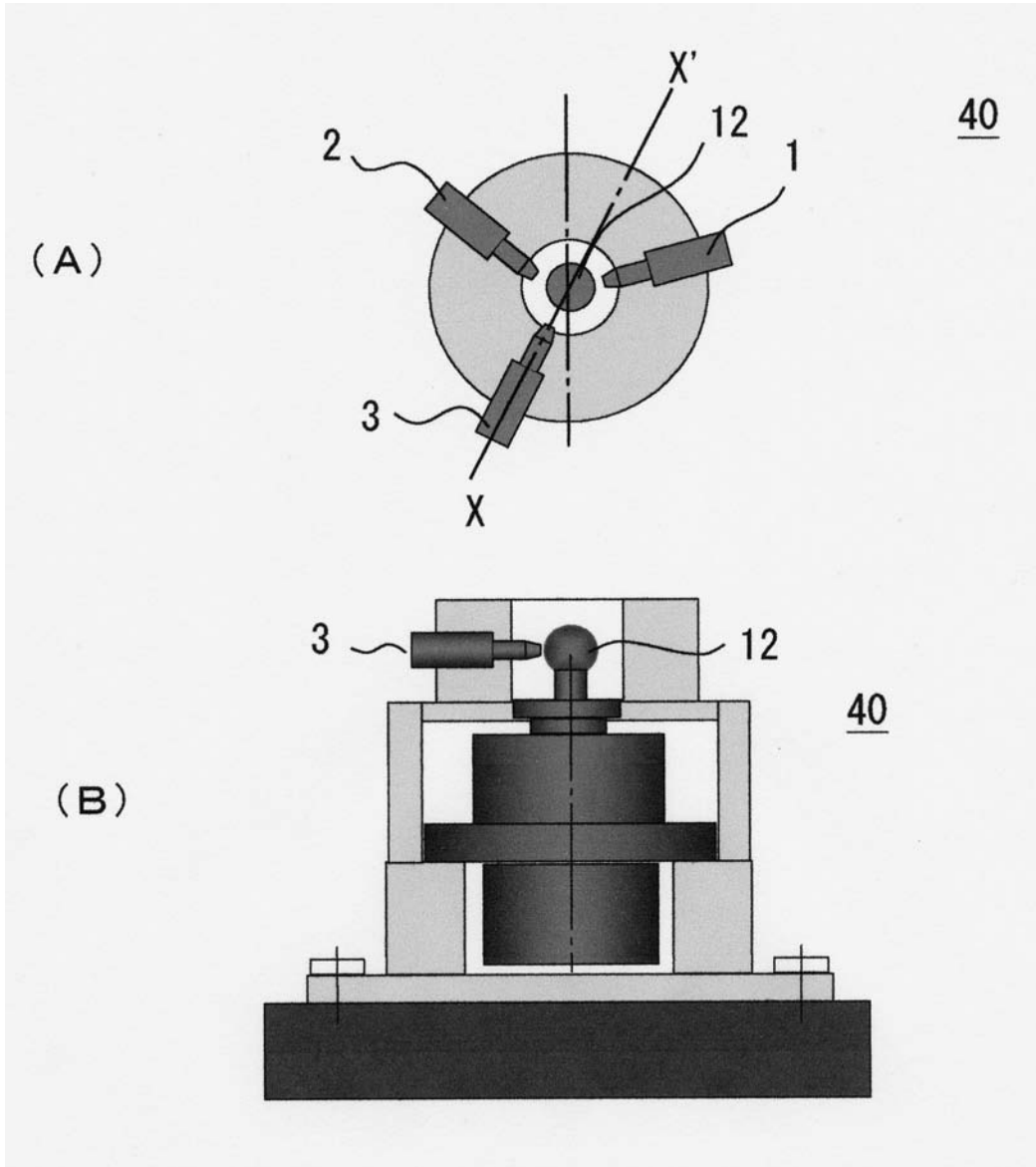
【 1 3】



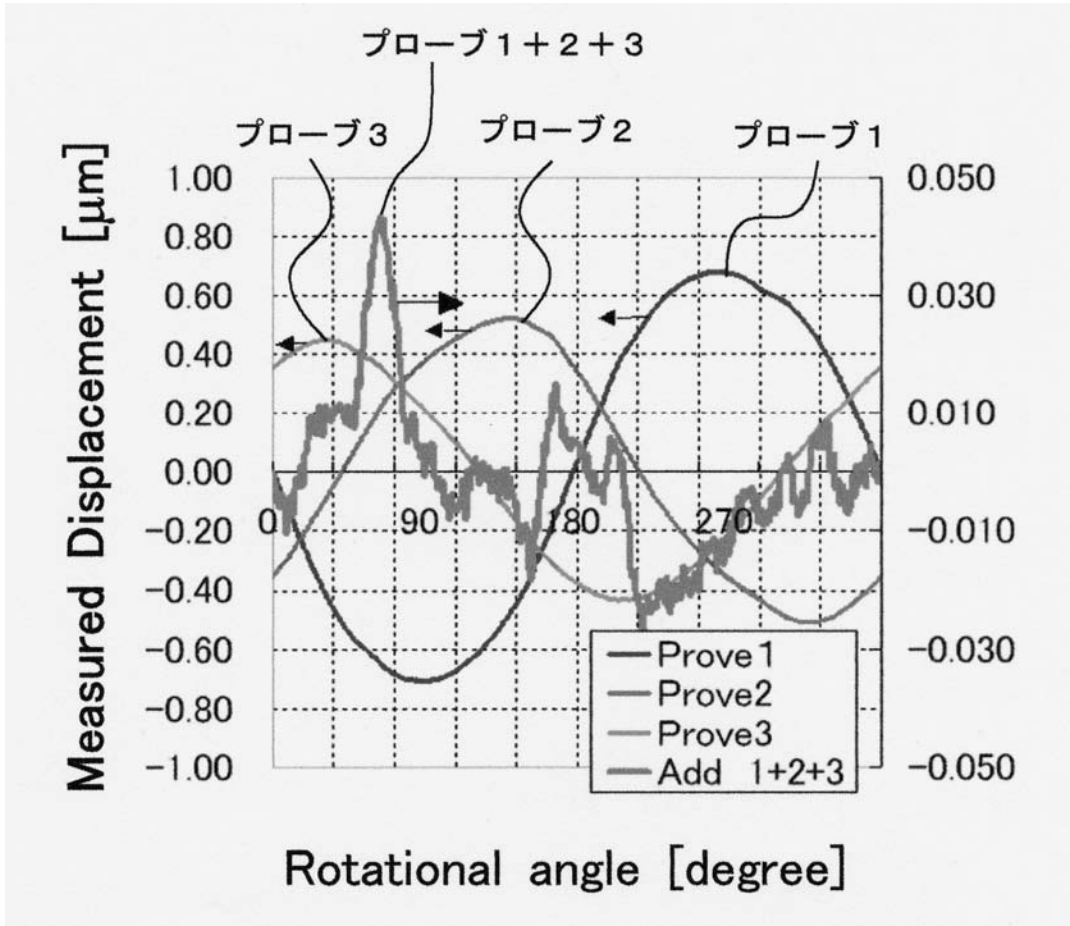
【図2】



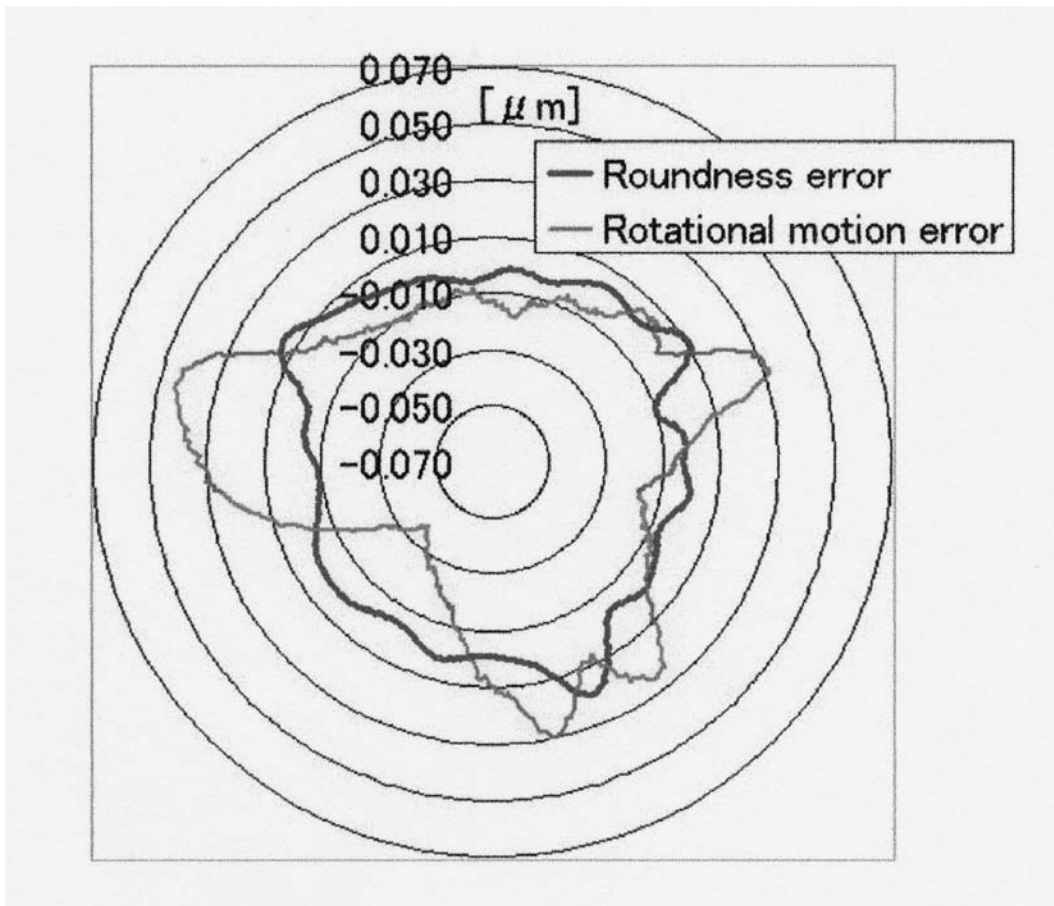
【図7】



【 図 8 】



【 図 9 】



フロントページの続き

(58)調査した分野(Int.Cl. , DB名)

G 0 1 B 2 1 / 0 0 - 2 1 / 3 2

G 0 1 B 5 / 0 0 - 5 / 3 0

G 0 1 B 7 / 0 0 - 7 / 3 5 , 1 0 2

G 0 1 B 3 / 0 0 - 3 / 0 8 ; 3 / 1 1 - 3 / 5 6