

(51) Int.Cl.			F I			テーマコード(参考)	
F 2 5 B	9/00	(2006.01)	F 2 5 B	9/00	Z	4 M 1 1 4	
H 0 1 L	39/04	(2006.01)	H 0 1 L	39/04			

審査請求 未請求 請求項の数11 O L (全11頁)

(21)出願番号 特願2014-74933(P2014-74933)
 (22)出願日 平成26年3月31日(2014.3.31)

(71)出願人 504151365
 大学共同利用機関法人 高エネルギー加速器研究機構
 茨城県つくば市大穂 1 番地 1
 (71)出願人 504261077
 大学共同利用機関法人自然科学研究機構
 東京都三鷹市大沢二丁目 2 1 番 1 号
 (74)代理人 100080458
 弁理士 高矢 諭
 (74)代理人 100076129
 弁理士 松山 圭佑
 (74)代理人 100089015
 弁理士 牧野 剛博

最終頁に続く

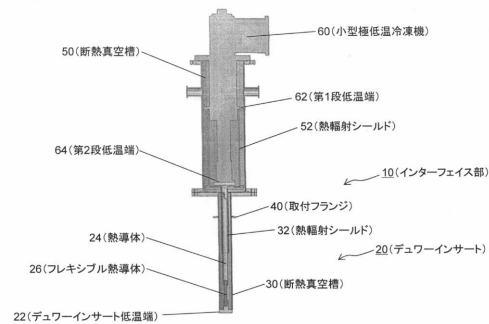
(54) 【発明の名称】 極低温冷凍機システム

(57) 【要約】

【課題】 小型極低温冷凍機を、市場に多く流通している一般的なデュワーやクライオスタットに装着できるようにする。

【解決手段】 極低温冷凍機システムにおいて、汎用の寒剤容器又は低温保持容器（デュワー70）に挿入可能なインターフェース部10と、該インターフェース部10に接続される極低温冷凍機60と、を備える。ここで、前記インターフェース部10を、前記寒剤容器又は低温保持容器（70）に合わせて交換可能とすることができる。

【選択図】 図1



【特許請求の範囲】**【請求項 1】**

汎用の寒剤容器又は低温保持容器に挿入可能なインターフェース部と、
該インターフェース部に接続される極低温冷凍機と、
を備えたことを特徴とする極低温冷凍機システム。

【請求項 2】

前記インターフェース部が、前記寒剤容器又は低温保持容器に合わせて交換可能とされていることを特徴とする請求項 1 に記載の極低温冷凍機システム。

【請求項 3】

前記インターフェース部が、
前記寒剤容器又は低温保持容器中に挿入される容器インサートと、
該容器インサートを前記寒剤容器又は低温保持容器へ取り付けるための取付フランジと、
前記容器インサートの上端に固定される、前記極低温冷凍機の低温部を外部から断熱するための断熱槽と、
該断熱槽の下端に位置させた前記極低温冷凍機の低温端を、前記容器インサートの先端低温端と熱的に接続するための熱導体と、
を備えたことを特徴とする請求項 1 又は 2 に記載の極低温冷凍機システム。

【請求項 4】

前記熱導体が、高純度の金属であることを特徴とする請求項 3 に記載の極低温冷凍機システム。

【請求項 5】

前記高純度の金属が、99.99重量%以上の銅、アルミニウム又は銀であることを特徴とする請求項 4 に記載の極低温冷凍機システム。

【請求項 6】

前記極低温冷凍機が、前記インターフェース部に固定されていることを特徴とする請求項 1 乃至 5 のいずれかに記載の極低温冷凍機システム。

【請求項 7】

前記極低温冷凍機が、断熱フレキシブルチューブを介して前記インターフェース部に接続されていることを特徴とする請求項 1 乃至 5 のいずれかに記載の極低温冷凍機システム。

【請求項 8】

前記断熱フレキシブルチューブにフレキシブルな熱導体が収容されていることを特徴とする請求項 7 に記載の極低温冷凍機システム。

【請求項 9】

寒剤の蒸発ガスを冷却するようにされていることを特徴とする請求項 1 乃至 8 のいずれかに記載の極低温冷凍機システム。

【請求項 10】

寒剤の再液化を行うようにされていることを特徴とする請求項 1 乃至 8 のいずれかに記載の極低温冷凍機システム。

【請求項 11】

寒剤を直接冷却するようにされていることを特徴とする請求項 1 乃至 8 のいずれかに記載の極低温冷凍機システム。

【発明の詳細な説明】**【技術分野】****【0001】**

本発明は、極低温冷凍機システムに係り、特に、市場に多く流通している一般的な寒剤容器（例えばデュワー）や低温保持容器（例えばクライオスタット）に適用して、液体ヘリウムなどの寒剤の蒸発量を抑制あるいは再液化することが可能な極低温冷凍機システムに関する。

10

20

30

40

50

【背景技術】

【0002】

液体ヘリウムは産業上・研究上でよく用いられるが、4.2 Kという極低温のために熱侵入を極力抑えた専用のデュワーで貯蔵・使用される。しかし、専用のデュワーであっても熱侵入量は無視できない大きさであり、もっとも断熱性能のよいものの一つである可搬式液体ヘリウムデュワーであっても1日に約1%程度の割合で蒸発してしまう。このため、液体ヘリウムの維持には多大な労力とコストがかかる。この問題を解決するため、デュワーと極低温冷凍機を接続したり(特許文献1、2参照)、小型極低温冷凍機により液体ヘリウムを再液化する小型極低温冷凍機付のデュワーがすでに開発され(特許文献3~5参照)、例えばCryomech社により製品化されている。

10

【先行技術文献】

【特許文献】

【0003】

【特許文献1】特開2005-12043号公報

【特許文献2】特開平5-332655号公報

【特許文献3】特開2000-22375号公報

【特許文献4】特開2004-37043号公報

【特許文献5】特開2002-76453号公報

【発明の概要】

【発明が解決しようとする課題】

20

【0004】

しかしながら、このようなデュワーは最初から小型極低温冷凍機を取り付けられるように設計された専用のものであり、既存の小型極低温冷凍機付のデュワーでは、汎用性がなく、市場に多く流通している一般的なデュワーには適用することができなかった。また、小型極低温冷凍機を直接取り付けられないような構造のデュワーでは、そもそも実現が不可能であった。更に、小型のデュワーの場合には極低温冷凍機を取り付けるだけのスペースが無く、実現不可能であった。このため、既存技術は適用範囲が極めて限られていた。

【0005】

本発明は、前記従来の問題点を解消するべくなされたもので、市場に流通している一般的なデュワーやクライオスタットに適用可能な極低温冷凍機システムを提供することを課題とする。

30

【課題を解決するための手段】

【0006】

本発明は、汎用の寒剤容器又は低温保持容器に挿入可能なインターフェース部と、該インターフェース部に接続される極低温冷凍機と、を備えたことを特徴とする極低温冷凍機システムにより、前記課題を解決したものである。

【0007】

ここで、前記インターフェース部を、前記寒剤容器又は低温保持容器に合わせて交換可能とすることができる。

【0008】

40

又、前記インターフェース部は、前記寒剤容器又は低温保持容器中に挿入される容器インサートと、該容器インサートを前記寒剤容器又は低温保持容器へ取り付けるための取付フランジと、前記容器インサートの上端に固定される、前記極低温冷凍機の低温部を外部から断熱するための断熱槽と、該断熱槽の下端に位置させた前記極低温冷凍機の低温端を、前記容器インサート先端の低温端と熱的に接続するための熱導体と、を備えることができる。

【0009】

又、前記熱導体を、高純度の金属とすることができる。

【0010】

又、前記高純度の金属を、99.99重量%以上の銅、アルミニウム又は銀とすること

50

ができる。

【 0 0 1 1 】

又、前記極低温冷凍機を、前記インターフェース部に固定することができる。

【 0 0 1 2 】

あるいは、前記極低温冷凍機を、断熱フレキシブルチューブを介して前記インターフェース部に接続することができる。

【 0 0 1 3 】

又、前記断熱フレキシブルチューブにフレキシブルな熱導体を收容することができる。

【 0 0 1 4 】

又、前記極低温冷凍機システムを用いて、寒剤の蒸発ガスを冷却することができる。

10

【 0 0 1 5 】

又、前記極低温冷凍機システムを用いて、寒剤の再液化を行うことができる。

【 0 0 1 6 】

又、前記極低温冷凍機システムを用いて、寒剤を直接冷却することができる。

【 発明の効果 】

【 0 0 1 7 】

本発明によれば、市場に流通しているどのような寒剤容器（例えばデュワー）や低温保持容器（例えばクライオスタット）にも取り付けができるようになる。これにより、液体ヘリウムデュワーやクライオスタットの設計に寄らず、小型極低温冷凍機による液体ヘリウム（または他の寒剤）の蒸発量抑制あるいは再液化が可能になる。本発明で蒸発量抑制と再液化のどちらも実現可能であるが、特に蒸発量抑制に適用した場合は、小型極低温冷凍機を用いて蒸発したヘリウムガスを 30 K 以下に冷却して液体ヘリウムの蒸発量を抑制することで、現実的なシステムでは小型化、ハンドリング、法令上の取り扱いやすさなどで優れている。実際に、蒸発したヘリウムガスを 10 K 程度に予冷すると、冷凍機の冷凍能力は 10 W 程度期待でき、液体ヘリウムの保持時間が 3 週間程度から 3 ヶ月程度へ延びることが実証されている。このようにして、容易に液体ヘリウム等の寒剤を長時間維持したり、クライオスタット等の内部の低温状態を長時間保持することができる。

20

【 図面の簡単な説明 】

【 0 0 1 8 】

【 図 1 】 本発明の第 1 実施形態の構成を示す断面図

30

【 図 2 】 第 1 実施形態を液体ヘリウムデュワーに装着した状態を示す断面図

【 図 3 】 本発明の第 2 実施形態の構成を示す断面図

【 図 4 】 図 3 の IV 部拡大断面図

【 図 5 】 第 2 実施形態を使用している状態を示す断面図

【 発明を実施するための形態 】

【 0 0 1 9 】

以下、図面を参照して、本発明の実施の形態について詳細に説明する。なお、本発明は以下の実施形態及び実施例に記載した内容により限定されるものではない。又、以下に記載した実施形態及び実施例における構成要件には、当業者が容易に想定できるもの、実質的に同一のもの、いわゆる均等の範囲のものが含まれる。更に、以下に記載した実施形態及び実施例で開示した構成要素は適宜組み合わせてもよいし、適宜選択して用いてもよい。

40

【 0 0 2 0 】

本発明の第 1 実施形態は、図 1 に示す如く、汎用のデュワー（寒剤容器）に装入可能なインターフェース部 10 と、該インターフェース部 10 に接続される、例えば、50 K 程度の第 1 段低温端 62 と 4 K 程度の第 2 段低温端 64 を有する 2 段式小型極低温冷凍機（以下、単に冷凍機とも称する）60 と、を備えている。

【 0 0 2 1 】

前記インターフェース部 10 は、デュワー中に挿入されるデュワーインサート（容器インサート）20 と、該デュワーインサート 20 をデュワーへ取り付けるための取付フラン

50

ジ 4 0 と、前記デュワーインサート 2 0 の上端に固定される、前記冷凍機 6 0 の低温部（第 1 段低温端 6 2 及び第 2 段低温端 6 4 ）を外部から断熱するための断熱真空槽 5 0 と、該断熱真空槽 5 0 の下端に位置させた前記冷凍機 6 0 の第 2 段低温端 6 4 を、前記デュワーインサート 2 0 先端（図の下端）の低温端 2 2 と熱的に接続するための熱導体 2 4 及びフレキシブルな熱導体（フレキシブル熱導体と称する）2 6 と、を備えている。図において、3 0 は、デュワーインサート 2 0 の断熱真空槽、3 2 は同じく熱輻射シールド、5 2 は、断熱真空槽 5 0 の熱輻射シールドである。

【 0 0 2 2 】

前記熱導体 2 4 は、高純度の金属（例えば、9 9 . 9 9 重量 % 以上の銅、アルミニウム、銀など）製の棒、前記フレキシブル熱導体 2 6 は、同じく高純度の金属（例えば、9 9 . 9 9 重量 % 以上の銅、アルミニウム、銀など）製の撚り線ケーブルとすることができる。

10

【 0 0 2 3 】

このようにして、冷凍機 6 0 の第 2 段低温端 6 4 により、熱導体 2 4 、2 6 を介してデュワーインサート低温端 2 2 が冷却される。

【 0 0 2 4 】

第 1 実施形態を液体ヘリウムデュワーに装着した状態を図 2 に示す。一般に市場に流通している液体ヘリウムデュワー 7 0 の開口部に、本実施形態を装着し、ここからデュワーインサート 2 0 を液体ヘリウムデュワー 7 0 内に挿入する。これにより、デュワーインサート低温端 2 2 で液体ヘリウムデュワー 7 0 内部の液体ヘリウム 7 2 あるいは蒸発気化したヘリウムガスを伝熱冷却する。これにより外部からの熱侵入を相殺することで、液体ヘリウムデュワー 7 0 内での液体ヘリウムの蒸発量を抑制、あるいは、再液化して、液体ヘリウムデュワー 7 0 内に貯蔵した液体ヘリウム 7 2 等の寒剤を長時間維持させたり再液化することができる。

20

【 0 0 2 5 】

本実施形態では、液体ヘリウム 7 2 にデュワーインサート低温端 2 2 を浸すことで液体ヘリウム 7 2 の直接冷却を行うことや蒸発ガスをデュワーインサート低温端 2 2 で再液化することも可能であるが、特に蒸発ガスをデュワーインサート低温端 2 2 で予冷（液体ヘリウム温度 4 . 2 K より少し高い温度。例えば 3 0 K 以下で、特に 1 0 K 程度）することにより液体ヘリウム 7 2 の蒸発量を抑制することが好ましい。このようにシステム設計することで、小型・簡便化、ハンドリングの良さ、法令上の容易さなどが得られる。

30

【 0 0 2 6 】

市場に流通する多くの液体ヘリウムデュワーでは、デュワーの挿入口に N W フランジ、J I S フランジ、ウィルソンシールドなどのほぼ統一された規格フランジを用いており、デュワー取付フランジ 4 0 はこれらに対応している。また、構造上、デュワーインサート 2 0 は目的に応じて交換することが可能である。

【 0 0 2 7 】

一例として、4 K での冷凍能力が 1 . 5 W の Gifford-McMahon 型小型極低温冷凍機（G M 冷凍機）で蒸発した液体ヘリウムガスを予冷するケースを考えると、デュワーへの熱侵入量 1 0 W に対し、G M 冷凍機から伝導冷却したデュワーインサート低温端 2 2 の温度は 1 0 K 程度になると予想され、液体ヘリウムの保持時間は 3 週間程度から 3 ヶ月程度へと大幅に伸ばすことができる。

40

【 0 0 2 8 】

本実施形態では、熱導体 2 4 とデュワーインサート低温端 2 2 の間に、金属撚り線ケーブルなどのフレキシブル熱導体 2 6 を用いているが、ガスや液体など、熱を伝える媒質であれば、何でもよい。さらに、規格の異なるデュワーに対応できるようにするため、インサート部は可換なフランジ構造となっている。

【 0 0 2 9 】

次に、図 3 を参照して、本発明の第 2 実施形態を説明する。

【 0 0 3 0 】

50

本実施形態は、図3（全体の断面図）及び図4（図3のIV部拡大断面図）に示す如く、前記第1実施形態の断熱真空槽50とデュワーインサート20の間に、断熱真空用フレキシブルチューブ80と、該断熱真空用フレキシブルチューブ80に收容されたフレキシブル熱導体82を設けたものである。

【0031】

前記フレキシブル熱導体82としては、銅などの金属撚り線ケーブルを用いることができる。具体的には、液体ヘリウム注入に用いられるフレキシブルトランスファーチューブの液送管を金属撚り線ケーブルに置き換えたような構造になっている。なお、フレキシブル熱導体82は、ガスや液体など、熱を伝える媒質であれば、何でもよい。

【0032】

デュワーインサート20は、図4に詳細に示す如く、断熱真空槽30のパイプ内に銅の棒などの熱導体24を設け、デュワーインサート低温端22に連結されているような構造になっている。これにより、フレキシブルさを保ちつつ、デュワーインサート低温端22が冷凍機60で冷却される。

【0033】

第2実施形態の使用状態を図5に示す。デュワーインサート20を液体ヘリウムデュワー70に挿入し、デュワーインサート低温端22で液体ヘリウム72、あるいは、蒸発したヘリウムガスを冷却する。これにより液体ヘリウムデュワー70内での液体ヘリウム72の蒸発量を抑制、あるいは、再液化を行うことができる。

【0034】

多くの液体ヘリウムデュワーでは、直径12mm等の液体ヘリウム注入口を持っており、ここにデュワーインサート20を挿入することで、多くの汎用液体ヘリウムデュワーに対応できる。また、デュワーインサート20と冷凍機60は、フレキシブル熱導体82を收容した、断熱真空用フレキシブルチューブ80で連結されているため、どのような角度にも冷凍機を設置可能であり、冷凍機の設置位置・方法に柔軟性を持たせることができる。特に、小型冷凍機を取り付けることが不可能な小さな液体ヘリウムデュワーなどにも対応できる。

【0035】

なお、前記実施形態においては、いずれも本発明が液体ヘリウムデュワーに適用されていたが、本発明の適用対象はこれに限定されず、液体ヘリウム以外の寒剤の容器や、クライオスタットなどの低温保持容器にも同様に適用できる。

【0036】

なお、冷凍機は2段式に限定されず、断熱も真空によるものに限定されない。

【産業上の利用可能性】

【0037】

広く普及している一般の液体ヘリウムデュワーやクライオスタットにおける液体ヘリウムの長期間維持が可能になり、産業上、研究上での利便性が高まる。

【符号の説明】

【0038】

- 10 ... インターフェース部
- 20 ... デュワーインサート
- 22 ... デュワーインサート低温端
- 24 ... 熱導体
- 26、82 ... フレキシブル熱導体
- 30、50 ... 断熱真空槽
- 32、52 ... 熱輻射シールド
- 40 ... 取付フランジ
- 60 ... 小型極低温冷凍機
- 62 ... 第1段低温端
- 64 ... 第2段低温端

10

20

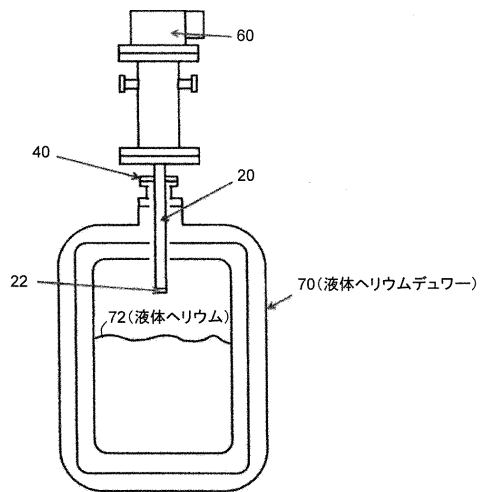
30

40

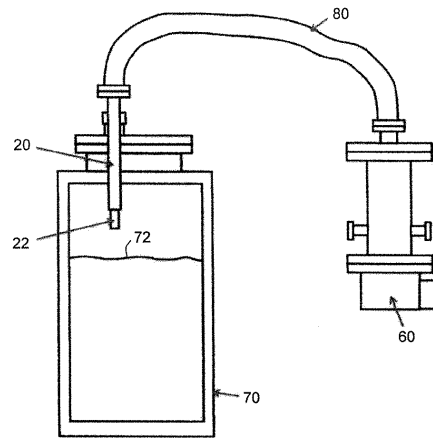
50

- 7 0 ... 液体ヘリウムデュワー
- 7 2 ... 液体ヘリウム
- 8 0 ... 断熱真空用フレキシブルチューブ

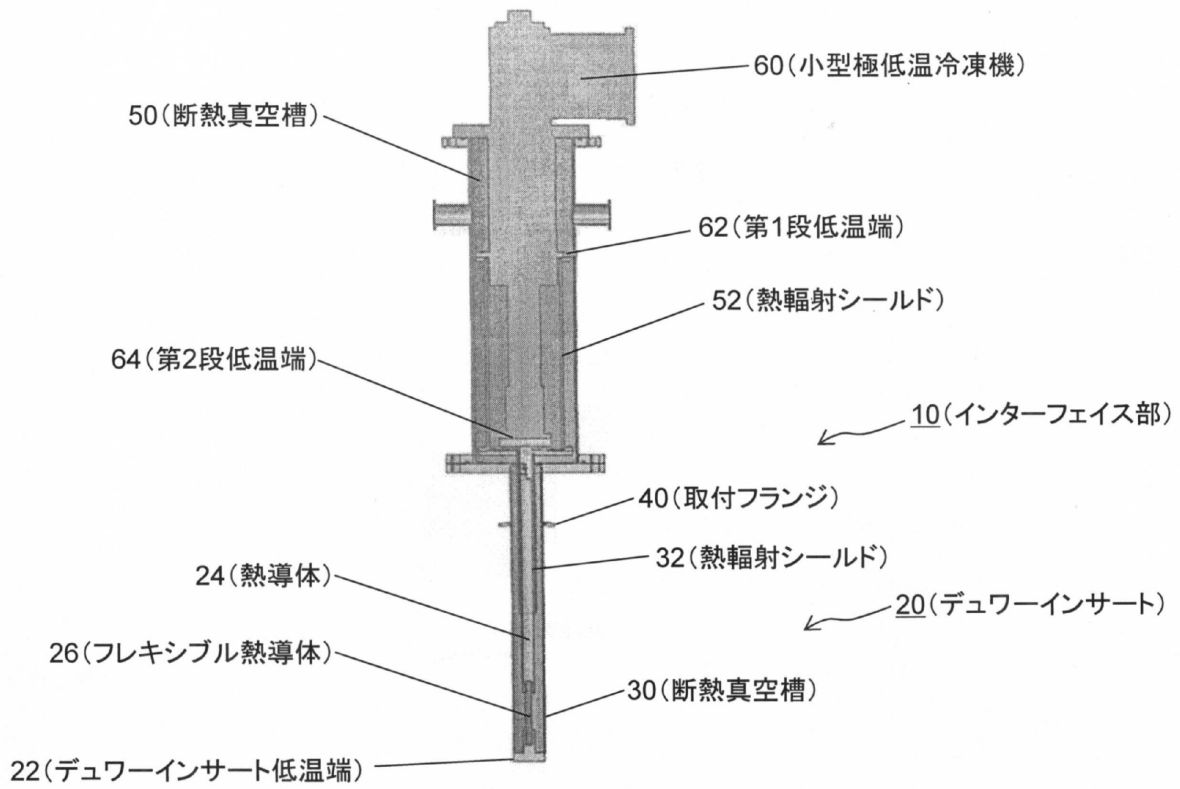
【 図 2 】



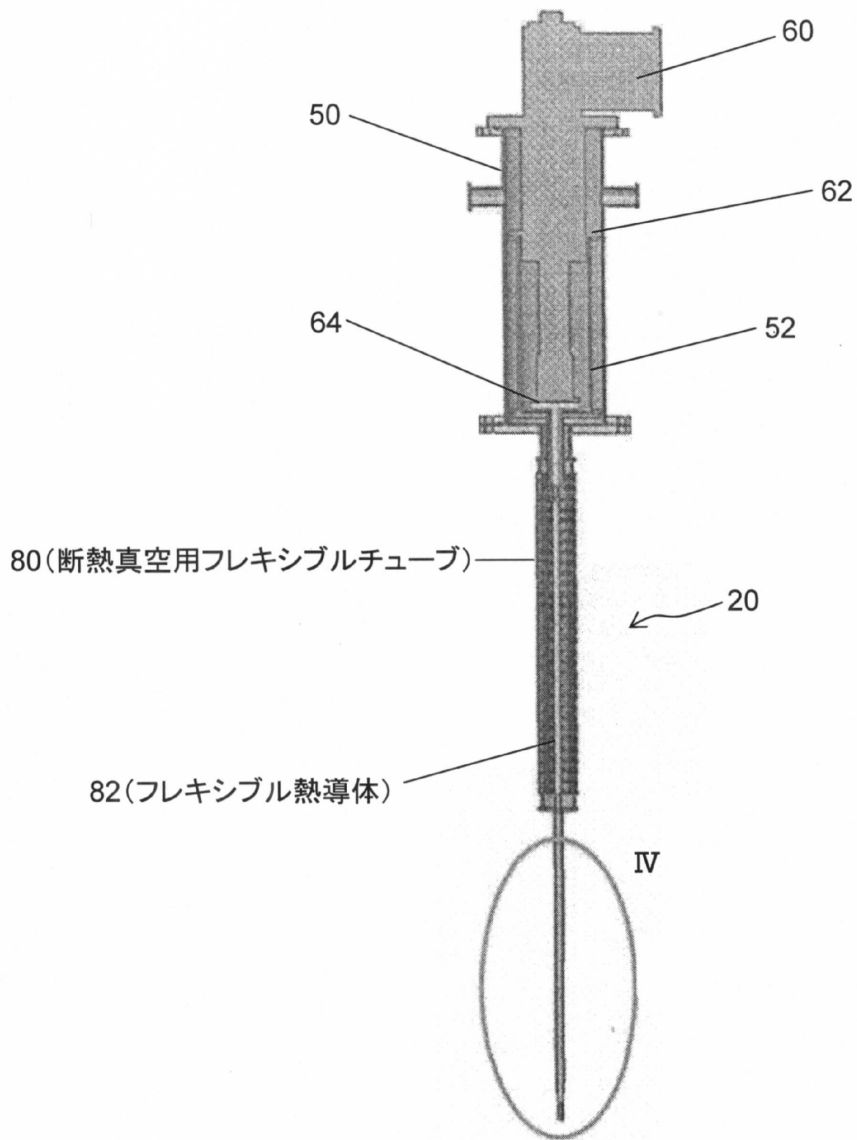
【 図 5 】



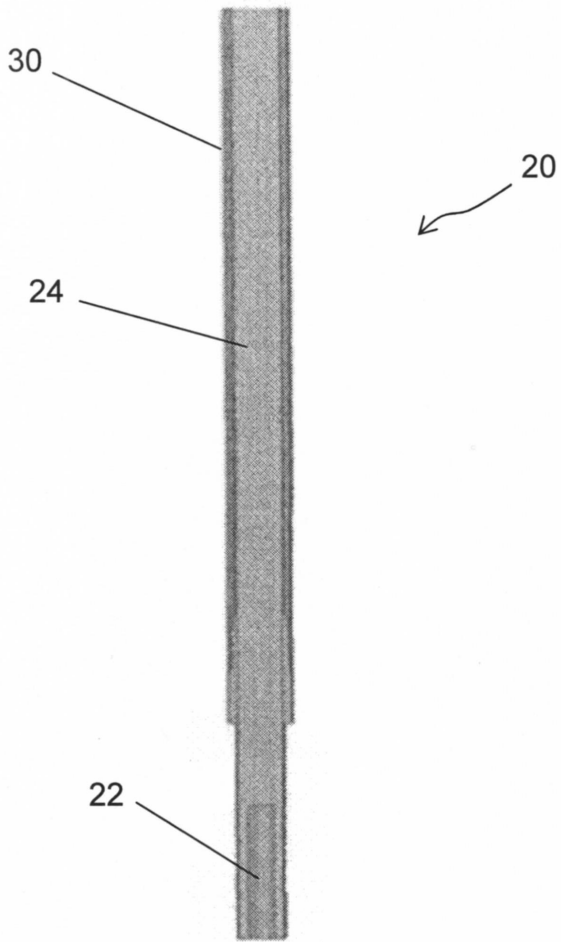
【 図 1 】



【 図 3 】



【 図 4 】



フロントページの続き

- (72)発明者 都丸 隆行
茨城県つくば市大穂 1 番地 1 大学共同利用機関法人高エネルギー加速器研究機構内
- (72)発明者 高田 卓
岐阜県土岐市下石町 3 2 2 - 6 大学共同利用機関法人 自然科学研究機構核融合科学研究所内
- (72)発明者 鈴木 敏一
茨城県つくば市大穂 1 番地 1 大学共同利用機関法人高エネルギー加速器研究機構内
- (72)発明者 木村 誠宏
茨城県つくば市大穂 1 番地 1 大学共同利用機関法人高エネルギー加速器研究機構内
- (72)発明者 山本 明
茨城県つくば市大穂 1 番地 1 大学共同利用機関法人高エネルギー加速器研究機構内
- F ターム(参考) 4M114 AA02 AA19 CC16 DA02 DA32