

(19) 日本国特許庁(JP)

(12) 公開特許公報(A)

(11) 特許出願公開番号

特開2016-90248

(P2016-90248A)

(43) 公開日 平成28年5月23日 (2016.5.23)

(51) Int.Cl.
G01B 7/00 (2006.01)

F I
G01B 7/00 I O I R

テーマコード (参考)
2 F 0 6 3

審査請求 未請求 請求項の数 10 O L (全 18 頁)

(21) 出願番号 特願2014-221143 (P2014-221143)
(22) 出願日 平成26年10月30日 (2014.10.30)

(71) 出願人 800000068
学校法人東京電機大学
東京都足立区千住旭町5番
(74) 代理人 100083806
弁理士 三好 秀和
(74) 代理人 100100712
弁理士 岩▲崎▼ 幸邦
(74) 代理人 100101247
弁理士 高橋 俊一
(74) 代理人 100095500
弁理士 伊藤 正和
(74) 代理人 100098327
弁理士 高松 俊雄

最終頁に続く

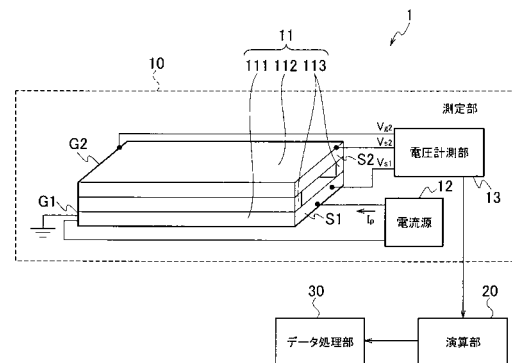
(54) 【発明の名称】 測定装置

(57) 【要約】

【課題】測定ミスが抑制され、且つ容易に高精度の測定作業を行える測定装置を提供する。

【解決手段】単位長当たりの抵抗が一定であり且つ一定の電流値で電流が長手方向に流される第1の導体部、及び第1の導体部と対向する第2の導体部を有し、表面に外力が加わっていない状態では第1の導体部と第2の導体部とが電氣的に絶縁するように離間して配置され、外力が加わった状態では外力を加えられた押圧点において第1の導体部と第2の導体部とが接触して電氣的に接続する、屈曲性を有する帯形状のメジャー部と、メジャー部の端部の電圧を計測する電圧計測部と、押圧点に外力が加わった状態において計測された電圧及び第1の導体部に流される電流値を用いてメジャー部の長手方向における押圧点の位置を算出する演算部とを備える。

【選択図】 図1



【特許請求の範囲】

【請求項 1】

単位長当たりの抵抗が一定であり且つ一定の電流値で電流が長手方向に流される第 1 の導体部、及び前記第 1 の導体部と対向する第 2 の導体部を有し、表面に外力が加わっていない状態では前記第 1 の導体部と前記第 2 の導体部とが電氣的に絶縁するように離間して配置され、前記外力が加わった状態では前記外力を加えられた押圧点において前記第 1 の導体部と前記第 2 の導体部とが接触して電氣的に接続する、屈曲性を有する帯形状のメジャー部と、

前記メジャー部の端部の電圧を計測する電圧計測部と、

前記押圧点に前記外力が加わった状態において計測された前記電圧及び前記第 1 の導体部に流される前記電流値を用いて、前記メジャー部の前記長手方向における前記押圧点の位置を算出する演算部と

を備えることを特徴とする測定装置。

10

【請求項 2】

前記演算部が、前記メジャー部において所定の基準電位が設定された基準位置から前記押圧点までの距離を算出することを特徴とする請求項 1 に記載の測定装置。

【請求項 3】

前記演算部が、前記メジャー部の表面の離間した 2 箇所以外力を加えられた場合に、前記 2 箇所の 2 点間距離を算出することを特徴とする請求項 1 又は 2 に記載の測定装置。

20

【請求項 4】

前記第 1 の導体部に前記電流を供給する電流源を更に備えることを特徴とする請求項 1 乃至 3 のいずれか 1 項に記載の測定装置。

【請求項 5】

前記演算部が、前記押圧点において前記第 1 の導体部と前記第 2 の導体部とが電氣的に接続した状態における前記第 2 の導体部の前記端部の電圧 V_2 、前記一定の電流値 I_p 、及び前記第 1 の導体部の単位長当たりの抵抗 R_1 を用いて、前記基準位置から前記押圧点までの長さ X を

$$X = V_2 / (R_1 \times I_p)$$

の関係式を用いて算出することを特徴とする請求項 1 乃至 4 のいずれか 1 項に記載の測定装置。

30

【請求項 6】

前記メジャー部の表面に前記外力が加えられていないことを検出して前記 $R_1 \times I_p$ の値を前記演算部が算出することによって前記長さ X を算出するための校正を行う自動校正機能を備えることを特徴とする請求項 5 に記載の測定装置。

【請求項 7】

前記電圧計測部が、

複数箇所について計測された前記電圧がそれぞれ直接に入力されるアナログマルチプレクサと、

前記アナログマルチプレクサから順次出力される前記電圧を増幅する電圧増幅器と

を備え、前記複数箇所について計測された前記電圧が同一の前記電圧増幅器によって増幅されることを特徴とする請求項 1 乃至 6 のいずれか 1 項に記載の測定装置。

40

【請求項 8】

前記第 1 の導体部が、

長手方向に延伸し、前記電流が流される電流線と、

前記電流線とそれぞれ電氣的に接続され、前記長手方向に沿って一定の間隔で配置されて短手方向に延伸する複数の電極と

を備えることを特徴とする請求項 1 乃至 7 のいずれか 1 項に記載の測定装置。

【請求項 9】

前記演算部によって算出された前記押圧点の位置を示す位置情報が入力されるデータ処理部を更に備え、

50

前記メジャー部の表面に対する前記外力の加え方を操作パラメータとして、前記データ処理部に入力された前記位置情報に対するデータ処理操作が制御されることを特徴とする請求項1乃至8のいずれか1項に記載の測定装置。

【請求項10】

前記操作パラメータが、前記外力が加えられた時間、一定時間内に前記外力が加わった回数、前記外力が加えられる位置の変化の仕方の少なくともいずれかを含むことを特徴とする請求項9に記載の測定装置。

【発明の詳細な説明】

【技術分野】

【0001】

本発明は、測定対象物の寸法を測定する測定装置に関する。

【背景技術】

【0002】

測定対象物について所定の部分の寸法を測定するために、巻尺テープを使用する方法が採用されてきた。即ち、巻尺テープを収納するケース部から巻尺テープを引き出し、巻尺テープを測定対象物に沿うように巻きつける。そして、ケース部から引き出された巻尺テープの長さによって寸法が測定される。このとき、巻尺テープの引き出された長さを静電容量や磁気を利用して取得することなどによって、目視で目盛りを読み取る必要のない測定装置が提案されている（例えば、特許文献1参照。）。これにより、目盛りを読み取る煩雑さが解消され、誤読による測定ミスが防止される。また、接触抵抗の測定によって押圧箇所の圧力検出及び位置検出を行う接触センサの構造が開示されている（例えば、特許文献2参照。）。

【先行技術文献】

【特許文献】

【0003】

【特許文献1】 実用新案登録第3143409号公報

【特許文献2】 特表2003-523584号公報

【発明の概要】

【発明が解決しようとする課題】

【0004】

しかしながら、ケース部から巻尺テープを引き出した部分の長さを測定する方法においては、巻尺テープの基準位置とケース部の基準位置とを測定対象物に正確に合わせる必要がある。更に、静電容量や磁気を利用して長さを取得する場合に、測定対象物に巻尺テープを合わせた後に測定を実行するボタンを押すなどの作業が必要である。したがって、上記方法では測定作業における作業者の負担の低減には限界があり、より容易に測定作業を行える測定装置が望まれている。

【0005】

なお、特許文献2には、位置検出のための具体的な演算方法の記載がない。また、接触抵抗の差を用いて位置検出する上記方法を応用して高精度の寸法測定を行うためには、校正が必須である。しかし、特許文献2には校正方法については何ら開示されていない。したがって、寸法を測定する測定装置に特許文献2に記載の接触センサを応用することは困難である。

【0006】

本発明は、測定ミスが抑制され、且つ容易に高精度の測定作業を行える測定装置を提供することを目的とする。

【課題を解決するための手段】

【0007】

本発明の一態様によれば、(ア)単位長当たりの抵抗が一定であり且つ一定の電流値で電流が長手方向に流される第1の導体部、及び第1の導体部と対向する第2の導体部を有し、表面に外力が加わっていない状態では第1の導体部と第2の導体部とが電氣的に絶縁

10

20

30

40

50

するように離間して配置され、外力が加わった状態では外力を加えられた押圧点において第 1 の導体部と第 2 の導体部とが接触して電氣的に接続する、屈曲性を有する帯形状のメジャー部と、(b) メジャー部の端部の電圧を計測する電圧計測部と、(c) 押圧点に外力が加わった状態において計測された電圧及び第 1 の導体部に流される電流値を用いて、メジャー部の長手方向における押圧点の位置を算出する演算部とを備える測定装置が提供される。

【発明の効果】

【0008】

本発明によれば、測定ミスが抑制され、且つ容易に高精度の測定作業を行える測定装置を提供できる。

10

【図面の簡単な説明】

【0009】

【図 1】本発明の実施形態に係る測定装置の構成を示す模式図である。

【図 2】本発明の実施形態に係る測定装置に使用されるメジャー部の構造を示す模式図であり、図 2 (a) 及び図 2 (b) は第 1 の導体部と第 2 の導体部とが対向する面の法線方向から見た平面図であり、図 2 (c) は図 2 (a) 及び図 2 (b) の I I - I I 方向に沿った断面図である。

【図 3】本発明の実施形態に係る測定装置に使用されるメジャー部の他の構造を示す模式図である。

【図 4】本発明の実施形態に係る測定装置による測定方法の例を説明するための模式図である (その 1) 。

20

【図 5】本発明の実施形態に係る測定装置による測定方法の例を説明するための模式図である (その 2) 。

【図 6】本発明の実施形態に係る測定装置による測定方法の例を説明するための模式図である (その 3) 。

【図 7】本発明の実施形態に係る測定装置のメジャー部の構成例を説明するための模式図である。

【図 8】電圧計測方法の例を説明する模式図であり、図 8 (a) は複数の電圧増幅器を使用する電圧計測方法を示し、図 8 (b) はアナログマルチプレクサを使用する電圧計測方法の例を示す。

30

【図 9】本発明の実施形態に係る測定装置に使用される操作パラメータの例を示す表である。

【図 10】本発明の実施形態に係る測定装置の測定対象物の例を示す模式図である。

【図 11】本発明の実施形態の第 1 の変形例に係る測定装置の構成を示す模式図である。

【図 12】本発明の実施形態の第 2 の変形例に係る測定装置のメジャー部の構成を示す模式図であり、図 12 (a) はリード線によって電流線と電極とが接続される例を示し、図 12 (b) 及び図 12 (c) は電流線と電極が直接に接続される例を示す。

【発明を実施するための形態】

【0010】

次に、図面を参照して、本発明の実施形態を説明する。以下の図面の記載において、同一又は類似の部分には同一又は類似の符号を付している。また、以下に示す実施形態は、この発明の技術的思想を具体化するための装置や方法を例示するものであって、この発明の技術的思想は、構成部品の形状、構造、配置等を下記のものに特定するものでない。この発明の実施形態は、特許請求の範囲において、種々の変更を加えることができる。

40

【0011】

本発明の実施形態に係る測定装置 1 は、図 1 に示すように測定部 10 と演算部 20 を備える。測定部 10 は、メジャー部 11、メジャー部 11 に一定の電流値で電流を流す電流源 12、及びメジャー部 11 の電圧を計測する電圧計測部 13 を有する。詳細を後述するように、測定部 10 は、メジャー部 11 の端部の電圧を電気信号として出力する。演算部 20 は、メジャー部 11 の表面に外力が加わった状態において測定部 10 から出力された

50

電圧及び第1の導体部111に流される電流の電流値を用いて、外力を加えられた押圧点についてメジャー部11の長手方向における位置を算出する。測定装置1は、演算部20によって算出された押圧点の位置を示す位置情報が入力されるデータ処理部30を更に備える。

【0012】

メジャー部11は屈曲性を有する帯形状であり、一定の電流値 I_p で電流が長手方向に流される第1の導体部111と、第1の導体部111と対向する第2の導体部112とを備える。第1の導体部111及び第2の導体部112は、少なくとも互いの対向する面は導電性を有する。詳細を後述する測定装置1を用いた測定のために、第1の導体部111の単位長当りの抵抗 R_1 は一定である。

10

【0013】

メジャー部11に外力が加わっていない状態では、第1の導体部111と第2の導体部112とは電氣的に絶縁するように離間して配置される。一方、メジャー部11の表面に外力が加わった状態では、押圧点において第1の導体部111と第2の導体部112とが接触し、電氣的に接続する。

【0014】

このために、第1の導体部111の一部と第2の導体部112の一部との間にスペーサ113が配置されている。スペーサ113は絶縁性を有し、第1の導体部111と第2の導体部112とはスペーサ113によって絶縁分離されている。なお、スペーサ113の配置されていない領域では、第1の導体部111と第2の導体部112とが空間を挟んで直接に対向している。

20

【0015】

例えば図2(a)に示すように、第1の導体部111の外縁領域と第2の導体部112の外縁領域との間に、長手方向に沿ってスペーサ113が配置されている。図2(b)に示した例では、外縁領域と共に、長手方向の所定の間隔で短手方向に沿ってスペーサ113が配置され、スペーサ113がラダー形状である。図2(b)に示した形状の場合は、短手方向にスペーサ113が延伸する部分では外力を検知することはできない。しかし、図2(b)に示したラダー形状のスペーサ113によれば、メジャー部11が屈曲された場合などに押圧点以外の領域で第1の導体部111と第2の導体部112とが接触することをより有効に防止できる。

30

【0016】

なお、図2(b)に示したラダー形状のスペーサ113について、図3(a)に示すように短手方向の部分の中央部を除去してもよい。或いは、図3(b)に示すように、ドット状にスペーサ113を配置してもよい。これらのスペーサ113の配置方法によって、メジャー部11の外力を検知する領域の減少を抑制できる。

【0017】

電流源12は、メジャー部11の第1の導体部111に、長手方向に一定の電流値 I_p で電流を流す。図1に示すように、電流源12は、第1の導体部111の一方の端部に接続され、第1の導体部111の他方の端部は接地されている。以下において、電流源12に接続された第1の導体部111の端部を「供給側端部 S_1 」、接地された端部を「基準側端部 G_1 」という。そして、基準側端部 G_1 を測定における基準位置とし、基準側端部 G_1 の電圧 V_{g1} を基準電位とする。「基準位置」は、メジャー部11において所定の基準電位が設定された位置である。ここでは、基準電位は接地電位である。また、供給側端部 S_1 の電圧を V_{s1} とする。なお、図1に示した例では、第1の導体部111の端部を測定における基準位置とする例を示したが、端部よりも長手方向に移動した内側を基準位置にしてもよい。

40

【0018】

一方、第1の導体部111の供給側端部 S_1 に対向する第2の導体部112の端部を「供給側端部 S_2 」とし、供給側端部 S_2 の電圧を V_{s2} とする。また、第1の導体部111の基準側端部 G_1 に対向する第2の導体部112の端部を「基準側端部 G_2 」とし、基

50

準側端部 G 2 の電圧を V_{g2} とする。

【 0 0 1 9 】

電圧計測部 1 3 は、供給側端部 S 1 の電圧 V_{s1} 、供給側端部 S 2 の電圧 V_{s2} 及び基準側端部 G 2 の電圧 V_{g2} を計測する。即ち、図 1 に示したように、供給側端部 S 1、供給側端部 S 2 及び基準側端部 G 2 にそれぞれ接続された複数の接続線が、電圧計測部 1 3 に内蔵された電圧計ユニット（図示略）に接続されている。

【 0 0 2 0 】

以下に、測定装置 1 による測定方法の例を、図 4 ~ 図 6 を用いて説明する。なお、図 4 ~ 図 6 では、測定装置 1 のメジャー部 1 1 について図示し、その他の部分の図示は省略している。また、メジャー部 1 1 についても、説明をわかりやすくするためにスペーサ 1 1 3 は図示を省略している。図 4 ~ 図 6 に示すように、第 1 の導体部 1 1 1 に一定の電流値 I_p の電流が長手方向に流れている。

10

【 0 0 2 1 】

図 4 に示すように、メジャー部 1 1 の表面に外力が加わっていない状態では、第 1 の導体部 1 1 1 と第 2 の導体部 1 1 2 とは離間しており、電氣的に絶縁している。なお、測定における基準位置から電流源 1 2 が接続された端部までの距離を、メジャー部 1 1 の長さ L とする。即ち、供給側端部 S 1 ~ 基準側端部 G 1 間の長さ及び供給側端部 S 2 ~ 基準側端部 G 2 間の長さは L である。

【 0 0 2 2 】

ここで、図 5 に示すように、スペーサ 1 1 3 の配置されていない領域で第 2 の導体部 1 1 2 に外力 N が加えられると、外力 N の加えられた押圧点 P において第 2 の導体部 1 1 2 が第 1 の導体部 1 1 1 に押し付けられて、第 1 の導体部 1 1 1 と第 2 の導体部 1 1 2 とが接触する。これにより、第 1 の導体部 1 1 1 と第 2 の導体部 1 1 2 とが押圧点 P で電氣的に接続する。メジャー部 1 1 の表面に外力 N を加えるには、例えばメジャー部 1 1 の表面を指で押さえたり、先端の鋭利な道具を押し付けたりする。

20

【 0 0 2 3 】

このように第 1 の導体部 1 1 1 に一定の電流が流れ、外力 N がメジャー部 1 1 の表面に加えられた状態で、測定装置 1 は外力 N が加えられた押圧点 P の位置を算出する。より具体的には、基準電位を基準とする第 1 の導体部 1 1 1 の供給側端部 S 1 の電圧 V_{s1} 、及び第 2 の導体部 1 1 2 の供給側端部 S 2 の電圧 V_{s2} と基準側端部 G 2 の電圧 V_{g2} が、押圧点 P の位置に応じた電気信号として測定部 1 0 から演算部 2 0 に出力される。演算部 2 0 は、測定部 1 0 から出力された電圧及び第 1 の導体部 1 1 1 に流れる電流の電流値 I_p を使用して、メジャー部 1 1 の長手方向における押圧点 P の位置を算出する。即ち、測定装置 1 によって、押圧点 P の位置情報が、基準位置（基準側端部 G 1）から押圧点 P までの距離（以下において、「第 1 距離」という。） X_1 として算出される。詳細を以下に説明する。

30

【 0 0 2 4 】

第 1 の導体部 1 1 1 と第 2 の導体部 1 1 2 が押圧点 P で接触した場合、第 2 の導体部 1 1 2 の基準側端部 G 2 の電圧 V_{g2} と供給側端部 S 2 の電圧 V_{s2} は、以下の式 (1) で表される：

40

$$V_{g2} = V_{s2} = X_1 \times R_1 \times I_p \quad \dots (1)$$

このように、電圧 V_{g2} 及び電圧 V_{s2} は押圧点 P の位置に応じて定まる。電圧計測部 1 3 によって測定された電圧 V_{g2} 及び電圧 V_{s2} は、演算部 2 0 に送信される。演算部 2 0 は、測定された電圧 V_{g2} を用いて、以下の式 (2) によって第 1 距離 X_1 を算出する：

$$X_1 = V_{g2} / (R_1 \times I_p) \quad \dots (2)$$

50

上記のように、外力 N が加えられた押圧点 P の位置情報が、第 1 距離 X_1 として演算部 20 によって算出される。一方、供給側端部 S_1 から押圧点 P までの距離（以下において、「第 2 距離」という。） X_2 は、以下の式（3）で算出される：

$$X_2 = (V_{s1} - V_{s2}) / (R_1 \times I_p) \quad \dots (3)$$

次に、図 6 に示したように、メジャー部 11 の表面の 2 箇所以外力が加えられた場合について説明する。測定装置 1 は、外力を加えられた第 1 の押圧点 P_1 と第 2 の押圧点 P_2 との間の距離（以下において「2 点間距離」という。） X_m を算出する。ここで、基準位置である基準側端部 G_1 に近い方の押圧点を第 1 の押圧点 P_1 とし、基準側端部 G_1 から遠い方の押圧点を第 2 の押圧点 P_2 としている。

10

【0025】

メジャー部 11 の表面の 2 箇所以外力を同時に加えた状態において、電圧計測部 13 によって供給側端部 S_1 の電圧 V_{s1} 、供給側端部 S_2 の電圧 V_{s2} 及び基準側端部 G_2 の電圧 V_{g2} が測定される。測定されたこれらの電圧値は、電圧計測部 13 から演算部 20 に送信される。

【0026】

第 1 距離 X_1 で示される区間及び第 2 距離 X_2 で示される区間において、第 1 の導体部 111 を流れる電流値 I_p は、1 箇所のみ以外力 N が加えられた場合と同じである。したがって、式（2）と式（3）は、2 箇所以外力 N が加えられた場合にも成立する。このため、演算部 20 は、第 1 の押圧点 P_1 の第 1 距離 X_1 と第 2 の押圧点 P_2 の第 2 距離 X_2 を用いて、2 点間距離 X_m を以下の式（4）を用いて算出する：

20

$$X_m = L - X_2 - X_1 \quad \dots (4)$$

上記のように、測定装置 1 によれば、メジャー部 11 の表面の 2 箇所以外力が同時に加えられた場合に、その 2 箇所の 2 点間距離 X_m を容易に算出することができる。

【0027】

一方、測定装置 1 による測定方法とは異なる方法で 2 点間距離 X_m を測定する比較例として、以下の測定方法が考えられる。ここで、第 2 の導体部 112 の単位長当たりの抵抗を R_2 とする。

30

【0028】

2 点以外力 N が同時に加えられた場合、2 点間で第 1 の導体部 111 と第 2 の導体部 112 とは並列接続となる。それぞれの押圧点における接触抵抗を R_c とすると、押圧点間の抵抗 R_m は以下の式（5）で表される：

$$R_m = \{ (R_1 \times X_m + R_c) \times (R_2 \times X_m + R_c) \} / \{ (R_1 + R_2) \times X_m + 2 \times R_c \} \quad \dots (5)$$

この状態での電圧 V_{s1} は式（6）で表される：

40

$$V_{s1} = \{ R_1 \times (L - X_m) + R_m \} \times I_p \quad \dots (6)$$

式（6）で接触抵抗 R_c を無視して 2 点間距離 X_m について解くと、式（7）が得られる：

$$X_m = \{ (R_1 + R_2) / R_1 \} \times L - \{ (R_1 + R_2) / (I_p \times R_1^2) \} \times V_{s1} \quad \dots (7)$$

式（7）を用いて、2 点以外力 N が同時に加えられた場合の 2 点間距離 X_m を算出する

50

ことができる。

【0029】

しかしながら、上記の比較例の測定方法では、第2の導体部112の単位長当たりの抵抗 R_2 も既知でなければならない。また、接触抵抗 R_c が大きい場合に生じる誤差が大きい。

【0030】

これに対し、式(4)を用いて2点間距離 X_m を算出する測定装置1の場合には、式(7)を用いた場合とは異なり、第2の導体部112の単位長当たりの抵抗 R_2 を必要としない。更に、接触抵抗 R_c の影響を受けない利点がある。

【0031】

以上に説明したように、測定装置1によれば、メジャー部11の表面の2箇所を外力と同時に加えることによって2点間の距離を瞬時に測定できる。したがって、メジャー部11の基準の位置を測定対象物に合わせる作業が不要であり、素早く位置決めができる。このため、測定作業が効率化される。

【0032】

第1の導体部111の材料には、例えば、銅やアルミニウムなどの金属材料、導電性ゴム、金属などの導電性材料を樹脂などの薄膜にコーティングしたフィルムなどを採用可能である。第2の導体部112にも、第1の導体部111と同様の材料を採用できる。例えば、第1の導体部111と第2の導体部112に、互いに対向する面にアルミニウムを蒸着したPETフィルムなどを採用可能である。スペーサ113の材料には、例えば絶縁性の布やゴムなどを採用可能である。

【0033】

なお、第1の導体部111と第2の導体部112には、形状変化や電気抵抗の温度依存性が小さい材料を使用することが好ましい。これにより、周囲の温度が測定結果に及ぼす影響を抑制できる。

【0034】

また、第2の導体部112の抵抗を、第1の導体部111の抵抗よりも大きくすることが好ましい。これにより、電流源12から第1の導体部111に供給された電流が第2の導体部112に流れることが抑制され、測定精度が向上する。一方、第2の導体部112の抵抗が大きすぎると、測定される電圧値が小さくなり、測定誤差が大きくなる可能性がある。第2の導体部112の抵抗は、例えば、全体として数k Ω ~ 数十k Ω 程度とする。

【0035】

図7に示すように、第1の導体部111及び第2の導体部112がスペーサ113を挟んだ状態でメジャー部11の全体を外皮膜114によって被覆してもよい。これにより、メジャー部11は一体の帯形状として構成される。メジャー部11の表面から外力が加えられた場合に、第1の導体部111と第2の導体部112とが接触する必要がある。このため、外皮膜114には可撓性があり、絶縁性を有する材料が使用される。例えば、外皮膜114の材料には、絶縁性の布、ガラス繊維、軟質プラスチックなどを採用可能である。

【0036】

湾曲した部分などの測定を容易にするために、メジャー部11の厚みは薄いことが好ましく、例えばスペーサ113の厚みは0.1mm~0.2mm程度に設定される。スペーサ113の厚みやメジャー部11全体の厚みは、メジャー部11の材料や測定対象物の形状などに応じて適宜設定することができる。

【0037】

なお、メジャー部11は屈曲性を有する帯形状であるため、例えば図7に示したようにメジャー部11を湾曲させて使用可能である。つまり、測定箇所が直線でなくでも、測定箇所に沿ってメジャー部11を配置することができる。このため、測定箇所が曲面などの場合にも測定が容易である。例えば身体測定において胸囲や腹囲などを容易に測定することができる。

10

20

30

40

50

【 0 0 3 8 】

次に、測定装置 1 の校正機能について説明する。以下に説明するように、測定装置 1 では、自動校正機能が実現されている。

【 0 0 3 9 】

図 4 に示したようにメジャー部 1 1 の表面に外力が加えられておらず、第 1 の導体部 1 1 1 と第 2 の導体部 1 1 2 とが離間している状態においては、以下の式 (8) が成立している：

$$R 1 \times I p = V s 1 / L \quad \cdot \cdot \cdot (8)$$

10

長さ L は既知であるため、メジャー部 1 1 の表面に外力が加えられていないときに、電圧 $V s 1$ が測定されることによって $R 1 \times I p$ の値、即ち式 (2) と式 (3) の右辺分母の値を演算部 2 0 により算出することができる。メジャー部 1 1 の表面に外力が加えられていないことは、第 2 の導体部 1 1 2 の電位が不安定 (ハイインピーダンス) であることを検知することによって演算部 2 0 により検出できる。例えば第 2 の導体部 1 1 2 の電位を高抵抗によってプルアップしておけば、電圧 $V g 2$ の値から第 2 の導体部 1 1 2 の状態を検出することができる。

【 0 0 4 0 】

このため、メジャー部 1 1 の表面に外力を加えていないことを検出するたびに、式 (2) と式 (3) で得られる位置情報を算出するための校正が可能である。即ち、測定毎に、その直前の状態で測定装置 1 の自動校正が行われる。このように、直前に取得された $R 1 \times I p$ の値を用いて第 1 距離 $X 1$ 及び第 2 距離 $X 2$ が算出されるため、高精度の測定が可能である。例えば、温度変化などの環境変化によって第 1 の導体部 1 1 1 の抵抗値が変化したり、経時変化によって電流源 1 2 から供給される電流の電流値 $I p$ が変動したりしても、測定精度の低下が抑制される。また、メジャー部 1 1 を構成する各部品の特性ばらつきが測定値に与える影響も抑制される。

20

【 0 0 4 1 】

このように、非測定時において自動的に校正される点は、測定装置 1 の奏する大きな効果である。本発明者らが作製した試作機では、演算部 2 0 に使用したマイコンに抵抗率などの情報をその都度入力することはせずに、単にメジャー部 1 1 の長さ L を定数として使用しているだけである。即ち、測定装置 1 によれば、自動校正によって得られる $I p \times R 1$ の値を用いて、高精度の測定を行うことができる。

30

【 0 0 4 2 】

なお、基準電位である基準位置の電圧についても、本実施形態では基準電位が接地電位であるため、電圧 $V g 1$ が 0 V であることが検出されればよい。このように、基準電位の校正も容易である。

【 0 0 4 3 】

ところで、精度の高い測定結果を得るためには、電圧 $V s 1$ 、電圧 $V s 2$ 及び電圧 $V g 2$ を厳密に同一ゲインで計測する必要がある。それぞれの電圧を独立した専用の電圧計ユニットを用いてそれぞれ計測する場合には、電圧計ユニットのゲイン調整を慎重に行う必要がある。

40

【 0 0 4 4 】

或いは、電圧計ユニットを共通として、電圧計ユニットへの入力をアナログマルチプレクサなどにより切り替えて計測してもよい。これにより、電圧 $V s 1$ 、電圧 $V s 2$ 及び電圧 $V g 2$ についてゲインが一致した電圧計測を容易に実現できる。

【 0 0 4 5 】

例えば、電圧計測部 1 3 にワンチップマイコンを使用する場合を考える。図 8 (a) に示すように、一般的なワンチップマイコン 1 3 0 は A / D 変換器 1 3 0 b を搭載し、アナログ電圧の入力が可能である。また、多入力に対応するために、ワンチップマイコン 1 3 0 内部にマルチプレクサ 1 3 0 a を内蔵している場合がほとんどである。図 8 (a) に示

50

す例のように電圧 V_{s1} 、電圧 V_{s2} 及び電圧 V_{g2} をそれぞれ別個の電圧増幅器 131 を経由してマルチプレクサ 130a に入力させた場合には、3つの電圧増幅器 131 のゲインを厳密に合わせる調整が必要である。

【0046】

このため、図8(b)に示すように、ワンチップマイコン 130 とは別にアナログマルチプレクサ 132 を用意し、電圧 V_{s1} 、電圧 V_{s2} 及び電圧 V_{g2} を直接にアナログマルチプレクサ 132 に入力することが好ましい。そして、ワンチップマイコン 130 に内蔵される CPU 130c から送信される入力選択指令信号 S_c に従って、アナログマルチプレクサ 132 から電圧 V_{s1} 、電圧 V_{s2} 及び電圧 V_{g2} が1台の電圧増幅器 131 に順次入力される。電圧増幅器 131 により増幅された各電圧がワンチップマイコン 130 に入力され、計測値としてワンチップマイコン 130 から順次出力される。

10

【0047】

図8(b)に示す方法では、ワンチップマイコン 130 に内蔵されるマルチプレクサ 130a は使用されずに無駄になる。しかし、アナログマルチプレクサ 132 を経由させて電圧 V_{s1} 、電圧 V_{s2} 及び電圧 V_{g2} をワンチップマイコン 130 に入力することによって、使用する電圧増幅器 131 が1台で済む。これにより、電圧 V_{s1} 、電圧 V_{s2} 及び電圧 V_{g2} についてゲインが一致した電圧計測を実現できる。厳密に同一ゲインに調整した3台の電圧増幅器 131 を用意する場合よりも低価格を実現できるなど、ワンチップマイコン 130 に内蔵されるマルチプレクサ 130a を使用しないとしてもメリットが大きい。

20

【0048】

したがって、測定装置 1 の電圧計測部 13 には、図8(b)に示した構成を採用することが好ましい。即ち、メジャー部 11 の複数箇所について同時に計測された各電圧(電圧 V_{s1} 、電圧 V_{s2} 及び電圧 V_{g2}) がそれぞれ直接に入力されるアナログマルチプレクサ 132 と、アナログマルチプレクサ 132 から順次出力される電圧を増幅する電圧増幅器 131 を、ワンチップマイコン 130 とは別個に用意する。電圧 V_{s1} 、電圧 V_{s2} 及び電圧 V_{g2} が同一の電圧増幅器 131 によって増幅されることにより、精度の高い測定結果を得ることができる。なお、マルチプレクサ 130a を内蔵しないワンチップマイコン 130 を使用してもよいことはもちろんである。

【0049】

測定装置 1 では、図1に示すように、演算部 20 によって算出された第1距離 X_1 、第2距離 X_2 、及び2点間距離 X_m などの測定データが、押圧点 P の位置情報としてデータ処理部 30 に入力される。演算部 20 からデータ処理部 30 へのデータ送信は、有線または無線によって行われる。

30

【0050】

データ処理部 30 は、入力された位置情報をデジタル表示するディスプレイや、位置情報を記録する記録装置などを有する。データ処理部 30 には、例えばパーソナルコンピュータ(PC)などを採用可能である。

【0051】

このとき、演算部 20 から送信される位置情報と共に、メジャー部 11 の表面に対する外力の加え方に応じて、データ処理部 30 における操作を指定することができる。具体的には、メジャー部 11 の表面に対するタッチ操作の仕方とデータ処理部 30 における測定データに対するデータ処理操作とを関連付けしておく。

40

【0052】

演算部 20 は、メジャー部 11 の表面に対する外力の加え方を操作パラメータとして検出し、この操作パラメータを電気的な信号としてデータ処理部 30 に送信する。操作パラメータは、例えば外力が加えられた時間、一定時間内に外力が加わった回数、外力が加えられる位置の変化の仕方などである。操作パラメータに応じて、データ処理部 30 に入力された位置情報のデータ処理操作が制御される。即ち、測定装置 1 では、メジャー部 11 の表面を「ダブルクリック」したり「スワイプ」したりすることによって、測定データ以

50

外の情報を入力用コマンドとしてデータ処理部 30 に入力できる。

【0053】

例えば、一定時間内に電圧計測部 13 で計測される電圧が断続的に変化することにより、ダブルクリックが行われたことが演算部 20 によって検出される。「スワイプ」は、第 1 の導体部 111 と第 2 の導体部 112 を接触させた状態で外力を加える位置をずらす操作である。電圧計測部 13 で計測される電圧が連続的に変化することなどにより、スワイプが行われたことが演算部 20 によって検出される。

【0054】

操作パラメータの例を図 9 に示す。例えば、操作パラメータ 1 の設定は、メジャー部 11 の表面の 1 点に外力が加えられ、外力が加えられた時間が時間 T1 以上である場合に、演算部 20 から入力された測定データをデータ処理部 30 に記録させるものである。これにより、押圧点の測定データがデータ処理部 30 に記録される。時間 T1 は任意に設定可能であるが、例えば 0.8 秒程度に設定する。

10

【0055】

また、図 9 に示した操作パラメータ 2 の設定は、時間 T1 以上にわたってメジャー部 11 の表面の 2 点に外力が加えられた場合に、2 点間距離の測定データをデータ処理部 30 に記録させるものである。例えば 2 点に外力が同時に加えられた場合に、2 点間距離の測定データがデータ処理部 30 に記録される。

【0056】

操作パラメータ 3 の設定は、メジャー部 11 の表面の 1 点をダブルクリックすることによって、データ処理部 30 に入力された測定データを確定値としてデータ処理部 30 に記録させるものである。例えば、操作パラメータ 1、2 では測定データがデータ処理部 30 に入力される操作だけを行うように設定しておき、操作パラメータ 3 によって測定データをデータ処理部 30 に保存する。

20

【0057】

操作パラメータ 4 の設定は、メジャー部 11 の表面の 1 点に外力を加えた状態で、時間 T2 以内にメジャー部 11 の表面の他の部分をダブルクリックすることによって、データ処理部 30 に記録された測定データを削除させるものである。例えば、ダブルクリックする回数に応じて、記録された測定データが新しい順に削除されるようにしてもよい。時間 T2 は、例えば 0.4 秒程度に設定する。

30

【0058】

操作パラメータ 5 は、メジャー部 11 の表面の 1 点に外力を加えた状態で、メジャー部 11 の表面の他の部分をスワイプすることによって、データ処理部 30 に記録される測定データに区切りを入れる操作を行わせるものである。例えば、連続測定を行っている場合に測定データをグループ分けしてデータ処理部 30 に記録するために、操作パラメータ 5 が入力されたタイミングで改行を行って測定データを記録する。

【0059】

また、押圧点 P の基準位置側の領域においてダブルクリックやスワイプなどのタッチ操作をする場合と、反対側の領域においてタッチ操作する場合とによって、操作パラメータの意味を変えてもよい。

40

【0060】

上記のように、測定装置 1 では、データ処理部 30 の入力制御装置としてメジャー部 11 を使用できる。即ち、メジャー部 11 の表面に対する外力の加え方に応じて、測定データをデータ処理部 30 にどのように記録するか、或いは記録した測定データをどのように処理するかを指定できる。

【0061】

例えば、USB キーボードインターフェースなどを介して、演算部 20 により算出された測定データや操作パラメータを、データ処理部 30 とする PC などに入力可能である。これにより、特別なデバイスが不要で、PC で動作する統計処理などの既存のソフトウェアを、測定データの処理ソフトウェアとして使用できる。

50

【0062】

このために、例えば、操作パラメータに応じて操作を判定する制御用ソフトウェアを演算部20またはデータ処理部30に組み込んでもよい。この制御用ソフトウェアは、メジャー部11で入力された操作パラメータをデータ処理部30の動作を制御する入力信号に変換する。データ処理部30はこの入力信号に従って動作し、測定データを処理する。

【0063】

或いは、メジャー部11で入力された操作パラメータをデータ処理部30の動作を制御する入力信号に変換してデータ処理部30に入力する制御装置を、演算部20とデータ処理部30との間に設置してもよい。

【0064】

上記のように、メジャー部11から操作パラメータをデータ処理部30に送信してデータ処理部30における測定データに対する操作を指定できる。このため、種々の測定方法が考えられる。

【0065】

例えば、操作パラメータの指定によって、連続して測定された複数の測定結果を合算してデータ処理部30に記録する。具体例として、測定対象物が立方体などの図10に示すような六面体の荷物100である場合に、荷物100の縦W・横D・高さHの3つの寸法の合計を算出するために、所定の操作パラメータの入力によって直前の3つの測定データの合計をデータ処理部30に記録させるように設定する。これにより、作業者の負担を大幅に軽減し、短時間に測定を実施することができる。

【0066】

以上に説明したように、本発明の実施形態に係る測定装置1では、メジャー部11の表面を押しただけ測定が完了する。そして、基準位置から押した位置までの距離や任意の2点間の距離などが自動的に算出される。つまり、測定対象物にメジャー部11を重ねた状態などにおいて、容易に測定データを取得することができる。

【0067】

また、測定装置1によれば、ケース部から巻尺テープを引き出した部分の長さを計測する場合のように巻尺テープの基準位置とケース部の基準位置とを精密に位置合わせをする必要がない。更に、測定対象物に巻尺テープを合わせた後に測定を実行するボタンを押すなどの作業が必要ない。このように、測定装置1を用いた測定においては、メジャー部11から手を離すことなく測定でき、測定データが記録される。このとき、連続的に測定しながら測定データを自動的に記録することが可能である。

【0068】

したがって、測定装置1の測定によれば、測定作業の効率が向上する。更に、測定データが自動的に記録されるため、測定結果の誤読による測定ミスを防止できる。

【0069】

この時、測定データを記録するデータ処理部30において、種々のデータ処理を行うことが可能である。例えば、連続して入力された複数の測定データの合計を自動的に記録するように設定しておいてもよい。また、直前の測定データとの差分を測定毎に記録するように設定しておいてもよい。これにより、測定対象物の複数の測定箇所にならってメジャー部を沿わせながら、複数の箇所の寸法を連続して測定することができる。

【0070】

このように、測定装置1を用いた測定によれば、測定作業における作業者の負担が大きく低減でき、測定ミスが抑制された測定を容易に行える。更に、例えば身体測定などにおいて測定値を読み上げる必要がないために、秘密保持の点でも効果がある。

【0071】

また、測定装置1では、一定の電流値 I_p を第1の導体部111に流す電流源12を電源として使用する。このため、接触抵抗により測定データに誤差が生じるという問題を回避できる。これに対し、電圧源を使用した場合には、接触抵抗の影響が測定結果に影響を及ぼすことを排除できない。

10

20

30

40

50

【0072】

更に、測定装置1では、メジャー部11を構成する第1の導体部111や第2の導体部112の抵抗率の変化や電流源12の出力する電流値 I_p の変化に対する校正が容易である。

【0073】

上記のように、測定装置1では、メジャー部11における接触抵抗や第1の導体部111及び第2の導体部112の抵抗率の変化の影響を受けない測定を、作業者の負担を軽減しつつ容易に実施することができる。その結果、測定装置1によれば、測定ミスが抑制され、且つ容易に高精度の測定作業を行うことができる。

【0074】

測定装置1は、大量に長さを測定して記録する業種において好適に使用される。例えば、搬送する荷物の3辺を測定して料金が設定される運送業界や、高品質の商品には全品検査が必須であるアパレル業界などにおいて、測定装置1による測定は効果的である。

【0075】

<第1の変形例>

上記では、電圧 V_{s1} 、電圧 V_{s2} 及び電圧 V_{g2} の基準電位である電圧 V_{g1} が接地電位である場合を示した。しかし、基準電位は接地電位でなくてもよい。

【0076】

例えば、図11に示すように、基準位置である基準側端部G1に所定のバイアス電圧 V_b を印加する。即ち、 $V_{g1} = V_b$ とする。そして、電圧 V_{s1} 、電圧 V_{s2} 及び電圧 V_{g2} と電圧 V_{g1} との電位差を用いて測定データが算出される。演算部20は、電圧 V_{g1} を常時測定することによって、基準電位を自動的に校正することができる。

【0077】

<第2の変形例>

例えば図12(a)~図12(c)に示すように、長手方向に沿って一定の間隔で配置された、短手方向に延伸する複数の電極110aを有する構造を第1の導体部111に採用してもよい。この場合、長手方向に延伸する電流線110bの一方の端部から他方の端部に電流が流される。そして、それぞれの電極110aが、電流線110bと電氣的に接続されている。電極110a及び電流線110bには、単位長当たりの抵抗が一定の導体を使用される。例えば、帯形状の絶縁性の膜や軟質プラスチック膜などに電極110a及び電流線110bを配置することによって、第1の導体部111を形成する。

【0078】

メジャー部11の表面に外力が加わった場合に、電極110aにおいて第1の導体部111と第2の導体部112とが電氣的に接続する。例えば電極110aを1mm間隔で配置すると、測定装置1の分解能が1mmとなる。敢えて1mm未満の分解能を持たせないことによって、例えば太い指でメジャー部11の表面を押した場合でも、作業者の意図した測定結果が得られる。

【0079】

図12(a)に示した例では、電極110aよりも細かいリード線110cによって、電極110aと電流線110bとを電氣的に接続している。これにより、電流線110bを流れる電流が電極110aに流れ込むことが抑制される。このようにして電極110aに流れる電流を無視できる場合には、それぞれの電極110aにおいて表面の電位が均一とみなせる。このため、電極110aのいずれの領域が第2の導体部112と接触しても、同一の距離が算出される。換言すると、電極110a全体が第2の導体部112と接触した場合にも、極細な領域で接触した場合と等価の結果が得られる。

【0080】

図12(b)及び図12(c)は、リード線を介さずに、電極110aと電流線110bとが直接に接続する例を示す。図12(b)に示した例では、電極110aの端部で電流線110bと電極110aとが接触する。図12(c)に示した例では、電極110aの中央部付近で電流線110bと電極110aとが接触する。これらの場合には電極11

10

20

30

40

50

0 a に電流がわずかに流れるが、図 1 2 (a) の場合に近い測定結果が得られる。

【 0 0 8 1 】

なお、上記のように第 1 の導体部 1 1 1 を電極 1 1 0 a と電流線 1 1 0 b とに分けることによって、メジャー部 1 1 に使用する導体の幅を細くすることができる。このため、材料の節約や抵抗均一化の容易さを実現できる。また、薄膜以外の、断面が円形状や四角形状の導体を使用することが可能になる。

【 0 0 8 2 】

(その他の実施形態)

上記のように、本発明は実施形態によって記載したが、この開示の一部をなす論述及び図面はこの発明を限定するものであると理解すべきではない。この開示から当業者には様々な代替実施形態、実施例及び運用技術が明らかとなろう。

10

【 0 0 8 3 】

例えば、既に述べた実施形態の説明においては、メジャー部 1 1 の第 2 の導体部 1 1 2 側の表面に外力を加える例を示した。これに対し、メジャー部 1 1 の第 1 の導体部 1 1 1 側の表面に外力を加えてもよい。

【 0 0 8 4 】

このように、本発明はここでは記載していない様々な実施形態等を含むことは勿論である。したがって、本発明の技術的範囲は上記の説明から妥当な特許請求の範囲に係る発明特定事項によってのみ定められるものである。

20

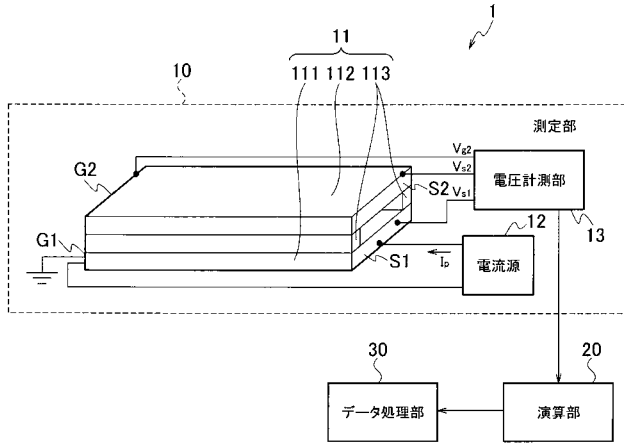
【 符号の説明 】

【 0 0 8 5 】

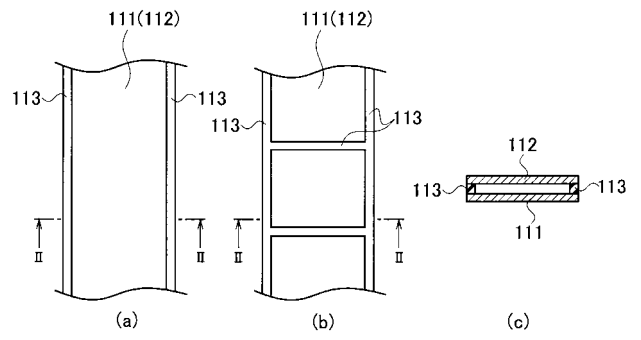
- 1 ... 測定装置
- 1 0 ... 測定部
- 1 1 ... メジャー部
- 1 2 ... 電流源
- 1 3 ... 電圧計測部
- 2 0 ... 演算部
- 3 0 ... データ処理部
- 1 1 1 ... 第 1 の導体部
- 1 1 2 ... 第 2 の導体部
- 1 1 3 ... スペース
- 1 1 4 ... 外皮膜
- 1 3 0 ... ワンチップマイコン
- 1 3 1 ... 電圧増幅器
- 1 3 2 ... アナログマルチプレクサ

30

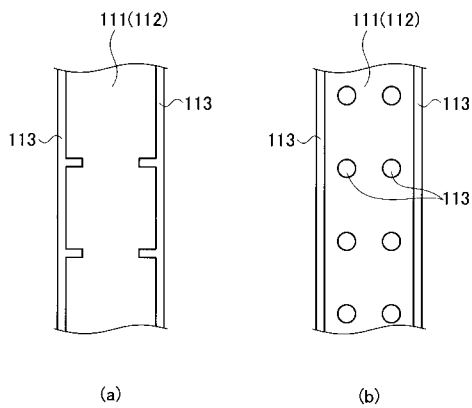
【図1】



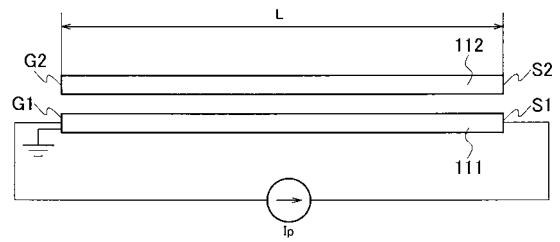
【図2】



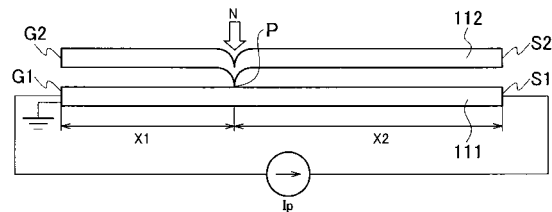
【図3】



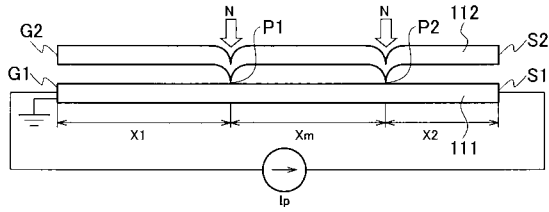
【図4】



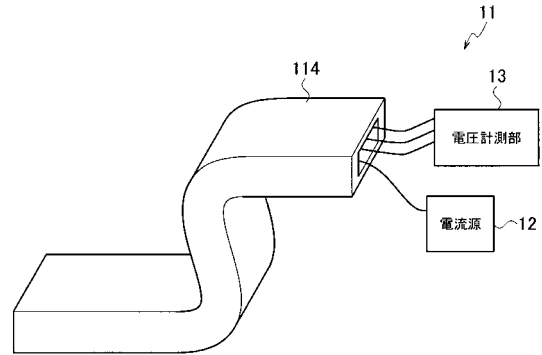
【図5】



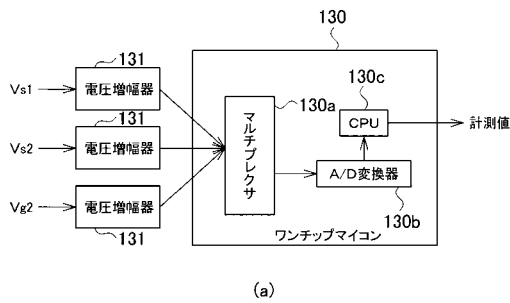
【図6】



【図7】

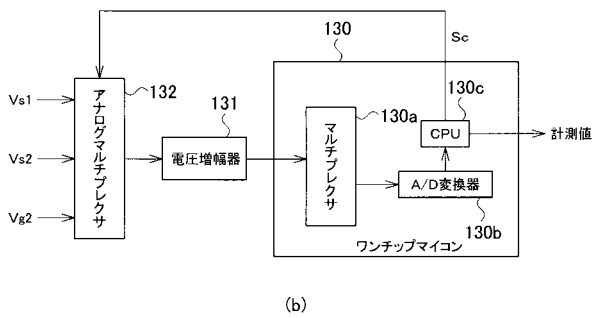


【図8】

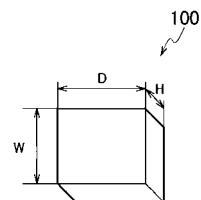


【図9】

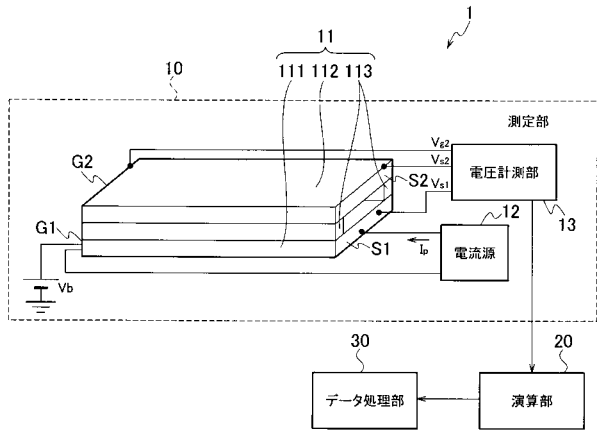
操作パラメータ	外力の加え方	操作
1	1点を時間T1以上、押し続ける	押圧点の測定データを記録
2	2点を時間T1以上、押し続ける	2点間距離の測定データを記録する
3	ダブルクリックする	入力された測定データを記憶する
4	1点を押しながら、時間T2以内に他の部分をダブルクリックする	記録された測定データを削除する
5	1点を押しながら、他の部分をスワイプする	記録された測定データの後に区切りを入れる



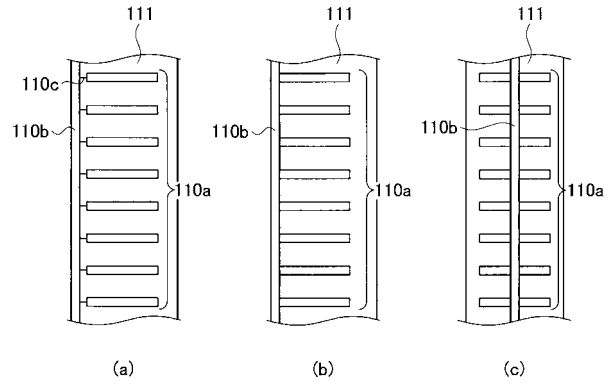
【図10】



【図 1 1】



【図 1 2】



フロントページの続き

(72)発明者 吉田 俊哉

東京都足立区千住旭町5番 学校法人東京電機大学内

Fターム(参考) 2F063 AA11