

(19) 日本国特許庁(JP)

(12) 公開特許公報(A)

(11) 特許出願公開番号

特開2014-185815

(P2014-185815A)

(43) 公開日 平成26年10月2日(2014.10.2)

(51) Int.Cl.			F I			テーマコード (参考)		
F 2 8 D	1/06	(2006.01)	F 2 8 D	1/06	A	3 L 1 0 3		
F 2 8 D	7/10	(2006.01)	F 2 8 D	7/10	A			
F 2 8 F	21/08	(2006.01)	F 2 8 F	21/08	Z			
F 2 2 B	21/02	(2006.01)	F 2 2 B	21/02				
F 2 2 B	3/02	(2006.01)	F 2 2 B	3/02				

審査請求 未請求 請求項の数 6 O L (全 8 頁)

(21) 出願番号 特願2013-61310 (P2013-61310)
 (22) 出願日 平成25年3月25日 (2013. 3. 25)

(71) 出願人 505374783
 独立行政法人日本原子力研究開発機構
 茨城県那珂郡東海村村松4番地49
 (74) 代理人 100074631
 弁理士 高田 幸彦
 (72) 発明者 佐藤 博之
 茨城県東茨城郡大洗町成田町4002番地
 独立行政法人日本原
 子力研究開発機構
 大洗研究開発センター内
 (72) 発明者 ヤン ジングロン
 茨城県東茨城郡大洗町成田町4002番地
 独立行政法人日本原
 子力研究開発機構
 大洗研究開発センター内
 最終頁に続く

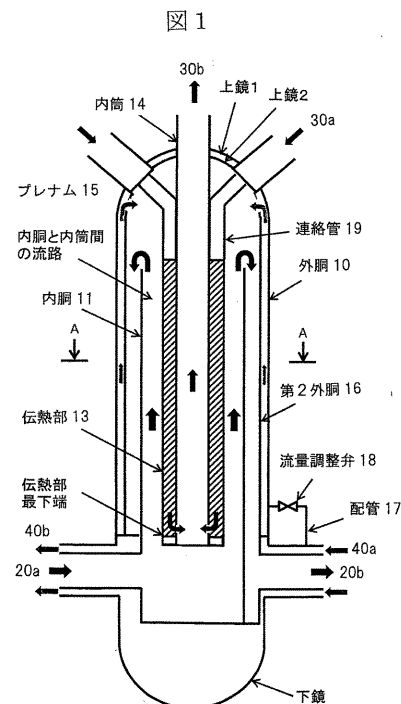
(54) 【発明の名称】 熱交換装置

(57) 【要約】

【課題】加熱用熱媒体からの入熱による外胴の温度上昇を防止し、外胴への低温用材料の適用や内部断熱材施工を不要とすることで、熱交換装置の製作コストを低減させること。

【解決手段】加熱用熱媒体の流入口を内胴に、加熱用熱媒体の流出口を外胴と内胴の間に、外胴と同心円状に設けられた第2外胴に接続し、内胴に流入させられた加熱用熱媒体が、プレナム部の手前でUターンして内胴の外部から加熱用熱媒体の流出口に流れるように構成されていると共に、外胴と第2外胴間に外胴を冷却するための第2の冷却用熱媒体が流入するように構成されている。

【選択図】 図1



【特許請求の範囲】

【請求項 1】

プレナム部を備えた外胴と、その内部に同心円状に設けられた内胴と、熱交換を行うための複数の伝熱管を備え、前記プレナム部を貫通するようにして前記内胴と同心円状に設けられた内筒とを備え、前記内胴内側に加熱用熱媒体を流入させると共に、前記伝熱管に第 1 の冷却用熱媒体を流入させ、熱交換を行った後前記第 1 の冷却用熱媒体を前記内筒を通して前記外胴の外部に流出させる熱交換装置において、

前記加熱用熱媒体の流入口を前記内胴に、前記加熱用熱媒体の流出口を前記外胴と前記内胴の間にある、前記外胴と同心円状に設けられた第 2 外胴に接続し、

前記内胴に流入させられた加熱用熱媒体が、前記プレナム部の手前で U ターンして前記内胴の外部から前記加熱用熱媒体の流出口に流れるように構成されていると共に、前記外胴と前記第 2 外胴間に前記外胴を冷却するための第 2 の冷却用熱媒体が流入するように構成されていることを特徴とする熱交換装置。

10

【請求項 2】

請求項 1 に記載の熱交換装置において、前記内胴の内側に断熱材が設けられていることを特徴とする熱交換装置。

【請求項 3】

請求項 1 または 2 に記載の熱交換装置において、前記第 2 の冷却用熱媒体の流路と並行する側路を備え、該側路に前記第 2 の冷却用熱媒体の流量を調整するための流量調整弁が備えられていることを特徴とする熱交換装置。

20

【請求項 4】

請求項 1 乃至 3 のいずれかに記載の熱交換装置において、前記加熱用熱媒体、前記第 1 の冷却用熱媒体、及び前記第 2 の冷却用熱媒体が気体ヘリウムであることを特徴とする熱交換装置。

【請求項 5】

請求項 1 乃至 3 のいずれかに記載の熱交換装置において、前記第 1 の冷却用熱媒体が冷却水であることを特徴とする熱交換装置。

【請求項 6】

請求項 1 乃至 5 のいずれかに記載の熱交換装置において、前記外胴が圧力容器用調質 Mn - Mo 鋼で形成されていることを特徴とする熱交換装置。

30

【発明の詳細な説明】

【技術分野】

【0001】

本発明は、製作コストを低減させた熱交換装置に係り、特に、高温ガス炉の中間熱交換器や、蒸気発生器として有用な熱交換装置に関する。

【背景技術】

【0002】

本発明に最も近い従来技術として、非特許文献 1 として示した高温工学試験研究炉の中間熱交換器がある。この中間熱交換器は、図 4 に示されるように、加熱用熱媒体と条件が異なる 2 種類の冷却用熱媒体が流入する構造となっており、内胴、外胴、伝熱部、内筒、連絡管から構成される。以下、本発明との比較のため、本発明で使用する加熱用熱媒体、第 1 の冷却用熱媒体及び第 2 の冷却用熱媒体という用語を使用して説明する。この中間熱交換器においては、加熱用熱媒体は熱交換器下部の流入口から内胴内に流入し、伝熱管外側を上昇しながら第 1 の冷却用熱媒体に熱を供給し、熱交換器から流出する。また、第 1 の冷却用熱媒体は連絡管内に流入し、伝熱部を下降しながら受熱し、内筒内をとおり熱交換器外へ流出する。第 2 の冷却用熱媒体は胴部を冷却しながら内胴と外胴の間の環状流路を下降し、熱交換器から流出する。

40

【先行技術文献】

【非特許文献】

【0003】

50

【非特許文献1】國富一彦ほか「高温工学試験研究炉の中間熱交換器伝熱管強度評価」JAERI-M92-147(1992)

【発明の概要】

【発明が解決しようとする課題】

【0004】

上述した従来の熱交換器を加熱用熱媒体の質量流量が大きい条件で用いる場合に、加熱用熱媒体の伝熱部出口温度が高くなることから、プレナムの外胴に耐熱材料を適用するか、又は内部断熱材を施工する必要がある、製作コストが増大するという課題があった。

【0005】

したがって、本発明の目的は、加熱用熱媒体からの入熱による外胴の温度上昇を防止し、外胴への低温用材料の適用や内部断熱材施工を不要とすることで、熱交換装置の製作コストを低減させることにある。

【課題を解決するための手段】

【0006】

上記目的を達成するための最も基本的な構造として、本発明では、内胴と外胴の間に第2外胴を追加し、外胴と第2外胴の間に形成される環状流路に第2の冷却用熱媒体の一部を流入させることで、加熱用熱媒体からの入熱による外胴の温度上昇を防止し、外胴への低温用材料の適用や内部断熱材施工を不要とすることで、熱交換装置の製作コストを低減させている。

【0007】

具体的には、本発明の1つの観点にかかる熱交換装置は、プレナム部を備えた外胴と、その内部に同心円状に設けられた内胴と、熱交換を行うための複数の伝熱管を備え、前記プレナム部を貫通するようにして前記内胴と同心円状に設けられた内筒とを備え、前記内胴内側に加熱用熱媒体を流入させると共に、前記伝熱管に第1の冷却用熱媒体を流入させ、熱交換を行った後前記第1の冷却用熱媒体を前記内筒を通して前記外胴の外部に流出させる熱交換装置であって、前記加熱用熱媒体の流入口を前記内胴に、前記加熱用熱媒体の流出口を前記外胴と前記内胴の間にある、前記外胴と同心円状に設けられた第2外胴に接続し、前記内胴に流入させられた加熱用熱媒体が、前記プレナム部の手前でUターンして前記内胴の外部から前記加熱用熱媒体の流出口に流れるように構成されていると共に、前記外胴と前記第2外胴間に前記外胴を冷却するための第2の冷却用熱媒体が流入するように構成されている。

【0008】

また、本発明の別の観点にかかる熱交換装置においては、上述の熱交換装置において、前記第2の冷却用熱媒体の流路と並行する側路を備え、該側路に前記第2の冷却用熱媒体の流量を調整するための流量調整弁が備えられている。

【発明の効果】

【0009】

本発明によれば、第2の冷却用熱媒体の一部を外胴と第2外胴の間に流入させ、外胴の温度上昇を防止しているため、一般的に使用されている压力容器用調質Mn-Mo鋼の適用が可能となり、熱交換装置の製作コストを低減することができる。

【図面の簡単な説明】

【0010】

【図1】加熱用熱媒体と条件が異なる2種類の冷却用熱媒体が流入する、本発明の熱交換装置の概略構造図。

【図2】図1の線A-A'に沿って切り取った熱交換器の横断面図。

【図3】本発明による外胴の温度上昇の防止効果を説明するためのグラフ。

【図4】高温工学試験研究炉で使用される従来の中間熱交換器の構造図。

【発明を実施するための形態】

【0011】

以下、図面を参照して本発明の熱交換装置の構造及び動作について説明する。図1に本

10

20

30

40

50

発明で対象とする熱交換装置の縦方向断面を示し、図 2 に図 1 の線 A - A ' に沿って切り取った横方向断面を示す。本熱交換装置は加熱用熱媒体の保有熱を第 1 の冷却用熱媒体に供給することを目的とする。また、第 1 の冷却用熱媒体と条件の異なる第 2 の冷却用熱媒体が流出入する。

【 0 0 1 2 】

図 1 及び図 2 を参照する。図 1 に示された熱交換装置は、外胴 1 0、外胴 1 0 を冷却する第 2 の冷却用熱媒体 4 0 a の上昇流路を構成する第 2 外胴 1 6、加熱用熱媒体 2 0 a の上昇流路を構成する内胴 1 1、加熱用熱媒体 2 0 a と第 1 の冷却用熱媒体 3 0 a が熱交換する伝熱部 1 3、外胴 1 0 と第 2 外胴 1 6 の間の流路に流入する第 2 の冷却用熱媒体 4 0 a の質量流量を調整する側路を形成する配管 1 7 及び流量調整弁 1 8、第 1 の冷却用熱媒体 3 0 a を伝熱部 1 3 に流入させる連絡管 1 9 及び内筒 1 4 から構成される。

10

【 0 0 1 3 】

ここで、本発明の一実施例における伝熱部、連絡管、内筒、外胴、第 2 外胴、内胴、上鏡 1、上鏡 2、及び下鏡の材質を表 1 に示す。

【 0 0 1 4 】

【表 1】

表 1.

部 位	材 質
伝熱部 (ヘリカルコイル伝熱管)	ニッケル基 耐食耐熱超合金
連絡管	ニッケル基 耐食耐熱超合金
内筒	ニッケル基 耐食耐熱超合金
外胴	圧力容器用調質 Mn-Mo 鋼
第 2 外胴	圧力容器用調質 Mn-Mo 鋼
内胴	圧力容器用調質 Mn-Mo 鋼
上鏡 1	圧力容器用調質 Mn-Mo 鋼
上鏡 2	圧力容器用調質 Mn-Mo 鋼
下鏡	圧力容器用調質 Mn-Mo 鋼

20

30

40

【 0 0 1 5 】

また、伝熱部、外胴、第 2 外胴、内胴、内筒、上鏡 1、上鏡 2、及び下鏡の外径、長さ等の寸法を表 2 に示す。

【 0 0 1 6 】

【表 2】

表 2.

部位	寸法		
	伝熱部 (ヘリカルコイル 伝熱管)	外径	mm
厚さ		mm	5.0
長さ		m	24.7
本数		-	159
外胴	外径	mm	3,507
	厚さ	mm	60
	長さ	m	11.1
第2外胴	外径	mm	3,287
	肉厚	mm	50
	長さ	m	8.3
内胴	外径	mm	2,707
	肉厚	mm	60
	長さ	m	11.1
内筒	外径	mm	1,120
	肉厚	mm	80
	長さ	m	9.0
上鏡1	外径	mm	3,507
	肉厚	mm	60
上鏡2	外径	mm	3,287
	肉厚	mm	50
下鏡	外径	mm	3,507
	肉厚	mm	60

10

20

30

40

【0017】

本熱交換装置における加熱用熱媒体 20a は、内胴 11 内に流入した後、伝熱部 13 を上昇しながら第 1 の冷却用熱媒体に熱を供給し、内胴の一端部で矢印で示されるように U ターンして、内胴と第 2 外胴 16 の間の環状流路を下降し、熱交換器を流出する。このとき、第 2 の冷却用熱媒 40a の一部を第 2 外胴 16 と外胴 10 の間の環状流路に流入させることで加熱用熱媒体 20a からの入熱による外胴 10 の温度上昇を防止することで、表 1 に示されるように、外胴等へ圧力容器用調質 Mn-MO 鋼などの低温用材料を適用すること、又は内部断熱材の施工を不要とすることを可能とする。

【0018】

50

第2外胴16と外胴10の間の環状流路に流入した第2の冷却用熱媒体40aの一部は加熱用熱媒体20aと混合され、熱交換装置から流出する。この混合温度の低下を防止し、かつ、外胴温度上昇を防止するため、配管17及び流量調整弁18を設け、第2外胴16と外胴の間の環状流路に流入させる第2の冷却用熱媒体40aの質量流量を調整する。伝熱部13の型式には例えば従来技術で使用されているヘリカルコイル型の適用が考えられる。

【0019】

次に図3を参照し、本発明の効果について説明する。図3のグラフは、本発明による外胴の温度上昇の防止効果を説明するため図である。図3において、グラフ(a)は第2の冷却用熱媒体の一部を第2外胴と外胴の間の環状流路に流入させた場合の外胴温度、(b)は従来の中間熱交換器のように第2外胴を設けない場合の外胴温度、(c)は内胴と内筒間流路の加熱用熱媒体の温度を示し、破線は圧力容器用調質Mn-Mo鋼の使用制限温度である。

10

【0020】

従来技術を適用する場合、加熱用熱媒体20aからの入熱により外胴10の温度が上昇し、圧力容器用調質Mn-Mo鋼(低温用材料)の使用制限温度を超過するため、耐熱材料(例えばニッケル基耐熱合金)の適用、又は、内部断熱材の施工が必要となる。本発明では、第2の冷却用熱媒体40aの一部を外胴10と第2外胴16の間に流入させ、外胴10の温度上昇を防止するため、圧力容器用調質Mn-Mo鋼の適用が可能となり、熱交換装置の製作コストを低減することができる。

20

【0021】

上述の実施例は本発明の原理と実用的な応用例の説明を目的としたものである。本発明はここでの記載事項に限定されるものではなく、前述で提示した構成に対して数多くの変更や応用が可能である。例えば、第1の冷却用熱媒体30aの流出入位置、熱媒体の流れ方向、内胴開口部を下向きに設置するなど数多くの応用が可能である。同様に、第2の冷却用熱媒体40aの流量調整方法については様々な手段が存在する。さらに、伝熱部13にはプレートフィン型など様々な型式が存在する。なお、第1の冷却用熱媒体の流れ方向を垂直上向きにし、加熱用熱媒体の流れ方向を反転させることで本発明の構造を蒸気発生器に適用することが可能である。

【0022】

本発明で取扱う加熱用熱媒体は、極めて高温のため、通常、加熱用熱媒体20a, 20b、第1の冷却用熱媒体30a, 30b、第2の冷却用熱媒体40a, 40bとして、気体ヘリウムを使用する。しかし、第1の冷却用熱媒体30a, 30bを加圧するなどして、気体ヘリウムの代わりに冷却水を利用することも可能である。

30

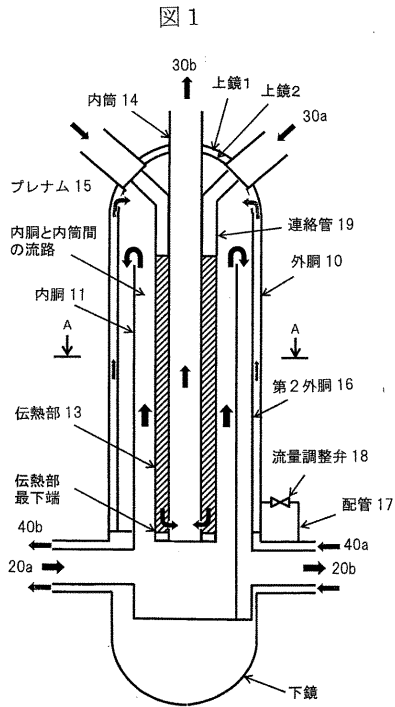
【符号の説明】

【0023】

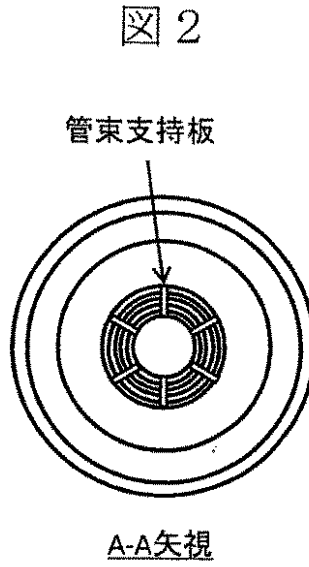
- 10 ... 外胴
- 11 ... 内胴
- 13 ... 伝熱部
- 14 ... 内筒
- 15 ... プレナム
- 16 ... 第2外胴
- 17 ... 配管
- 18 ... 流量調整弁
- 19 ... 連絡管
- 20a, 20b ... 加熱用熱媒体
- 30a, 30b ... 第1の冷却用熱媒体
- 40a, 40b ... 第2の冷却用熱媒体

40

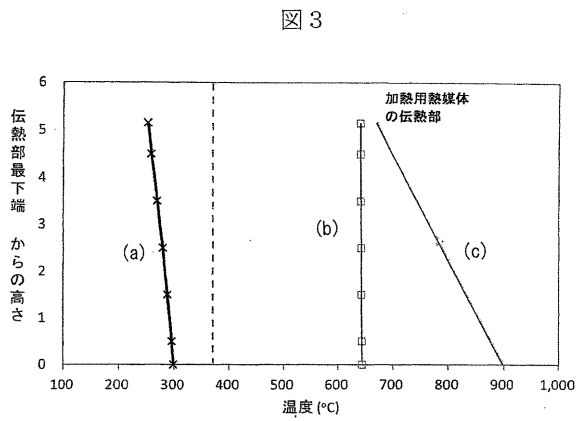
【 図 1 】



【 図 2 】

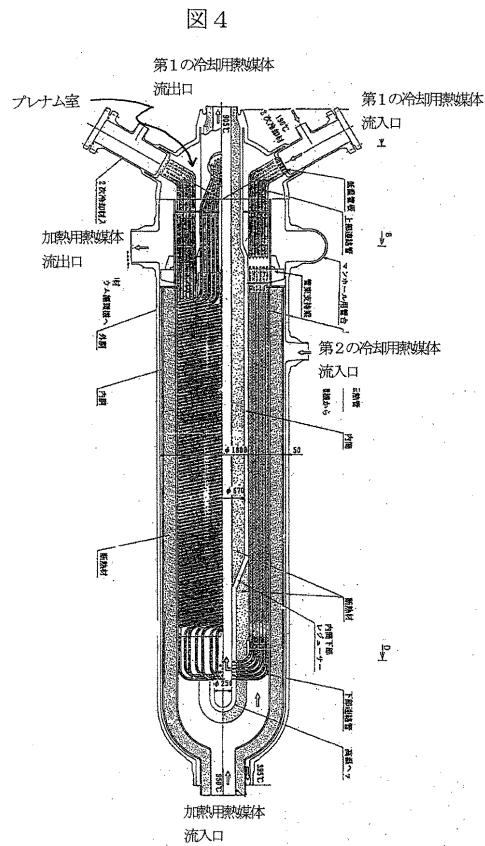


【 図 3 】



Vessel elevation (m)	0	0.5	1.5	2.5	3.5	4.5	5.14
3 shells, 1% main flow	298.1	295.1	287.5	278.9	269.4	259.1	252.5
2 shells, 100% main flow	643.1	642.8	642.3	641.7	641.0	640.4	640.0
Primary helium in HTX	900.0	877.6	832.9	788.1	743.4	698.6	670.0

【 図 4 】



フロントページの続き

- (72)発明者 大橋 弘史
茨城県東茨城郡大洗町成田町4002番地
機構 大洗研究開発センター内
独立行政法人日本原子力研究開発
- (72)発明者 田澤 勇次郎
茨城県東茨城郡大洗町成田町4002番地
機構 大洗研究開発センター内
独立行政法人日本原子力研究開発
- (72)発明者 橘 幸男
茨城県東茨城郡大洗町成田町4002番地
機構 大洗研究開発センター内
独立行政法人日本原子力研究開発
- (72)発明者 國富 一彦
茨城県東茨城郡大洗町成田町4002番地
機構 大洗研究開発センター内
独立行政法人日本原子力研究開発

Fターム(参考) 3L103 AA01 AA26 BB02 CC18 DD10 DD22 DD64 DD99