

(19) 日本国特許庁(JP)

(12) 特 許 公 報(B2)

(11) 特許番号

特許第6209725号  
(P6209725)

(45) 発行日 平成29年10月11日(2017.10.11)

(24) 登録日 平成29年9月22日(2017.9.22)

(51) Int.Cl. F I  
H 0 1 H 8 3 / 0 4 ( 2 0 0 6 . 0 1 ) H 0 1 H 8 3 / 0 4

請求項の数 4 (全 8 頁)

(21) 出願番号	特願2013-107547 (P2013-107547)	(73) 特許権者	505374783
(22) 出願日	平成25年5月22日(2013.5.22)		国立研究開発法人日本原子力研究開発機構
(65) 公開番号	特開2014-229454 (P2014-229454A)		茨城県那珂郡東海村大字舟石川765番地
(43) 公開日	平成26年12月8日(2014.12.8)		1
審査請求日	平成28年3月8日(2016.3.8)	(74) 代理人	100139114
			弁理士 田中 貞嗣
		(74) 代理人	100092495
			弁理士 蛭川 昌信
		(74) 代理人	100139103
			弁理士 小山 卓志
		(74) 代理人	100157118
			弁理士 南 義明
		(74) 代理人	100145920
			弁理士 森川 聡

最終頁に続く

(54) 【発明の名称】 漏電遮断器

(57) 【特許請求の範囲】

【請求項1】

漏電遮断スイッチ及びテストボタンが配される漏電検出部と、端子部とが一体に構成されている漏電遮断器において、

前記端子部には、端子カバー固定用ボスが一体形成された端子カバーが装着されており、前記漏電検出部に配設されたテストボタンに指や物品が接触することを防止するテストボタンカバーが、前記漏電検出部と前記端子カバーとの間で挟持されることで、ねじ無しで前記漏電検出部に固定されることを特徴とする漏電遮断器。

【請求項2】

前記テストボタンカバーは、前記テストボタンに相対する位置に、専用の工具で前記テストボタンを動作させることを可能とする小径で、かつ、貫通したテストボタン押下げ用穴を有することを特徴とする請求項1に記載の漏電遮断器。

【請求項3】

前記テストボタンカバーは、透明な材質で構成されていることを特徴とする請求項1又は請求項2に記載の漏電遮断器。

【請求項4】

前記専用の工具は、先端径2～4mmの棒状のものであり、前記貫通したテストボタン押下げ用穴は、前記専用の工具を挿入できる2.5～4.5mm径であることを特徴とする請求項1乃至3のいずれか1項に記載の漏電遮断器。

【発明の詳細な説明】

## 【技術分野】

## 【0001】

本発明は、配電盤等に配置される漏電遮断器のテストボタン誤操作防止カバーおよびそれを用いた漏電遮断器に関する。詳細には、漏電遮断器に配設されているテストボタンを人が誤って動作させることを防止する技術に関する。

## 【背景技術】

## 【0002】

一般に、配電盤には図5に示すように、A：警報等のような一時的にでも切断することができない電源、無印：年1回の漏電テストを行うことが義務付けられている一般的な電源、さらには、B：定電圧定周波数装置電源（constant voltage constant frequency、以下、CVCF電源と称す。）の3種類が配設されている。

10

## 【0003】

この配電盤は、配電盤自身のコンパクト化、さらには、3種類の電源の配線の関連性を明確にするために、3種類の電源を混在させ、電源の種類ではなく配線系統の関連性を重視した配置となっているのが一般的であった。

## 【0004】

このため、年1回の漏電テストを行うことが義務付けられている一般的な電源の漏電遮断器の漏電テストを行うに際しては、警報等のように一時的にでも切断することができない電源、あるいは、CVCF電源の漏電遮断器を誤操作（漏電テストボタンを誤って操作する）で切断しないような工夫が必要であった。従来は、漏電遮断器全体あるいは一部をアクリル製のカバーで覆う等の方法（特許文献1）や表示ラベルで注意を促す表示のみであった。また、配電盤内の漏電遮断器の配置が密集している場合には、アクリル製のカバーが取付できない現象も発生していた。

20

## 【0005】

しかしながら、これらのいずれの方法でも、完全に人の誤操作を防止する、あるいは誤操作ができない構造（専用の工具等を利用しないとテストボタンを操作できない構造）となっていなかった為、万一、警報等のように一時的にでも切断することができない電源に係る漏電遮断器のテストボタンを誤って誤操作することも生じ、その際のシステム全体に与える影響が大きく、その後の復旧対応が非常に困難なものとなっていた。

## 【0006】

一方、家庭内に配設されているもの、産業界に利用されている漏電遮断器を見ると、図6a) b)に示すように、テストボタンを操作しやすいように、漏電遮断器からテストボタンが飛び出すような配置となっており、誤操作による電源切断を防止する構造とはなっていなかった。（非特許文献1、2）

30

ここで、本発明に関連性ある端子カバーについて、図7を基に説明する。図7に3極用漏電遮断器の端子カバーの概要を示す。端子カバーを漏電遮断器の表面側から挿入し、端子カバー固定用ボス（2個）によって、図6b)に示す端子部の端子カバー嵌合穴に嵌合装着し、端子部を覆い電氣的に保護する構造である。この端子カバーは、材質も半透明な材料で作製されており、覆った端子部を外部から目で確認することができるように端子部確認孔が配置されている。この端子部確認孔は、端子の数に合わせて端子の真上の位置に3個配設されている。また、端子カバー固定用ボス、端子カバー嵌合穴のいずれもが2個配設されている。

40

一方、図示しないが、2極用漏電遮断器では、端子部確認孔は2個、端子カバー固定用ボス、端子カバー嵌合穴のいずれもが1個配設されている。

【特許文献1】特開2013-093275号公報

【非特許文献1】三菱電機（株）FAトップ>製品情報>低圧配電制御機器>低圧遮断器>製品一覧「漏電遮断器」カタログ

【非特許文献2】パナソニック（株）社カタログ BJW3403 パナソニック 漏電ブレーカーBJW型（50AF 3P3E 30mA 40A）

【発明の概要】

50

## 【発明が解決しようとする課題】

## 【0007】

本発明は、従来技術で記載した問題点に鑑み、漏電遮断器に配設されているテストボタンを人が誤って動作させることを防止する漏電遮断器のテストボタン誤操作防止カバーおよびそれを用いた漏電遮断器を提供することを課題とする。

## 【課題を解決するための手段】

## 【0008】

本発明の第1の発明は、漏電遮断スイッチ及びテストボタンが配される漏電検出部と、端子部とが一体に構成されている漏電遮断器において、前記端子部には、端子カバー固定用ボスが一体形成された端子カバーが装着されており、前記漏電検出部に配設されたテストボタンに指や物品が接触することを防止するテストボタンカバーが、前記漏電検出部と前記端子カバーとの間で挟持されることで、ねじ無しで前記漏電検出部に固定されることを特徴とする。

10

## 【0009】

本発明の第2の発明は、前記テストボタンカバーは、前記テストボタンに相対する位置に、専用の工具で前記テストボタンを動作させることを可能とする小径で、かつ、貫通したテストボタン押下げ用穴を有することを特徴とする。

## 【0010】

本発明の第3の発明は、前記テストボタンカバーは、透明な材質で構成されていることを特徴とする。

20

## 【0011】

本発明の第4の発明は、前記専用の工具は、先端径2～4mmの棒状のものであり、前記貫通したテストボタン押下げ用穴は、前記専用の工具を挿入できる2.5～4.5mm径であることを特徴とする。

## 【発明の効果】

## 【0016】

本発明によれば、

まず、テストボタンカバーを漏電遮断器の漏電検出部に配設することによって、不用意に他の漏電遮断器のテストボタンに触れ、誤動作を起こすことを防止できる。

## 【0017】

また、テストボタンカバーの、漏電遮断器の漏電検出部のテストボタンと相対する位置に、貫通したテストボタン押下げ用穴を配置することによって、テストボタンカバーを取外すことなく、年1回の漏電テストを行うことが義務付けられている一般的な電源についての漏電テストを実施することができる。

30

## 【0018】

また、テストボタンカバーに配設されたテストボタン押下げ用穴を2.5～4.5mm径とすることにより、専用の工具を挿入しての漏電テストに限定することができ、不用意に接触しての誤漏電テストを防止することができる。

## 【0019】

また、テストボタンカバーを漏電遮断器の漏電遮断部と端子カバーとを利用して挟持する、あるいは、漏電遮断器の漏電遮断部にネジによって固定することにより、漏電遮断器の個々にテストボタンカバーを容易に配設することができる。

40

## 【0020】

また、漏電遮断器個々にテストボタンカバーを配設することにより、複雑に入り組んだ状態で漏電遮断器が配設された配電盤内であっても、容易に配置が可能となる。

## 【0021】

さらに、テストボタンカバーは透明な平板で構成されているため、漏電遮断器の形状の大小の差はあっても、取付、取外しが容易であり、汎用性が高い

## 【図面の簡単な説明】

## 【0022】

50

【図 1】本発明のテストボタンカバーと漏電遮断器を組合わせた一実施例を示す図である。

【図 2】本発明のテストボタンカバーの構造を示す一実施例である。

【図 3】本発明に使用する専用の工具の一実施例を示す図である。

【図 4】本発明のテストボタンカバーと漏電遮断器を組合わせた他の一実施例を示す図である。

【図 5】従来技術での漏電遮断器を配置した配電盤の例を示す図である。

【図 6】従来技術の漏電遮断器の構造を示す図である。

【図 7】従来技術の漏電遮断器の端子カバー（上、下）構造の一例を示す図である。

【発明を実施するための形態】

10

【0023】

本発明は、漏電遮断器に配設されたテストボタンに指や物品が接触することを防止するテストボタンカバーであって、該テストボタンカバーには、漏電遮断器のテストボタンに相対する位置に、先端径 2 ~ 4 mm の棒状の専用の工具でテストボタンを動作させることを可能とする 2 . 5 ~ 4 . 5 mm の小径の貫通したテストボタン押下げ用穴を有するテストボタンカバーである。

【0024】

また、前記テストボタンカバーが、透明な材質で構成されているテストボタンカバーである。透明な材質は、アクリル等の透明なプラスチック製が望ましい。

【0025】

20

また、テストボタンカバーが、漏電遮断器の漏電検出部と端子カバーとの間に挟持する構造であり、ねじ無しで前記漏電検出部に固定できる構造、あるいは、前記漏電遮断器の漏電検出部のテストボタンに相対する位置の端子カバーに、ネジによって固定する構造である。

ここで、上端子カバー、下端子カバーのいずれも、端子カバーを漏電遮断器へ取付ける位置によって名称を変更しているが、本発明は、上端子カバー、下端子カバーのいずれにも利用できるものである。

【実施例】

【0026】

〔実施例 1〕

30

本発明の実施例 1 として、図 1 を基に説明する。

【0027】

漏電遮断器 1 は、漏電遮断スイッチ 5 を組込んだ漏電検出部 3 と上端子部 2 と下端子部 4 とが一体に構成されている。

上端子部 2 の表面側には、上端子カバー 6 を、該上端子カバーの裏面に一体形成された上端子カバー固定用ボス 6 a によって装着している。同様に、下端子カバー 7 を下端子カバー 7 の裏面に一体形成された下端子カバー固定用ボス 7 a によって装着している。

漏電遮断部 3 の表面側には、漏電遮断スイッチ 5 と、テストボタン 8 が配置されている。

【0028】

40

テストボタンカバー 9 は、図 2 a ) b ) を示すように、下端子カバー 7 と組合わせたときに、下端子カバー固定用ボス 7 a との組合わせのための位置合わせを行う位置決め用切欠き 9 b を持ち、かつ、漏電遮断部 3 の表面側に設置されているテストボタン 8 に正対する位置にテストボタンカバー 9 を貫通したテストボタン押下げ用穴 9 a を備えている。このテストボタン押下げ用穴 9 a は、相対するテストボタン 8 を動作させるための専用の工具を挿入させるための貫通穴である。ここで、専用の工具は、先端径 2 ~ 4 mm の棒状のものであり、一般的な物品あるいは手で触れた程度では専用の工具と同じような働きをしないように構成している。

【0029】

テストボタンは、漏電遮断器により若干異なることはあるが、ほぼ  $d_2 = 7$  mm 径の大きさである。この 7 mm 径のテストボタンを動作させるためには、テストボタン押下げ用

50

穴 9 a は、専用の工具の先端径 2 ~ 4 mm の棒状のものよりも若干大きめの 2 . 5 ~ 4 . 5 mm 径であることが望ましい。

また、テストボタン押下げ用穴 9 a の深さ t、いわゆる、テストボタン押下げ用穴 9 a が配置された部分のテストボタンカバー 9 の板厚 t は、鋭角物品の角が当たっても専用の工具と同じような働きをしないように、 $d 1 \geq t \geq 2 \times d 1$  の寸法が望ましい。

ただ、テストボタンカバー 9 の板厚 t の最大値 ( $2 \times d 1$ ) については、該板厚の影響で下端子カバー固定用ボスと図 7 の端子カバー嵌合穴との嵌合部の長さが不十分とならないように適宜設定することが必要である。

#### 【 0 0 3 0 】

テストボタンカバー 9 の材質は、本実施例ではアクリル樹脂を使用した。使用環境となる分電盤あるいは配電盤の温度が 4 0 ~ 7 0 となることが一般的であることから、この使用環境の温度に耐えることができ、かつ、テストボタンカバー 9 内の状況を外部から確認できるように透明であることが必要である。

#### 【 0 0 3 1 】

これらの要素を考慮すると、メタクリル樹脂 (アクリル樹脂)、A S 樹脂 (アクリロニトリルスチレン)、ポリカーボネート、さらには、長期間の使用後に若干の不透明さが出てくるという不利な点はあるが A B S 樹脂が適している。価格、入手しやすさ等を考慮するとメタクリル樹脂 (アクリル樹脂) が好適である。

#### 【 0 0 3 2 】

つぎに、専用の工具について、図 3 により説明する。

図 3 a ) は、先端形状を平坦とした丸型の専用の工具の概念図である。この外径を  $d 1 = 2 \sim 4 \text{ mm}$  とする。また、外径  $d 1$  部分の長さは、外径の 1 倍から 2 倍以上の適宜な値に設定する。

図 3 b ) は、先端形状を平坦とした丸型の専用の工具ではなく、精密ドライバーの + ドライバーを専用の工具とした例を示すものである。この外径を  $d 1 = 2 \sim 4 \text{ mm}$  の値のものを適宜選択する。また、外径  $d 1$  部分の長さについては、標準の精密ドライバーを使用することで、外径の 1 倍から 2 倍以上の適宜な値を自動的に選択することができる。

これらの専用の工具を使用することによって、漏電テストを行う作業者に対して、今から漏電テストを実施するという意識付けができ、漏電テストの確実性を向上させることができる。

#### 【 0 0 3 3 】

以上の構成とすることによって、テストボタンカバー 9 の配置は、漏電遮断器 1 の外形寸法からはみ出すことなく設置されているため、従来と同一の分電盤あるいは配電盤を採用することができる。また、現在設置され、使用されている分電盤あるいは配電盤内の漏電遮断器 1 であっても、本発明を採用することができる。

#### 〔 実施例 2 〕

本発明の実施例 2 として、実施例 1 のテストボタンカバー 9 の配置を変更した他の実施形態を図 4 により説明する。なお、実施例 1 と共通する部分の説明は割愛する。

#### 【 0 0 3 4 】

実施例 2 のテストボタンカバー 9 の取付方法は、実施例 1 の漏電遮断器 1 の下端子部 4 と下端子カバー 7 との間に挟持する方法ではなく、下端子カバー 7 にテストボタンカバー取付用穴 1 0 a を設け、このテストボタンカバー取付用穴 1 0 a を使用して図 7 に示す端子カバーの端子部確認窓にテストボタンカバー連結用ボルト 1 0 によって締結し、テストボタンカバー 9 を固定する構造であり、実施例 1 との相違点は、テストボタンカバー 9 の固定方法の変更に関するものであり、テストボタンカバー 9 の材質、板厚、専用の工具等に関しては実施例 1 と同様である。ここで、端子部確認窓には、テストボタンカバー連結用ボルトに合ったタッピングを事前に行っておくものである。

#### 【 0 0 3 5 】

この方法によっても、実施例 1 と同様に、テストボタンカバー 9 の配置は、漏電遮断器 1 の外形寸法からはみ出すことなく設置されているため、従来と同一の分電盤あるいは配

10

20

30

40

50

電盤を採用することができる。また、現在設置され、使用されている分電盤あるいは配電盤内の漏電遮断器 1 であっても、本発明を採用することができる。

【 0 0 3 6 】

さらに、実施例 1、実施例 2 とも、テストボタンの周囲はテストボタンカバーのテストボタン押下げ用穴のみが外部に解放された構造（テストボタンをテストボタンカバーで完全に覆い、テストボタン押下げ用穴のみが解放され、そのテストボタン押下げ用穴を使って、かつ、専用の工具でないと漏電テストができない構造）となるため、漏電テストは、専用の工具によるテストボタン操作のみに制限される。これによって、いわゆる完全にインターロックをかけたテストボタンカバーを提供することができ、不用意に接触しての誤漏電テストを完全に防止することができる。

10

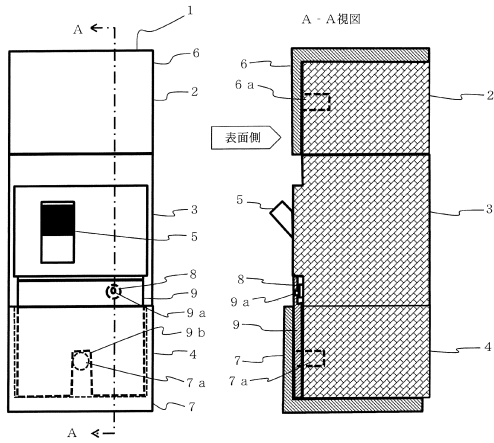
【符号の説明】

【 0 0 3 7 】

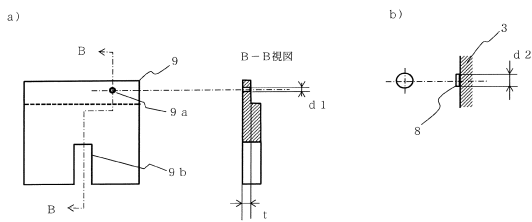
- 1 ... 漏電遮断器
- 2 ... 上端子部
- 3 ... 漏電検出部
- 4 ... 下端子部
- 5 ... 漏電遮断スイッチ
- 6 ... 上端子カバー（端子カバー）
- 6 a ... 上端子カバー固定用ボス
- 7 ... 下端子カバー（端子カバー）
- 7 a ... 下端子カバー固定用ボス
- 8 ... テストボタン
- 9 ... テストボタンカバー
- 9 a ... テストボタン押下げ用穴
- 9 b ... 位置決め用切欠き
- 1 0 ... テストボタンカバー連結用ボルト
- 1 0 a ... テストボタンカバー取付用穴

20

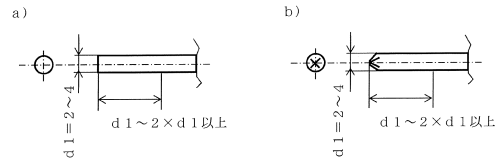
【図1】



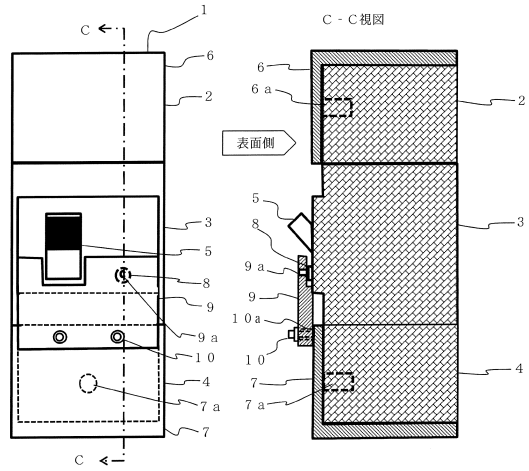
【図2】



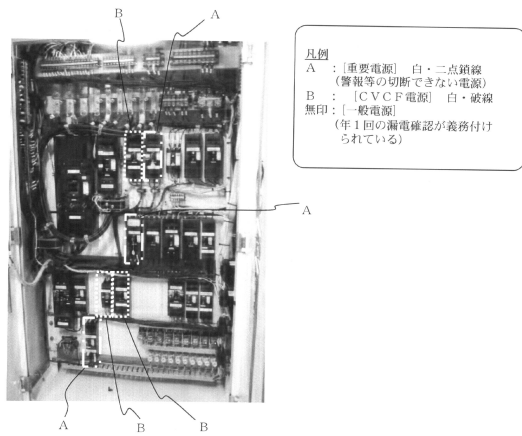
【図3】



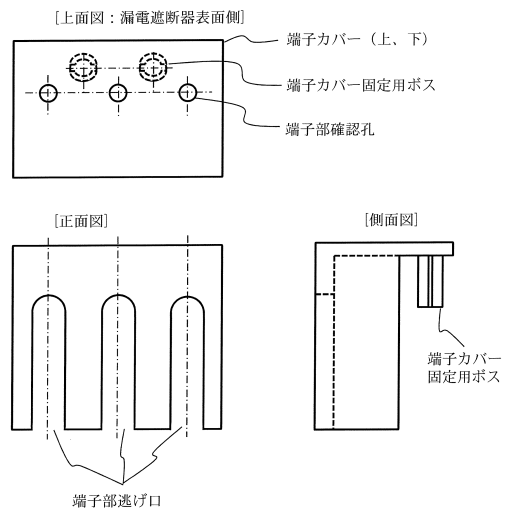
【図4】



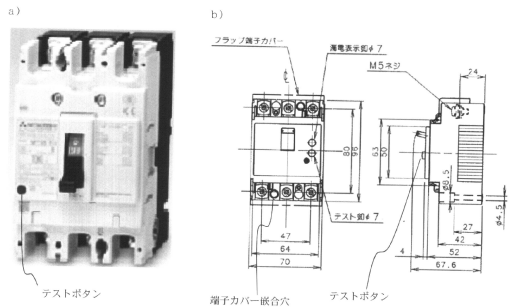
【図5】



【図7】



【図6】



## フロントページの続き

- (74)代理人 100094787  
弁理士 青木 健二
- (74)代理人 100097777  
弁理士 葦澤 弘
- (74)代理人 100091971  
弁理士 米澤 明
- (72)発明者 小野 高德  
茨城県那珂郡東海村村松 4 番地 3 3 独立行政法人日本原子力研究開発機構 東海研究開発センター  
核燃料サイクル工学研究所内
- (72)発明者 山口 文吾  
茨城県那珂郡東海村村松 4 番地 3 3 独立行政法人日本原子力研究開発機構 東海研究開発センター  
核燃料サイクル工学研究所内
- (72)発明者 川 崎 浩平  
茨城県那珂郡東海村村松 4 番地 3 3 独立行政法人日本原子力研究開発機構 東海研究開発センター  
核燃料サイクル工学研究所内

審査官 関 信之

- (56)参考文献 実開昭 5 7 - 1 4 7 5 5 7 ( J P , U )  
登録実用新案第 3 0 4 1 8 8 7 ( J P , U )  
実開昭 5 2 - 0 0 5 2 7 5 ( J P , U )  
実開昭 5 7 - 1 2 4 9 2 7 ( J P , U )  
実開昭 6 2 - 1 4 0 6 5 2 ( J P , U )  
特開平 9 - 1 7 1 7 6 3 ( J P , A )

- (58)調査した分野(Int.Cl. , D B 名)  
H 0 1 H 8 3 / 0 4