

(19) 日本国特許庁(JP)

(12) 公開特許公報(A)

(11) 特許出願公開番号

特開2016-120809

(P2016-120809A)

(43) 公開日 平成28年7月7日(2016.7.7)

(51) Int.Cl.	F I	テーマコード (参考)
B 6 4 C 37/00 (2006.01)	B 6 4 C 37/00	J
B 6 2 D 57/04 (2006.01)	B 6 2 D 57/04	
B 6 4 C 39/02 (2006.01)	B 6 4 C 39/02	
B 6 2 D 57/02 (2006.01)	B 6 2 D 57/02	

審査請求 未請求 請求項の数 4 O L (全 9 頁)

(21) 出願番号 特願2014-261428 (P2014-261428)
 (22) 出願日 平成26年12月25日 (2014.12.25)

(71) 出願人 304021277
 国立大学法人 名古屋工業大学
 愛知県名古屋市昭和区御器所町字木市29番
 (72) 発明者 山田 学
 愛知県名古屋市昭和区御器所町字木市29番 国立大学法人名古屋工業大学内
 (72) 発明者 高橋 七奈
 愛知県名古屋市昭和区御器所町字木市29番 国立大学法人名古屋工業大学内

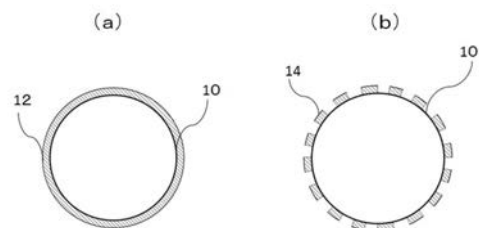
(54) 【発明の名称】 接触面との摩擦力を高める車輪を有する陸上走行可能な飛行体

(57) 【要約】

【課題】 飛行体本体にプロテクト機能のある車輪をつけ、推進部を進行方向に傾け走行する飛行体を用いて、屋外の老朽化したトンネルや橋梁の天井や壁などの検査に適用する場合、風の影響により天井や壁を安定して走行することができなかった。

【解決手段】 車輪10と走行する面との接触面積を増すこと、または車輪10の面への押圧力を増やすことにより、車輪10と面との摩擦力を大きくしたことを特徴とする飛行体1である。車輪10の外周に、気泡を有する樹脂部材12または14を有し、車輪と面との接触面積を大きくする。加えて、車輪10の外周と樹脂部材12または14の間に磁石18を有する。更に、車軸20の両端に、弾性部材22を介して車輪10を回転可能に備え、弾性部材10により車輪10が八の字形等において、壁50等の面に押しつけられ、車輪10が面に傾斜して走行することができる。

【選択図】 図1



【特許請求の範囲】

【請求項 1】

飛行体本体の主たる進行方向に垂直となるように取り付けられた車軸と、前記飛行体本体の中心に配置した 1 個の推進部または前記主たる進行方向に対して左右対称に配置される複数の推進部と、前記車軸に回転可能で前記飛行体本体を立体的に包み込む車輪と、を備えた飛行体において、前記車輪と走行する面との接触面積を増すこと、または前記車輪の前記面への押圧力を増やすことにより、前記車輪と前記面との摩擦力を大きくしたことを特徴とする飛行体。

10

【請求項 2】

前記車輪の外周に、気泡を有する樹脂部材を有し、前記車輪と前記面との接触面積を大きくしたことを特徴とする請求項 1 に記載の飛行体。

【請求項 3】

前記車輪の外周と前記樹脂部材の間に磁石を有することを特徴とする請求項 1 または 2 に記載する飛行体。

【請求項 4】

前記車軸の両端に、弾性部材を介して前記車輪を回転可能に備え、前記車輪が前記面に傾斜して走行することを特徴とする請求項 1 乃至 3 に記載する飛行体。

【発明の詳細な説明】

20

【技術分野】

【0001】

本発明は、陸上走行可能な回転する車輪付の飛行体、即ち、飛行体の飛行体本体の中心に配置した 1 個の推進部または車輪の進行方向に対して左右対称に配置される複数の推進部と、飛行体本体の主たる進行方向である車輪の進行方向に垂直となるように取り付けられた車軸と、車軸に回転可能で前記飛行体本体を立体的に包み込む車輪とを備えた飛行体に関するものである。

【背景技術】

【0002】

従来、車輪の無い推進器（プロペラ駆動装置やジェット型推進装置など）をもつ飛行体（以下、飛行体本体）がある。これに対して、発明者らは、非特許文献 1 にて、図 10（a）に示す飛行体本体の中心に配置した 1 個の推進部または車輪の進行方向に対して左右対称に配置される複数の推進部と、飛行体本体の主たる進行方向である車輪の進行方向に垂直となるように取り付けられた車軸と、車軸に回転可能で前記飛行体本体を立体的に包み込む車輪とを備えた飛行体を開示した。これにより、墜落等による飛行体本体の損傷を防ぎ、車輪を回転して移動することにより、限られたバッテリー容量の中で、移動時間および移動距離を増すことができることを提案した。図 10（b）は、図 10（a）の側面から見た A 視の車輪を示す。

30

この飛行体の用途として老朽化したトンネルや橋梁の天井や壁などの検査に適用できる。即ち、飛行体にカメラや接触センサ等の検査機器を搭載して、トンネルや橋梁の表面の撮影等のデータ収集を行うことができる。

40

【先行技術文献】

【非特許文献】

【0003】

【非特許文献 1】高橋七奈、山下修平、山田学、“クアッドヘリコプタの入出力線形化による追従制御と壁も天井も自由に走行できる空陸両用飛行ロボットの開発”、第 37 回日本ロボット学会学術講演会論文集（CD）、（2013年）、1D3-04

【発明の概要】

【発明が解決しようとする課題】

【0004】

50

ここで、飛行体の車輪10は、軽く強度を有する樹脂で作られる。よって、図11で示すように、壁面50を走行中に横風を受けると、壁面の同じ位置に留まっていることができずに流されてしまい、データ収集を行うことができない。この場合の力の状態を、図12(a)を用いて説明する。従来の飛行体は、飛行体本体30に、車軸201と車輪10を付けている。飛行体本体の推進力の一部により、車輪10は壁50に押しつけられて壁を上部または下部に向けて移動している。この車輪10と壁面50に発生する摩擦力により、飛行体は横風を受けても、横風に対抗して安定を保つことができる。図12(b)に、車輪と壁面が離れている場合を示す。また、図12(c)に、車輪と壁面が接触している場合を示す。接触部は、基本的には車輪の幅方向のみの線接触なので、車輪10と壁50に発生する摩擦力は大きくないので、飛行体は横風が発生すると安定して走行できず、データ収集が正確にできない問題があった。

10

【課題を解決するための手段】

【0005】

本発明は、上記の課題を解決する耐風性能を高めた飛行体1を提供することであり、以下の通りである。

発明1は、飛行体本体の主たる進行方向に垂直となるように取り付けられた車軸と、飛行体本体の中心に配置した1個の推進部または前記主たる進行方向に対して左右対称に配置される複数の推進部と、車軸に回転可能で前記飛行体本体を立体的に包み込む車輪と、を備えた飛行体において、車輪と走行する面との接触面積を増すこと、または車輪の面への押圧力を増やすことにより、車輪と面との摩擦力を大きくしたことを特徴とする飛行体である。

20

発明2は、車輪の外周に、気泡を有する樹脂部材を有し、車輪と面との接触面積を大きくしたことを特徴とする発明1に記載の飛行体である。

発明3は、車輪の外周と樹脂部材の間に磁石を有することを特徴とする発明1または2に記載する飛行体である。

発明4は、車軸の両端に、弾性部材を介して車輪を回転可能に備え、車輪が面に傾斜して走行することを特徴とする請求項1乃至3に記載する飛行体である。

【発明の効果】

【0006】

発明1によれば、車輪と走行する面との接触面積を増すこと、または車輪の面への押圧力を増やすことにより、車輪と面との間に発生する摩擦力を大きくすることができ、飛行体の耐風性能を向上させることができる。

30

発明2によれば、車輪の外周に、気泡を有する樹脂部材を有し、車輪と面との接触面積を大きくすることにより、飛行体の耐風性能を向上させることができる。同時に、樹脂部材の表面にある気泡と設置した面との吸盤効果により、さらに耐風性能を向上させることができる。

発明3によれば、車輪の外周と樹脂部材の間に磁石を有するので、飛行体が走行する面が鋼材等の磁性体の場合、その吸引力により耐風性能を向上させることができる。また、外周の樹脂部材により、磁石に鉄粉などの異物が付着するのを防ぐことができる。

発明4によれば、車軸の両端に、弾性部材を介して車輪を回転可能に備え、すなわち、ベアリング等で回転自在に固定されているので、弾性部材により車輪が八字形等に開いて、壁等の面に押しつけられ、車輪が面に傾斜して走行することができる。よって、横風方向の力を横方向と壁に垂直方向に分解し、横方向の力を小さくすると共に、壁を垂直に押す方向の力は、車輪と壁との間で摩擦力を発生させる。この2つの効果で、耐風性能は向上させることができる。

40

【図面の簡単な説明】

【0007】

【図1】第1実施形態の車輪10の外周に樹脂部材を有した状態を示す。(a)は、全周に一体の樹脂材料12、(b)は、複数の樹脂部材12を、間隔を置いて有した状態を示す。

50

【図 2】車輪 10 の全周に樹脂部材 12 を有したときの接触長さを模式的示す。(a) は接触前、(b) は接触時を示す。

【図 3】車輪 10 の全周に複数の樹脂部材 12 を、間隔を置いて有したときの接触長さを模式的に示す。a) は接触前、(b) は接触時を示す。

【図 4】市場で入手できる 11 種類の気泡を有する樹脂部材を示す。

【図 5】樹脂部材の摩擦係数の測定装置を示す。(a) は飛行体 1 での測定の構想図、(b) は実際に測定した測定装置を示す。

【図 6】11 種類の樹脂部材貼付した測定した摩擦係数を示す。

【図 7】車輪 10 の外周と樹脂部材の間に磁石 18 を有する状態を示す。(a) は、全周に一体の樹脂材料 12、(b) は、複数の樹脂部材 14 を、間隔を置いて貼付した状態を示す。

10

【図 8】第 2 実施形態の車軸 20 の両端に、弾性部材 22 を介して車輪 10 に回転可能に取り付けたことを示す。

【図 9】弾性部材 22 により車輪 10 が八の字形等を開いて、壁等に押しつけられた場合の耐風性能の効果を示す。(a) は、弾性体 22 が無い場合、(b) は、弾性体 22 がある場合である。

【図 10】従来の飛行体の構造を示す。(a) は全体図矢視図、(b) は、A 視の車輪 10 を示す。

【図 11】従来の飛行体が鉛直の壁 50 を移動する際、横風を受ける状態を示す。

【図 12】従来の飛行体が鉛直の壁 50 を移動する際、横風を受ける状態を示す。(a) は車輪と壁の摩擦力、(b) は、車輪 10 の接触前、(c) は車輪 10 の接触時を示す。

20

【発明を実施するための形態】

【0008】

以下、図面を参照しつつ本発明の実施の形態について説明する。本発明は、以下の実施形態に限定されるものではなく、発明の範囲を逸脱しない限りにおいて、変更、修正、改良を加え得るものである。

【0009】

(第 1 実施形態)

図 1 は、本発明の第 1 実施形態における、車輪 10 の外周に気泡を有する樹脂部材を貼付した状態を示す。図 1 (a) は、全周に一体の樹脂部材 12 を有している状態をしめす。気泡を有している樹脂部材は、気泡により軽量化できる。また、壁 50 などに接触した際、小さな力で容易に、圧縮され壁 50 との接触面積を増加させることができる。また、空気層が壁 50 との接触面に有る場合は、吸盤効果もある。

30

図 1 (b) は、複数の気泡を有する樹脂部材 14 を、間隔を置いて有している状態を示す。複数の樹脂部材 14 を、間隔を置いて配置したのは、軽量化のためである。

【0010】

図 2 に、車輪 10 の全周の全周に気泡を有する樹脂部材 12 を有したときの接触長さを模式的に示す。図 2 (a) は、車輪 10 および空気層を有する樹脂部材 12 が、壁 50 の表面に接触する前の状態を示す。一方、図 2 (b) は、車輪 10 および空気層を有する樹脂部材 12 が、壁 50 の表面に接触した状態を示す。車輪 10 および空気層を有する樹脂部材 12 は、飛行体本体 30 の推進力の一部により、壁 50 に押し付けられるので、空気層を有する樹脂部材 12 は変形する。空気層を有する樹脂部材 12 と壁 50 との接触長さ 13 は、大きくなる。よって、空気層を有する樹脂部材 12 により、車輪 10 と壁 50 との接触面積は大きくなり、発生する摩擦力が大きくなる。飛行体 1 の耐風性能を高めることができる。

40

【0011】

図 3 に、車輪 10 の全周に複数の樹脂部材 14 を、間隔を置いて貼付したときの接触長さを模式的に示す。図 3 (a) は、車輪 10 および複数の気泡を有する樹脂部材 14 が、壁 50 の表面に接触する前の状態を示す。一方、図 3 (b) は、車輪 10 および複数空気層を有する樹脂部材 14 が、壁 50 の表面に接触した状態を示す。ここでは、2 つの隣り合

50

う気泡を有する樹脂部材 14 の中間の位置、すなわち 2 つの気泡を有する樹脂部材 14 で壁 50 を押しつけた場合を示す。車輪 10 および複数の空気層を有する 2 つの樹脂部材 14 は、飛行体本体 30 の推進力の一部により、壁 50 に押し付けられるので、気泡を有する樹脂部材 14 は変形する。気泡を有する樹脂部材 14 と壁 50 との接触長さ 15 は、大きくなり、2 箇所ある。よって、空気層を有する樹脂部材 14 により、車輪 10 と壁 50 との接触面積は大きくなり、発生する摩擦力が大きくなる。よって、飛行体 1 の耐風性能を高めることができる。

尚、図 3 では、樹脂部材 14 の中間の位置で示したが、左右にオフセットした場合、一方の樹脂部材 14 の接触長さ 15 は減少するが、他方の樹脂部材 14 の接触長さ 15 は増加する。よって、車輪 10 と壁 50 との接触面積はほぼ同等となるので、発生する摩擦力も同等になる。よって、飛行体 1 の耐風性能を高めることができる。

【0012】

発明者等は、図 4 に示す市場で入手できる 11 種類の気泡を有する樹脂部材で、静止摩擦係数を測定した。

素材番号 1 は、気泡を有する樹脂部材が無い場合である。第 1 実施形態の樹脂部材 12 または 14 には、樹脂系材料だけでなくゴム系材料も含む。樹脂系材料は、ウレタン、ポリエステル、アクリル等であり、ゴム系材料として、天然ゴム、EPDM、クロロブレンゴム等である。

【0013】

図 5 は、樹脂部材 12 の摩擦係数の測定装置を示す。図 5(a) は飛行体 1 での測定の構想図を示す。これは車輪 10 が転がり易く、測定に不向きであるので、採用しなかった。図 5(b) は、実際に測定した測定装置を示す。車輪 10 を円弧状にカットし、円周上に各樹脂部材 12 を貼付したテストピース 46 を作製した。テストピース 46 のカット面に重り 42 を乗せた。重り 42 は、飛行体 1 の揚力を想定して、飛行体の重量相当の約 1400 グラムとした。また、テスト面 44 は、一般に壁面に使用されるコンクリートを採用した。この状態で、フォースゲージ 40 で横方向に引っ張って、テストピース 46 が動き出す力（最大静止摩擦力） f を測定した。静止摩擦係数は、測定した f をおもり 42 の重量で割って求めた。

【0014】

図 6 に、図 4 に示す 11 種類の気泡を有する樹脂部材で測定した結果の静止摩擦係数を示す。素材番号 1 の気泡を有する樹脂部材が無い場合、静止摩擦係数は、0.47 であった。これに対し、素材番号 6 のポロエステル樹脂は、0.6 を最小として、素材番号 5 のクロロブレンゴムは、0.93、素材番号 7 のアクリル系特殊ポリマーフィルムは 0.92 と大きくなった。これは、気泡を有することによる吸盤効果によると考えられる。よって、第 1 実施形態の樹脂部材 12 または 14 には、樹脂系材料だけでなくゴム系材料も含む。

以上より、第 1 実施形態は、接触面積を増すことと、摩擦係数を大きくすることにより、車輪 10 と壁 50 とに発生する摩擦力が大きくなる。よって、飛行体 1 の耐風性能を高めることができる。

【0015】

図 7 に、車輪 10 の外周と樹脂部材 12 または 14 の間に磁石 18 を有する状態を示す。図 7(a) は、全周に一体の樹脂材料 12、図 7(b) は、複数の樹脂部材 14 を、間隔を置いて有する状態を示す。磁石 18 はネオジム磁石など永久磁石を用いる。

橋梁の天井や壁などには鋼材が多く使用されているので、磁石 18 を用いることでより車輪 10 がこれらの鋼材に高い吸着力を有するので、飛行体 1 の耐風性能を高めることができる。

また、外周の樹脂部材 12 または 14 により、磁石 18 に鉄粉などの異物が付着するのを防ぐことができる。

【0016】

(第 2 実施形態)

10

20

30

40

50

図 8 に、第 2 実施形態として、車軸 20 の両端に、弾性部材 22 を介して車輪 10 を回転可能に備えたことを示す。

飛行体 1 の 2 つの車輪は、車軸 20 の両端に弾性部材 22 により、壁 50 等に対して、八の字形に開いて押しつけられる。

【 0017 】

図 9 に、弾性部材 22 により車輪 10 が八の字形に開いて壁等に押しつけられた場合の耐風性能の効果を示す。図 9 (a) は、弾性部材 22 が無い場合、図 9 (b) は、弾性部材 22 が有る場合である。

図 9 (a) は、弾性部材 22 が無い場合、横風により左側の風上の車輪 10 には、横方向の力ベクトル F_x が発生する。これが風により、飛行体 1 の車輪を横方向に滑らせる力となる。尚、右側の車輪 10 は、風下であるため、横風は風上の左側の車輪 10 と飛行体 30 に遮られ届きにくく、かつ飛行体 30 の推進力に伴う風が、壁 50 の上方または下方に発生しているため、右側の車輪 10 の横風により受ける力は、左側の車輪 10 の受ける力に比べて小さい。

一方、図 9 (b) は弾性部材 22 が有る場合である。横風により左側の風上の、傾いた車輪 10 には、車輪 10 に垂直に、 F_x と同じ大きさの力ベクトル F が発生する。車輪 10 は傾いているため、力 F は、横方向の F_x と壁を垂直に押す方向の F_z に分けられる。ここで、横方向の力 F_x は、図 9 (a) の F_x に比べ小さくなる。加えて、壁を垂直に押す方向の F_z は、車輪 10 と壁 50 との間で摩擦力を発生させる。この 2 つの効果で、耐風性能は向上する。尚、右側の車輪 10 は、風下であるため、横風は風上の左側の車輪 10 と飛行体 30 に遮られ届きにくく、かつ飛行体 30 の推進力に伴う風が、壁 50 の上方または下方に発生しているため、右側の車輪 10 の横風により受ける力は、左側の車輪 10 の受ける力に比べて小さい。

【 0018 】

以上、第 1 実施形態、第 2 実施形態より、以下の効果がある。

発明 1 は、飛行体本体 30 の主たる進行方向に垂直となるように取り付けられた車軸 20 と、飛行体本体 30 の中心に配置した 1 個の推進部または前記主たる進行方向に対して左右対称に配置される複数の推進部と、車軸 20 に回転可能で前記飛行体本体を立体的に包み込む車輪 10 と、を備えた飛行体 1 において、車輪 10 と走行する面との接触面積を増すこと、または車輪 10 の面への押圧力を増やすことにより、車輪 10 と面との摩擦力を大きくしたことを特徴とする飛行体 1 である。

発明 2 は、車輪 10 の外周に、気泡を有する樹脂部材 12 または 14 を有し、車輪と面との接触面積を大きくしたことを特徴とする発明 1 に記載の飛行体 1 である。

発明 3 は、車輪 10 の外周と樹脂部材 12 または 14 の間に磁石 18 を有することを特徴とする発明 1 または 2 に記載する飛行体である。

発明 4 は、車軸 20 の両端に、弾性部材 22 を介して車輪 10 を回転可能に備え、車輪 10 が面に傾斜して走行することを特徴とする請求項 1 乃至 3 に記載する飛行体 1 である。発明 1 によれば、車輪 10 と走行する面との接触面積を増すこと、または車輪 10 の面への押圧力を増やすことにより、車輪と面との間に発生する摩擦力を大きくすることができる。飛行体 1 の耐風性能を向上させることができる。

発明 2 によれば、車輪 10 の外周に、気泡を有する樹脂部材 12 または 14 を有し、車輪 10 と面との接触面積を大きくすることにより、飛行体 1 の耐風性能を向上させることができる。同時に、樹脂部材 12 または 14 の表面にある気泡と設置した面との吸盤効果により、さらに耐風性能を向上させることができる。

発明 3 によれば、車輪 10 の外周と樹脂部材 12 または 14 の間に磁石 18 を有するので、飛行体 1 が走行する面が鋼材等の磁性体の場合、その吸引力により耐風性能を向上させることができる。また、外周の樹脂部材 12 または 14 により、磁石 18 に鉄粉などの異物が付着するのを防ぐことができる。

発明 4 によれば、車輪 10 の両端に、弾性部材 22 を介して車輪 10 を回転可能に備え、すなわち、ベアリング等で回転自在に固定されているので、弾性部材 10 により車輪 10

10

20

30

40

50

が八の字形等において、壁 5 0 等の面に押しつけられ、車輪 1 0 が面に傾斜して走行することができる。よって、横風方向の力を横方向と壁に垂直方向に分解し、横方向の力を小さくすると共に、壁を垂直に押す方向の力は、車輪 1 0 と壁との間で摩擦力を発生させる。この 2 つの効果で、耐風性能は向上させることができる。

【産業上の利用可能性】

【0019】

この飛行体の用途として老朽化したトンネルや橋梁に加えビル等の建物の屋外において、風が発生する天井や壁などの検査に適用できる。即ち、飛行体にカメラや接触センサ等の検査機器を搭載して、建物の表面を安定して走行するので、撮影等のデータ収集を正確に行うことができる。

10

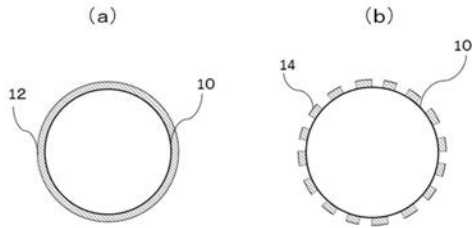
【符号の説明】

【0020】

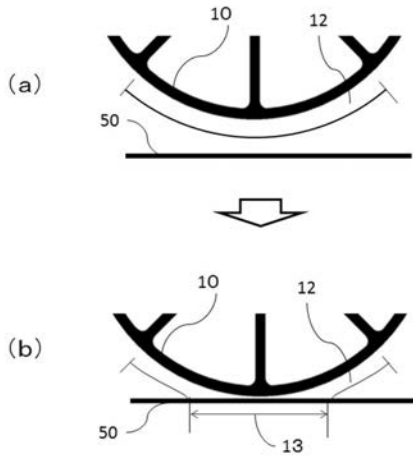
1	飛行体
1 0	車輪
1 2	樹脂部材（全周）
1 3	樹脂部材（全周）と面との接触長さ
1 4	樹脂部材（分割）
1 5	樹脂部材（分割）と面との接触長さ
1 8	磁石
2 0	車軸
2 2	弾性体
3 0	飛行体本体
4 0	フォースゲージ
4 2	おもり（約 1 4 0 0 グラム）
4 6	テストピース
4 4	テスト面（コンクリート）
5 0	壁（鉛直方向：Y 軸）
5 2	床（水平方向：X 軸）

20

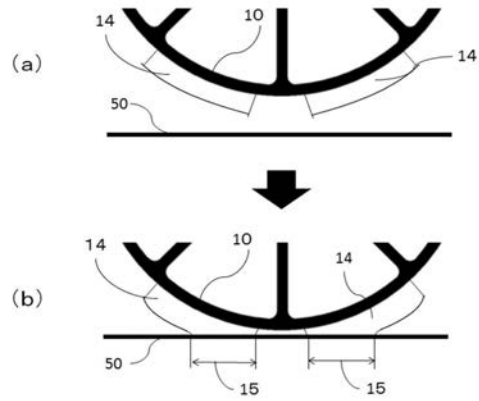
【 図 1 】



【 図 2 】



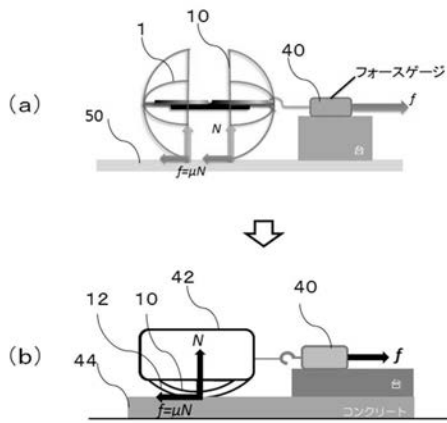
【 図 3 】



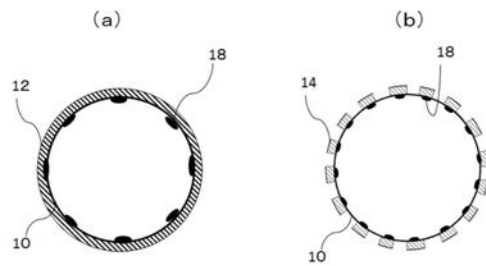
【 図 4 】

素材番号	貼付した樹脂部材	厚さ/形状	製品名	会社名
1	無し(車軸10:テケセル)	-	-	-
2	ポリウレタンフォーム	5mm	室内引き戸のすきまを防ぐ	ニトムズ
3	ポリウレタンフォーム	10mm	室内引き戸のすきまを防ぐ	ニトムズ
4	クロロプレンフォーム	7mm	屋外用すき間ふさぎ防水テープ	Scotch
5	クロロプレンフォーム	9mm	屋外用すき間ふさぎ防水テープ	Scotch
6	ポリエステル	3mm	ドアの戸あたり音を静かに	ニトムズ
7	アクリル系 特殊ポリマーフォーム	0.5mm	吸着ピタッ！テープ	北川工業
8	EPDM	4mm M型	玄関の戸あたり音を 静かに	ニトムズ
9	ウレタン樹脂	4mm	PUウレタンクッション	Reich
10	ゴム	10mm 半球型	不明	不明
11	ゴム	1.5mm	不明	不明
12	天然ゴム	1.5mm イボゴム	特殊形状ゴム	Reich

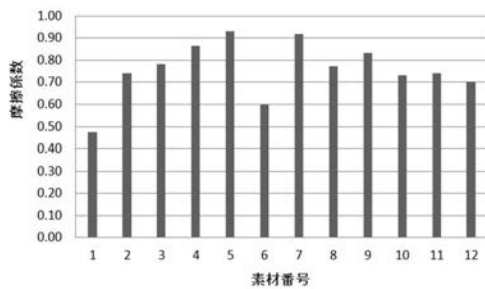
【 図 5 】



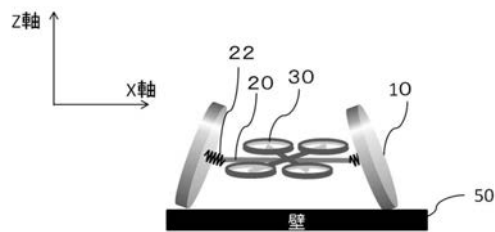
【 図 7 】



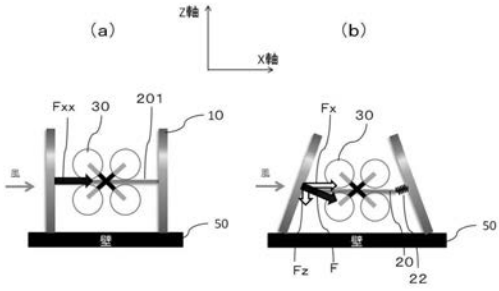
【 図 6 】



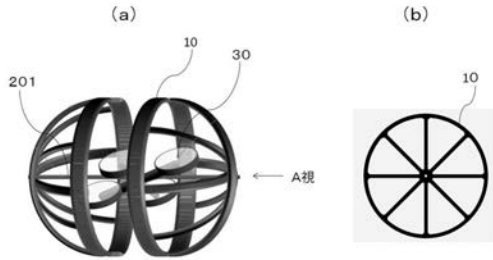
【 図 8 】



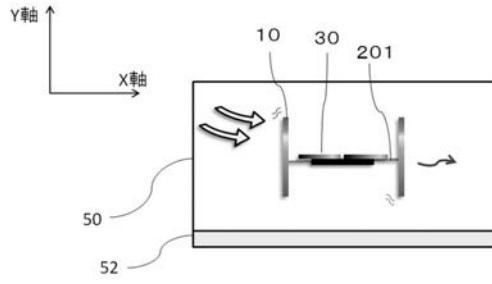
【 図 9 】



【 図 1 0 】



【 図 1 1 】



【 図 1 2 】

