

(19) 日本国特許庁(JP)

再公表特許(A1)

(11) 国際公開番号

WO2013/024602

発行日 平成27年3月5日 (2015.3.5)

(43) 国際公開日 平成25年2月21日 (2013.2.21)

(51) Int.Cl.	F I	テーマコード (参考)
GO 1 N 22/00 (2006.01)	GO 1 N 22/00	U 5 F 1 5 1
HO 1 L 51/42 (2006.01)	HO 1 L 31/04	D
HO 1 L 31/04 (2014.01)	HO 1 L 31/04	K

審査請求 有 予備審査請求 未請求 (全 32 頁)

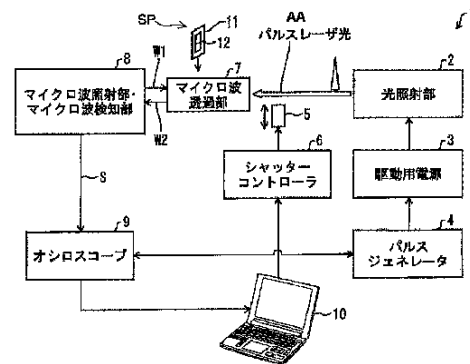
出願番号 特願2012-531930 (P2012-531930)	(71) 出願人 503360115 独立行政法人科学技術振興機構 埼玉県川口市本町四丁目1番8号
(21) 国際出願番号 PCT/JP2012/055993	(74) 代理人 110001069 特許業務法人京都国際特許事務所
(22) 国際出願日 平成24年3月8日 (2012.3.8)	(72) 発明者 佐伯 昭紀 大阪府吹田市津雲台5-13-32-401
(11) 特許番号 特許第5354632号 (P5354632)	(72) 発明者 関 修平 大阪府吹田市千里丘西24-4-604
(45) 特許公報発行日 平成25年11月27日 (2013.11.27)	Fターム(参考) 5F151 AA11 KA09
(31) 優先権主張番号 特願2011-177637 (P2011-177637)	
(32) 優先日 平成23年8月15日 (2011.8.15)	
(33) 優先権主張国 日本国(JP)	

最終頁に続く

(54) 【発明の名称】 有機太陽電池用有機材料の評価装置および評価方法

(57) 【要約】

本発明に係る評価装置1は、サンプルにパルス白色光又はレーザーパルス光を照射する光照射部2と、有機材料12にマイクロ波を照射して、有機材料12を透過したマイクロ波の強度を検知するマイクロ波照射部・マイクロ波検知部8と、マイクロ波を有機材料12に複数回透過させるマイクロ波透過部7と、パルス白色光又はレーザーパルス光の照射時における有機材料12を透過したマイクロ波の強度とパルス白色光又はレーザーパルス光の非照射時における有機材料12を透過したマイクロ波の強度とに基づいてサンプルの光電変換特性を評価する評価部10とを有する。



- 2 Light-irradiation unit
- 3 Power supply for driving
- 4 Pulse generator
- 6 Shutter controller
- 7 Microwave-transmission unit
- 8 Microwave-irradiation unit and microwave-detection unit
- 9 Oscilloscope
- AA Pulsed laser light

【特許請求の範囲】

【請求項 1】

有機太陽電池に用いられる有機材料の光電変換特性を評価する評価装置であって、
上記有機材料にマイクロ波を照射するマイクロ波照射部と、
上記マイクロ波照射部から照射されたマイクロ波を上記有機材料に複数回透過させるマ
イクロ波透過部と、

パルス白色光を上記有機材料に照射する光照射部と、
上記有機材料を透過したマイクロ波の強度を検知するマイクロ波検知部と、
上記パルス白色光の照射時における上記有機材料を透過したマイクロ波の強度と上記パ
ルス白色光の非照射時における上記有機材料を透過したマイクロ波の強度とに基づいて上
記有機材料の光電変換特性を評価する評価部と
を有することを特徴とする評価装置。

10

【請求項 2】

有機太陽電池に用いられる有機材料の光電変換特性を評価する評価装置であって、
上記有機材料にマイクロ波を照射するマイクロ波照射部と、
上記マイクロ波照射部から照射されたマイクロ波を上記有機材料に複数回透過させるマ
イクロ波透過部と、

その波長が太陽光の波長の範囲に含まれるレーザーパルス光を上記有機材料に照射する
光照射部と、

上記有機材料を透過したマイクロ波の強度を検知するマイクロ波検知部と、
上記レーザーパルス光の照射時における上記有機材料を透過したマイクロ波の強度と上
記レーザーパルス光の非照射時における上記有機材料を透過したマイクロ波の強度とに基
づいて上記有機材料の光電変換特性を評価する評価部と
を有することを特徴とする評価装置。

20

【請求項 3】

前記評価部が、前記パルス白色光またはレーザーパルス光の非照射時における前記有機
材料を透過したマイクロ波の強度と、前記パルス白色光またはレーザーパルス光の照射時
における前記有機材料を透過したマイクロ波の強度との差が大きいほど、前記有機材料の
光電変換特性が優れていると評価することを特徴とする請求項 1 または 2 に記載の評価装
置。

30

【請求項 4】

前記評価部が、前記パルス白色光またはレーザーパルス光の非照射時における前記有機
材料を透過したマイクロ波の強度と、前記パルス白色光またはレーザーパルス光の照射時
における前記有機材料を透過したマイクロ波の強度との差の時間的変化が緩やかなほど前
記有機材料の光電変換特性が優れていると評価することを特徴とする請求項 1 または 2 に
記載の評価装置。

【請求項 5】

前記評価部が、物理量 μ (cm^2 / Vs)
(ただし、 μ は1フォトン吸収あたりの電荷キャリア生成効率、 μ は正負電荷の T R
M C 光過渡伝導度の和を示す。)
が大きいほど、かつ、上記の物理量の時間的変化が緩やかなほど前記有機材料の光電変換
特性が優れていると評価することを特徴とする請求項 1 または 2 に記載の評価装置。

40

【請求項 6】

有機太陽電池に用いられる有機材料の光電変換特性を評価する評価方法であって、
上記有機材料にマイクロ波を照射するマイクロ波照射ステップと、
上記マイクロ波照射ステップにおいて照射されたマイクロ波を上記有機材料に複数回透
過させるマイクロ波透過ステップと、

パルス白色光を上記有機材料に照射する光照射ステップと、
上記有機材料を透過したマイクロ波の強度を検知するマイクロ波検知ステップと、
上記パルス白色光の照射時における上記有機材料を透過したマイクロ波の強度と上記パ

50

ルス白色光の非照射時における上記有機材料を透過したマイクロ波の強度とに基づいて上記有機材料の光電変換特性を評価する評価ステップとを有することを特徴とする評価方法。

【請求項 7】

有機太陽電池に用いられる有機材料の光電変換特性を評価する評価方法であって、
上記有機材料にマイクロ波を照射するマイクロ波照射ステップと、
上記マイクロ波照射ステップにおいて照射されたマイクロ波を上記有機材料に複数回透過させるマイクロ波透過ステップと、

その波長が太陽光の波長の範囲に含まれるレーザーパルス光を上記有機材料に照射する光照射ステップと、

上記有機材料を透過したマイクロ波の強度を検知するマイクロ波検知ステップと、

上記レーザーパルス光の照射時における上記有機材料を透過したマイクロ波の強度と上記レーザーパルス光の非照射時における上記有機材料を透過したマイクロ波の強度とに基づいて上記有機材料の光電変換特性を評価する評価ステップとを有することを特徴とする評価方法。

【請求項 8】

前記評価ステップが、前記パルス白色光またはレーザーパルス光の非照射時における前記有機材料を透過したマイクロ波の強度と、前記パルス白色光またはレーザーパルス光の照射時における前記有機材料を透過したマイクロ波の強度との差が大きいほど、前記有機材料の光電変換特性が優れていると評価することを特徴とする請求項 6 または 7 に記載の評価方法。

【請求項 9】

前記評価ステップが、前記パルス白色光またはレーザーパルス光の非照射時における前記有機材料を透過したマイクロ波の強度と、前記パルス白色光またはレーザーパルス光の照射時における前記有機材料を透過したマイクロ波の強度との差の時間的変化が緩やかなほど前記有機材料の光電変換特性が優れていると評価することを特徴とする請求項 6 または 7 に記載の評価方法。

【請求項 10】

前記評価ステップが、物理量 μ (cm^2 / Vs)

(ただし、 μ は 1 フォトン吸収あたりの電荷キャリア生成効率、 μ は正負電荷の T R M C 光過渡伝導度の和を示す。)

が大きいほど、かつ、上記の物理量の時間的変化が緩やかなほど前記有機材料の光電変換特性が優れていると評価することを特徴とする請求項 6 または 7 に記載の評価方法。

【発明の詳細な説明】

【技術分野】

【0001】

本発明は、有機薄膜太陽電池や色素増感太陽電池等の有機太陽電池に用いられる有機材料の光電変換特性を評価するための評価装置および評価方法に関する。

【背景技術】

【0002】

現在、家庭および大規模発電施設で利用されている太陽電池は、すべてシリコンや CuInSe などの無機化合物半導体を用いた無機太陽電池であり、太陽光エネルギーを電気エネルギーに変える光電変換効率は 10 - 20 % である (例えば、非特許文献 1)。しかし、無機太陽電池は、シリコンの結晶化や成膜プロセスに多くのコストがかかり、初期投資を回収するには、さらなる光電変換効率の向上と低コスト化が必要とされる。

【0003】

一方、有機薄膜太陽電池や色素増感太陽電池等の、活性層や電荷輸送物質に有機物を用いる有機太陽電池は、低コストである点、軽量でフレキシブルな発電デバイスを実現可能である点から、次世代太陽電池として期待されている。そのため、有機太陽電池用の新規材料の開発、製造プロセスの改善、デバイス構造の最適化、大面積化、さらに Roll-to-roll

10

20

30

40

50

II方式による高生産性プロセスの適用など、有機太陽電池に関する様々な研究が、世界中の産業界・研究機関・大学で行われている。

【0004】

その中でも特にバルクヘテロジャンクション (Bulk Heterojunction: BHJ) 型と呼ばれる有機薄膜太陽電池は、製造プロセスが簡便で、多様な有機材料を用いることができることから、更なる低コスト化の可能性がある。次世代太陽電池の有力候補の一つとして位置づけられている (例えば、非特許文献2)。BHJ型有機薄膜太陽電池では、高分子ドナー材料とアクセプター材料が混合された発電層を有しており、高分子ドナー材料とアクセプター材料がナノスケールで相分離することで電荷を容易に分離させる。アクセプター材料としては、フラレン誘導体 (主としてPCBM ([6,6]-Phenyl-C₆₁-Butyric Acid Methyl Ester (フェニルC₆₁酪酸メチルエステル))) がよく知られている。

10

【0005】

図7は、BHJ型有機薄膜太陽電池100の光電変換原理を説明するための概略図である。BHJ型有機薄膜太陽電池100は、高分子のドナー101とフラレン誘導体 (主としてPCBM) のアクセプター102とが混合されて形成される。ドナー101に光が照射されると、正孔と電子とがペアとなって結合している励起子が生成される。励起子は接合面まで拡散し、自由なキャリアに解離する。これにより、電子はアクセプター102に移動して電極104から取り出され、正孔はドナー101の電極103から取り出される。

20

【先行技術文献】

【非特許文献】

【0006】

【非特許文献1】Martin A. Green et. al., Progress Photovoltaics Res. Appl. 2010, p.144-150, 2010

【非特許文献2】N. S. Sariciftci et. al., SCIENCE VOL. 258, p.1474-1476, 1992

【発明の概要】

【発明が解決しようとする課題】

【0007】

しかしながら、有機太陽電池は、無機太陽電池に比べると光電変換効率が低く (3 - 9 %程度)、また、耐久性が低い。光電変換効率及び耐久性を改善するには、有機太陽電池に用いられる新規な有機材料の開発が必須である。

30

新規な有機材料の評価は、その有機材料を使って作製された有機薄膜太陽電池の性能を評価することにより行われる。ところが、有機材料であるが故の問題が存在する。

【0008】

一つの問題は、クロスカップリング反応や置換基付加反応等において、金属触媒や不純物が残存するため、太陽光照射で生じた電荷キャリアが、不純物や分子内・分子間の構造欠陥・グレイン境界でトラップされるという点である。その結果、電荷キャリアが電極に到達して得られる電流値が下がってしまう。もう一つの問題は、有機材料が多様な化学的・物理的構造を有するため、無機太陽電池に比べて圧倒的に多くのパラメータを最適化しなければ、本来の性能を測ることができない点である。とくに、有機材料と電極との界面でのトラップの存在や、BHJ層作製時のドナー・アクセプター材料の偏析は大きな問題である。

40

【0009】

通常、光電変換が行われる有機半導体中での電荷キャリア移動度測定には、TOF (Time-of-flight) 法やFET (Field-effect transistor) 法のようなDC (direct current) 法が用いられる。TOF法およびFET法では、電荷キャリアは電極間を高電場 (10⁵ ~ 10⁶ V/cm) で長距離 (数μm ~ 数百μm) 移動する必要があるため、電極有機半導体界面のバリアや系中に多く存在するトラップサイト (不純物・構造欠陥・グレイン境界) などの要因の影響を強く受ける。そのため、たとえその材料自身が高いキャリア移動度を持っていたとしても、移動度を減少させるこれらの要因が、TOF法やFET

50

法を用いた測定で得られる、サンプル全体の平均としての移動度を低下させてしまう。

【0010】

このことは、性能評価のためのサンプル作製の条件、つまり酸素の混入、フィルムモーフロジー（wetプロセスでは溶媒の種類・濃度・基板温度・キャスト方法・基板処理など様々な条件でグレインサイズや分子配向・結晶性が大きく変わる）、電極間距離、デバイス構造、残存溶媒などに依存して、測定される電荷キャリアの移動度が何桁も変動することを意味する。

【0011】

そのため、サンプルを作製するためには、有機材料を塗布後、精密に制御されたグローブボックス内で、ショートや低出力化の原因となるホコリ・キズや溶媒除去時にできるボイド（pin-hole）が生じないように慎重に有機材料を作製し、さらに長時間（1 - 4時間）かけて有機材料（光電変換層）に電極を蒸着する必要があった。

10

【0012】

このように、有機太陽電池の性能評価では、不純物などの外的要因に影響を受けやすく、有機材料自身の性能を評価することは非常に難しく、また、性能評価のために多大な時間・労力がかかるという問題があった。

【0013】

本発明は、上記の問題点を解決するためになされたもので、その目的は、有機太陽電池用有機材料の光電変換特性を迅速かつ簡便に評価可能な有機太陽電池用有機材料の評価装置および評価方法を実現することにある。

20

【課題を解決するための手段】

【0014】

上記の課題を解決するためになされた本発明に係る有機太陽電池用有機材料の評価装置は、有機太陽電池に用いられる有機材料の光電変換特性を評価する評価装置であって、

上記有機材料にマイクロ波を照射するマイクロ波照射部と、

上記マイクロ波照射部から照射されたマイクロ波を上記有機材料に複数回透過させるマイクロ波透過部と、

パルス白色光を上記有機材料に照射する光照射部と、

上記有機材料を透過したマイクロ波の強度を検知するマイクロ波検知部と、

上記パルス白色光の照射時における上記有機材料を透過したマイクロ波の強度と上記パルス白色光の非照射時における上記有機材料を透過したマイクロ波の強度とに基づいて上記有機材料の光電変換特性を評価する評価部と

30

を有することを特徴とする。

【0015】

また、上記の課題を解決するためになされた本発明に係る有機太陽電池用有機材料の評価装置は、有機太陽電池に用いられる有機材料の光電変換特性を評価する評価装置であって、

上記有機材料にマイクロ波を照射するマイクロ波照射部と、

上記マイクロ波照射部から照射されたマイクロ波を上記有機材料に複数回透過させるマイクロ波透過部と、

40

その波長が太陽光の波長の範囲に含まれるレーザーパルス光を上記有機材料に照射する光照射部と、

上記有機材料を透過したマイクロ波の強度を検知するマイクロ波検知部と、

上記レーザーパルス光の照射時における上記有機材料を透過したマイクロ波の強度と上記レーザーパルス光の非照射時における上記有機材料を透過したマイクロ波の強度とに基づいて上記有機材料の光電変換特性を評価する評価部と

を有することを特徴としている。

【0016】

上記の課題を解決するためになされた本発明に係る有機太陽電池用有機材料の評価方法は、有機太陽電池に用いられる有機材料の光電変換特性を評価する評価方法であって、

50

上記有機材料にマイクロ波を照射するマイクロ波照射ステップと、
上記マイクロ波照射ステップにおいて照射されたマイクロ波を上記有機材料に複数回透過させるマイクロ波透過ステップと、
パルス白色光を上記有機材料に照射する光照射ステップと、
上記有機材料を透過したマイクロ波の強度を検知するマイクロ波検知ステップと、
上記パルス白色光の照射時における上記有機材料を透過したマイクロ波の強度と上記パルス白色光の非照射時における上記有機材料を透過したマイクロ波の強度とに基づいて上記有機材料の光電変換特性を評価する評価ステップと
を有することを特徴としている。

【 0 0 1 7 】

また、本発明に係る有機太陽電池用有機材料の評価方法は、有機太陽電池に用いられる有機材料の光電変換特性を評価する評価方法であって、
上記有機材料にマイクロ波を照射するマイクロ波照射ステップと、
上記マイクロ波照射ステップにおいて照射されたマイクロ波を上記有機材料に複数回透過させるマイクロ波透過ステップと、
その波長が太陽光の波長の範囲に含まれるレーザーパルス光を上記有機材料に照射する光照射ステップと、
上記有機材料を透過したマイクロ波の強度を検知するマイクロ波検知ステップと、
上記レーザーパルス光の照射時における上記有機材料を透過したマイクロ波の強度と上記レーザーパルス光の非照射時における上記有機材料を透過したマイクロ波の強度とに基づいて上記有機材料の光電変換特性を評価する評価ステップと
を有することを特徴としている。

【 0 0 1 8 】

上記の構成によれば、有機材料にマイクロ波を照射した状態で、パルス白色光、あるいは、その波長が太陽光の波長の範囲に含まれるレーザーパルス光（以下、この段落では、パルス白色光とレーザーパルス光をまとめて「パルス光」という。）を有機材料に照射すると、有機材料が太陽光の波長範囲の光に感度を有する場合、有機材料に電荷キャリアが発生する。この電荷キャリアがマイクロ波を吸収するため、マイクロ波が有機材料を透過する毎に、マイクロ波の強度は、光の非照射時に比べて減衰する。また、マイクロ波が有機材料を1回透過した場合のマイクロ波の減衰量は僅かであるが、マイクロ波は有機材料を複数回透過するため、電荷キャリアによるマイクロ波の減衰量を大きくすることができる。そのため、パルス光の照射時におけるマイクロ波の強度と、パルス光の非照射時におけるマイクロ波の強度とを比較することにより、電荷キャリアによるマイクロ波の減衰量が正確に検出できる。そして、この減衰量が大きいほど、有機材料の光電変換特性が優れていると評価することができる。

【 0 0 1 9 】

また、パルス光照射直後およびナノ秒～マイクロ秒後における、マイクロ波の強度を検知することにより、電荷キャリアの再結合までの時間情報を得ることができる。そして、電荷キャリアの再結合までの時間が長いほど、つまり、パルス光照射直後のマイクロ波の強度の時間的変化が緩やかなほど、有機材料の光電変換特性が優れていると評価することができる。

【 0 0 2 0 】

このように、本発明によれば、電荷キャリアによるマイクロ波の減衰量、及び電荷キャリアの再結合までの時間情報に基づいて有機材料の光電変換特性を正確に評価することができる。

【 0 0 2 1 】

また、このように、マイクロ波の減衰量に基づいて有機材料の光電変換特性を評価するため、従来の構成とは異なり、有機材料の性能評価のために、有機材料に電極を形成する必要がない。また、上記の構成では、不純物の影響が小さいため、材料を精製することなく、例えば、大気中で基板にスピンコート法により有機材料を塗布するだけで、評価可

10

20

30

40

50

能となる。そのため、評価にかかる時間および労力を大幅に削減することができる。

【 0 0 2 2 】

したがって、有機太陽電池用有機材料の光電変換特性を迅速かつ簡便に評価可能な評価装置および評価方法を実現することができる。

【 0 0 2 3 】

特に、パルス白色光は、太陽光に近似したスペクトルを有するので、実際の光電変換特性に直結した情報を得ることができる。

【 発明の効果 】

【 0 0 2 4 】

以上のように、本発明に係る有機太陽電池用有機材料の評価装置は、有機太陽電池に用いられる有機材料の光電変換特性を評価する評価装置であって、上記有機材料にマイクロ波を照射するマイクロ波照射部と、上記マイクロ波照射部から照射されたマイクロ波を上記有機材料に複数回透過させるマイクロ波透過部と、その波長が太陽光の波長の範囲に含まれるパルス白色光やレーザーパルス光を上記有機材料に照射する光照射部と、上記有機材料を透過したマイクロ波の強度を検知するマイクロ波検知部と、上記パルス白色光やレーザーパルス光の照射時における上記有機材料を透過したマイクロ波の強度と上記パルス白色光やレーザーパルス光の非照射時における上記有機材料を透過したマイクロ波の強度とに基づいて上記有機材料の光電変換特性を評価する評価部とを有する。

10

【 0 0 2 5 】

また、本発明に係る有機太陽電池用有機材料の評価方法は、有機太陽電池に用いられる有機材料の光電変換特性を評価する評価方法であって、上記有機材料にマイクロ波を照射するマイクロ波照射ステップと、上記マイクロ波照射ステップにおいて照射されたマイクロ波を上記有機材料に複数回透過させるマイクロ波透過ステップと、その波長が太陽光の波長の範囲に含まれるパルス白色光やレーザーパルス光を上記有機材料に照射する光照射ステップと、上記有機材料を透過したマイクロ波の強度を検知するマイクロ波検知ステップと、上記パルス白色光やレーザーパルス光の照射時における上記有機材料を透過したマイクロ波の強度と上記パルス白色光やレーザーパルス光の非照射時における上記有機材料を透過したマイクロ波の強度とに基づいて上記有機材料の光電変換特性を評価する評価ステップとを有する。したがって、有機太陽電池に用いられる有機材料の光電変換特性を迅速かつ簡便に評価可能な評価装置および評価方法を実現できるという効果を奏する。

20

30

【 図面の簡単な説明 】

【 0 0 2 6 】

【 図 1 】本発明の第 1 の実施形態に係る評価装置の構成を示す図である。

【 図 2 】サンプルの一例を示す図である。

【 図 3 】マイクロ波透過部の構成を示す図である。

【 図 4 】(a) は、電極を形成した有機薄膜太陽電池デバイスの変換効率と、当該有機薄膜太陽電池デバイスに用いる有機材料を時間分解マイクロ波伝導度測定法 (Time-Resolved Microwave Conductivity : 以下 T R M C) によって測定したときに得られる μ のピーク値との関係を示すグラフであり、(b) は、有機薄膜太陽電池デバイスの起電力の測定結果を示すグラフであり、(c) は、T R M C 光過渡伝導度の測定結果を示すグラフである。

40

【 図 5 】本発明の第 2 の実施形態に係る評価装置の構成を示す図である。

【 図 6 】(a) は第 2 の実施形態に係る評価装置を用いて測定した T R M C 信号と P C B M の混合比率との関係を示す図であり、(b) は第 1 の実施形態に係る評価装置を用いて測定した T R M C 信号と P C B M の混合比率との関係を示す図である。

【 図 7 】B H J 型有機薄膜太陽電池の光電変換原理を説明するための概略図である。

【 発明を実施するための形態 】

【 0 0 2 7 】

〔 実施形態 1 〕

本発明の第 1 の実施形態について図 1 ~ 図 4 に基づいて説明すれば、以下のとおりであ

50

る。

【0028】

(装置構成)

図1は、本実施形態に係る評価装置1の構成を示す図である。評価装置1は、光照射部2、駆動用電源3、パルスジェネレータ4、シャッター5、シャッターコントローラ6、マイクロ波透過部7、マイクロ波照射部・マイクロ波検知部8、オシロスコープ9および評価部10を備えている。

【0029】

本実施形態では、光照射部2は、レーザー光源で構成される。また、マイクロ波透過部7は、空洞共振器で構成され、マイクロ波照射部・マイクロ波検知部8は、マイクロ波立
10
体回路で構成され、評価部10は、制御・解析用コンピュータで構成される。マイクロ波立
体回路は、マイクロ波を発生して、当該マイクロ波を空洞共振器に導くとともに、空洞
共振器から反射されたマイクロ波の強度を検知する機能を有しており、例えば、ガンオシ
レータ、減衰器、位相器、導波管、周波数カウンター、マイクロ波検波器、アンプ、方向
性結合器、サーキュレータ、同軸ケーブル等から構成される。

【0030】

図2は、マイクロ波透過部7の内部に設置されるサンプルSPの一例を示す図である。
20
サンプルSPは、石英基板11にスピンコート法により有機材料12を塗布したものであり、従来の評価装置で用いられるサンプルとは異なり、電極は形成されない。

【0031】

図3は、マイクロ波透過部7を構成する空洞共振器を示している。この空洞共振器は、
一方の端部にマイクロ波導入口72を、他方の端部にパルス光取込口73を有する矩形筒
状の共振部71と、この共振部71にサンプルSPを挿入するためのサンプル挿入口74
及びサンプル挿入口75とから構成されている。サンプル挿入口74は共振部71を垂直
方向に貫通し、サンプル挿入口75は共振部71を水平方向に貫通している。このような
2個の挿入口74、75を備えることにより、共振部71に対してサンプルSPを垂直方
向及び水平方向に挿入することができる。このため、共振部71にマイクロ波を照射した
とき、石英基板11上に塗布された有機材料12に対して、異なる方向の光電変換特性を
評価することができる。

【0032】

サンプルSPが、評価装置1のマイクロ波透過部7の内部に設置された後、マイクロ波
照射部・マイクロ波検知部8からマイクロ波透過部7の内部に向かってマイクロ波W1が
照射される(マイクロ波照射ステップ)。これにより、マイクロ波透過部7のマイクロ波
導入口72から共振部71にマイクロ波が導入され、共振条件を満たす単一の周波数のマ
イクロ波のみが有機材料12に到達して、有機材料12を透過する(マイクロ波透過ステ
ップ)。有機材料12を透過したマイクロ波W1は、共振部71のマイクロ波導入口72
とは反対側の内部端面73a(パルス光取り込み口73側の端面)によって反射された後
、有機材料12を再び透過し、共振部71のマイクロ波導入口72側の内部端面72aに
よって反射される。このように共振部71の両端の内部端面72a、73aによってマイ
40
クロ波W1が反射されることにより、マイクロ波W1は共振部71の内部を複数回往復し
、例えば2000~3000回有機材料12を透過した後、マイクロ波導入口72からマ
イクロ波照射部・マイクロ波検知部8に向かって出射される(以下、有機材料12を透過
した後、共振部71から出射されたマイクロ波を「マイクロ波W2」という。)。なお、
マイクロ波透過部7の共振部71と共振するマイクロ波の波長は、共振部71の形状や大
きさによって決まり、測定者によって適宜変えることができる。

【0033】

共振部71の内部をマイクロ波W1が往復している状態で、駆動用電源3によって光照
射部2が駆動される。続いて、光照射部2とマイクロ波透過部7との間に位置していたシ
ャッター5が、シャッターコントローラ6の制御によって移動し、光照射部2からのレー
ザパルス光が共振部71の内部に設置されたサンプルSPに照射される(光照射ステッ
50

ブ)。レーザーパルス光の照射時間のタイミングおよび繰り返し周波数は、パルスジェネレータ 4 によって制御される。また、レーザーパルス光の波長も 355 ~ 700 nm の範囲で段階的に設定可能となっている。なお、レーザーパルス光の波長は、太陽光の波長の範囲であれば、特に限定されない。

【0034】

サンプル SP にレーザーパルス光が照射されると、サンプル SP の有機材料 12 に電荷キャリアが発生する。この電荷キャリアがマイクロ波を吸収するため、レーザーパルス光を照射しない場合に比べて、有機材料 12 を透過して共振部 71 から出射されるマイクロ波 W2 の強度が低下する。すなわち、非照射時と比較したマイクロ波の減衰量（パワー損失）は、電荷キャリアの量に応じて変化する。

10

【0035】

マイクロ波透過部 7（共振部 71）から出射されるマイクロ波 W2 の強度は、マイクロ波照射部・マイクロ波検知部 8 によって検知され（マイクロ波検知ステップ）、検知されたマイクロ波の強度を示す信号 S は、オシロスコープ 9 を介して評価部 10 に送られる。評価部 10 は、レーザーパルス光照射時のマイクロ波 W2 の強度とレーザーパルス光非照射時のマイクロ波 W2 の強度とを比較することにより、電荷キャリアによるマイクロ波の減衰量を検出し、当該減衰量に基づいてサンプルの光電変換特性を評価する（評価ステップ）。具体的には、マイクロ波の減衰量（パワー損失）が大きいほど、且つ、緩やかに減衰する方が（つまり、減衰曲線（図 4（c）参照）と横軸で囲まれた部分の面積が大きい方が）光電変換特性に優れていると評価される。

20

【0036】

また、マイクロ波が有機材料 12 を 1 回透過した場合のマイクロ波の減衰量は僅かであるが、マイクロ波透過部 7 では、マイクロ波が複数回（実用上は 2000 ~ 3000 回）有機材料 12 を透過するので、電荷キャリアによるマイクロ波の減衰量を大きくすることができる。そのため、マイクロ波照射部・マイクロ波検知部 8 は、電荷キャリアによるマイクロ波の減衰量を正確に検出ことができ、評価部 10 は、当該減衰量に基づいて有機材料 12 の光電変換特性を評価することができる。

【0037】

（評価の原理）

このように、本実施形態に係る評価装置 1 は、時間分解マイクロ波伝導度測定法（Time-Resolved Microwave Conductivity：TRMC）を有機薄膜太陽電池の性能評価に応用したものである。本測定法では、実験的にはパワー損失を検出する。検出されたパワー損失は、誘起双極子が関与する場合は誘電損失に対応し、電荷キャリアが関与する場合は伝導度に対応する。系（気相・液相・固体）、条件（ガス圧・ガス種・マイクロ波パワー）および材料に依存して、パワー損失の寄与は大きく変わる。そのため、パワー損失を測定できるように実験条件・マイクロ波立体回路等を選定すればよい。

30

【0038】

デバイスの性能（光電変換特性）を示す物性値として、電気伝導度と電荷キャリア移動度とがある。電気伝導度（ S/cm ）は、電荷キャリア移動度 μ （ cm^2/Vs ）と電荷キャリア密度 n （ $/cm^3$ ）の積で表され、 $\sigma = en\mu$ となる（ e は電気素量）。 n と μ の積を、 σ による和と表記したのは、電荷キャリアには正と負があり、デバイス中ではそれぞれの密度および移動度が異なるためである。電荷キャリア移動度が高いほどデバイスは高速応答し、また、同じ電界強度であれば、電荷キャリア移動度が高いほどより多くの電流が流れる。

40

【0039】

本実施形態による評価方法は、従来の評価法である TOF 法や FET 法などの DC 法とは異なり、マイクロ波をプローブとして用いる AC（alternating current）法であるため、サンプルに電極を形成することなく光電変換特性を測定することができる。そのため、電極界面のコンタクトの問題を排除し、有機材料自身が有するナノスケールの界面・形態（モフォロジー、分子間相互作用）・構造（超分子構造、高分子の主鎖構造）等を強

50

く反映した純粋な光電変換特性を簡便に得ることができる。さらに、有機材料を非極性溶媒に溶かすことで分子間相互作用も取り除いて、分子内のみの電気伝導度を測定することが可能である。

【0040】

また、本実施形態では、数GHz～数10GHzオーダーの高周波（波長は数cm）とナノ秒レーザーパルス光とを用いるため、パルスエンド（時間分解能は1ns～数10ns）のTRMC信号は、多くの電荷キャリアがトラップサイトに捕捉される前の、微小領域での移動度を反映する。したがって、不純物等の影響は最小限に抑えられる。

【0041】

電界強度も非常に小さい（ $10^{-1} \sim 10^1$ V/cm）ため、Poole-Frenkelモデルに代表されるような、材料中で電荷キャリアが受けている局所的なポテンシャルの影響や、熱活性化過程のモデリングといった複雑な因子の排除が可能である。サンプルが、極性溶媒のように双極子モーメントが大きいもの（誘電率が高いもの）や、金属のように自由電子が多く存在するものである場合、材料自体がマイクロ波を吸収するため測定には不向きであるが、そうでない場合は、溶液、フィルム、粉末など多種の形態のサンプルをそのまま測定に用いることができる。

【0042】

従来の評価方法では、サンプルを作製するために、1週間程度かけてカラム精製・ソックスレー抽出・金属触媒除去処理等を行うことにより材料を精製し、有機材料を塗布後、精密に制御されたグローブボックス内で、ショートや低出力化の原因となるホコリ・キズをつけないよう慎重に作業して、さらに1～4時間かけて電極を蒸着しなければならない。一方、本実施形態による評価方法では、不純物の影響が小さいため、材料を精製することなく、大気中で石英基板にスピンコート法により有機材料を塗布するだけでよい。また、電極を形成する必要がないため、短時間にサンプルを作製することができる。そのため、サンプルの作製時間を大幅に短縮することができる。

【0043】

また、従来の評価方法では、サンプルを作製するために必要な有機材料が50mg以上必要であった。一方、本実施形態による評価方法では、3～4mgの極少量の有機材料でサンプルを作製することができる。本実施形態による評価方法は、その後の、熱処理・溶媒・混合溶媒・コーティング等のプロセスの最適化にも適用でき、少量の有機材料のサンプルで多くのパラメータを迅速に測定することができる。さらに、電極界面とのトラップについても、実際のデバイス性能との比較により、その存在の有無を検討することができる。

【0044】

以上のように、本実施形態による評価方法は、有機薄膜太陽電池や色素増感型太陽電池といった有機太陽電池用有機材料を迅速に診断する方法として有効である。

【0045】

（実施例）

上記の実施形態1に係る評価装置1によって、電極を形成していないサンプルの光電変換特性を直接評価できることを証明するために、実験を行った。実験では、代表的な有機材料である立体規則性ポリチオフェン（poly(3-n-hexylthiophene): P3HT）とフラーレン誘導體（[6,6]-phenyl-C61-butyric acid methyl ester: PCBM）とを用いた。

【0046】

まず、P3HT:PCBM=1:1のBHJ（Bulk Heterojunction）層に電極を形成した有機薄膜太陽電池デバイス（Glass/ITO/PEDOT:PSS/BHJ/Ca/Al）を作製して、その光電変換特性を従来の評価方法によって評価した。ここでは、従来の評価方法として、「ソーラーシミュレータからの疑似太陽光照射下での有機薄膜太陽電池のJ-V特性評価」方法を採用した。

【0047】

また、電極を形成せずに石英基板に上記のBHJ層を形成したサンプル（Quartz/PEDOT

10

20

30

40

50

:PSS/BHJ、以下「電極レスサンプル」とする)を作製して、図1に示す評価装置1のマイクロ波透過部7に設置し、9GHzのマイクロ波を照射しながら、355nm波長のレーザーパルス光を照射して、その光電変換特性を評価した。電極レスサンプルは、窒素グローブボックス内でジクロロベンゼン(o-dichlorobenzene)、クロロベンゼン(chlorobenzene)、クロロホルム(chloroform)の混合溶液からスピンコートし、アニール温度・時間を変えて作製した。

【0048】

そして、電極を形成した有機薄膜太陽電池デバイスの評価結果と、評価装置1による電極レスサンプルの評価結果との相関を検討した。

【0049】

図4(a)は、電極を形成した有機薄膜太陽電池デバイスの変換効率(power conversion efficiency:以下PCE)を縦軸に、当該有機薄膜太陽電池デバイスに用いる有機材料を時間分解マイクロ波伝導度測定法(Time-Resolved Microwave Conductivity:以下、TRMCという。)によって測定したときに得られる μ のピーク値(μ_{max})を横軸にプロットしたグラフである。「 μ 」は、レーザーパルス光の照射時とレーザーパルス光の非照射時におけるマイクロ波強度の差を物理量(cm^2/Vs)に変換したものであり、 μ は光照射による電荷キャリア発生効率、 μ は電荷キャリア移動度の和を表す。図4(b)は、縦軸が電流密度で、横軸が電圧である有機薄膜太陽電池デバイスの起電力の測定結果を示すグラフである。図4(c)は、縦軸がTRMC法で得られる μ で、横軸が光パルス照射後の時間であるTRMC光過渡伝導度の測定結果を示すグラフである。図4(a)は、図4(b)と図4(c)の結果に基づき作成される。

【0050】

PCEは、(有機薄膜太陽電池デバイスの発電量)/(有機薄膜太陽電池デバイスに照射された光のエネルギー)を演算することにより求められる。 μ は、評価装置1の時間分解能での1フォトン吸収あたりの電荷キャリア生成効率を表しており、 μ は正負電荷のTRMC光過渡伝導度の和を表している。PCEと μ_{max} とは良い相関を示しており、本実施形態に係る評価装置1によって、BHJ層のモフォロジーを反映した光電気特性を直接評価することが可能であることが証明された。

【0051】

また、不純物効果や劣化効果についても従来の評価方法および本実施形態の評価方法によって評価を行い、過渡伝導度の寿命や強度について検討した。これらにより、本実施形態の評価方法は、不純物・劣化効果を最小化し、電極を形成しないサンプルの光電変換特性を迅速かつ簡便に評価することができ、プロセスおよび材料のスクリーニングに有効であることが示された。

【0052】

〔実施形態2〕

本発明の第2の実施形態について図5に基づいて説明すれば、以下のとおりである。

【0053】

同一の有機材料で作製され、ドナー分子とアクセプター分子の混合比は同じであるがアニール温度・アニール時間といった処理条件が異なる複数のサンプルを評価する場合は、単一波長のレーザーパルス光による1回の測定で十分な評価が可能である。しかしながら、同一の有機材料で作製され、ドナー分子とアクセプター分子の混合比が異なる複数のサンプルを評価する場合は、あるいは、異なる有機材料からなる複数のサンプルを評価する場合は、太陽光または擬似太陽光に対する光電変換特性を測定する必要がある。

【0054】

この点、上記の第1の実施形態における評価方法では、1回の測定につき、単一波長のレーザーパルス光しか利用できない。そのため、上述のような、短波長から長波長の光まで吸収特性を持つ低バンドギャップ高分子で構成されたサンプル等、太陽光または擬似太陽光に対する光電変換特性を測定する必要があるサンプルを評価するためには、レーザーパルス光の波長を切り替えて、異なる波長のレーザーパルス光毎に特性を測定しなければ

10

20

30

40

50

ならない。測定精度を高めるためには、波長の切り替え幅を小さくして多数回測定する必要がある。また、レーザーパルス光の波長切り替えには数分を要するので、測定に多大な時間と労力がかかる。

【 0 0 5 5 】

そこで、本実施形態では、サンプル測定に用いられるパルス白色光源としてキセノン・フラッシュランプを採用している。キセノン・フラッシュランプは、太陽光に近い波長範囲のパルス白色光を出射する。

【 0 0 5 6 】

図5は、本実施形態に係る評価装置1aの構成を示す図である。評価装置1aは、図1に示す評価装置1において、光照射部2を光照射部2aに置き換え、光照射部2aとマイクロ波透過部7との間に、フィルタ13を設けた構成である。本実施形態では、光照射部2aは、キセノン・フラッシュランプで構成される。説明の便宜上、第1の実施形態において説明した部材と同じ機能を有する部材については、同じ符号を付記し、その説明を省略する。

10

【 0 0 5 7 】

評価装置1aにおける評価手順は、図1に示す評価装置1と同様である。すなわち、サンプルをマイクロ波透過部7の内部に設置し、サンプルにマイクロ波W1を照射した状態で、駆動用電源によって光照射部2aを駆動する。これにより、光照射部2aからパルス白色光がフィルタ13を通過してマイクロ波透過部7の内部に設置されたサンプルに照射される。パルス白色光のパルス幅は、パルスジェネレータ4によって制御され、例えば10 μ s ~ 1msに設定可能となっている。また、パルス白色光の時間分解能は10 μ s ~ 1msに、白色光エネルギーは0.1 ~ 100 mJ / cm² / pulseに、繰り返し0.1 ~ 20 Hzに設定可能となっている。なお、フィルタ13は、光照射部2aから出射されるパルス白色光のスペクトルを、太陽光のスペクトルにより近づけるために用いられたものである。

20

【 0 0 5 8 】

つぎに、本実施形態に係る評価装置1aと上述の実施形態1に係る評価装置1を用いて、有機材料中のドナー分子とアクセプター分子の最適混合比率を求めるための実験を行った。実験には、ドナー分子の有機材料としてPCPD TBT (poly[2,6-(4,4-bis-(2-ethylhexyl)-4H-cyclopenta[2,1-b;3,4-b']dithiophene)-alt-4,7-(2,1,3-benzothiadiazole)])を、アクセプター分子の有機材料としてフラレン誘導体PCBMを用いた。

30

【 0 0 5 9 】

図6(a)は、評価装置1aを用いた結果を、図6(b)は評価装置1を用いた結果を示している。図6の(a)及び(b)の横軸はいずれもPCBMの割合(重量%)を表しており、縦軸はいずれもTRMC法で得られる μ を表している。

【 0 0 6 0 】

評価装置1aを用いた実験では、キセノン・フラッシュランプを用いて太陽光に近い1種類のパルス白色光をサンプルに照射した。この実験では、パルス幅が10 μ s程度、時間分解能が10 μ s程度、白色光エネルギーが1 mJ / cm² / pulse程度、繰り返し10 Hz以上のパルス白色光をサンプルに照射した。この結果、TRMC信号が最大値を示すPCBMの混合比率(つまり最適混合比率)は75%付近であることが分かった。

40

【 0 0 6 1 】

一方、評価装置1を用いた実験では、355 nm、500 nm、680 nmの3種類の波長のレーザーパルス光を照射した。なお、レーザーパルス光の照射条件は、25 mJ / cm² / pulse、繰り返し10 Hz、レーザーパルス幅5 - 8 nsとし、他の測定システムは第1実施形態の実験と同じである。この結果を図6(b)に示す。図6(b)では、黒丸()が波長355 nmのレーザーパルス光を照射したとき、黒四角()が波長500 nmのレーザーパルス光を照射したとき、黒三角()が波長680 nmのレーザーパルス光を照射した時のTRMC信号をそれぞれ示している。

この図6(b)のように、TRMC信号が最大値を示すPCBMの混合比率は波長毎に

50

異なる。従って、レーザーパルス光をサンプルに照射した場合は、TRMC信号の比較だけでは、最適混合比率を見つけることが難しいことが分かった。

【0062】

このように第2の実施形態においても、第1の実施形態と同様に、サンプルは、石英基板にスピンコート法により有機材料を塗布するだけであり、電極を形成する必要がないため、短時間で作製することができる。さらに、評価装置1aでは、擬似太陽光のスペクトルに合致したパルス白色光を発する光照射部2aを光源としているので、各サンプルに対して1種類の光を照射して測定するだけで、サンプルに対応するデバイス性能が直接反映された光電変換特性を評価することができる。そのため、異なる有機材料からなる複数のサンプル間の光電変換特性を迅速に比較することができる。

10

【0063】

したがって、評価装置1aは、第1の実施形態(評価装置1)のように、レーザーパルス光の波長を切り替えながら、1つのサンプルに対して複数回の測定を行う必要がないので、サンプルの測定時間を、さらに大幅に短縮することができる。従来の電子デバイスによる評価方法では、測定に数時間かかり、しかも、再現性が低い傾向があったが、本実施形態に係る評価方法では、数分で、再現性の高い評価が可能になる。

【0064】

このように、本実施形態に係る評価方法は、多種の有機太陽電池の材料の開発、並びに、材料スクリーニングおよび薄膜生成プロセスの最適化のために、迅速かつ正確な診断ツールとして極めて有用である。さらに、従来の評価方法では測定できなかった、電荷キャリアの減衰ダイナミクスを直接測定することができ、電荷キャリア生成効率、ミクロな電荷移動度およびマイクロな電荷移動度を、それぞれ分離して検討することが可能である。

20

【0065】

上述した各実施形態では、サンプルにマイクロ波を照射しながら、パルスレーザ光またはパルス白色光を照射したが、有機薄膜太陽電池の性能評価においては、パルス白色光が適している。

【0066】

本発明は上述した各実施形態に限定されるものではなく、請求項に示した範囲で種々の変更が可能であり、異なる実施形態にそれぞれ開示された技術的手段を適宜組み合わせ得られる実施形態についても本発明の技術的範囲に含まれる。

30

【産業上の利用可能性】

【0067】

本発明は、有機薄膜太陽電池や色素増感型太陽電池といった有機太陽電池用有機材料の性能評価に好適である。

【符号の説明】

【0068】

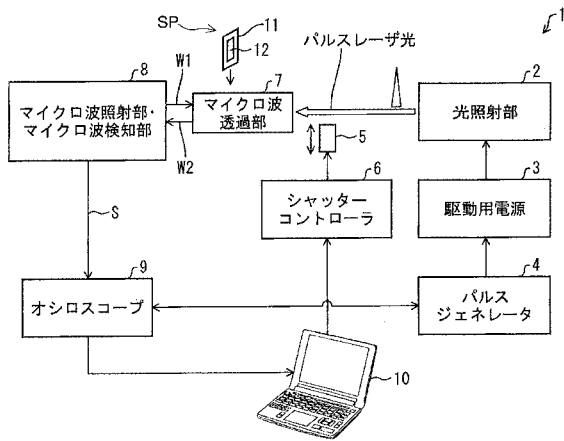
- 1：評価装置
- 1a：評価装置
- 2：光照射部
- 2a：光照射部
- 3：駆動用電源
- 4：パルスジェネレータ
- 5：シャッター
- 6：シャッターコントローラ
- 7：マイクロ波透過部
 - 71：共振部
 - 72：マイクロ波導入口
 - 73：パルス光取込口
 - 74, 75：サンプル挿入口
- 8：マイクロ波照射部・マイクロ波検知部

40

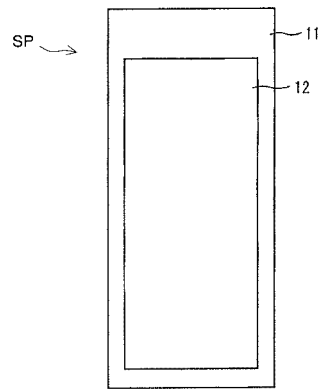
50

- 9 : オシロスコープ
- 10 : 評価部
- 11 : 石英基板
- 12 : 有機材料
- 100 : B H J 型有機薄膜太陽電池
- 101 : ドナー
- 102 : アクセプター
- 103 : 電極
- 104 : 電極

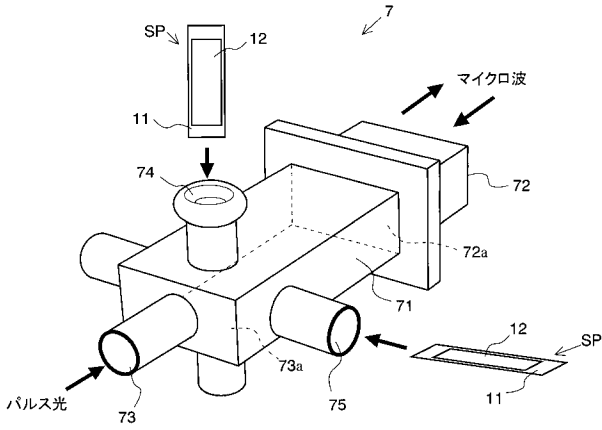
【 図 1 】



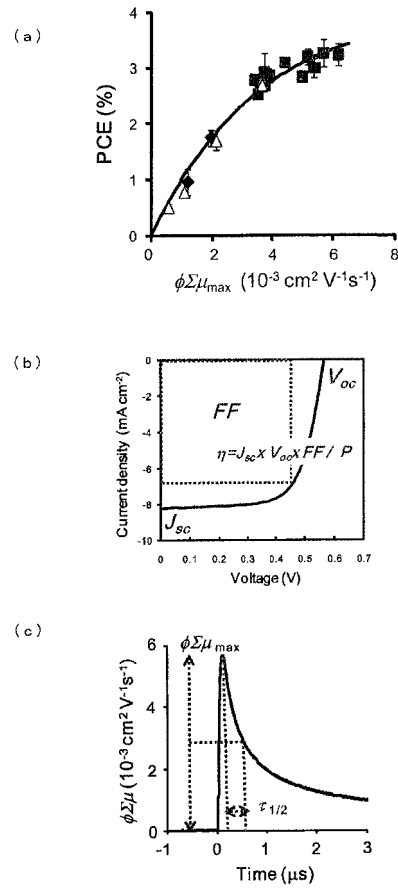
【 図 2 】



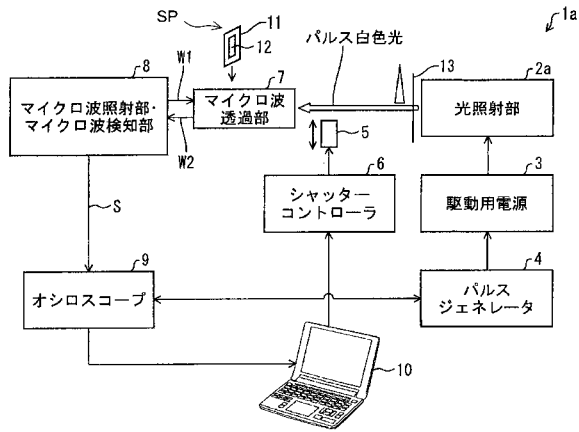
【 図 3 】



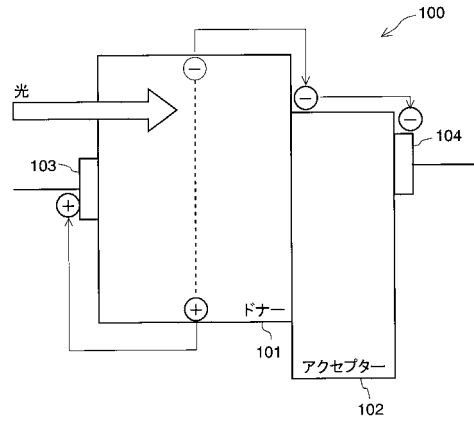
【 図 4 】



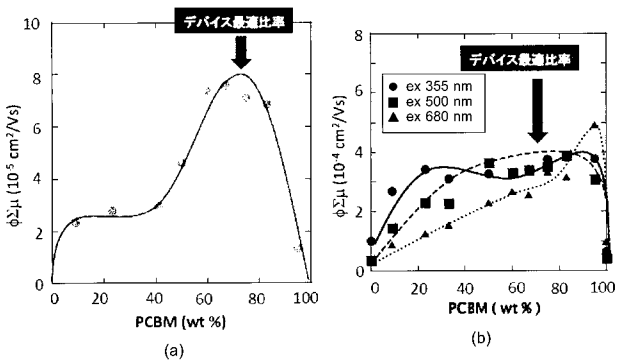
【 図 5 】



【 図 7 】



【 図 6 】



【手続補正書】

【提出日】平成24年8月3日(2012.8.3)

【手続補正1】

【補正対象書類名】特許請求の範囲

【補正対象項目名】全文

【補正方法】変更

【補正の内容】

【特許請求の範囲】

【請求項1】

有機太陽電池に用いられる有機材料の光電変換特性を評価する評価装置であって、
上記有機材料にマイクロ波を照射するマイクロ波照射部と、
上記マイクロ波照射部から照射されたマイクロ波を上記有機材料に複数回透過させるマイクロ波透過部と、

パルス白色光を上記有機材料に照射する光照射部と、

上記有機材料を透過したマイクロ波の強度を検知するマイクロ波検知部と、

上記パルス白色光の照射時における上記有機材料を透過したマイクロ波の強度と上記パルス白色光の非照射時における上記有機材料を透過したマイクロ波の強度とに基づいて上記有機材料の光電変換特性を評価する評価部とを有し、

前記評価部が、前記パルス白色光の非照射時における前記有機材料を透過したマイクロ波の強度と、前記パルス白色光の照射時における前記有機材料を透過したマイクロ波の強度との差の時間的变化が緩やかなほど前記有機材料の光電変換特性が優れていると評価することを特徴とする評価装置。

【請求項2】

有機太陽電池に用いられる有機材料の光電変換特性を評価する評価装置であって、

上記有機材料にマイクロ波を照射するマイクロ波照射部と、

上記マイクロ波照射部から照射されたマイクロ波を上記有機材料に複数回透過させるマイクロ波透過部と、

その波長が太陽光の波長の範囲に含まれるレーザーパルス光を上記有機材料に照射する光照射部と、

上記有機材料を透過したマイクロ波の強度を検知するマイクロ波検知部と、

上記レーザーパルス光の照射時における上記有機材料を透過したマイクロ波の強度と上記レーザーパルス光の非照射時における上記有機材料を透過したマイクロ波の強度とに基づいて上記有機材料の光電変換特性を評価する評価部とを有し、

前記評価部が、前記レーザーパルス光の非照射時における前記有機材料を透過したマイクロ波の強度と、前記レーザーパルス光の照射時における前記有機材料を透過したマイクロ波の強度との差の時間的变化が緩やかなほど前記有機材料の光電変換特性が優れていると評価することを特徴とする評価装置。

【請求項3】

前記評価部が、前記パルス白色光またはレーザーパルス光の非照射時における前記有機材料を透過したマイクロ波の強度と、前記パルス白色光またはレーザーパルス光の照射時における前記有機材料を透過したマイクロ波の強度との差が大きいほど、前記有機材料の光電変換特性が優れていると評価することを特徴とする請求項1または2に記載の評価装置。

【請求項4】

有機太陽電池に用いられる有機材料の光電変換特性を評価する評価装置であって、

上記有機材料にマイクロ波を照射するマイクロ波照射部と、

上記マイクロ波照射部から照射されたマイクロ波を上記有機材料に複数回透過させるマイクロ波透過部と、

パルス白色光を上記有機材料に照射する光照射部と、

上記有機材料を透過したマイクロ波の強度を検知するマイクロ波検知部と、

上記パルス白色光の照射時における上記有機材料を透過したマイクロ波の強度と上記パルス白色光の非照射時における上記有機材料を透過したマイクロ波の強度とに基づいて上記有機材料の光電変換特性を評価する評価部とを有し、

前記評価部が、物理量 μ (cm^2 / Vs)

(ただし、 μ は1フォトン吸収あたりの電荷キャリア生成効率、 μ は正負電荷のTRMC電荷移動度の和を示す。)

が大きいほど、かつ、上記の物理量の時間的変化が緩やかなほど前記有機材料の光電変換特性が優れていると評価することを特徴とする評価装置。

【請求項5】

有機太陽電池に用いられる有機材料の光電変換特性を評価する評価装置であって、

上記有機材料にマイクロ波を照射するマイクロ波照射部と、

上記マイクロ波照射部から照射されたマイクロ波を上記有機材料に複数回透過させるマイクロ波透過部と、

その波長が太陽光の波長の範囲に含まれるレーザーパルス光を上記有機材料に照射する光照射部と、

上記有機材料を透過したマイクロ波の強度を検知するマイクロ波検知部と、

上記レーザーパルス光の照射時における上記有機材料を透過したマイクロ波の強度と上記レーザーパルス光の非照射時における上記有機材料を透過したマイクロ波の強度とに基づいて上記有機材料の光電変換特性を評価する評価部とを有し、

前記評価部が、物理量 μ (cm^2 / Vs)

(ただし、 μ は1フォトン吸収あたりの電荷キャリア生成効率、 μ は正負電荷のTRMC電荷移動度の和を示す。)

が大きいほど、かつ、上記の物理量の時間的変化が緩やかなほど前記有機材料の光電変換特性が優れていると評価することを特徴とする評価装置。

【請求項6】

有機太陽電池に用いられる有機材料の光電変換特性を評価する評価方法であって、

上記有機材料にマイクロ波を照射するマイクロ波照射ステップと、

上記マイクロ波照射ステップにおいて照射されたマイクロ波を上記有機材料に複数回透過させるマイクロ波透過ステップと、

パルス白色光を上記有機材料に照射する光照射ステップと、

上記有機材料を透過したマイクロ波の強度を検知するマイクロ波検知ステップと、

上記パルス白色光の照射時における上記有機材料を透過したマイクロ波の強度と上記パルス白色光の非照射時における上記有機材料を透過したマイクロ波の強度とに基づいて上記有機材料の光電変換特性を評価する評価ステップとを有し、

前記評価ステップが、前記パルス白色光の非照射時における前記有機材料を透過したマイクロ波の強度と、前記パルス白色光の照射時における前記有機材料を透過したマイクロ波の強度との差の時間的変化が緩やかなほど前記有機材料の光電変換特性が優れていると評価することを特徴とする評価方法。

【請求項7】

有機太陽電池に用いられる有機材料の光電変換特性を評価する評価方法であって、

上記有機材料にマイクロ波を照射するマイクロ波照射ステップと、

上記マイクロ波照射ステップにおいて照射されたマイクロ波を上記有機材料に複数回透過させるマイクロ波透過ステップと、

その波長が太陽光の波長の範囲に含まれるレーザーパルス光を上記有機材料に照射する光照射ステップと、

上記有機材料を透過したマイクロ波の強度を検知するマイクロ波検知ステップと、

上記レーザーパルス光の照射時における上記有機材料を透過したマイクロ波の強度と上記レーザーパルス光の非照射時における上記有機材料を透過したマイクロ波の強度とに基づいて上記有機材料の光電変換特性を評価する評価ステップとを有し、

前記評価ステップが、前記レーザーパルス光の非照射時における前記有機材料を透過し

たマイクロ波の強度と、前記レーザーパルス光の照射時における前記有機材料を透過したマイクロ波の強度との差の時間的変化が緩やかなほど前記有機材料の光電変換特性が優れていると評価することを特徴とする評価方法。

【請求項 8】

前記評価ステップが、前記パルス白色光またはレーザーパルス光の非照射時における前記有機材料を透過したマイクロ波の強度と、前記パルス白色光またはレーザーパルス光の照射時における前記有機材料を透過したマイクロ波の強度との差が大きいほど、前記有機材料の光電変換特性が優れていると評価することを特徴とする請求項 6 または 7 に記載の評価方法。

【請求項 9】

有機太陽電池に用いられる有機材料の光電変換特性を評価する評価方法であって、
上記有機材料にマイクロ波を照射するマイクロ波照射ステップと、
上記マイクロ波照射ステップにおいて照射されたマイクロ波を上記有機材料に複数回透過させるマイクロ波透過ステップと、
パルス白色光を上記有機材料に照射する光照射ステップと、
上記有機材料を透過したマイクロ波の強度を検知するマイクロ波検知ステップと、
上記パルス白色光の照射時における上記有機材料を透過したマイクロ波の強度と上記パルス白色光の非照射時における上記有機材料を透過したマイクロ波の強度とに基づいて上記有機材料の光電変換特性を評価する評価ステップとを有し、
前記評価ステップが、物理量 μ (cm^2 / Vs)
(ただし、 μ は1フォトン吸収あたりの電荷キャリア生成効率、 μ は正負電荷の TRMC 電荷移動度の和を示す。)
が大きいほど、かつ、上記の物理量の時間的変化が緩やかなほど前記有機材料の光電変換特性が優れていると評価することを特徴とする評価方法。

【請求項 10】

有機太陽電池に用いられる有機材料の光電変換特性を評価する評価方法であって、
上記有機材料にマイクロ波を照射するマイクロ波照射ステップと、
上記マイクロ波照射ステップにおいて照射されたマイクロ波を上記有機材料に複数回透過させるマイクロ波透過ステップと、
その波長が太陽光の波長の範囲に含まれるレーザーパルス光を上記有機材料に照射する光照射ステップと、
上記有機材料を透過したマイクロ波の強度を検知するマイクロ波検知ステップと、
上記レーザーパルス光の照射時における上記有機材料を透過したマイクロ波の強度と上記レーザーパルス光の非照射時における上記有機材料を透過したマイクロ波の強度とに基づいて上記有機材料の光電変換特性を評価する評価ステップとを有し、
前記評価ステップが、物理量 μ (cm^2 / Vs)
(ただし、 μ は1フォトン吸収あたりの電荷キャリア生成効率、 μ は正負電荷の TRMC 電荷移動度の和を示す。)
が大きいほど、かつ、上記の物理量の時間的変化が緩やかなほど前記有機材料の光電変換特性が優れていると評価することを特徴とする評価方法。

【手続補正 2】

【補正対象書類名】明細書

【補正対象項目名】0014

【補正方法】変更

【補正の内容】

【0014】

上記の課題を解決するためになされた本発明に係る有機太陽電池用有機材料の評価装置は、有機太陽電池に用いられる有機材料の光電変換特性を評価する評価装置であって、
上記有機材料にマイクロ波を照射するマイクロ波照射部と、
上記マイクロ波照射部から照射されたマイクロ波を上記有機材料に複数回透過させるマ

マイクロ波透過部と、

パルス白色光を上記有機材料に照射する光照射部と、

上記有機材料を透過したマイクロ波の強度を検知するマイクロ波検知部と、

上記パルス白色光の照射時における上記有機材料を透過したマイクロ波の強度と上記パルス白色光の非照射時における上記有機材料を透過したマイクロ波の強度とに基づいて上記有機材料の光電変換特性を評価する評価部とを有し、

前記評価部が、前記パルス白色光の非照射時における前記有機材料を透過したマイクロ波の強度と、前記パルス白色光の照射時における前記有機材料を透過したマイクロ波の強度との差の時間的変化が緩やかなほど前記有機材料の光電変換特性が優れていると評価することを特徴とする。

【手続補正3】

【補正対象書類名】明細書

【補正対象項目名】0015

【補正方法】変更

【補正の内容】

【0015】

また、上記の課題を解決するためになされた本発明に係る有機太陽電池用有機材料の評価装置は、有機太陽電池に用いられる有機材料の光電変換特性を評価する評価装置であって、

上記有機材料にマイクロ波を照射するマイクロ波照射部と、

上記マイクロ波照射部から照射されたマイクロ波を上記有機材料に複数回透過させるマイクロ波透過部と、

その波長が太陽光の波長の範囲に含まれるレーザーパルス光を上記有機材料に照射する光照射部と、

上記有機材料を透過したマイクロ波の強度を検知するマイクロ波検知部と、

上記レーザーパルス光の照射時における上記有機材料を透過したマイクロ波の強度と上記レーザーパルス光の非照射時における上記有機材料を透過したマイクロ波の強度とに基づいて上記有機材料の光電変換特性を評価する評価部とを有し、

前記評価部が、前記レーザーパルス光の非照射時における前記有機材料を透過したマイクロ波の強度と、前記レーザーパルス光の照射時における前記有機材料を透過したマイクロ波の強度との差の時間的変化が緩やかなほど前記有機材料の光電変換特性が優れていると評価することを特徴としている。

【手続補正4】

【補正対象書類名】明細書

【補正対象項目名】0016

【補正方法】変更

【補正の内容】

【0016】

上記の課題を解決するためになされた本発明に係る有機太陽電池用有機材料の評価方法は、有機太陽電池に用いられる有機材料の光電変換特性を評価する評価方法であって、

上記有機材料にマイクロ波を照射するマイクロ波照射ステップと、

上記マイクロ波照射ステップにおいて照射されたマイクロ波を上記有機材料に複数回透過させるマイクロ波透過ステップと、

パルス白色光を上記有機材料に照射する光照射ステップと、

上記有機材料を透過したマイクロ波の強度を検知するマイクロ波検知ステップと、

上記パルス白色光の照射時における上記有機材料を透過したマイクロ波の強度と上記パルス白色光の非照射時における上記有機材料を透過したマイクロ波の強度とに基づいて上記有機材料の光電変換特性を評価する評価ステップとを有し、

前記評価ステップが、前記パルス白色光の非照射時における前記有機材料を透過したマイクロ波の強度と、前記パルス白色光の照射時における前記有機材料を透過したマイクロ

波の強度との差の時間的変化が緩やかなほど前記有機材料の光電変換特性が優れていると評価することを特徴としている。

【手続補正5】

【補正対象書類名】明細書

【補正対象項目名】0017

【補正方法】変更

【補正の内容】

【0017】

また、本発明に係る有機太陽電池用有機材料の評価方法は、有機太陽電池に用いられる有機材料の光電変換特性を評価する評価方法であって、

上記有機材料にマイクロ波を照射するマイクロ波照射ステップと、

上記マイクロ波照射ステップにおいて照射されたマイクロ波を上記有機材料に複数回透過させるマイクロ波透過ステップと、

その波長が太陽光の波長の範囲に含まれるレーザーパルス光を上記有機材料に照射する光照射ステップと、

上記有機材料を透過したマイクロ波の強度を検知するマイクロ波検知ステップと、

上記レーザーパルス光の照射時における上記有機材料を透過したマイクロ波の強度と上記レーザーパルス光の非照射時における上記有機材料を透過したマイクロ波の強度とに基づいて上記有機材料の光電変換特性を評価する評価ステップとを有し、

前記評価ステップが、前記レーザーパルス光の非照射時における前記有機材料を透過したマイクロ波の強度と、前記レーザーパルス光の照射時における前記有機材料を透過したマイクロ波の強度との差の時間的変化が緩やかなほど前記有機材料の光電変換特性が優れていると評価することを特徴としている。

【手続補正6】

【補正対象書類名】明細書

【補正対象項目名】0050

【補正方法】変更

【補正の内容】

【0050】

PCEは、(有機薄膜太陽電池デバイスの発電量)/(有機薄膜太陽電池デバイスに照射された光のエネルギー)を演算することにより求められる。は、評価装置1の時間分解能での1フォトン吸収あたりの電荷キャリア生成効率を表しており、 μ は正負電荷のTRMC電荷キャリア移動度の和を表している。PCEと μ_{max} とは良い相関を示しており、本実施形態に係る評価装置1によって、BHJ層のモーフロジーを反映した光電気特性を直接評価することが可能であることが証明された。

【手続補正書】

【提出日】平成24年11月26日(2012.11.26)

【手続補正1】

【補正対象書類名】特許請求の範囲

【補正対象項目名】全文

【補正方法】変更

【補正の内容】

【特許請求の範囲】

【請求項1】

有機太陽電池に用いられる有機材料の光電変換特性を評価する評価装置であって、

上記有機材料にマイクロ波を照射するマイクロ波照射部と、

上記マイクロ波照射部から照射されたマイクロ波を上記有機材料に複数回透過させるマイクロ波透過部と、

パルス白色光を上記有機材料に照射する光照射部と、

上記有機材料を透過したマイクロ波の強度を検知するマイクロ波検知部と、

上記パルス白色光の照射時における上記有機材料を透過したマイクロ波の強度と上記パルス白色光の非照射時における上記有機材料を透過したマイクロ波の強度とに基づいて上記有機材料の光電変換特性を評価する評価部とを有し、

前記評価部が、前記パルス白色光の非照射時における前記有機材料を透過したマイクロ波の強度と、前記パルス白色光の照射時における前記有機材料を透過したマイクロ波の強度との差の時間的変化が緩やかなほど前記有機材料の光電変換特性が優れていると評価することを特徴とする評価装置。

【請求項 2】

前記評価部が、前記パルス白色光の非照射時における前記有機材料を透過したマイクロ波の強度と、前記パルス白色光の照射時における前記有機材料を透過したマイクロ波の強度との差が大きいほど、前記有機材料の光電変換特性が優れていると評価することを特徴とする請求項 1 に記載の評価装置。

【請求項 3】

有機太陽電池に用いられる有機材料の光電変換特性を評価する評価装置であって、
 上記有機材料にマイクロ波を照射するマイクロ波照射部と、
 上記マイクロ波照射部から照射されたマイクロ波を上記有機材料に複数回透過させるマイクロ波透過部と、
 パルス白色光を上記有機材料に照射する光照射部と、
 上記有機材料を透過したマイクロ波の強度を検知するマイクロ波検知部と、
 上記パルス白色光の照射時における上記有機材料を透過したマイクロ波の強度と上記パルス白色光の非照射時における上記有機材料を透過したマイクロ波の強度とに基づいて上記有機材料の光電変換特性を評価する評価部とを有し、
 前記評価部が、物理量 μ (cm^2 / Vs)
 (ただし、 μ は 1 フォトン吸収あたりの電荷キャリア生成効率、 μ は正負電荷の T R M C 電荷移動度の和を示す。)
 が大きいほど、かつ、上記の物理量の時間的変化が緩やかなほど前記有機材料の光電変換特性が優れていると評価することを特徴とする評価装置。

【請求項 4】

有機太陽電池に用いられる有機材料の光電変換特性を評価する評価方法であって、
 上記有機材料にマイクロ波を照射するマイクロ波照射ステップと、
 上記マイクロ波照射ステップにおいて照射されたマイクロ波を上記有機材料に複数回透過させるマイクロ波透過ステップと、
 パルス白色光を上記有機材料に照射する光照射ステップと、
 上記有機材料を透過したマイクロ波の強度を検知するマイクロ波検知ステップと、
 上記パルス白色光の照射時における上記有機材料を透過したマイクロ波の強度と上記パルス白色光の非照射時における上記有機材料を透過したマイクロ波の強度とに基づいて上記有機材料の光電変換特性を評価する評価ステップとを有し、
 前記評価ステップが、前記パルス白色光の非照射時における前記有機材料を透過したマイクロ波の強度と、前記パルス白色光の照射時における前記有機材料を透過したマイクロ波の強度との差の時間的変化が緩やかなほど前記有機材料の光電変換特性が優れていると評価することを特徴とする評価方法。

【請求項 5】

前記評価ステップが、前記パルス白色光の非照射時における前記有機材料を透過したマイクロ波の強度と、前記パルス白色光の照射時における前記有機材料を透過したマイクロ波の強度との差が大きいほど、前記有機材料の光電変換特性が優れていると評価することを特徴とする請求項 4 に記載の評価方法。

【請求項 6】

有機太陽電池に用いられる有機材料の光電変換特性を評価する評価方法であって、
 上記有機材料にマイクロ波を照射するマイクロ波照射ステップと、
 上記マイクロ波照射ステップにおいて照射されたマイクロ波を上記有機材料に複数回透

過させるマイクロ波透過ステップと、

パルス白色光を上記有機材料に照射する光照射ステップと、

上記有機材料を透過したマイクロ波の強度を検知するマイクロ波検知ステップと、

上記パルス白色光の照射時における上記有機材料を透過したマイクロ波の強度と上記パルス白色光の非照射時における上記有機材料を透過したマイクロ波の強度とに基づいて上記有機材料の光電変換特性を評価する評価ステップとを有し、

前記評価ステップが、物理量 μ (cm^2/Vs)

(ただし、 μ は1フォトン吸収あたりの電荷キャリア生成効率、 μ は正負電荷のTRMC電荷移動度の和を示す。)

が大きいほど、かつ、上記の物理量の時間的変化が緩やかなほど前記有機材料の光電変換特性が優れていると評価することを特徴とする評価方法。

【手続補正2】

【補正対象書類名】明細書

【補正対象項目名】0015

【補正方法】削除

【補正の内容】

【手続補正3】

【補正対象書類名】明細書

【補正対象項目名】0017

【補正方法】削除

【補正の内容】

【手続補正4】

【補正対象書類名】明細書

【補正対象項目名】0018

【補正方法】変更

【補正の内容】

【0018】

上記の構成によれば、有機材料にマイクロ波を照射した状態で、パルス白色光(以下、この段落では、パルス白色光とレーザーパルス光をまとめて「パルス光」という。)を有機材料に照射すると、有機材料が太陽光の波長範囲の光に感度を有する場合、有機材料に電荷キャリアが発生する。この電荷キャリアがマイクロ波を吸収するため、マイクロ波が有機材料を透過する毎に、マイクロ波の強度は、光の非照射時に比べて減衰する。また、マイクロ波が有機材料を1回透過した場合のマイクロ波の減衰量は僅かであるが、マイクロ波は有機材料を複数回透過するため、電荷キャリアによるマイクロ波の減衰量を大きくすることができる。そのため、パルス光の照射時におけるマイクロ波の強度と、パルス光の非照射時におけるマイクロ波の強度とを比較することにより、電荷キャリアによるマイクロ波の減衰量が正確に検出できる。そして、この減衰量が大きいほど、有機材料の光電変換特性が優れていると評価することができる。

【手続補正5】

【補正対象書類名】明細書

【補正対象項目名】0024

【補正方法】変更

【補正の内容】

【0024】

以上のように、本発明に係る有機太陽電池用有機材料の評価装置は、有機太陽電池に用いられる有機材料の光電変換特性を評価する評価装置であって、上記有機材料にマイクロ波を照射するマイクロ波照射部と、上記マイクロ波照射部から照射されたマイクロ波を上記有機材料に複数回透過させるマイクロ波透過部と、その波長が太陽光の波長の範囲に含まれるパルス白色光を上記有機材料に照射する光照射部と、上記有機材料を透過したマイクロ波の強度を検知するマイクロ波検知部と、上記パルス白色光やレーザーパルス光の照

射時における上記有機材料を透過したマイクロ波の強度と上記パルス白色光の非照射時における上記有機材料を透過したマイクロ波の強度とに基づいて上記有機材料の光電変換特性を評価する評価部とを有する。

【手続補正 6】

【補正対象書類名】明細書

【補正対象項目名】0025

【補正方法】変更

【補正の内容】

【0025】

また、本発明に係る有機太陽電池用有機材料の評価方法は、有機太陽電池に用いられる有機材料の光電変換特性を評価する評価方法であって、上記有機材料にマイクロ波を照射するマイクロ波照射ステップと、上記マイクロ波照射ステップにおいて照射されたマイクロ波を上記有機材料に複数回透過させるマイクロ波透過ステップと、その波長が太陽光の波長の範囲に含まれるパルス白色光を上記有機材料に照射する光照射ステップと、上記有機材料を透過したマイクロ波の強度を検知するマイクロ波検知ステップと、上記パルス白色光の照射時における上記有機材料を透過したマイクロ波の強度と上記パルス白色光の非照射時における上記有機材料を透過したマイクロ波の強度とに基づいて上記有機材料の光電変換特性を評価する評価ステップとを有する。したがって、有機太陽電池に用いられる有機材料の光電変換特性を迅速かつ簡便に評価可能な評価装置および評価方法を実現できるという効果を奏する。

【手続補正 7】

【補正対象書類名】明細書

【補正対象項目名】0026

【補正方法】変更

【補正の内容】

【0026】

【図 1】本発明の参考実施形態に係る評価装置の構成を示す図である。

【図 2】サンプルの一例を示す図である。

【図 3】マイクロ波透過部の構成を示す図である。

【図 4】(a)は、電極を形成した有機薄膜太陽電池デバイスの変換効率と、当該有機薄膜太陽電池デバイスに用いる有機材料を時間分解マイクロ波伝導度測定法 (Time-Resolved Microwave Conductivity: 以下 TRMC) によって測定したときに得られる μ のピーク値との関係を示すグラフであり、(b)は、有機薄膜太陽電池デバイスの起電力の測定結果を示すグラフであり、(c)は、TRMC 光過渡伝導度の測定結果を示すグラフである。

【図 5】本発明の一実施形態に係る評価装置の構成を示す図である。

【図 6】(a)は実施形態に係る評価装置を用いて測定した TRMC 信号と PCB M の混合比率との関係を示す図であり、(b)は実施形態の係る評価装置を用いて測定した TRMC 信号と PCB M の混合比率との関係を示す図である。

【図 7】BHJ 型有機薄膜太陽電池の光電変換原理を説明するための概略図である。

【手続補正 8】

【補正対象書類名】明細書

【補正対象項目名】0027

【補正方法】変更

【補正の内容】

【0027】

〔参考実施形態〕

本発明の参考実施形態について図 1 ~ 図 4 に基づいて説明すれば、以下のとおりである。

【手続補正 9】

【補正対象書類名】明細書
【補正対象項目名】0052
【補正方法】変更
【補正の内容】
【0052】

〔実施形態〕

本発明の一実施形態について図5に基づいて説明すれば、以下のとおりである。

【手続補正10】
【補正対象書類名】明細書
【補正対象項目名】0054
【補正方法】変更
【補正の内容】
【0054】

この点、上記の参考実施形態における評価方法では、1回の測定につき、単一波長のレーザーパルス光しか利用できない。そのため、上述のような、短波長から長波長の光まで吸収特性を持つ低バンドギャップ高分子で構成されたサンプル等、太陽光または擬似太陽光に対する光電変換特性を測定する必要があるサンプルを評価するためには、レーザーパルス光の波長を切り替えて、異なる波長のレーザーパルス光毎に特性を測定しなければならない。測定精度を高めるためには、波長の切り替え幅を小さくして多数回測定する必要がある。また、レーザーパルス光の波長切り替えには数分を要するので、測定に多大な時間と労力がかかる。

【手続補正11】
【補正対象書類名】明細書
【補正対象項目名】0058
【補正方法】変更
【補正の内容】
【0058】

つぎに、本実施形態に係る評価装置1aと上述の参考実施形態に係る評価装置1を用いて、有機材料中のドナー分子とアクセプター分子の最適混合比率を求めるための実験を行った。実験には、ドナー分子の有機材料としてPCPD TBT (poly[2,6-(4,4-bis-(2-ethylhexyl)-4H-cyclopenta[2,1-b;3,4-b']dithiophene)-alt-4,7-(2,1,3-benzothiadiazole)])を、アクセプター分子の有機材料としてフラーレン誘導体PCBMを用いた。

【手続補正12】
【補正対象書類名】明細書
【補正対象項目名】0062
【補正方法】変更
【補正の内容】
【0062】

このように本実施形態においても、参考実施形態と同様に、サンプルは、石英基板にスピンコート法により有機材料を塗布するだけであり、電極を形成する必要がないため、短時間で作製することができる。さらに、評価装置1aでは、擬似太陽光のスペクトルに合致したパルス白色光を発する光照射部2aを光源としているので、各サンプルに対して1種類の光を照射して測定するだけで、サンプルに対応するデバイス性能が直接反映された光電変換特性を評価することができる。そのため、異なる有機材料からなる複数のサンプル間の光電変換特性を迅速に比較することができる。

【手続補正13】
【補正対象書類名】明細書
【補正対象項目名】0063
【補正方法】変更
【補正の内容】

【 0 0 6 3 】

したがって、評価装置 1 a は、参考実施形態（評価装置 1）のように、レーザーパルス光の波長を切り替えながら、1つのサンプルに対して複数回の測定を行う必要がないので、サンプルの測定時間を、さらに大幅に短縮することができる。従来の電子デバイスによる評価方法では、測定に数時間かかり、しかも、再現性が低い傾向があったが、本実施形態に係る評価方法では、数分で、再現性の高い評価が可能になる。

【 手 続 補 正 書 】

【 提 出 日 】 平成25年5月13日 (2013.5.13)

【 手 続 補 正 1 】

【 補 正 対 象 書 類 名 】 特 許 請 求 の 範 囲

【 補 正 対 象 項 目 名 】 全 文

【 補 正 方 法 】 変 更

【 補 正 の 内 容 】

【 特 許 請 求 の 範 囲 】

【 請 求 項 1 】

有機太陽電池に用いられる有機材料の光電変換特性を評価する評価装置であって、
上記有機材料にマイクロ波を照射するマイクロ波照射部と、
上記マイクロ波照射部から照射されたマイクロ波を上記有機材料に複数回透過させるマイクロ波透過部と、

パルス幅が $10 \mu s \sim 1 ms$ のパルス白色光を上記有機材料に照射するキセノン・フラッシュランプからなる光照射部と、

上記有機材料を透過したマイクロ波の強度を検知するマイクロ波検知部と、

上記パルス白色光の照射時における上記有機材料を透過したマイクロ波の強度と上記パルス白色光の非照射時における上記有機材料を透過したマイクロ波の強度とに基づいて上記有機材料の光電変換特性を評価する評価部とを有し、

前記評価部が、前記パルス白色光の非照射時における前記有機材料を透過したマイクロ波の強度と、前記パルス白色光の照射時における前記有機材料を透過したマイクロ波の強度との差の時間的変化が緩やかなほど前記有機材料の光電変換特性が優れていると評価することを特徴とする評価装置。

【 請 求 項 2 】

前記評価部が、前記パルス白色光の非照射時における前記有機材料を透過したマイクロ波の強度と、前記パルス白色光の照射時における前記有機材料を透過したマイクロ波の強度との差が大きいほど、前記有機材料の光電変換特性が優れていると評価することを特徴とする請求項 1 に記載の評価装置。

【 請 求 項 3 】

有機太陽電池に用いられる有機材料の光電変換特性を評価する評価装置であって、
上記有機材料にマイクロ波を照射するマイクロ波照射部と、
上記マイクロ波照射部から照射されたマイクロ波を上記有機材料に複数回透過させるマイクロ波透過部と、

パルス幅が $10 \mu s \sim 1 ms$ のパルス白色光を上記有機材料に照射するキセノン・フラッシュランプからなる光照射部と、

上記有機材料を透過したマイクロ波の強度を検知するマイクロ波検知部と、

上記パルス白色光の照射時における上記有機材料を透過したマイクロ波の強度と上記パルス白色光の非照射時における上記有機材料を透過したマイクロ波の強度とに基づいて上記有機材料の光電変換特性を評価する評価部とを有し、

前記評価部が、物理量 μ (cm^2 / Vs)

(ただし、 μ は1フォトン吸収あたりの電荷キャリア生成効率、 μ は正負電荷の T R M C 電荷移動度の和を示す。)

が大きいほど、かつ、上記の物理量の時間的変化が緩やかなほど前記有機材料の光電変換特性が優れていると評価することを特徴とする評価装置。

【請求項 4】

有機太陽電池に用いられる有機材料の光電変換特性を評価する評価方法であって、
 上記有機材料にマイクロ波を照射するマイクロ波照射ステップと、
 上記マイクロ波照射ステップにおいて照射されたマイクロ波を上記有機材料に複数回透過させるマイクロ波透過ステップと、
キセノン・フラッシュランプからなる光照射部によりパルス幅が $10 \mu s \sim 1 ms$ のパルス白色光を上記有機材料に照射する光照射ステップと、
 上記有機材料を透過したマイクロ波の強度を検知するマイクロ波検知ステップと、
 上記パルス白色光の照射時における上記有機材料を透過したマイクロ波の強度と上記パルス白色光の非照射時における上記有機材料を透過したマイクロ波の強度とに基づいて上記有機材料の光電変換特性を評価する評価ステップとを有し、
 前記評価ステップが、前記パルス白色光の非照射時における前記有機材料を透過したマイクロ波の強度と、前記パルス白色光の照射時における前記有機材料を透過したマイクロ波の強度との差の時間的変化が緩やかなほど前記有機材料の光電変換特性が優れていると評価することを特徴とする評価方法。

【請求項 5】

前記評価ステップが、前記パルス白色光の非照射時における前記有機材料を透過したマイクロ波の強度と、前記パルス白色光の照射時における前記有機材料を透過したマイクロ波の強度との差が大きいほど、前記有機材料の光電変換特性が優れていると評価することを特徴とする請求項 4 に記載の評価方法。

【請求項 6】

有機太陽電池に用いられる有機材料の光電変換特性を評価する評価方法であって、
 上記有機材料にマイクロ波を照射するマイクロ波照射ステップと、
 上記マイクロ波照射ステップにおいて照射されたマイクロ波を上記有機材料に複数回透過させるマイクロ波透過ステップと、
キセノン・フラッシュランプからなる光照射部によりパルス幅が $10 \mu s \sim 1 ms$ のパルス白色光を上記有機材料に照射する光照射ステップと、
 上記有機材料を透過したマイクロ波の強度を検知するマイクロ波検知ステップと、
 上記パルス白色光の照射時における上記有機材料を透過したマイクロ波の強度と上記パルス白色光の非照射時における上記有機材料を透過したマイクロ波の強度とに基づいて上記有機材料の光電変換特性を評価する評価ステップとを有し、
 前記評価ステップが、物理量 μ (cm^2 / Vs)
 (ただし、 μ は 1 フォトン吸収あたりの電荷キャリア生成効率、 μ は正負電荷の TRMC 電荷移動度の和を示す。)

が大きいほど、かつ、上記の物理量の時間的変化が緩やかなほど前記有機材料の光電変換特性が優れていると評価することを特徴とする評価方法。

【手続補正 2】

【補正対象書類名】明細書

【補正対象項目名】0014

【補正方法】変更

【補正の内容】

【0014】

上記の課題を解決するためになされた本発明に係る有機太陽電池用有機材料の評価装置は、有機太陽電池に用いられる有機材料の光電変換特性を評価する評価装置であって、
 上記有機材料にマイクロ波を照射するマイクロ波照射部と、
 上記マイクロ波照射部から照射されたマイクロ波を上記有機材料に複数回透過させるマイクロ波透過部と、

パルス幅が $10 \mu s \sim 1 ms$ のパルス白色光を上記有機材料に照射するキセノン・フラッシュランプからなる光照射部と、

上記有機材料を透過したマイクロ波の強度を検知するマイクロ波検知部と、

上記パルス白色光の照射時における上記有機材料を透過したマイクロ波の強度と上記パルス白色光の非照射時における上記有機材料を透過したマイクロ波の強度とに基づいて上記有機材料の光電変換特性を評価する評価部とを有し、

前記評価部が、前記パルス白色光の非照射時における前記有機材料を透過したマイクロ波の強度と、前記パルス白色光の照射時における前記有機材料を透過したマイクロ波の強度との差の時間的变化が緩やかなほど前記有機材料の光電変換特性が優れていると評価することを特徴とする。

【手続補正3】

【補正対象書類名】明細書

【補正対象項目名】0016

【補正方法】変更

【補正の内容】

【0016】

上記の課題を解決するためになされた本発明に係る有機太陽電池用有機材料の評価方法は、有機太陽電池に用いられる有機材料の光電変換特性を評価する評価方法であって、

上記有機材料にマイクロ波を照射するマイクロ波照射ステップと、

上記マイクロ波照射ステップにおいて照射されたマイクロ波を上記有機材料に複数回透過させるマイクロ波透過ステップと、

キセノン・フラッシュランプからなる光照射部によりパルス幅が $10\ \mu\text{s} \sim 1\ \text{ms}$ のパルス白色光を上記有機材料に照射する光照射ステップと、

上記有機材料を透過したマイクロ波の強度を検知するマイクロ波検知ステップと、

上記パルス白色光の照射時における上記有機材料を透過したマイクロ波の強度と上記パルス白色光の非照射時における上記有機材料を透過したマイクロ波の強度とに基づいて上記有機材料の光電変換特性を評価する評価ステップとを有し、

前記評価ステップが、前記パルス白色光の非照射時における前記有機材料を透過したマイクロ波の強度と、前記パルス白色光の照射時における前記有機材料を透過したマイクロ波の強度との差の時間的变化が緩やかなほど前記有機材料の光電変換特性が優れていると評価することを特徴としている。

【 国際調査報告 】

INTERNATIONAL SEARCH REPORT		International application No. PCT/JP2012/055993
A. CLASSIFICATION OF SUBJECT MATTER G01N22/00(2006.01)i, H01L31/04(2006.01)i, H01L51/42(2006.01)i According to International Patent Classification (IPC) or to both national classification and IPC		
B. FIELDS SEARCHED Minimum documentation searched (classification system followed by classification symbols) G01N22/00-G01N22/04, H01L51/42, H01L21/64-H01L21/66, H01L31/04 Documentation searched other than minimum documentation to the extent that such documents are included in the fields searched Jitsuyo Shinan Koho 1922-1996 Jitsuyo Shinan Toroku Koho 1996-2012 Kokai Jitsuyo Shinan Koho 1971-2012 Toroku Jitsuyo Shinan Koho 1994-2012 Electronic data base consulted during the international search (name of data base and, where practicable, search terms used) JSTPlus (JDreamII)		
C. DOCUMENTS CONSIDERED TO BE RELEVANT		
Category*	Citation of document, with indication, where appropriate, of the relevant passages	Relevant to claim No.
X <u>Y</u>	Akinori SAEKI et al., "Micro-haho (TRMC) ni yoru BHJ-so no Hikari Denki Tokusei Chokusetsu Hyoka", The Japan Society of Applied Physics Kankei Rengo Koenkai Koen Yokoshu, 09 March 2011 (09.03.2011), P.ROMBUNNO.24P-BD-16	2-5, 7-10 <u>1, 6</u>
Y	SAEKI A et al., Direct Evaluation of Organic Photovoltaic Cell by Time-Resolved Microwave Conductivity, Polymer Preprints, Japan, 10 May 2011 (10.05.2011), P.ROMBUNNO.3L08	1-10
Y	JP 11-312718 A (Advantest Corp.), 09 November 1999 (09.11.1999), paragraphs [0005] to [0006] (Family: none)	1, 6
<input checked="" type="checkbox"/> Further documents are listed in the continuation of Box C. <input type="checkbox"/> See patent family annex.		
* Special categories of cited documents: "A" document defining the general state of the art which is not considered to be of particular relevance "E" earlier application or patent but published on or after the international filing date "L" document which may throw doubts on priority claim(s) or which is cited to establish the publication date of another citation or other special reason (as specified) "O" document referring to an oral disclosure, use, exhibition or other means "P" document published prior to the international filing date but later than the priority date claimed "T" later document published after the international filing date or priority date and not in conflict with the application but cited to understand the principle or theory underlying the invention "X" document of particular relevance; the claimed invention cannot be considered novel or cannot be considered to involve an inventive step when the document is taken alone "Y" document of particular relevance; the claimed invention cannot be considered to involve an inventive step when the document is combined with one or more other such documents, such combination being obvious to a person skilled in the art "&" document member of the same patent family		
Date of the actual completion of the international search 16 May, 2012 (16.05.12)		Date of mailing of the international search report 29 May, 2012 (29.05.12)
Name and mailing address of the ISA/ Japanese Patent Office		Authorized officer
Facsimile No.		Telephone No.

INTERNATIONAL SEARCH REPORT

International application No.

PCT/JP2012/055993

C (Continuation). DOCUMENTS CONSIDERED TO BE RELEVANT

Category*	Citation of document, with indication, where appropriate, of the relevant passages	Relevant to claim No.
Y	JP 6-97248 A (Shin-Etsu Handotai Co., Ltd.), 08 April 1994 (08.04.1994), paragraph [0004] (Family: none)	1, 6
Y	Akinori SAEKI et al., "Charge transport property in self-organized materials studied by microwave technique", Kagaku Kogyo, 01 July 2011 (01.07.2011), vol.62, no.7, pages 494 to 502	2-5, 7-10

国際調査報告		国際出願番号 PCT/J P 2 0 1 2 / 0 5 5 9 9 3	
A. 発明の属する分野の分類 (国際特許分類 (IPC)) Int.Cl. G01N22/00(2006.01)i, H01L31/04(2006.01)i, H01L51/42(2006.01)i			
B. 調査を行った分野 調査を行った最小限資料 (国際特許分類 (IPC)) Int.Cl. G01N22/00-G01N22/04, H01L51/42 H01L21/64-H01L21/66, H01L31/04, 最小限資料以外の資料で調査を行った分野に含まれるもの 日本国実用新案公報 1922-1996年 日本国公開実用新案公報 1971-2012年 日本国実用新案登録公報 1996-2012年 日本国登録実用新案公報 1994-2012年			
国際調査で使用了電子データベース (データベースの名称、調査に使用了用語) JSTPlus(JDreamII)			
C. 関連すると認められる文献			
引用文献の カテゴリー*	引用文献名 及び一部の箇所が関連するときは、その関連する箇所の表示	関連する 請求項の番号	
X Y —	佐伯昭紀, 外, マイクロ波法 (TRMC) によるBHJ層の光電気特性直接評価, 応用物理学会関係連合講演会講演予稿集, 2011.03.09, P. ROMBUNNO. 24P-BD-16	2-5, 7-10 <u>1, 6</u>	
Y	SAEKI A, 外, Direct Evaluation of Organic Photovoltaic Cell by Time-Resolved Microwave Conductivity, 高分子学会予稿集, 2011.05.10, P. ROMBUNNO. 3L08	1-10	
<input checked="" type="checkbox"/> C欄の続きにも文献が列挙されている。 <input type="checkbox"/> パテントファミリーに関する別紙を参照。			
* 引用文献のカテゴリー		の日の後に公表された文献	
「A」特に関連のある文献ではなく、一般的技術水準を示すもの		「T」国際出願日又は優先日後に公表された文献であって出願と矛盾するものではなく、発明の原理又は理論の理解のために引用するもの	
「E」国際出願日前の出願または特許であるが、国際出願日以後に公表されたもの		「X」特に関連のある文献であって、当該文献のみで発明の新規性又は進歩性がないと考えられるもの	
「L」優先権主張に疑義を提起する文献又は他の文献の発行日若しくは他の特別な理由を確立するために引用する文献 (理由を付す)		「Y」特に関連のある文献であって、当該文献と他の1以上の文献との、当業者にとって自明である組合せによって進歩性がないと考えられるもの	
「O」口頭による開示、使用、展示等に言及する文献		「&」同一パテントファミリー文献	
「P」国際出願日前で、かつ優先権の主張の基礎となる出願			
国際調査を完了した日 16.05.2012		国際調査報告の発送日 29.05.2012	
国際調査機関の名称及びあて先 日本国特許庁 (ISA/J P) 郵便番号100-8915 東京都千代田区霞が関三丁目4番3号		特許庁審査官 (権限のある職員) 比嘉 翔一	2W 4005
		電話番号 03-3581-1101 内線 3292	

国際調査報告		国際出願番号 PCT/JP2012/055993
C (続き) . 関連すると認められる文献		
引用文献の カテゴリー*	引用文献名 及び一部の箇所が関連するときは、その関連する箇所の表示	関連する 請求項の番号
Y	JP 11-312718 A (株式会社アドバンテスト) 1999.11.09, 【0005】 - 【0006】 (ファミリーなし)	1,6
Y	JP 6-97248 A (信越半導体株式会社) 1994.04.08, 【0004】 (ファミリーなし)	1,6
Y	佐伯昭紀, 外, マイクロ波法による自己組織化材料中の局所的電荷輸送特性, 化学工業, 2011.07.01, 第62巻, 第7号, P. 494 - 502	2-5, 7-10

フロントページの続き

(81) 指定国 AP(BW, GH, GM, KE, LR, LS, MW, MZ, NA, RW, SD, SL, SZ, TZ, UG, ZM, ZW), EA(AM, AZ, BY, KG, KZ, MD, RU, TJ, TM), EP(AL, AT, BE, BG, CH, CY, CZ, DE, DK, EE, ES, FI, FR, GB, GR, HR, HU, IE, IS, IT, LT, LU, LV, MC, MK, MT, NL, NO, PL, PT, RO, RS, SE, SI, SK, SM, TR), OA(BF, BJ, CF, CG, CI, CM, GA, GN, GQ, GW, ML, MR, NE, SN, TD, TG), AE, AG, AL, AM, AO, AT, AU, AZ, BA, BB, BG, BH, BR, BW, BY, BZ, CA, CH, CL, CN, CO, CR, CU, CZ, DE, DK, DM, DO, DZ, EC, EE, EG, ES, FI, GB, GD, GE, GH, GM, GT, HN, HR, HU, ID, IL, IN, IS, JP, KE, KG, KM, KN, KP, KR, KZ, LA, LC, LK, LR, LS, LT, LU, LY, MA, MD, ME, MG, MK, MN, MW, MX, MY, MZ, NA, NG, NI, NO, NZ, OM, PE, PG, PH, PL, PT, QA, RO, RS, RU, RW, SC, SD, SE, SG, SK, SL, SM, ST, SV, SY, TH, TJ, TM, TN, TR, TT, TZ, UA, UG, US, UZ, VC, VN

特許法第30条第1項適用申請有り 第58回応用物理学関係連合講演会 [講演予稿集] (平成23年3月9日) 社団法人応用物理学会発行第12 - 448ページに発表

特許法第30条第1項適用申請有り <http://onlinelibrary.wiley.com/doi/10.1002/aenm.201100143/abstract> (掲載日平成23年5月16日)

(出願人による申告) 平成23年度、独立行政法人科学技術振興機構さきがけ研究「マイクロ波法によるドナー・アクセプター系薄膜中の光誘起電荷ナノダイナミクス」委託研究、産業技術力強化法第19条の適用を受ける特許出願

(注) この公表は、国際事務局(WIPO)により国際公開された公報を基に作成したものである。なおこの公表に係る日本語特許出願(日本語実用新案登録出願)の国際公開の効果は、特許法第184条の10第1項(実用新案法第48条の13第2項)により生ずるものであり、本掲載とは関係ありません。