

(19) 日本国特許庁(JP)

(12) 公開特許公報(A)

(11) 特許出願公開番号

特開2014-63098

(P2014-63098A)

(43) 公開日 平成26年4月10日(2014.4.10)

(51) Int.Cl.	F I	テーマコード(参考)
GO2F 1/065 (2006.01)	GO2F 1/065	2H079
GO2B 6/12 (2006.01)	GO2B 6/12 J	2H147

審査請求 未請求 請求項の数 7 O L (全 11 頁)

(21) 出願番号 特願2012-209361 (P2012-209361)
 (22) 出願日 平成24年9月24日 (2012.9.24)

(71) 出願人 509093026
 公立大学法人高知工科大学
 高知県香美市土佐山田町宮ノ口185番地
 (74) 代理人 110001427
 特許業務法人前田特許事務所
 (72) 発明者 榎波 康文
 広島県東広島市鏡山一丁目4番2号 国立
 大学法人広島大学 ナノデバイス・バイオ
 融合科学研究所内
 Fターム(参考) 2H079 AA02 AA12 BA01 BA03 DA07
 EA05 EA08 EB04 JA05
 2H147 AB02 AB31 AC01 BE13 EA02A
 EA16A EA16B FA09 FA16 FA17
 FA18 FE02

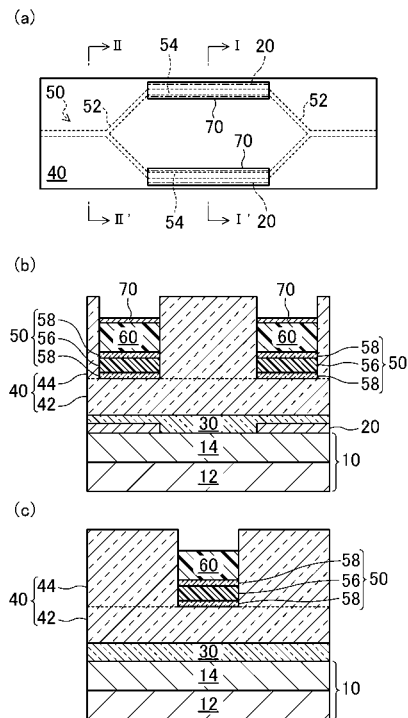
(54) 【発明の名称】 光変調器

(57) 【要約】

【課題】クラッド層を薄くしても光損失を低く抑えることができ、より低電圧で駆動可能な光変調器を提供する。

【解決手段】光変調器は、基板(10)と、基板の上面に形成された下部電極(20)と、基板および下部電極の上面に形成された、多孔性ゾルゲルシリカからなる底部クラッド層(30)と、底部クラッド層の上面に形成された、ゾルゲルシリカからなるクラッド層(40)と、電気光学効果を呈する低屈折率のポリマー層(56)を基板の垂直上下方向から二つの高屈折率のスロットコア層(58)で挟んだスロット構造を有し、底部クラッド層とクラッド層との境界面から所定の間隔を保ってクラッド層中に形成されたスロット導波路(50)と、スロット導波路の上面に形成されたバッファ層(60)と、バッファ層の上面に形成された上部電極(70)とを備え、上部電極、スロット導波路、および下部電極が平面視で互いに重なるように配置されている。

【選択図】 図1



【特許請求の範囲】

【請求項 1】

基板と、
 前記基板の上面に形成された下部電極と、
 前記基板および下部電極の上面に形成された、多孔性ゾルゲルシリカからなる底部クラッド層と、
 前記底部クラッド層の上面に形成された、ゾルゲルシリカからなるクラッド層と、
 電気光学効果を呈する低屈折率のポリマー層を前記基板の垂直上下方向から二つの高屈折率のスロットコア層で挟んだスロット構造を有し、前記底部クラッド層と前記クラッド層との境界面から所定の間隔を保って前記クラッド層中に形成されたスロット導波路と、
 前記スロット導波路の上面に形成されたバッファ層と、
 前記バッファ層の上面に形成された上部電極とを備え、
 前記上部電極、スロット導波路、および下部電極が平面視で互いに重なるように配置されている

10

ことを特徴とする光変調器。

【請求項 2】

請求項 1 に記載の光変調器において、
 前記底部クラッド層の屈折率が前記バッファ層の屈折率以下であることを特徴とする光変調器。

20

【請求項 3】

請求項 1 および 2 のいずれか一つに記載の光変調器において、
 前記スロットコア層が酸化チタンからなることを特徴とする光変調器。

【請求項 4】

請求項 1 から 3 のいずれか一つに記載の光変調器において、
 前記スロットコア層がスパッタリング法により形成されたものであることを特徴とする光変調器。

【請求項 5】

請求項 1 から 4 のいずれか一つに記載の光変調器において、
 前記スロット導波路が、二つの分岐導波路と、前記二つの分岐導波路を互いに接続する二つのアームとからなるマツハツェンダ導波路を構成していることを特徴とする光変調器。

30

【請求項 6】

請求項 5 に記載の光変調器において、
 前記分岐導波路およびアームのすべてが前記スロット構造を有することを特徴とする光変調器。

【請求項 7】

請求項 5 および 6 のいずれか一つに記載の光変調器において、
 前記上部電極が前記二つのアームに共通の電極であり、
 前記下部電極が前記アームごとに個別の電極であることを特徴とする光変調器。

40

【発明の詳細な説明】

【技術分野】

【0001】

本発明は、光変調器に関し、特にスロット導波路を用いた光変調器に関する。

【背景技術】

【0002】

光変調器は、電気信号を光信号に変換するものであり、高速かつ大容量の光通信に必須のデバイスである。これまで光変調器はニオブ酸リチウム(LN)を用いて構成されることが多かったが、デバイスの大きさ、駆動電圧の高さ、変調帯域幅の上限などの難点があ

50

ることから、近年、電気光学効果を呈する有機ポリマー（電気光学ポリマー）を導波路に用いた光変調器が開発されている（例えば、特許文献1参照）。このような有機導波路型光変調器は、デバイス長を短くすることができ、より低電圧で動作し、より高い周波数領域の電気信号を光変調することができる。

【0003】

さらに、本願発明者は、電気光学ポリマーを基板の垂直方向上下から二つの高屈折率のゾルゲルTiO₂スロットコアで挟んだ構造のスロット導波路を採用した光変調器を開発している（例えば、特許文献2参照）。スロット導波路では二つのスロットコアに挟まれた低屈折率の電気光学ポリマーに光が強く閉じ込められ、クラッド層を薄くすることができる。したがって、電気光学ポリマーに対して基板垂直方向の上方と下方にそれぞれ配置された電極の間隔を狭くすることができ、結果としてより低い電圧で光変調器を駆動することが可能となっている。

10

【先行技術文献】

【特許文献】

【0004】

【特許文献1】特開2007-25370号公報

【特許文献2】特開2011-85842号公報

【発明の概要】

【発明が解決しようとする課題】

【0005】

近年、消費電力低減の要請から、半導体装置の駆動電圧は低下の一途を辿っている。これに伴い、半導体装置に搭載される光変調器の駆動電圧も低減する必要がある。上述したように、電気光学ポリマーを用いたスロット導波路を採用することである程度の駆動電圧の低減は可能である。クラッド層を薄くして上下電極間を狭めればさらに駆動電圧は低減できるが、今度は光損失という別の問題が生じる。

20

【0006】

上記問題に鑑み、本発明は、クラッド層を薄くしても光損失を低く抑えることができ、より低電圧で駆動可能な光変調器を提供することを課題とする。

【課題を解決するための手段】

【0007】

本発明の一局面に従った光変調器は、基板と、前記基板の上面に形成された下部電極と、前記基板および下部電極の上面に形成された、多孔性ゾルゲルシリカからなる底部クラッド層と、前記底部クラッド層の上面に形成された、ゾルゲルシリカからなるクラッド層と、電気光学効果を呈する低屈折率のポリマー層を前記基板の垂直上下方向から二つの高屈折率のスロットコア層で挟んだスロット構造を有し、前記底部クラッド層と前記クラッド層との境界面から所定の間隔を保って前記クラッド層中に形成されたスロット導波路と、前記スロット導波路の上面に形成されたバッファ層と、前記バッファ層の上面に形成された上部電極とを備え、前記上部電極、スロット導波路、および下部電極が平面視で互いに重なるように配置されている、光変調器である。

30

【0008】

これによると、スロット導波路の上方および下方にクラッド層よりも低屈折率であるバッファ層および底部クラッド層が形成されていることで、スロット導波路の上下方向の光損失が低減して光の閉じ込め効率が增大する。さらに、光損失が低減できるため、クラッド層全体の厚さを薄くして上下電極間を狭めることができる。そして、これらの相乗効果により、より一層低い電圧で光変調器を駆動することができる。

40

【0009】

前記底部クラッド層の屈折率は前記バッファ層の屈折率以下にするとよい。これにより、特にスロット導波路の下方への光損失をより低減することができる。

【0010】

前記スロットコア層は酸化チタンからなってもよい。さらに、前記スロットコア層

50

がスパッタリング法により形成されたものであってもよい。これにより、より高屈折率のスロットコア層を得ることができ、光の閉じ込め効率がより増大する。酸化チタンなどの絶縁体で高屈折率材料を使用することにより、シリコンなどの半導体に比べてキャリア移動などに起因する応答速度減少要因を局限し高速光変調が容易である利点を有する。

【0011】

前記スロット導波路は、二つの分岐導波路と、前記二つの分岐導波路を互いに接続する二つのアームとからなるマツハツェンダ導波路を構成していてもよい。さらに、前記分岐導波路およびアームのすべてが前記スロット構造を有していてもよい。アームのみスロット構造にする場合、特許文献1などに開示されているようにアームの延長方向の両端をテーパ構造にする必要があるが、分岐導波路およびアームのすべてをスロット構造にすることにより、テーパ構造の製造工程を省略して光変調器の製造が簡略化できる。

10

【0012】

前記上部電極が前記二つのアームに共通の電極であり、前記下部電極が前記アームごとに個別の電極であってもよい。このような構造にすることで、電極形成が容易になる。

【発明の効果】

【0013】

以上のように本発明によると、クラッド層を薄くしても光損失を低く抑えることができ、より低電圧で駆動可能な光変調器を実現することができる。

【図面の簡単な説明】

【0014】

【図1】本発明の一実施形態に係る光変調器の構造を示す図

【図2】多孔性ゾルゲルシリカなどの低屈折率層からなる底部クラッド層がある場合とない場合のスロット導波路の光強度を示すグラフ

【図3】本発明の一実施形態に係る光変調器の製造工程を示す図

【発明を実施するための形態】

【0015】

以下、図面を参照しながら本発明を実施するための形態について説明する。なお、各図において同一の構成要素には同一の符号を付し、説明は繰り返さない。

【0016】

光変調器の構造

まず、光変調器の構造について説明する。図1は、本発明の一実施形態に係る光変調器の構造を示す。図1(a)は平面図であり、図1(b)は図1(a)中のI-I'断面図であり、図1(c)は図1(a)中のII-II'断面図である。なお、各図は本実施形態に係る光変調器の構造が理解できるように模式的に描いたものであり、各構成部材の縮尺は正確ではない。

30

【0017】

本実施形態に係る光変調器は略長方形の平面形状をした光デバイスであり、全長(光進行方向の長さ)は14mmである。当該光変調器の基板10は、シリコン(Si)基板12と、その上面に形成された酸化シリコン(SiO₂)からなる絶縁層14とからなる。絶縁層14の厚さは6μm以上である。

40

【0018】

基板10の上面に下部電極20が形成されている。より詳細には、下部電極20は、スロット導波路50を構成する二つのアーム54の各下方に個別に配置されている。下部電極20は、例えば、金(Au)/クロム(Cr)または金(Au)/チタン(Ti)からなる多層膜でできている。Cr膜の厚さは12.5nmであり、Au膜の厚さは100nm以上である。また、下部電極20の全長は後述するアーム54の全長と同じ5mmである。このように、下部電極20をCrとAuとの多層膜で構成することで、下部電極20と絶縁膜14との接着性を向上させることができる。

【0019】

なお、高速な光変調器を作製する場合には、Au膜の厚さを1μm以上にしてスキンデ

50

ブスの効果を考慮するとともに、マイクロストリップ線とした進行波型にするとよい。

【0020】

基板10および下部電極20の上面に底部クラッド層30が形成されている。底部クラッド層30は、オルトケイ酸テトラエチル(TEOS)を主成分とする多孔性ゾルゲルシリカからなる。「ゾルゲルシリカ」とは、熱または活性エネルギー線などの照射を行うことにより、ゾルゲルシリカ溶液の加水分解反応を進行させて得られるシリカ膜のことを指す。「多孔性ゾルゲルシリカ」とは、テンプレート法などで作製した均一で規則的な細孔(直径2~50nmのメソ孔)を持つゾルゲルシリカのことを指す。底部クラッド層30の最厚部、すなわち、基板10の表面からの厚さは600nmである。また、底部クラッド層30の屈折率は波長1550nmの光に対して1.24という極めて低い値である。

10

【0021】

後述のバッファ層60も低屈折率であるが、これを底部クラッド層30に適用することは困難である。一般に、バッファ層60はフッ素系ポリマーやCYTOP(登録商標)などでできているが、これら材料は酸化シリコン(SiO₂)からなる絶縁層14との接着性が悪く、後述するポリマー層56のポーリング処理の際に光学特性が劣化して、できあがった光変調器の光損失が増大してしまう。一方、多孔性ゾルゲルシリカだと低屈折率である上に絶縁層14との接着性、さらに、下述のクラッド層40との接着性が良好であり、ポーリング処理の際の光特性も劣化せずに光変調器の光損失増大の影響もない。したがって、底部クラッド層30として多孔性ゾルゲルシリカを用いるのが適当である。

【0022】

底部クラッド層30の上面にクラッド層40が形成されている。クラッド層40は、底部クラッド層30の上面に形成された下部クラッド層42と、下部クラッド層42の上面に形成された側部クラッド層44とからなる。クラッド層40は、例えば、3-(トリメトキシシリル)プロピルメタクリレート(MAPTMS:Methacryloyloxy propyltrimethoxysilane)を主成分とするゾルゲルシリカからなる。側部クラッド層44の厚さは4μmであり、下部クラッド層42の厚さは1.8μmである。また、クラッド層40の屈折率は波長1550nmの光に対して1.487である。

20

【0023】

底部クラッド層30とクラッド層40との境界面から1.8μmの間隔を保ってクラッド層40中にスロット導波路50が形成されている。すなわち、スロット導波路50の底面は下部クラッド層42の上面に接面しており、スロット導波路50の両側面は側部クラッド層44の側面に接面している。

30

【0024】

スロット導波路50は、Y字形状をした二つの分岐導波路52と、これら二つの分岐導波路52を互いに接続する、光路長の等しい直線状の二つのアーム54とからなり、マツエング導波路として機能する。スロット導波路50の全長は当該光変調器の全長と同じく14mmであり、そのうち各分岐導波路52の全長が4.5mmであり、各アームの全長が5mmである。すなわち、当該光変調器の一方の端面にスロット導波路50の入光面があり、他方の端面にスロット導波路50の出光面がある。また、各分岐導波路52およびアーム54の各幅は4μmである。

40

【0025】

スロット導波路50を構成する分岐導波路52およびアーム54は、いずれも、電気光学効果(ポッケルス効果)を呈する低屈折率のポリマー層56を基板10の垂直上下方向から高屈折率の二つのスロットコア層58で挟んだスロット構造を有する。「電気光学効果を呈するポリマー」とは、クロモフォアを透明な有機ポリマー中に含有させたものをいい、例えば、アモルファスポリカーボネイト(APC)などのマトリクス中にドーブしたものが挙げられる。ここで、マトリクス中の色素の濃度は、0.1質量%~80質量%であることができる。ポリマー層56の厚さは300nmである。また、ポリマー層56の屈折率は1.62である。一方、各スロットコア層58は、例えば、酸化チタン(TiO₂)とからなり、ゾル-ゲル法やスパッタリング法などで形成することができる。各スロツ

50

トコア層 58 の厚さは 100 nm である。また、各スロットコア層 58 の屈折率は 2.1 (ゾル-ゲル法で TiO_2 膜を形成した場合) から 2.7 (スパッタリング法で TiO_2 膜を形成した場合) である。

【0026】

「スロット構造」とは、狭い間隔において 2 本の高屈折率の導波路 (スロットコア層) を並べて配置することで、これら 2 本の導波路間の電場強度が大きくなり、これら 2 本の導波路で挟まれた低屈折率の領域に電場が強くなり閉じ込められる構造をいう。特に、各スロットコア層 58 を構成する TiO_2 膜をスパッタリング法で形成すると屈折率をより高くすることができるため、光の閉じ込め効果をより大きくすることができる。また、スパッタリング法で形成された TiO_2 膜にはゾル-ゲル法で形成された TiO_2 膜と比べてクラックが起きにくいという利点もある。

10

【0027】

ポリマー層 56 は後述するようにポーリング処理されており高い光電効果 (EO 係数) を呈する。したがって、上部電極 70 および下部電極 20 に電位信号を印加することでポリマー層 56 にそれぞれ異なる極性で印加される電界が変化してポリマー層 56 の屈折率が変化する。入力側の分岐導波路 52 に入力された光は二つに均等に分岐されて各アーム 54 を進行する。この進行中に各アーム 54 のポリマー層 56 の屈折率がそれぞれ変化して、各アーム 54 において異なる位相変化が発生することで、進行する光の位相が変化する。例えば、一方のアーム 54 では正の位相変化が発生し、これと同時に他方のアーム 54 では負の位相変化が発生する。そして、二つのアーム 54 をそれぞれ進行した光を出力側の分岐導波路 52 で結合することで干渉が発生して光の強弱が発生する。当該光変調器では、このようにして電位信号が光の強度信号に変換される。

20

【0028】

スロット導波路 50 の上面にバッファ層 60 が形成されている。バッファ層 60 は低屈折率の材料からなり、例えば、フッ素系ポリマーや CYTOP (登録商標) などを使用することができる。バッファ層 60 の厚さは 0.9 μm である。また、バッファ層 60 の屈折率は 1.33 ~ 1.34 である。

【0029】

バッファ層 60 の上面に上部電極 70 が形成されている。より詳細には、上部電極 70 は、スロット導波路 50 を構成する二つのアーム 54 に共通の電極として配置されている。また、上部電極 70 は、下部電極 20 とともに二つのアーム 54 を基板 10 の垂直方向上下から挟むように配置されている。すなわち、下部電極 20、各アーム 54、および上部電極 70 は平面視で互いに重なるように配置されている。上部電極 70 は、例えば、金 (Au) 膜でできている。上部電極 70 の厚さは 100 nm 以上である。

30

【0030】

図 2 は、多孔性ゾルゲルシリカなどの低屈折率層からなる底部クラッド層 30 がある場合 (本実施形態に係る光変調器) とない場合 (従来の光変調器) のスロット導波路 50 の光強度を示す。光の波長は 1550 nm であり、図 2 (a) は底部クラッド層 30 がある場合の光強度、図 2 (b) は底部クラッド層 30 がない場合の光強度をそれぞれ示す。図 2 (b) では底部クラッド層 30 がない代わりに厚さ 4 μm 、屈折率 1.487 のゾルゲルシリカクラッドからなる下部クラッド層を用いている。いずれの場合も、左側の図は光変調器を導波路の延長方向に対して垂直に切断したときの導波路およびその周囲の光強度を示し、縦軸は導波路の厚さ方向であり、横軸は導波路の幅方向である。右側の図は導波路の幅方向の中心、すなわち、左側の図における横軸がゼロの位置における導波路の厚さ方向の位置と光強度との関係を示し、縦軸は導波路の厚さ方向であり、横軸は光強度である。

40

【0031】

図 2 を参照すると、底部クラッド層 30 がある場合およびない場合のいずれの場合でも、スロット導波路 50 の上方向へは光があまり漏れていないことがわかる。これは、デバイス上面に低屈折率のバッファ層 60 が形成されていることによる効果である。一方、ス

50

ロット導波路50の下方方向への光の漏れについては、底部クラッド層30がない場合には光が多く漏れているのに対して、底部クラッド層30がある場合には光の漏れが抑制されていることがわかる。

【0032】

光損失の差を数値で表すと、底部クラッド層30がない場合には実験値で24dBであるのに対して、底部クラッド層30がある場合には実験値で14dBであり、10dBも改善されている。しかも、本実施形態に係る光変調器では底部クラッド層30と下部クラッド層42を合わせても厚さは2.4 μ mであり、従来のようにゾルゲルシリカのみで形成された下部クラッド層の厚さ4 μ mよりもはるかに薄い。したがって、本実施形態のように底部クラッド層30がある場合、光損失を低減できるとともに上部電極70および下部電極20の電極間をより狭めることができる。

10

【0033】

以上のように本実施形態によると、クラッド層40の下に低屈折率の底部クラッド層30を形成したことにより、スロット導波路50の下方方向の光損失が低減してモード閉じ込め効率が増大する。さらに、クラッド層全体の厚さを薄くすることができるため、上下電極間を狭めることができる。そして、これらの相乗効果により、より一層低い電圧で光変調器を駆動することができる。

【0034】

光変調器の製造方法

次に、本実施形態に係る光変調器の製造方法について説明する。図3は、本実施形態に係る光変調器の製造工程を示す。なお、各図は本実施形態に係る光変調器の製造工程が理解できるように図1(a)中のI-I'断面を模式的に描いたものであり、各構成部材の縮尺は正確ではない。

20

【0035】

まず、図3(a)に示した製造工程について説明する。シリコン(Si)基板12の上面に熱酸化膜(SiO₂)からなる絶縁層14を形成した基板10を使用する。基板10の上面に下部電極20を形成する。具体的には、基板10の上面にパターンニングしたフォトレジスト(図略)上に、下部電極20の原型となるAu/Crからなる多層膜20'を蒸着またはスパッタリングと例えばリフトオフ法により形成する。

【0036】

次に、図3(b)に示した製造工程について説明する。オルトケイ酸テトラエチル(TEOS)などのゾルゲルシリカ溶液に、エタノールと蒸留水で希釈した塩酸を加えて加水分解させる。その後、界面活性剤としてシグマアルドリッチ社製のBrj(登録商標)78Pなどを混合したエタノール溶液を混合した溶液を作製する。そして、十分に加水分解を促進した溶液を基板10および下部電極20の上面に、最厚部が600nmになるように塗布する。塗布方法としては、スピコート法、ディップコート法、スプレーコート法、パーコート法、フローコート法、グラビアコート法、ロールコート法などの公知の方法を用いることができるが、スピコート法が好適である。そして、400の温度で3時間ベーキングして多孔性ゾルゲルシリカからなる厚さ600nmの底部クラッド層30を基板10および下部電極20の上面に形成する。

30

40

【0037】

その後、底部クラッド層30の上面に、上記のゾルゲルシリカ溶液をスピコート法などにより塗布する。塗布するゾルゲルシリカ溶液の厚さは1.8 μ mである。そして、150の温度で1時間ベーキングして底部クラッド層30の上面に厚さ1.8 μ mの下部クラッド層42を形成する。

【0038】

次に、図3(c)に示した製造工程について説明する。下部クラッド層42の上面に、上記のゾルゲルシリカ溶液をスピコート法などにより塗布する。塗布するゾルゲルシリカ溶液の厚さは4 μ mである。そして、試料の表面にフォトマスク(図略)を介してUV光を照射して、UV光が照射される部分の加水分解を促進させてシリカネットワークを形

50

成してアルコールに溶けない状態にする。その後、アルコール溶液でウェットエッチングする。これにより、下部クラッド層42の上面に側部クラッド層44を形成するとともに、スロット導波路50を形成するためのスロットコア溝50'を形成する。

【0039】

次に、図3(d)に示した製造工程について説明する。酸化チタン(TiO_2)をターゲットとするスパッタリング法によりスロットコア溝50'に厚さ100nmの下側のスロットコア層58を形成する。形成されたスロットコア層58の上面に、アモルファスポリカーボネイト(APC)にクロモフォアをドーブした電気光学ポリマー溶液をスピコート法などで塗布する。塗布する電気光学ポリマー溶液の厚さは300nmである。溶媒は、例えば、ジクロモメタンなどである。そして、塗布した電気光学ポリマー溶液を真空オーブンで80の温度で8時間以上加熱して溶媒を蒸発させ、スロットコア層58の上面に厚さ300nmのポリマー層56を形成する。

10

【0040】

ポリマー層56が高い電気光学効果を呈するには、ポリマー中のクロモフォアを配向させるポーリング処理が必要である。そこで、ポーリング処理を行うために、ポリマー層56の上面に厚さ50nm以上のポーリング処理用の例えば金電極100をスパッタリング法により形成する。ポーリング処理は、試料をガラス遷移温度(例えば、150)に加熱した状態で、ポリマー層56に印加される電界が100~150V/ μm となる電界を電極100および下部電極20の間に印加することで行う。その後、電圧を印加した状態で試料を冷却する。図3(d)は、ポーリング処理を行っている様子を模式的に表している。そして、ポーリング処理が終わるとヨウ素とヨウ化カリウム水溶液により電極100を除去する。

20

【0041】

次に、図3(e)に示した製造工程について説明する。ポーリング処理用の電極100の除去後に、ポリマー層56の上面に、酸化チタン(TiO_2)をターゲットとするスパッタリング法により厚さ100nmの上側のスロットコア層58を形成する。これにより、スロット導波路50が作製される。

【0042】

スロット導波路50の上面に、低屈折率のフッ素系ポリマーやCYTOP(登録商標)などを塗布して50で短時間乾燥し、バッファ層60を形成する。そして、バッファ層60の上面にAuからなる上部電極70を蒸着またはスパッタリング法により形成する。

30

【0043】

以上の製造工程により、本実施形態に係る光変調器が完成する。

【0044】

以上、本実施形態に係る光変調器の構造と製造方法について説明したが、本発明は上記実施形態に限定されない。各層の厚さおよび屈折率ならびに各層を構成する材料などは任意に変更可能である。例えば、底部クラッド層30の屈折率は1.24よりも小さくしてもよい。また、底部クラッド層30の厚さを600nmよりも薄くする場合には、さらなる屈折率低下の処理を行い、下部電極20からの導波光の光吸収を避ける工夫を行うとよい。ただし、底部クラッド層30の屈折率を低下させ過ぎると層自体が脆くなるため、上記のように底部クラッド層30の厚さは600nm程度、屈折率は1.24程度が適当である。底部クラッド層30の屈折率がバッファ層60の屈折率以下であれば、スロット導波路50の下方方向への光の漏れを十分に抑制することができる。

40

【0045】

ポリマー層56ももう少し薄くしてもよいが、あまり薄くし過ぎるとポリマー層56と下側のスロットコア層58との電気抵抗によりポーリング効果が低下するため、ポーリング処理において十分に電界が印加できずに電気光学効果が低下するおそれがある。したがって、上記のようにポリマー層56の厚さは300nm程度にするのが適当である。

【0046】

上記実施形態ではバッファ層60はスロット導波路50の上面にのみ形成されているが

50

、クラッド層 40 の上面全体、すなわち、デバイスの表面全体に形成してもよい。

【0047】

電極の形状や形成領域も任意に変更可能である。上記実施形態では上部電極 70 はスロット導波路 50 を構成する二つのアーム 54 の上方領域（アクティブ領域）に形成しているが、二つの分岐導波路 52 の上方領域（パッシブ領域）も含むようにデバイスの表面全体に形成してもよい。また、上記実施形態では、製造のし易さから、下部電極 20 を二つのアーム 54 の各下方に個別に形成し、上部電極 70 を共通電極としているが、これを逆にして、下部電極 20 をアクティブ領域の下方全面に形成して共通電極とし、上部電極 70 を二つのアーム 54 の各上方に個別に形成してもよい。

【0048】

上記実施形態ではスロット導波路 50 を構成する分岐導波路 52 およびアーム 54 が、いずれも、電気光学効果（ポッケルス効果）を呈する低屈折率のポリマー層 56 を基板 10 の垂直上下方向から高屈折率の二つのスロットコア層 58 で挟んだスロット構造を有しているが、アーム 54 のみスロット構造にして、分岐導波路 52 は酸化チタン（ TiO_2 ）からなる細線導波路であってもよい。ただし、この場合、特許文献 1 などに開示されているように、アーム 54 におけるポリマー層 56 の延長方向の両端をテーパ構造にすることが好ましい。なお、テーパ構造の部分において光損失があり、 TiO_2 の光損失を考慮するとアーム 54 のみをスロット構造にするよりも、上記実施形態のように分岐導波路 52 およびアーム 54 をすべてスロット導波路にする方が好ましい。また、テーパ構造を形成しない分、製造工程も簡略化することができる。

【0049】

また、上記実施形態に係る光変調器はマッハツェンダ型の光変調器であるが、本発明に係る光変調器はマッハツェンダ型に限定されない。例えば、本発明は、一本のスロット導波路の上方および下方に電極を配置して、スロット導波路における電気光学ポリマー層の屈折率変化に伴う位相変化をそのまま用いる位相変調型の光変調器にも適用することができる。

【産業上の利用可能性】

【0050】

本発明に係る光変調器は、クラッド層を薄くしても光損失を低く抑えることができ、より低電圧で駆動可能であるため、コンピュータ内部の光回路用の光変調器や光通信ネットワーク用の光変調器などとして有用である。

【符号の説明】

【0051】

- 10 基板
- 20 下部電極
- 30 底部クラッド層
- 40 クラッド層
- 50 スロット導波路
- 52 分岐導波路
- 54 アーム
- 56 ポリマー層
- 58 スロットコア層
- 60 バッファ層
- 70 上部電極

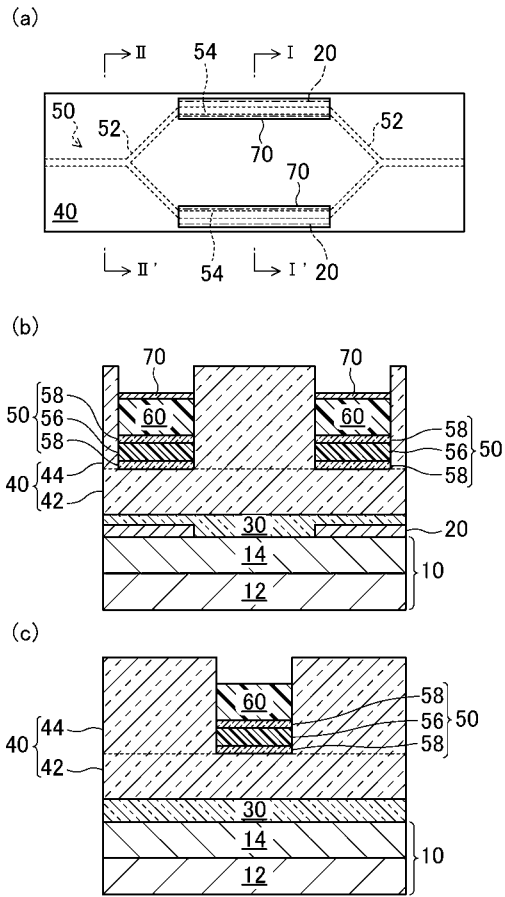
10

20

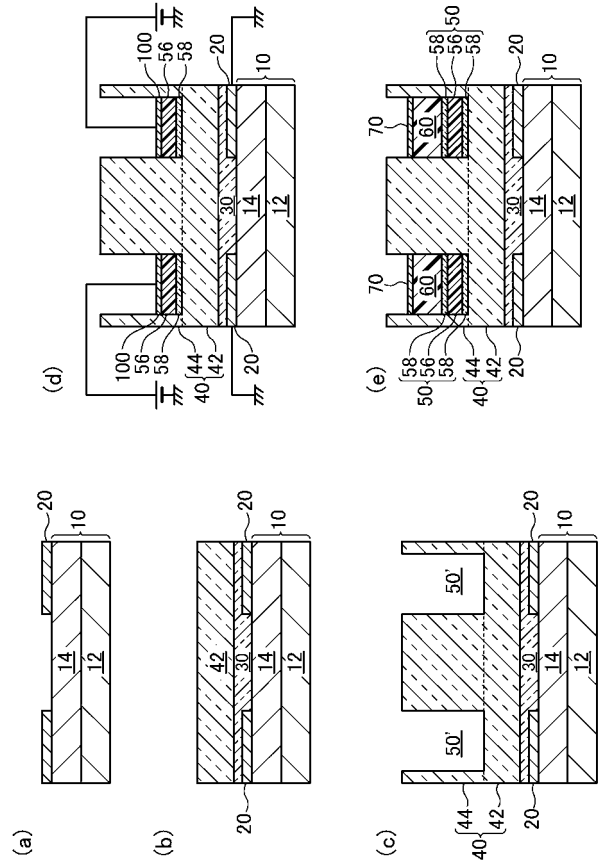
30

40

【 図 1 】

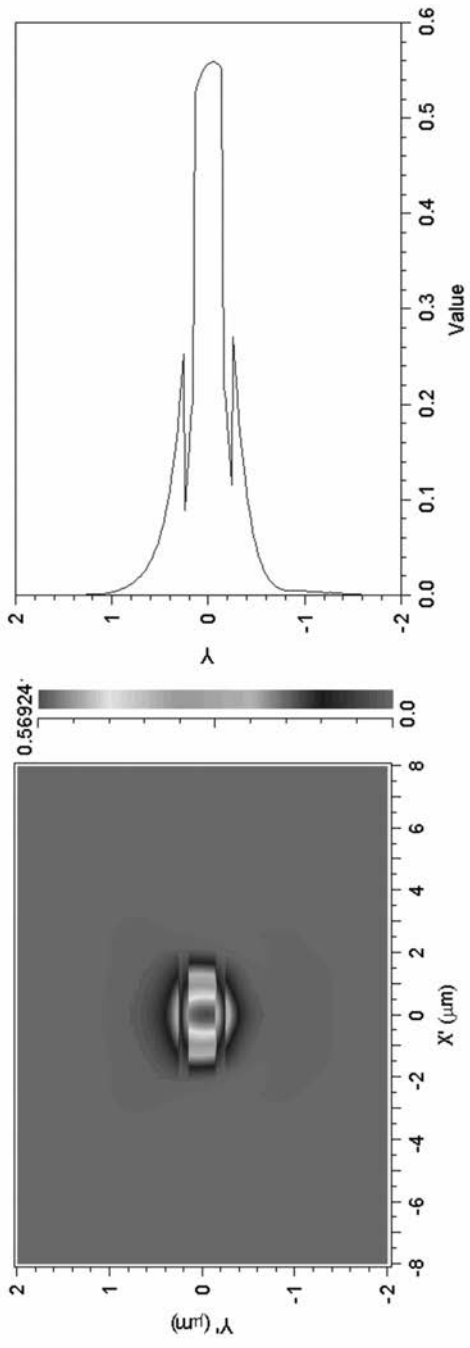


【 図 3 】



【 図 2 】

(a) 底部クラッド層(多孔性ゾルゲルシリカ)あり



(b) 底部クラッド層(多孔性ゾルゲルシリカ)なし

