

(19) 日本国特許庁(JP)

(12) 公開特許公報(A)

(11) 特許出願公開番号

特開2014-64609

(P2014-64609A)

(43) 公開日 平成26年4月17日(2014.4.17)

(51) Int.Cl.
A61B 17/02 (2006.01)F1
A61B 17/02テーマコード(参考)
4C160

審査請求 未請求 請求項の数 5 O L (全 10 頁)

(21) 出願番号 特願2012-209983 (P2012-209983)
(22) 出願日 平成24年9月24日 (2012.9.24)(71) 出願人 504258527
国立大学法人 鹿児島大学
鹿児島県鹿児島市郡元一丁目21番24号
(74) 代理人 100090273
弁理士 園分 孝悦
(72) 発明者 中条 哲浩
鹿児島県鹿児島市郡元一丁目21番24号
国立大学法人 鹿児島大学内
Fターム(参考) 4C160 AA06 AA14 MM32

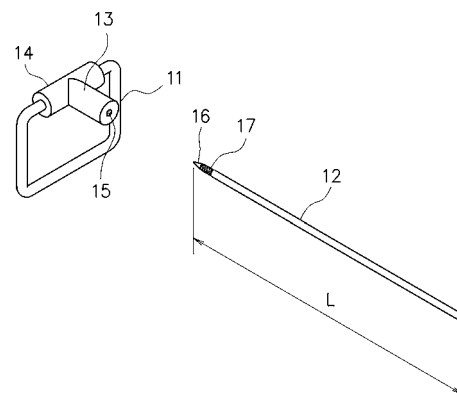
(54) 【発明の名称】 経皮穿刺型着脱式鋼線筋鉤及び筋鉤器具

(57) 【要約】

【課題】切開創を追加することなく、安全且つ効率的に周囲組織を圧排、牽引可能な経皮穿刺型着脱式鋼線筋鉤及び筋鉤器具を提供する。

【解決手段】経皮穿刺型着脱式鋼線筋鉤10は、術部付近の組織を牽引して該術部の視野展開を図る。鋼線を平面状に折曲成形してなる筋鉤本体11と、先端に穿刺針16を設けてなる筋鉤本体11とは別体の柄部12とを有する。柄部12の穿刺針16が筋鉤本体11側に挿着して分離可能に一体結合するように構成される。皮下所定位置に留置した筋鉤本体11に対して、穿刺針16を体外から経皮貫通させて柄部が結合する。

【選択図】 図3



【特許請求の範囲】

【請求項 1】

術部付近の組織を牽引して該術部の視野展開を図るための筋鉤であって、鋼線を平面状に折曲成形してなる筋鉤本体と、先端に穿刺針を設けてなる前記筋鉤本体とは別体の柄部とを有すると共に、前記柄部の穿刺針が前記筋鉤本体側に挿着して分離可能に一体結合するように構成され、

皮下所定位置に留置した前記筋鉤本体に対して、前記穿刺針を体外から経皮貫通させて前記柄部が結合することを特徴とする経皮穿刺型着脱式鋼線筋鉤。

【請求項 2】

前記筋鉤本体及び前記柄部は一体結合して平面視で概略 T 字状を呈し、体外に露出する前記柄部を介して、前記筋鉤本体によって前記組織を牽引するようにしたことを特徴とする請求項 1 に記載の経皮穿刺型着脱式鋼線筋鉤。

10

【請求項 3】

前記筋鉤本体は概略棒状に形成されると共に、前記柄部は棒状に形成され、前記筋鉤本体の一部に前記柄部の穿刺針が挿着するジョイント部を設けたことを特徴とする請求項 1 又は 2 に記載の経皮穿刺型着脱式鋼線筋鉤。

【請求項 4】

請求項 1 ~ 3 のいずれか 1 項に記載の経皮穿刺型着脱式鋼線筋鉤と、前記穿刺針を経皮貫通させた前記柄部と位置調整可能に係合し、前記組織の牽引状態を保持させるようにした固定具と、を含んでなることを特徴とする筋鉤器具。

20

【請求項 5】

請求項 1 ~ 3 のいずれか 1 項に記載の経皮穿刺型着脱式鋼線筋鉤と、前記穿刺針を経皮貫通させた前記柄部を把持し、前記組織の牽引状態を保持させるようにした把持具と、を含んでなることを特徴とする筋鉤器具。

【発明の詳細な説明】

【技術分野】

【0001】

本発明は、例えば内視鏡下甲状腺切除術等において好適な経皮穿刺型着脱式鋼線筋鉤及び筋鉤器具に関する。

【背景技術】

30

【0002】

内視鏡下甲状腺切除術は、頸部に皮膚切開を置かずに、鎖骨下又は腋窩の小切開部（約 3 cm）より内視鏡手術器具を用いて甲状腺を切除する手術である。内視鏡下甲状腺切除術においては、前頸部の皮膚を剥離した後に吊り上げて、甲状腺周囲にスペースを作り、手術操作を行うようにしている。

【0003】

外科手術においては一般的に、手術対象部位に対して筋肉等の組織が視野を妨げる場合、筋鉤と呼ばれる器具を用いて組織を引っ掛けて牽引することで視野を確保する等の手法がとられている（特許文献 1 等）。

【0004】

40

一方、甲状腺周囲は例えば腹腔内の場合とは異なり、操作スペースが極端に狭い。このため内視鏡手術において頸部から離隔した創から、甲状腺周囲の筋肉等を通常の筋鉤により牽引して甲状腺を露出させる操作は難しい。この例を図 9 の図示例で説明すると、手術対象となる甲状腺 100 は複数の筋肉からなる前頸筋肉群 101 に覆われている。つまり甲状腺 100 を露出させるには、このような前頸筋肉群 101 を牽引して視野展開する必要がある。ところが、このような作業を頸部から離れた皮膚の切開創 102（内視鏡の挿入口）から行うことは極めて難しく、従来では良好な視野を得るために頸部の前頸筋肉群 101 を切離せざるを得ない場合がほとんどであった。

【0005】

そこで従来、例えば特許文献 2 に開示されるように、内視鏡下手術において頸部等の限

50

られた狭いスペースの中で筋肉を切離することなしに筋肉を牽引し、手術対象部位に対しての効果的な視野展開を可能にするものが提案されている。

【先行技術文献】

【特許文献】

【0006】

【特許文献1】実用新案登録第3124260号公報

【特許文献2】特開2009-247796号公報

【発明の概要】

【発明が解決しようとする課題】

【0007】

10

甲状腺手術において、鎖骨下アプローチ法等の頸部に比較的近い部位に切開創がある場合には、穿刺針を体内に挿入しても実質的に組織を損傷することはないが、最近、より高い整容性の要請から、腋窩等の頸部から遠い部位に切開創を置く術式が主流となってきている。このような新しい術式の登場により、より遠い部位から尖った穿刺針を体内に挿入する必要性が生じてきている

しかしながら、穿刺針の挿入部が頸部から遠くなれば、鋼線筋鉤の穿刺針を体内に挿入する際に穿刺針が術部の組織近傍を移動するため、そのままでは血管や筋肉等の損傷の危険性が生じる。また、筋鉤を最適位置に留置させる際に位置の微調整が極めて難しい等の問題がある。

【0008】

20

本発明はかかる実情に鑑み、切開創を追加することなく、安全且つ効率的に周囲組織を圧排、牽引可能な経皮穿刺型着脱式鋼線筋鉤及び筋鉤器具を提供することを目的とする。

【課題を解決するための手段】

【0009】

本発明の経皮穿刺型着脱式鋼線筋鉤は、術部付近の組織を牽引して該術部の視野展開を図るための筋鉤であって、鋼線を平面状に折曲成形してなる筋鉤本体と、先端に穿刺針を設けてなる前記筋鉤本体とは別体の柄部とを有すると共に、前記柄部の穿刺針が前記筋鉤本体側に挿着して分離可能に一体結合するように構成され、皮下所定位置に留置した前記筋鉤本体に対して、前記穿刺針を体外から経皮貫通させて前記柄部が結合することを特徴とする。

30

【0010】

また、本発明の経皮穿刺型着脱式鋼線筋鉤において、前記筋鉤本体及び前記柄部は一体結合して平面視で概略T字状を呈し、体外に露出する前記柄部を介して、前記筋鉤本体によって前記組織を牽引するようにしたことを特徴とする。

【0011】

また、本発明の経皮穿刺型着脱式鋼線筋鉤において、前記筋鉤本体は概略棒状に形成されると共に、前記柄部は棒状に形成され、前記筋鉤本体の一部に前記柄部の穿刺針が挿着するジョイント部を設けたことを特徴とする。

【0012】

また、本発明の筋鉤器具は、上記いずれかの経皮穿刺型着脱式鋼線筋鉤と、前記穿刺針を経皮貫通させた前記柄部と位置調整可能に係合し、前記組織の牽引状態を保持させるようにした固定具と、を含んでなることを特徴とする。

40

【0013】

また、本発明の筋鉤器具は、上記いずれかの経皮穿刺型着脱式鋼線筋鉤と、前記穿刺針を経皮貫通させた前記柄部を把持し、前記組織の牽引状態を保持させるようにした把持具と、を含んでなることを特徴とする。

【発明の効果】

【0014】

本発明によれば、遠隔部の小さな皮膚切開創から筋鉤本体のみを皮下のスペースに挿入し、最適な位置まで移動させる。柄部が分離されているため体内で安全に筋鉤本体を移動

50

可能であり、柄部を穿刺針側から皮膚貫通させて、体内で筋鉤本体と合体させてなる。前頸部等に皮膚切開創を置くことなく、狙い通りの位置に正確に筋鉤を留置できる。経皮穿刺により筋鉤の柄部部分を分離して体外に出すことで、皮膚の外から筋鉤を把持あるいは固定して組織の牽引が可能になる。また、筋鉤本体部分と穿刺針を持つ柄部を着脱式（分解式）にすることで、安全且つ的確に目的部位に移動させることが可能になる。

【図面の簡単な説明】

【0015】

【図1】本発明の実施形態に係る筋鉤を示す斜視図である。

【図2】本発明の実施形態に係る筋鉤本体の構成例を示す上面図、正面図及び側面図である。

【図3】本発明の実施態に係る筋鉤本体及び柄部の分離状態を示す斜視図である。

【図4】本発明の実施態に係る筋鉤を固定保持するための固定具を示す斜視図及び断面図である。

【図5】本発明の実施形態に係る筋鉤の使用方法を説明するための図である。

【図6】本発明の実施形態に係る筋鉤及び固定具の使用状態を示す図である。

【図7】本発明の実施形態に係る筋鉤及びハンドルの使用状態を示す図である。

【図8】本発明に係る筋鉤本体の変形例をそれぞれ示す図である。

【図9】患者の甲状腺及び頸部における筋肉組織等を示す図である。

【発明を実施するための形態】

【0016】

以下、図面に基づき、本発明による経皮穿刺型着脱式鋼線筋鉤及び筋鉤器具の好適な実施の形態を説明する。

図1は、本発明の実施形態に係る経皮穿刺型着脱式筋鉤（以下、単に筋鉤という）を示す斜視図である。なお、図示例では筋鉤10と、把持具としてのハンドル20との組合せにより筋鉤器具が構成されるものとする。

【0017】

筋鉤10はその主構成として、鋼線を平面状に折曲成形してなる筋鉤本体11と、後述のように先端に穿刺針を設けてなる筋鉤本体11とは別体の柄部12とを有する。柄部12の穿刺針が筋鉤本体11側に挿着して分離可能に一体結合し、図1のように鉤状を呈する。なお、筋鉤本体11及び柄部12は平面視では概略T字状を呈する。筋鉤本体11は人体の筋肉組織を引っ掛けるためのものであり、手術の際に筋鉤本体11で筋肉組織を引っ掛け、柄部12側を引っ張ることで筋肉等の組織を牽引するようにする。これにより術野の視野を確保し、手術対象部位を露出させ、安全で迅速な手術操作が可能となる。

【0018】

本発明の筋鉤10は特にその使用に際して、皮下所定位置に留置した筋鉤本体11に対して、穿刺針を体外から経皮貫通させて柄部12が結合することを特徴とする。そして、体外に露出する柄部12を介して、筋鉤本体11によって組織を牽引するというものである。その具体的構成について以下に説明する。

【0019】

図2は、筋鉤本体11の構成例を示している。この例では筋鉤本体11は鋼線を折曲して概略棒状に形成され、その矩形の縦横寸法として横幅W及び縦長Dを有する。これらの寸法につき、 $W = 3.0\text{ cm}$ 、 3.5 cm 、 4.0 cm 、また $D = 3.0\text{ cm}$ 、 3.5 cm 、 4.0 cm 等、複数設定可能であり、それらが適宜組み合わせられる。従って、縦横寸法が異なる複数種類の筋鉤本体11が用意され、体型や手術範囲等に応じて最適なものを選択することができる。例えば、横幅W寸法を比較的小さく、あるいは大きくすることで、より小範囲あるいは広範囲の組織を牽引可能になる。また、縦長D寸法を大きくすることで、より深い位置の組織を牽引可能になる。

【0020】

筋鉤本体11を形成する鋼線の材質としては、典型的にはステンレス鋼が好適である。その他、チタン合金を用いることができ、更に同等の強度を有する耐錆性、衛生面等に優

10

20

30

40

50

れた材料であっても差し支えない。筋鉤本体 1 1 を形成する線材の太さは、2 ~ 3 mm 程度とする。

【0021】

また、筋鉤本体 1 1 の一部に、柄部 1 2 の穿刺針が挿着して柄部 1 2 を結合固定するためのジョイント部 1 3 が設けられる。ジョイント部 1 3 は例えば、筋鉤本体 1 1 の棒状矩形の一辺に沿って付設した大径のボス 1 4 からその矩形面に対して略垂直に突出し、図 2 (C) のようにその突出量もしくは突出高さ $H = 1.5 \text{ cm}$ 以下とする。ジョイント部 1 3 はボス 1 4 と同径でよく、両者は例えばステンレス鋼等を用いて溶接により一体され、且つ筋鉤本体 1 1 とも一体結合する。

【0022】

ジョイント部 1 3 にはその軸線に沿って、ネジ部 1 5 (雌ネジ) が形成される。このネジ部 1 5 には柄部 1 2 に形成した後述のネジ部が螺合し、これにより筋鉤本体 1 1 及び柄部 1 2 を一体結合させることができる。ネジ部 1 5 はその呼び径 $M 2.0$ 前後であり、またその有効ネジ長は、 $0.5 \sim 0.7 \text{ cm}$ 程度とする。なお、ネジ部 1 5 の下穴 1 5 A の長さ $S = 1.0 \text{ cm}$ 程度であり、ジョイント部 1 3 の突出量よりも短く、即ち $S < H$ である。

【0023】

柄部 1 2 は図 3 にも示すように棒状鋼線に形成され、その先端に穿刺針 1 6 を有する。柄部 1 2 を形成する鋼線の材質としては、典型的にはステンレス鋼あるいはチタン合金を用いることができる。柄部 1 2 の線材の太さは、 $1.5 \sim 2.0 \text{ mm}$ 程度とする。また、柄部 1 2 の長さ $L = 10 \text{ cm}$ 程度とする。柄部 1 2 先端の穿刺針 1 6 は鋭く尖っており、皮膚を容易に貫通することができる。穿刺針 1 6 に隣接して、ジョイント部 1 3 のネジ部 1 5 と螺合するネジ部 1 7 (雄ネジ) が形成される。ネジ部 1 7 の有効ネジ長は、ネジ部 1 5 に対応し、即ち $0.5 \sim 0.7 \text{ cm}$ 程度とする。

【0024】

ここで、ハンドル 2 0 について説明する。ハンドル 2 0 は図 1 に示したように、柄部 1 2 と連結して筋肉組織を牽引する際に把持するために使用する。ハンドル 2 0 は、その先端部 2 1 において柄部 1 2 を挿入するための嵌合穴を有しており、この嵌合穴には数条のスリットが形成されている(なお、これらの詳細図示を省略する)。またハンドル 2 0 は、先端部 2 1 を覆うようにして回動可能な締結部 2 2 を有している。柄部 1 2 をハンドル 2 0 に連結させる際には、先端部 2 1 の嵌合穴に柄部 1 2 を挿入し、締結部 2 2 によりスリットを締め付けることで筋鉤 1 0 が連結固定される。手術においては、ハンドル 2 0 を人手により牽引することで皮下の筋肉の牽引状態を持続させることができる。

【0025】

次に図 4 を用いて、筋鉤 1 0 の牽引状態を人手によらず保持するための固定具について説明する。図 4 (A) は固定具 3 0 の斜視図、図 4 (B) は図 4 (A) の I - I 線に沿う断面図である。図 4 (A) において、固定具本体 3 1 は概略箱型に構成されており、その略中央に筋鉤 1 0 の柄部 1 2 を挿通するための挿通穴 3 2 が図中、上下方向に貫通している。また側面には筋鉤 1 0 との連結状態を保持・解除するための押圧部 3 3 を有する。この押圧部 3 3 は固定具本体 3 1 に内挿されるものである。

【0026】

図 4 (B) に示すように、固定具本体 3 1 にはスリット状に穿設されたガイド孔 3 1 a が形成され、このガイド孔 3 1 a に押圧部 3 3 の先端側が嵌入する。押圧部 3 3 はその一部が固定具本体 3 1 から側面に突出し、ガイド孔 3 1 a に嵌入された状態で、固定具本体 3 1 内部に装着されている板ばね等の弾機手段 3 4 により常に外側方向に付勢される。なお、押圧部 3 3 の飛出しを防止する図示しないストッパが設けられている。押圧部 3 3 には、固定具本体 3 1 の挿通穴 3 2 と柄部 1 2 の延伸方向において重なる長穴 3 3 a が形成されており、この長穴 3 3 a の長径方向の端部が柄部 1 2 の外周面と係合することで、筋鉤 1 0 と固定具 3 0 との連結状態が保持される。なお、柄部 1 2 の外周面に例えば適宜のローレット等を形成し、その面粗度を粗くしておくことで、両者の係合を強めることがで

10

20

30

40

50

きる。

【0027】

また、固定具本体31はその下部が割り貫かれており、これにより生じた空間を介して一对の脚部35が形成される。固定具30は、脚部35(の下面)が皮膚と接触もしくは当接することで、人手によらず筋鉤10の牽引状態を持続させる。

【0028】

かかる固定具30の具体的な使用方法として、先ず、筋鉤10と固定具30の関係では押圧部33を押圧して(図4(A)、矢印A)長穴33aの位置をずらし、柄部12を長穴33a及び挿通穴32を介して挿通させる。そして押圧部33の押圧状態を解除し、長穴33aの端部を柄部12の外周面と係合させる。これにより筋鉤10と固定具30との連結状態が保持される。一方、筋鉤10を固定具30から取り外す際は、押圧部33を押圧して長穴33aの位置をずらし、長穴33aの長径方向の端部を柄部12から離脱させることで、取り外すようにする。

10

【0029】

次に、上記構成でなる筋鉤10の手術における具体的な使用方法を、図5を用いて説明する。ここでは、鏡視下甲状腺切除術において筋鉤10を用いた例とする。

図5(A)において、患者の腋窩等の頸部から比較的遠い部位に皮膚切開創1が置かれる。ここでは約3cm程度の創を切開するものとする。

次に、図5(B)において、筋鉤10の筋鉤本体11のみを皮膚切開創1に挿入し、筋鉤本体11が手術目的部位の例えば筋肉組織の内側に位置するように更に深く挿入する。

20

【0030】

図5(C)において、筋鉤本体11を手術を行うための最適な位置まで移動させる。例えば皮膚切開創1から距離Xだけ離間した位置とする。この場合、柄部12が分離しているため、Xの距離がかなり長い場合でも筋鉤本体11を体内で安全且つ円滑に移動させることができる。筋鉤本体11の最適な留置位置が決まったところで、柄部12の穿刺針16側から皮膚貫通させて、体内で筋鉤本体11と合体させ、筋鉤10を完成させる。

【0031】

このように前頸部等に皮膚切開創1を置くことなく、また前頸筋肉群を切断することなく、更に血管等の組織を損傷することなく、狙い通りの位置に正確に鋼線筋鉤10を留置できる。狭い頸部に、安全に手術スペースを作ることが可能であり、良好な視野の下で安全且つ迅速な甲状腺摘出が可能となる。

30

【0032】

そして図5(D)において、体外に露出した柄部12を固定具30の挿通穴32に挿通させて固定し、適度に長さを調整して皮膚に脚部35を接触させる。これにより筋鉤10の牽引状態を人手によらず保持することが可能となる。本実施の形態に係る筋鉤10はこの例のような手順で使用される。

【0033】

更に図6は、筋鉤10の手術中における使用状態を示す図である。図6に示すように固定具30は患者の前頸部の皮膚外側において、皮下の筋鉤10の牽引状態を保持する。

【0034】

また、図7は固定具30を用いずに、即ち人手により牽引する際の様子を示した図である。図7は、図5(C)のように最適位置に留置した状態の筋鉤10において、ハンドル20を柄部12に連結させた状態を示している。このように人手により筋鉤10を牽引するように使用してもよい。

40

【0035】

上記のように先ず遠隔部の小さな皮膚切開創1から筋鉤本体11のみを皮下のスペースに挿入し、最適な位置まで移動させる。従来のもとは異なり柄部12が分離されているため体内で安全に筋鉤本体11を移動可能である。そして、前述のように柄部12を穿刺針16側から皮膚貫通させ、体内で柄部12と筋鉤本体11とを合体させてなる筋鉤10によれば、前頸部等に皮膚切開創1を置くことなく、狙い通りの位置に正確に筋鉤10を留

50

置できる。

従って、本発明の筋鉤 10 によれば、経皮穿刺により筋鉤 10 の柄部 12 部分を分離して体外に出すことで、皮膚の外から筋鉤 10 を把持あるいは固定して組織の牽引が可能になる。

【0036】

また、筋鉤本体 11 部分と穿刺針 16 を持つ柄部 12 を着脱式（分解式）にすることで、安全且つ的確に目的部位に移動させることが可能になる。

また、筋鉤 10 の筋鉤本体 11 の形態、即ち形状及び寸法等は予め幾つかのバリエーションを用意しており、状況に応じて最適なものを選択し交換可能である。

また、体外の柄部 12 部分に固定具 30 を付けることで、助手が把持することなく視野展開が可能となり、通常は人手で行うべき作業を器械に代替できる。

更に、本筋鉤 10 で穿刺した傷は極めて小さな針穴であり、術後は跡形も無く消失する。特に整容性を求める頸部内視鏡手術の普及に対する貢献度は期待が大きい。更に頸部のみならず、腹部その他の部位にも幅広く本発明の筋鉤 10 の応用が可能である。

【0037】

以上のような特長を有する本発明の筋鉤 10 の将来的な展望において、所謂ディスポーザルタイプ（Disposable）の機器として市場に流通可能である。特に内視鏡手術は増加の一途を辿っており、世界的需要が見込まれるため、Disposable製品として商業的にも魅力を有する。

また、特に甲状腺疾患（手術）は女性に多い疾患であり、整容性に優れる内視鏡手術は患者の希望も多く、その安全性に手術時間の短縮や手術時の医師の人員削減が可能であり、医療経済的にも貢献度が高い。

【0038】

また、我が国では頸部内視鏡手術の保険適応が実現すれば、本発明の筋鉤 10 は製品化により今後の内視鏡手術の普及に大きく貢献する。

更に、頸部のみならず腹部その他の手術にも広く応用可能であるため、幅広い手術への寄与が可能となるばかりか、世界的に外科医の興味を惹起する等々医学的貢献度は多大である。

【0039】

なお、上記実施形態では、内視鏡下甲状腺切除に係る手術に筋鉤 10 を用いた例を説明したが、例えば内視鏡下副甲状腺切除、頸部のリンパ節郭清や生検等の手術において用いてもよい。

また、上記実施形態では具体的数値等を用いて説明したが、それらの数値例等のみに限定されるものではなく、必要に応じて変更可能である。

【0040】

更に、上述した筋鉤 10 の特に筋鉤本体 11 の形状は、本実施の形態で説明した形状に限定されるものではなく、状況に応じて様々な形状のものとしてよい。例えば図 8 に示すように本発明に係る筋鉤の変形例が可能であり、これらの場合も上記実施形態の場合と同様な作用効果を得ることができる。

例えば図 8（A）のように筋鉤本体 11 の角部にジョイント部 13 を設けてもよく、図 8（B）のように筋鉤本体 11 を扇状に形成し、その要部位にジョイント部 13 を設けてもよい。更に図 8（C）のように筋鉤本体 11 を円形あるいは楕円状等に形成することも可能である。

【符号の説明】

【0041】

- 10 筋鉤
- 11 筋鉤本体
- 12 柄部
- 13 ジョイント部
- 14 ボス

10

20

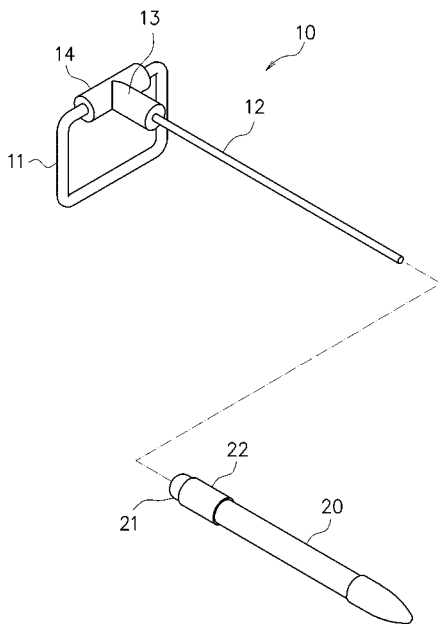
30

40

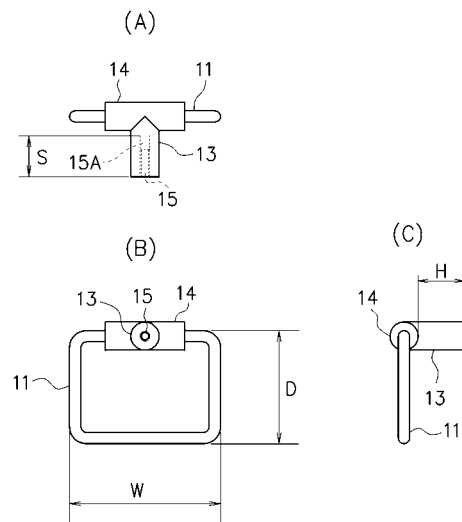
50

- 15 ネジ部
- 16 穿刺針
- 17 ネジ部
- 20 ハンドル
- 30 固定具
- 31 固定具本体
- 32 挿通穴
- 33 押圧部
- 34 弾機手段
- 35 脚部

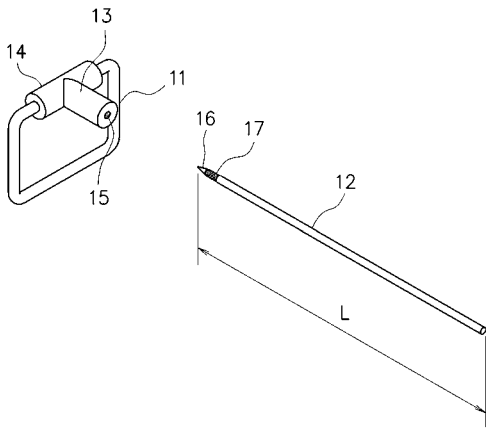
【図1】



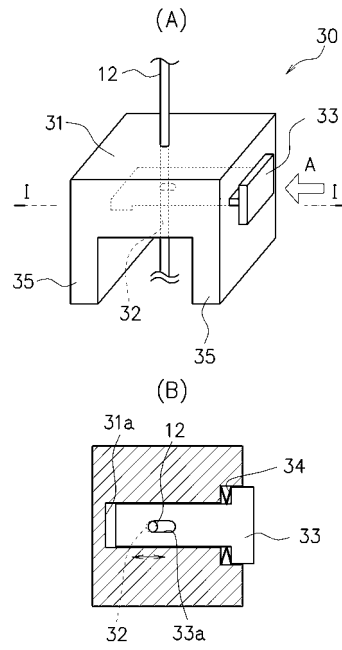
【図2】



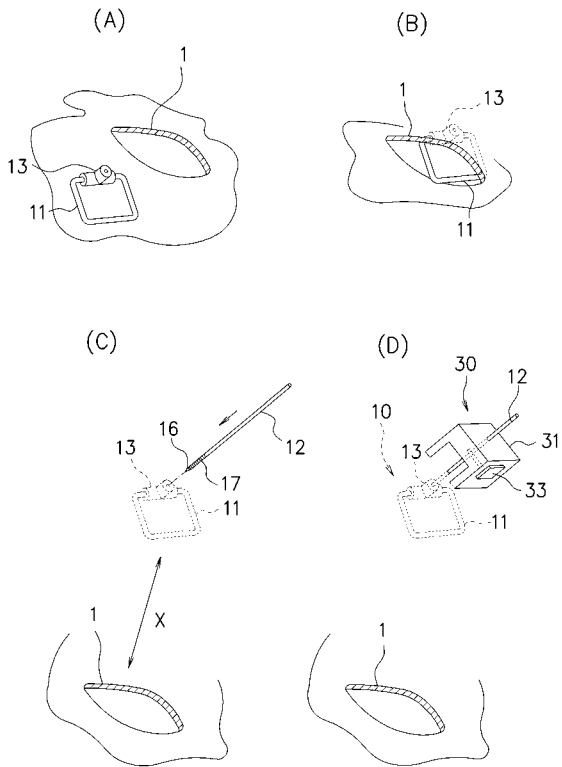
【 図 3 】



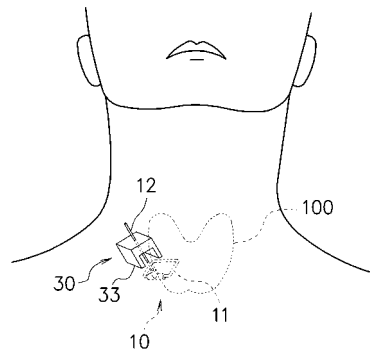
【 図 4 】



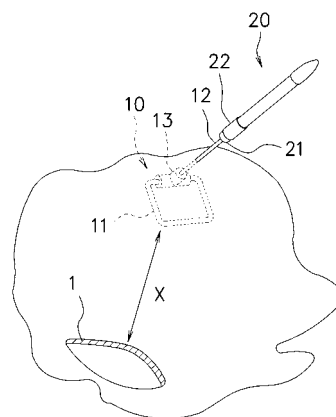
【 図 5 】



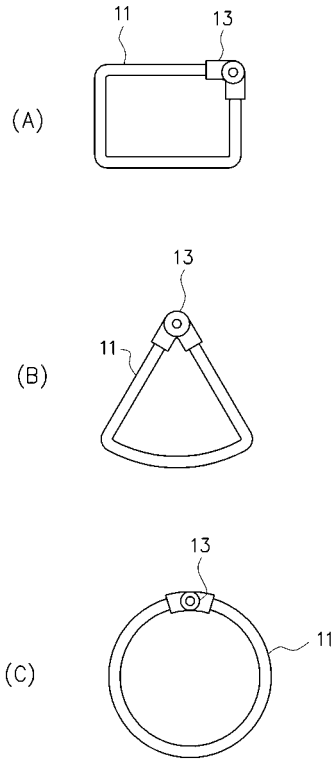
【 図 6 】



【 図 7 】



【 図 8 】



【 図 9 】

