

(19) 日本国特許庁(JP)

(12) 公開特許公報(A)

(11) 特許出願公開番号

特開2015-47599

(P2015-47599A)

(43) 公開日 平成27年3月16日(2015.3.16)

(51) Int.Cl.
B06B 3/04 (2006.01)

F1
B06B 3/04

テーマコード(参考)
5D107

審査請求 未請求 請求項の数 7 O L (全 12 頁)

(21) 出願番号 特願2013-183375 (P2013-183375)
(22) 出願日 平成25年9月4日(2013.9.4)

特許法第30条第2項適用申請有り (1) 平成25年3月5日に刊行された日本音響学会研究発表会講演論文集(CD-ROM)巻:2013にて発表 (2) 平成25年3月13日から平成25年3月15日にかけて開催された日本音響学会2013年春季研究発表会において、平成25年3月14日に口頭にて発表

(71) 出願人 899000057
学校法人日本大学
東京都千代田区九段南四丁目8番24号
(74) 代理人 100064908
弁理士 志賀 正武
(74) 代理人 100126882
弁理士 五十嵐 光永
(74) 代理人 100175824
弁理士 小林 淳一
(72) 発明者 伊藤 洋一
東京都千代田区九段南四丁目8番24号
学校法人日本大学内
Fターム(参考) 5D107 AA08 CC01 CC10 FF01

(54) 【発明の名称】 集束超音波発生装置

(57) 【要約】

【課題】構造が簡単でありながら、空中に強力な超音波を発生させることができる集束超音波発生装置を提供する。

【解決手段】第1の反射板8は、振動板5の主面に対向して配置され、且つ、振動板5との間に形成される内側空間Kと対向する曲面反射面11を有し、振動板5の主面から曲面反射面11に向かう方向の超音波Pを、曲面反射面11から線状に集束される超音波Pの集束位置Fに向けて反射する。第2の反射板9は、振動板5の主面と曲面反射面11との間で内側空間Kを仕切るように配置され、且つ、内側空間Kと対向する平面反射面12を有し、振動板5の主面から平面反射面12に向かう方向の超音波Pを、平面反射面12から内側空間Kに向けて反射する。

【選択図】 図1

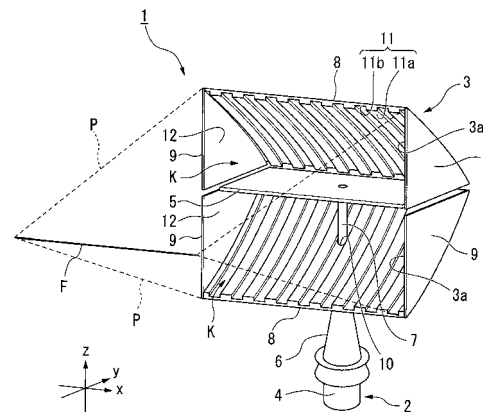


図1

【特許請求の範囲】**【請求項 1】**

振動子と、振動板とを含み、前記振動子が前記振動板を振動させることにより発生した超音波を前記振動板から空間へと放射する超音波発生部と、

第 1 の反射板と、第 2 の反射板とを含み、前記振動板から放射された超音波を前記第 1 の反射板及び前記第 2 の反射板により反射して線状に集束させる超音波反射部とを備え、

前記第 1 の反射板は、前記振動板の主面に対向して配置され、且つ、前記振動板との間に形成される内側空間と対向する曲面反射面を有し、前記振動板の主面から前記曲面反射面に向かう方向の超音波を、前記曲面反射面から前記線状に集束される超音波の集束位置に向けて反射し、

10

前記第 2 の反射板は、前記振動板の主面と前記曲面反射面との間で前記内側空間を仕切るように配置され、且つ、前記内側空間と対向する平面反射面を有し、前記振動板の主面から前記平面反射面に向かう方向の超音波を、前記平面反射面から前記内側空間に向けて反射することを特徴とする集束超音波発生装置。

【請求項 2】

前記振動子が前記振動板を縞状のモードで励振させると共に、前記振動板に発生するたわみ振動の腹の位置に合わせて前記第 2 の反射板が配置されていることを特徴とする請求項 1 に記載の集束超音波発生装置。

【請求項 3】

前記曲面反射面は、前記振動板に発生するたわみ振動の節の位置に合わせて、凸状反射面と凹状反射面とが交互に並んで配置された構成を有し、

20

前記凸状反射面から前記集束位置に向けて反射される超音波の位相と、前記凹状反射面から前記集束位置に向けて反射される超音波の位相とが互いに同位相となるように、前記振動板の主面から前記凸状反射面までの距離と、前記振動板の主面から前記凹状反射面までの距離とが設定されていることを特徴とする請求項 1 又は 2 に記載の集束超音波発生装置。

【請求項 4】

前記超音波反射部は、前記超音波を曲線状に集束させることを特徴とする請求項 1 ~ 3 の何れか一項に記載の集束超音波発生装置。

【請求項 5】

30

前記第 1 の反射板は、前記振動板を挟んだ両側に配置されていることを特徴とする請求項 1 ~ 4 の何れか一項に記載の集束超音波発生装置。

【請求項 6】

前記第 2 の反射板は、前記内側空間を挟んだ両側に配置されていることを特徴とする請求項 1 ~ 5 の何れか一項に記載の集束超音波発生装置。

【請求項 7】

前記超音波反射部は、前記内側空間の外側に配置された第 3 の反射板を含み、

前記第 3 の反射板は、前記曲面反射面で反射された超音波を前記集束位置とは異なる集束位置に向けて反射することを特徴とする請求項 1 ~ 6 の何れか一項に記載の集束超音波発生装置。

40

【発明の詳細な説明】**【技術分野】****【0001】**

本発明は、超音波を線状に集束させる集束超音波発生装置に関する。

【背景技術】**【0002】**

一般的に、空中（空気中）に超音波を発生させる場合は、エネルギー効率が極めて低いため、強力な超音波を空中に発生させることは困難である。したがって、空中に強力な超音波を発生させるためには、空中に放射された超音波を何らかの方法で特定の範囲に集束させる技術が必要となる。

50

【 0 0 0 3 】

このような技術として、縞状のモードで励振される矩形たわみ振動板を用いた線集束型の超音波発生装置が開発されている（例えば、特許文献1～3を参照。）。この集束超音波発生装置では、振動板から空間に放射される超音波を反射器で反射して線状に集束させるため、空中に強力な超音波を発生させることが可能である。

【 先行技術文献 】

【 特許文献 】

【 0 0 0 4 】

【 特許文献 1 】 特開平 9 - 3 2 7 6 5 6 号 公 報

【 特許文献 2 】 特開平 1 1 - 9 0 3 3 0 号 公 報

【 特許文献 3 】 特開 2 0 0 9 - 6 9 0 2 7 号 公 報

【 発明の概要 】

【 発明が解決しようとする課題 】

【 0 0 0 5 】

しかしながら、従来の集束超音波発生装置では、構造が複雑なため、製造コストが高く、メンテナンスも困難であるなどの実用上の課題があった。

【 0 0 0 6 】

本発明の一つの態様は、このような従来の事情に鑑みて提案されたものであり、構造が簡単でありながら、空中に強力な超音波を発生させることができる集束超音波発生装置を提供することを目的の一つとする。

【 課題を解決するための手段 】

【 0 0 0 7 】

上記の目的を達成するために、本発明は以下の手段を提供する。

(1) 本発明の一態様に係る集束超音波発生装置は、振動子と、振動板とを含み、前記振動子が前記振動板を振動させることにより発生した超音波を前記振動板から空間へと放射する超音波発生部と、第1の反射板と、第2の反射板とを含み、前記振動板から放射された超音波を前記第1の反射板及び前記第2の反射板により反射して線状に集束させる超音波反射部とを備える。前記第1の反射板は、前記振動板の主面に対向して配置され、且つ、前記振動板との間に形成される内側空間と対向する曲面反射面を有し、前記振動板の主面から前記曲面反射面に向かう方向の超音波を、前記曲面反射面から前記線状に集束される超音波の集束位置に向けて反射する。前記第2の反射板は、前記振動板の主面と前記曲面反射面との間で前記内側空間を仕切るように配置され、且つ、前記内側空間と対向する平面反射面を有し、前記振動板の主面から前記平面反射面に向かう方向の超音波を、前記平面反射面から前記内側空間に向けて反射する。

【 0 0 0 8 】

(2) 前記(1)に記載の集束超音波発生装置において、前記振動子が前記振動板を縞状のモードで励振させると共に、前記振動板に発生するたわみ振動の腹の位置に合わせて前記第2の反射板が配置されている構成であってもよい。

【 0 0 0 9 】

(3) 前記(1)又は(2)に記載の集束超音波発生装置において、前記曲面反射面は、前記振動板に発生するたわみ振動の節の位置に合わせて、凸状反射面と凹状反射面とが交互に並んで配置された構成を有し、前記凸状反射面から前記集束位置に向けて反射される超音波の位相と、前記凹状反射面から前記集束位置に向けて反射される超音波の位相とが互いに同位相となるように、前記振動板の主面から前記凸状反射面までの距離と、前記振動板の主面から前記凹状反射面までの距離とが設定されている構成であってもよい。

【 0 0 1 0 】

(4) 前記(1)～(3)の何れか一項に記載の集束超音波発生装置において、前記超音波反射部は、前記超音波を曲線状に集束させる構成であってもよい。

【 0 0 1 1 】

(5) 前記(1)～(4)の何れか一項に記載の集束超音波発生装置において、前記第

10

20

30

40

50

1の反射板は、前記振動板を挟んだ両側に配置されている構成であってもよい。

【0012】

(6) 前記(1)~(5)の何れか一項に記載の集束超音波発生装置において、前記第2の反射板は、前記内側空間を挟んだ両側に配置されている構成であってもよい。

【0013】

(7) 前記(1)~(6)の何れか一項に記載の集束超音波発生装置において、前記超音波反射部は、前記内側空間の外側に配置された第3の反射板を含み、前記第3の反射板は、前記曲面反射面で反射された超音波を前記集束位置とは別の集束位置に向けて反射する構成であってもよい。

【発明の効果】

【0014】

以上のように、本発明の一態様によれば、構造が簡単でありながら、空中に強力な超音波を発生させることができる集束超音波発生装置を提供することが可能である。

【図面の簡単な説明】

【0015】

【図1】本発明の実施形態に係る集束超音波発生装置の一例を示す斜視図である。

【図2】集束超音波発生装置が備える超音波発生部の構成を示す斜視図である。

【図3】縞状のモードで励振される振動板を説明するための模式図である。

【図4】集束超音波発生装置が備える超音波反射部の構成を示す断面図である。

【図5】超音波の反射経路を説明するための模式図である。

【図6】集束超音波発生装置が放射する超音波の音圧分布を示すグラフである。

【図7】超音波の曲線状に集束された集束位置を説明するための模式図である。

【図8】集束超音波発生装置の変形例を示す斜視図である。

【発明を実施するための形態】

【0016】

以下、本発明の実施の形態について、図面を参照して詳細に説明する。

なお、本発明は、以下の実施形態に限定されるものではなく、その要旨を変更しない範囲で適宜変更して実施することができる。また、以下の説明では、各構成要素を見易くするため、図面において構成要素によって寸法の縮尺を異ならせて示すことがある。

【0017】

[集束超音波発生装置]

先ず、本発明の一実施形態として例えば図1に示す集束超音波発生装置1について説明する。

なお、図1は、集束超音波発生装置1の外観を示す斜視図である。また、図1中に示すx軸は、集束超音波発生装置1の幅方向を示し、図1中に示すy軸は、集束超音波発生装置1の奥行き方向を示し、図1中に示すz軸は、集束超音波発生装置1の高さ方向を示すものとする。

【0018】

集束超音波発生装置1は、図1に示すように、超音波Pを発生させる超音波発生部2と、超音波Pを反射して線状の集束位置(集束ライン)Fへと集束させる超音波反射部3とを備えている。

【0019】

なお、超音波とは、一般的には人間には聞こえない高い周波数の音を指すが、人の可聴域(20Hz~20kHz程度)であっても聞くことを目的としない音波を指すこともある。

【0020】

(超音波発生部)

次に、超音波発生部2の構成について図1及び図2を参照して説明する。

なお、図2は、超音波発生部2の構成を示す斜視図である。

【0021】

10

20

30

40

50

超音波発生部 2 は、図 1 及び図 2 に示すように、振動子 4 と、振動板 5 とを含む。超音波発生部 2 では、振動子 4 が振動板 5 を振動させることにより発生した超音波 P を振動板 5 から空間へと放射する。

【 0 0 2 2 】

具体的に、振動子 4 は、例えば圧電素子や磁歪素子、電歪素子などの電気機械変換素子から構成されている。その中でも、強力な超音波 P を発生させる振動子 4 として、ボルト締めランジュバン型振動子 (B L T : Bolt-clamped Langevin type Transducer) を好適に用いることができる。なお、振動子 4 は、図示を省略する電源回路 (電源) から供給される電力によって駆動される。

【 0 0 2 3 】

振動子 4 は、エキスポネンシャルホーン 6 と振動伝達棒 7 とを介して振動板 5 と接続されている。エキスポネンシャルホーン 6 は、振動子 4 に取り付けられて、この振動子 4 による振動を増幅させる (振幅を拡大させる) ものである。振動伝達棒 7 は、エキスポネンシャルホーン 6 と振動板 5 との間を連結し、エキスポネンシャルホーン 6 により増幅された振動を振動板 5 へと伝達するものである。また、振動子 4 から振動板 5 までの距離は、後述する縞状のモードで振動板 5 を励振させるため、 $1/2$ 波長 ($\lambda/2$) の整数倍となるように設定されている。

【 0 0 2 4 】

振動板 5 は、矩形平板状 (帯状) のたわみ振動板であり、面内の中心部に振動伝達棒 7 の先端を取り付けることによって、振動伝達棒 7 に対して垂直に取り付けられている。振動板 5 には、後述する縞状のモードで振動するものであれば、その材質について特に限定されるものではなく、例えばチタンやジュラルミンなどの金属板を用いることができる。

【 0 0 2 5 】

(超音波の発生原理)

超音波発生部 2 では、図 3 (a) ~ (c) に示すように、振動板 5 を縞状のモードで励振させる。

【 0 0 2 6 】

なお、図 3 (a) ~ (c) は、縞状のモードで励振される振動板 5 を説明するための模式図であり、図 3 (a) は、振動板 5 を共振させたときの一方の位相 (プラス (+) の位相という。) での状態を示し、図 3 (b) は、振動板 5 を共振させたときの図 3 (a) とは逆の位相 (マイナス (-) の位相という。) での状態を示し、図 3 (c) は、振動板 5 を共振させたときの (+) 及び (-) の位相での状態を同時に示す。

【 0 0 2 7 】

超音波発生部 2 では、振動板 5 を縞状のモードで励振 (共振) させると、振動伝達棒 7 を挟んだ振動板 5 の幅方向の両側に縞状のたわみ振動が発生する。すなわち、この縞状のモードとは、振動板 5 に発生するたわみ振動の節が振動板 5 の幅方向において縞状に並ぶモードのことである。この縞状のモードでは、各節の間隔 d はたわみ振動の波長 p の $1/2$ の長さであり、各節の間で逆位相 (+) , (-) のたわみ振動を発生させる。これにより、超音波発生部 2 では、振動板 5 から空間へと超音波 P を効率良く放射させることができる。

【 0 0 2 8 】

ここで、振動板 5 を挟んだ上下両側の空間に放射された超音波 P は、振動板 5 の中心法線 (z 軸) に対して左右対称に所定の角度 θ の方向へと伝搬する。なお、この角度 θ は、超音波 P の z 軸に対して為す角度である。図 3 (c) では、z 軸の上向き方向を + z 方向、z 軸の下向き方向を - z 方向とし、角度 θ の z 軸に対する右回り方向を + ϕ 方向、角度 θ の z 軸に対する左回り方向を - ϕ 方向として表している。

【 0 0 2 9 】

振動板 5 を挟んだ上下両側の空間に放射された超音波 P は、各節の間から放射される + ϕ 方向の超音波 P と - ϕ 方向の超音波 P とが互いに重なり合いながら干渉し合うことで、全体として z 軸方向に伝搬する音場を形成している。したがって、この超音波 P は、振動

10

20

30

40

50

板 5 を挟んだ両側から上下方向（ z 軸方向）に向けて放射されていると見なすことができる。但し、このような z 軸方向に伝搬する超音波 P の波長 z は、音波伝搬速度及び周波数から定まる本来の超音波 P の波長 a とは異なり、 $z = a / \cos$ となっている。

【 0 0 3 0 】

（超音波反射部）

次に、超音波反射部 3 の構成について図 1 及び図 4 を参照して説明する。

なお、図 4 は、超音波反射部 3 の構成を示す断面図である。

【 0 0 3 1 】

超音波反射部 3 は、図 1 及び図 4 に示すように、第 1 の反射板 8 と、第 2 の反射板 9 とを含む。超音波反射部 3 では、振動板 5 から放射された超音波 P を第 1 の反射板 8 及び第 2 の反射板 9 により反射して集束位置 F に向けて線状に集束させる。

10

【 0 0 3 2 】

具体的に、第 1 の反射板 8 は、振動板 5 を挟んだ上下（ z 軸方向）の両側に、それぞれ振動板 5 の主面に対向して 2 つ配置されている。第 2 の反射板 9 は、振動板 5 及び上下の第 1 の反射板 8 を挟んだ左右（ x 軸方向）の両側に、それぞれ振動板 5 と第 1 の反射板 8 との間に形成される内側空間 K を仕切るように 4 つ配置されている。

【 0 0 3 3 】

第 1 の反射板 8 及び第 2 の反射板 9 には、超音波 P を反射するものであれば、その材質について特に限定されるものではなく、例えばアクリル樹脂などの樹脂板を用いることができる。

20

【 0 0 3 4 】

超音波反射部 3 には、振動板 5 と第 1 の反射板 8 と第 2 の反射板 9 とで囲まれた内側空間 K のうち、奥行き方向（ y 方向）の一面が開口した放射口 3 a が設けられている。超音波 P は、この放射口 3 a から内側空間 K の外側へと放射される。

【 0 0 3 5 】

超音波反射部 3 は、振動板 5 から放射された超音波 P の放射方向を変換する放射方向変換器としての機能を有している。そして、この放射方向変換器（超音波反射部 3）により放射方向が変換された超音波 P は、集束位置 F において線状に集束された音場を形成する。

30

【 0 0 3 6 】

ここで、超音波反射部 3 は、振動板 5 を挟んで第 1 の反射板 8 及び第 2 の反射板 9 が対称に配置された構成を有している。一方、振動板 5 の下方に配置された第 1 の反射板 8 には、振動伝達棒 7 を貫通させる貫通孔 1 0 が設けられている。それ以外の第 1 の反射板 8 及び第 2 の反射板 9 の構成については、振動板 5 を挟んだ上下両側で同じ構成を有している。したがって、以下の説明では、振動板 5 の上方に配置された第 1 の反射板 8 及び第 2 の反射板 9 を例に挙げて説明するものとする。

【 0 0 3 7 】

第 1 の反射板 8 は、振動板 5 とほぼ同じ幅を有して、その放射口 3 a とは反対側（基端部側）の端縁部が振動板 5 と近接した状態（非接触状態）で配置され、なお且つ、その放射口 3 a（先端部）側の端縁部が振動板 5 から離間した状態で配置されている。

40

【 0 0 3 8 】

第 1 の反射板 8 の内側空間 K と対向する面（内面）には、曲面反射面 1 1 が設けられている。この曲面反射面 1 1 は、凸状反射面 1 1 a と凹状反射面 1 1 b とを含む。凸状反射面 1 1 a と凹状反射面 1 1 b とは、振動板 5 に発生するたわみ振動の節の位置に合わせて、交互に並んで配置されている。また、凸状反射面 1 1 a 及び凹状反射面 1 1 b は、 y 軸方向に沿った断面において、それぞれの基端部から先端部に向かって放物線を描くように形成されている。

【 0 0 3 9 】

曲面反射面 1 1 では、凸状反射面 1 1 a から集束位置 F に向けて反射される超音波の位

50

相と、凹状反射面 1 1 b から集束位置 F に向けて反射される超音波の位相とが、互いに同位相となるように、振動板 5 の主面から凸状反射面 1 1 a までの距離 y_1 と、振動板 5 の主面から凹状反射面 1 1 b までの距離 y_2 とが設定されている。

【 0 0 4 0 】

すなわち、上述したように振動板 5 からは各節の間で逆位相 (+), (-) のたわみ振動が発生する。このため、振動板 5 から凸状反射面 1 1 a に向かう超音波 P 1 (図 4 中に破線で示す。) の位相と、振動板 5 から凹状反射面 1 1 b に向かう超音波 P 2 (図 4 中に実線で示す。) の位相とは、互いに逆位相となっている。

【 0 0 4 1 】

したがって、凸状反射面 1 1 a で反射される超音波 P 1 と、凹状反射面 1 1 b で反射される超音波 P 2 とを互いに同位相で集束位置 F に入射させるためには、凸状反射面 1 1 a と凹状反射面 1 1 b との間に段差 $h (= y_2 - y_1)$ を設けることが望ましい。

10

【 0 0 4 2 】

(超音波の反射原理)

ここで、第 1 の反射板 8 によって反射される超音波 P 1 , P 2 の反射経路について、図 5 を参照して説明する。

なお、図 5 は、超音波 P 1 , P 2 の反射経路を説明するための模式図である。また、図 5 中において、超音波 P 1 の反射経路を破線で示し、超音波 P 2 の反射経路を実線で示すものとする。

【 0 0 4 3 】

超音波反射部 3 では、図 5 に示すように、第 1 の反射板 8 によって、振動板 5 の主面から曲面反射面 1 1 (凸状反射面 1 1 a 及び凹状反射面 1 1 b) に向かう方向の超音波 P 1 , P 2 を、それぞれ曲面反射面 1 1 から集束位置 F に向けて反射 (集束) することができる。また、凸状反射面 1 1 a と凹状反射面 1 1 b との間に z 軸上において波長 λ の $1/4$ に相当する段差 h を設ける。このとき、超音波 P 1 と超音波 P 2 との間には、振動板 5 から集束位置 F までの伝搬経路長において、波長 λ の $1/2$ に相当する差が生じる。これにより、凸状反射面 1 1 a で反射される超音波 P 1 と、凹状反射面 1 1 b で反射される超音波 P 2 とを互いに同位相の関係で集束位置 F に入射させることができる。

20

【 0 0 4 4 】

第 2 の反射板 9 は、図 1 及び図 4 に示すように、振動板 5 及び第 1 の反射板 8 の内側空間 K を挟んだ左右の両側をそれぞれ覆うように配置されている。また、第 2 の反射板 9 は、その振動板 5 に沿った端縁部が振動板 5 と近接した状態 (非接触状態) で配置され、なお且つ、その第 1 の反射板 8 に沿った端縁部が第 1 の反射板 8 と接触した状態で配置されている。

30

【 0 0 4 5 】

すなわち、超音波反射部 3 では、振動板 5 からのたわみ振動が第 1 の反射板 8 及び第 2 の反射板 9 に伝わらないように、第 1 の反射板 8 及び第 2 の反射板 9 が振動板 5 とは非接触な状態で配置されている。一方、超音波反射部 3 では、第 1 の反射板 8 と第 2 の反射板 9 とを一体に形成することができる。なお、超音波発生部 2 及び超音波反射部 3 は、図示を省略するフレーム等に固定されることによって、互いの位置関係が保持されている。

40

【 0 0 4 6 】

第 2 の反射板 9 は、振動板 5 に発生するたわみ振動の腹の位置に合わせて配置されている。すなわち、この第 2 の反射板 9 は、振動板 5 に発生するたわみ振動の腹の中央位置から振動板 5 の主面に対して垂直な方向に延長して設けられている。

【 0 0 4 7 】

また、第 2 の反射板 9 の内側空間 K と対向する面 (内面) には、平面反射面 1 2 が設けられている。この平面反射面 1 2 は、振動板 5 の主面及び第 2 の反射板 9 の曲面反射面 1 1 に対して垂直な面である。

【 0 0 4 8 】

ところで、上述した振動板 5 の主面から放射される超音波 P は、図 3 (c) に示すよう

50

に、振動板 5 の中心法線（ z 軸）に対して左右対称に所定の角度 の方向へと伝搬する。したがって、この超音波 P は、各節の間から放射される + 方向の超音波 P と - 方向の超音波 P とが互いに重なり合いながら干渉し合うことで、振動板 5 の幅方向（ x 軸方向）において不均一な音圧分布の音場を形成している。

【0049】

従来の集束超音波発生装置では、このような超音波の音圧分布を振動板の幅方向において均一化するため、振動板に発生するたわみ振動の節の位置に合わせて、複数の仕切板を各節の間に配置した構成となっている（上記特許文献 1～3 を参照。）。この構成の場合、各節の間から放射される超音波を各仕切板の間で反射させることによって、超音波の音圧分布を振動板の幅方向において均一化している。しかしながら、この構成の場合、構造が複雑なため、製造コストが高く、メンテナンスも困難である。

10

【0050】

これに対して、本実施形態の集束超音波発生装置 1 では、図 4 に示すように、第 2 の反射板 9 によって、振動板 5 の主面から平面反射面 12 に向かう斜め方向の超音波 P3 を、平面反射面 12 から内側空間 K に向けて反射する。この構成の場合、平面反射面 12 で反射された超音波 P3 と、平面反射面 12 に向かう超音波 P3 とが互いに重なり合いながら干渉し合うことで、振動板 5 の主面から放射される超音波 P の音圧分布を振動板 5 の幅方向において均一化することが可能である。

【0051】

ここで、本実施形態の集束超音波発生装置 1 が放射する超音波 P の xz 面内における音圧分布を測定した結果を図 6 に示す。

20

なお、本測定では、振動子 4 の駆動周波数を 50.8 kHz とし、振動板 5 として、寸法が $86.5 \times 167.5 \times 2$ （単位： mm ）のジュラルミン製の矩形板を用いた。この場合、振動板 5 に発生するたわみ振動の節の数は 18 本であり、各節の間隔 d は 9.57 mm であった。

【0052】

図 6 に示すように、振動板 5 に発生するたわみ振動の節の位置に合わせて、振動板 5 からは逆位相の超音波 P1, P2 が放射されることになるが、本実施形態の集束超音波発生装置 1 では、振動板 5 に発生するたわみ振動の腹の位置に合わせて第 2 の反射板 9 を配置することで、隣り合う超音波 P1, P2 の音圧分布を均一化することが可能である。

30

【0053】

したがって、本実施形態の集束超音波発生装置 1 では、このような均一な音圧分布を有する超音波 P1, P2 を第 1 の反射板 8 により反射し、集束位置 F において線状に集束されることによって、空中に強力な超音波 P を発生させることが可能である。

【0054】

また、本実施形態の集束超音波発生装置 1 では、従来のような縞状のモードの各節の間に配置される複数の仕切板を不要とすることで、構造を簡略化することができ、メンテナンスも容易となる。

【0055】

なお、上述した超音波 P の xz 面内における音圧分布の測定において、第 2 の反射板 9 をたわみ振動の腹の中央位置から幅方向にずらすに従って、内側空間 K の両端付近で音圧値が徐々に低下する現象が見られた。同時に、内側空間 K の他の位置で音圧値の上昇が見られた。したがって、第 2 の反射板 9 については、たわみ振動の腹の中央位置に合わせて配置することが、超音波 P の音圧分布を振動板 5 の幅方向において均一化する上で、最も好ましい。

40

【0056】

なお、本発明は、上記実施形態のものに必ずしも限定されるものではなく、本発明の趣旨を逸脱しない範囲において種々の変更を加えることが可能である。

【0057】

例えば、本実施形態では、図 7 に示すように、超音波 P を集束位置 F' に向けて曲線状

50

に集束させることも可能である。なお、図7は、超音波Pの曲線状に集束された集束位置F'を示す模式図である。また、図7には、参考として直線状の集束位置Fを併せて示している。

【0058】

超音波Pを曲線状に集束させる場合は、第1の反射板8の幅方向において曲面反射面11を構成する凸状反射面11a及び凹状反射面11bの形状に変更を加えながら、凸状反射面11aで反射される超音波P1が集束される集束位置F1と、凹状反射面11bで反射される超音波P2が集束される集束位置F2とを漸次ずらしていく。これにより、全体として超音波Pを曲線状の集束位置F'に集束させることができる。

【0059】

また、本実施形態では、図8に示すように、上記集束超音波発生装置1の構成に変更を加えることができる。なお、図8は、図1に示す集束超音波発生装置1の変形例を示す斜視図である。

【0060】

図8に示す集束超音波発生装置1は、超音波反射部3が第1の反射板8及び第2の反射板9に加えて第3の反射板13を含む構成である。この第3の反射板13は、内側空間Kの外側に配置されて、放射口3aから放射された超音波Pを上記集束位置Fとは異なる集束位置F''に向けて反射する。

【0061】

集束超音波発生装置1では、このような第3の反射板13を配置することによって、超音波Pが集束される集束位置F''を変更することができる。なお、第3の反射板13は、第1の反射板8と一体に形成されていてもよく、第1の反射板8とは別体に形成されていてもよい。

【0062】

また、本実施形態では、図示を省略するものの、1つの振動板5に対して複数の振動子4をエクスポネンシャルホーン6及び振動伝達棒7を介して接続した構成とすることも可能である。この場合も、振動板5に発生するたわみ振動の腹の位置に合わせて第2の反射板9を配置すればよい。

【0063】

また、本実施形態では、複数の超音波発生部2を並べて配置した構成とすることも可能である。この場合、複数の超音波発生部2毎に複数の超音波反射部3を並べて配置した構成や、複数の超音波発生部2に対して複数の超音波反射部3を一体化したものを配置した構成とすることも可能である。さらに、本実施形態では、複数の集束超音波発生装置1を並べて配置した構成とすることも可能である。

【産業上の利用可能性】

【0064】

以上のように、本実施形態の集束超音波発生装置1は、強力な線集束型の超音波音源として極めて有用である。また、本実施形態の集束超音波発生装置1は、非接触方式による付着物の除去や、消泡、乾燥など、特に製造ラインに組み込む場面に好適に用いることが可能である。

【符号の説明】

【0065】

1...集束超音波発生装置 2...超音波発生部 3...超音波反射部 3a...放射口 4...振動子 5...振動板 6...エクスポネンシャルホーン 7...振動伝達棒 8...第1の反射板 9...第2の反射板 10...貫通孔 11...曲面反射面 11a...凸状反射面 11b...凹状反射面 12...平面反射面 K...内側空間 F...集束位置 P...超音波

10

20

30

40

【 図 1 】

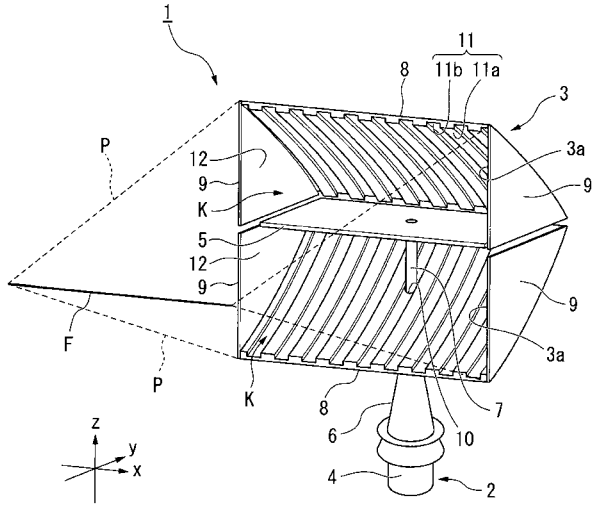


図 1

【 図 2 】

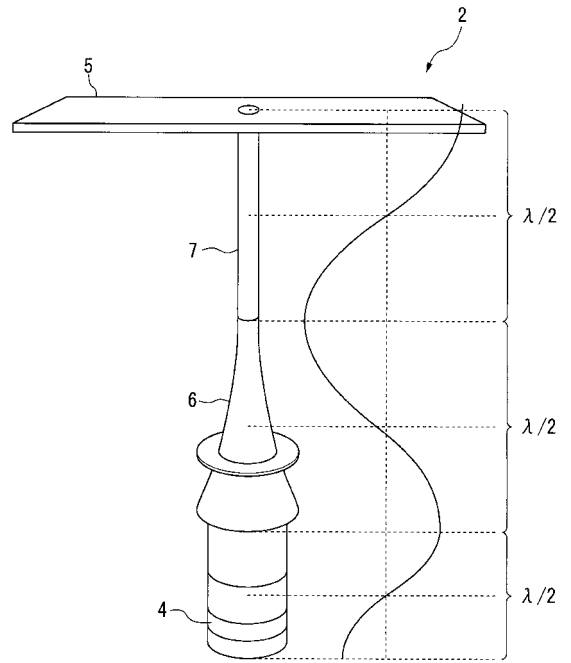


図 2

【 図 3 】

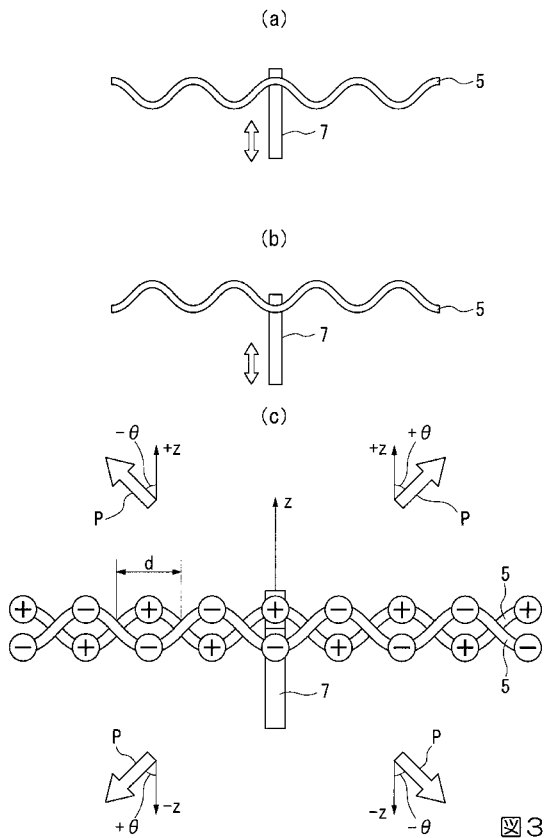


図 3

【 図 4 】

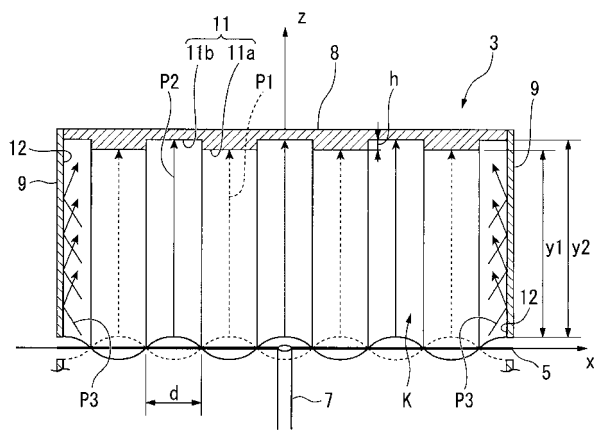


図 4

【 図 5 】

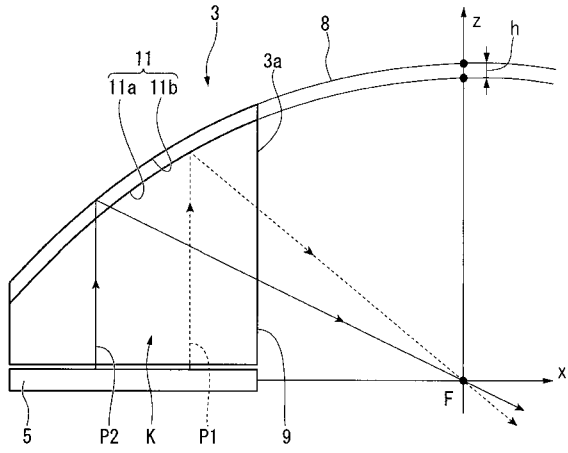
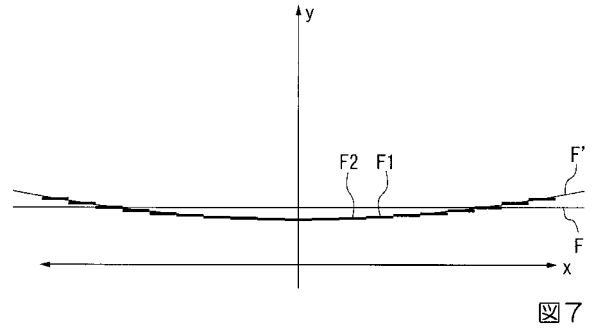


図5

【 図 7 】



【 図 8 】

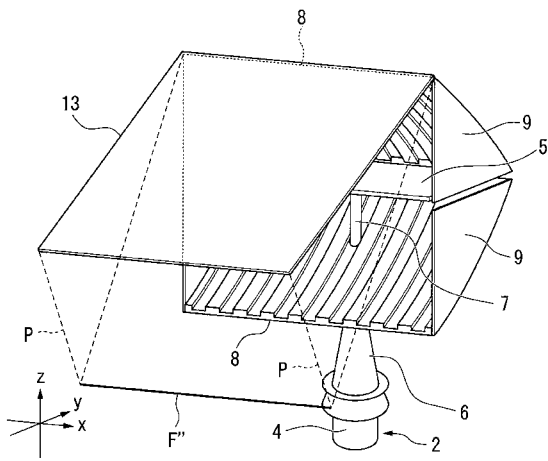


図8

【 図 6 】

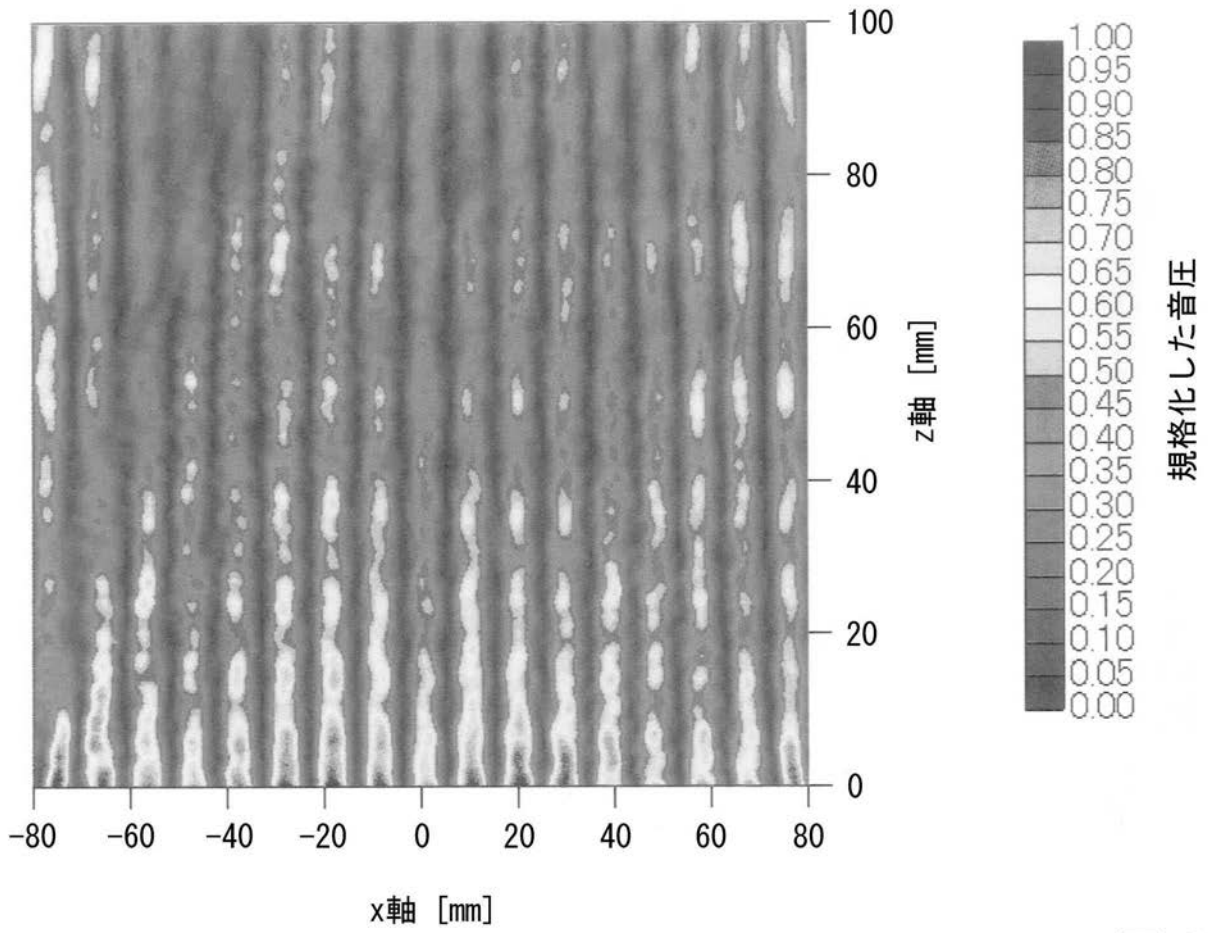


図6