

(19) 日本国特許庁(JP)

(12) 公開特許公報(A)

(11) 特許出願公開番号

特開2015-54057

(P2015-54057A)

(43) 公開日 平成27年3月23日(2015.3.23)

(51) Int.Cl.	F I	テーマコード (参考)
<b>A 6 1 B</b> 5/15 (2006.01)	A 6 1 B 5/14 3 0 0 H	4 C 0 3 8
<b>A 6 1 B</b> 5/151 (2006.01)	A 6 1 B 5/14 3 0 0 D	4 C 0 6 6
<b>A 6 1 M</b> 5/32 (2006.01)	A 6 1 M 5/32	
<b>A 6 1 B</b> 10/02 (2006.01)	A 6 1 B 5/14 3 0 0 Z	
	A 6 1 B 10/00 1 0 3 B	

審査請求 未請求 請求項の数 8 O L (全 13 頁)

(21) 出願番号 特願2013-188780 (P2013-188780)  
 (22) 出願日 平成25年9月11日 (2013.9.11)

(出願人による申告)平成24年度、独立行政法人科学技術振興機構「研究成果最適展開支援プログラム(A-STEP) / フィジビリティスタディステージ / シーズ探索タイプ」、産業技術力強化法第19条の規定の適用を受ける特許出願

(71) 出願人 399030060  
 学校法人 関西大学  
 大阪府吹田市山手町3丁目3番35号

(74) 代理人 100074332  
 弁理士 藤本 昇

(74) 代理人 100114432  
 弁理士 中谷 寛昭

(72) 発明者 青柳誠司  
 大阪府吹田市山手町3丁目3番35号 学校法人関西大学内

(72) 発明者 鈴木昌人  
 大阪府吹田市山手町3丁目3番35号 学校法人関西大学内

最終頁に続く

(54) 【発明の名称】 座屈防止シート及び穿刺器具セット

## (57) 【要約】

【課題】極細針を用いて穿刺する際に、極細針の座屈を抑制することができる座屈防止シートを提供することを一の課題とする。また、本発明は、極細針の座屈を抑制しつつ穿刺することができる穿刺器具セットを提供することを他の課題とする。

【解決手段】本発明は、ヤング率が0.007MPa以上20.0MPa以下であるシート体を備え、前記シート体は、極細針を対象物に穿刺する際に、前記対象物の穿刺する表面に配置され前記極細針が内部を貫通する。

【選択図】なし

## 【特許請求の範囲】

## 【請求項 1】

ヤング率が 0.007MPa 以上 20.0MPa 以下であるシート体を備え、  
前記シート体は、極細針を対象物に穿刺する際に、前記対象物の穿刺する表面に配置され前記極細針が内部を貫通する座屈防止シート。

## 【請求項 2】

前記シート体の厚みは、0.3mm 以上 3.4.6mm 以下である請求項 1 に記載の座屈防止シート。

## 【請求項 3】

前記シート体は、ポリジメチルシロキサンを含む請求項 1 又は 2 に記載の座屈防止シート。

10

## 【請求項 4】

対象物に穿刺可能な極細針を有する穿刺器具と、  
ヤング率が 0.007MPa 以上 20.0MPa 以下であるシート体を有し、前記シート体は、前記極細針を前記対象物に穿刺する際に、前記対象物の穿刺する表面に配置され、前記極細針が内部を貫通する座屈防止シートとを備える穿刺器具セット。

## 【請求項 5】

前記シート体の厚みは、0.3mm 以上 3.4.6mm である請求項 4 に記載の穿刺器具セット。

## 【請求項 6】

前記シート体は、ポリジメチルシロキサンを含む請求項 4 又は 5 に記載の穿刺器具セット。

20

## 【請求項 7】

前記極細針は、30 $\mu$ m 以上 120 $\mu$ m 以下の外径を有する請求項 4 乃至 6 のいずれか一項に記載の穿刺器具セット。

## 【請求項 8】

前記極細針は、タングステン、ステンレス、チタンからなる群から選択される少なくとも一種の金属からなる請求項 4 乃至 7 のいずれか一項に記載の穿刺器具セット。

## 【発明の詳細な説明】

## 【技術分野】

30

## 【0001】

本発明は、対象物に極細針を穿刺する際に対象物の表面に配置される座屈防止シート、及び、極細針を有する穿刺器具と前記座屈防止シートとを備える穿刺器具セットに関する。

## 【背景技術】

## 【0002】

治療、検査等の目的で、人間、動物の皮膚等の対象物に注射針、穿刺針等の針を穿刺して、体内に薬品を注入したり、体内から血液や組織を採取したりすることが行なわれている。

針を対象物である人間や動物の皮膚に刺す場合には、穿刺に伴う痛み等の刺激を伴う。そこでかかる刺激を低減するために、近年、極細の針を用いることが検討されている。

40

例えば、特許文献 1 には、外径が 50 $\mu$ m と極めて細く形成された穿刺用の極細針が記載されている。

## 【0003】

しかし、かかる極細針は強度が弱いため、穿刺した対象物の表面や内部で折れ曲がる(座屈する)ことがあり、目的の位置まで穿刺できないおそれがあるという問題があった。

また、人間や動物の皮膚等の対象物の内部で極細針が座屈した場合には、人間や動物により強い痛みを与えるおそれがあるという問題があった。

## 【先行技術文献】

## 【特許文献】

50

【0004】

【特許文献1】特開2008-43583号公報

【発明の概要】

【発明が解決しようとする課題】

【0005】

本発明は、上記問題点に鑑み、極細針を用いて穿刺する際に、極細針の座屈を抑制することができる座屈防止シートを提供することを一の課題とする。また、本発明は、極細針の座屈を抑制しつつ穿刺することができる穿刺器具セットを提供することを他の課題とする。

【課題を解決するための手段】

10

【0006】

本発明の座屈防止シートは、

ヤング率が0.007MPa以上20.0MPa以下であるシート体を備え、

前記シート体は、極細針を対象物に穿刺する際に、前記対象物の穿刺する表面に配置され前記極細針が内部を貫通する。

【0007】

本発明によれば、シート体のヤング率が0.007MPa以上20.0MPa以下であるため、穿刺する際に対象物の表面に該シート体を配置して、該シート体の上から極細針をシート体の内部を貫通させて対象物に穿刺することで、極細針が座屈することを抑制できる。

20

【0008】

前記シート体の厚みは、0.3mm以上34.6mm以下であってもよい。

シート体の厚みが0.3mm以上34.6mm以下である場合には、該シート体の上から極細針を対象物に穿刺することで、極細針の座屈をより確実に抑制することができる。

【0009】

前記シート体は、ポリジメチルシロキサンを含むものであってもよい。

前記シート体が、ポリジメチルシロキサンを含むものである場合には、対象物表面に配置した際に対象物表面の形状に沿って密着するため対象物表面上でずれにくく、配置しやすい。また、ポリジメチルシロキサンを含むシート体の上から極細針を対象物に穿刺することで、極細針の座屈をより確実に抑制することができる。

30

【0010】

本発明の穿刺器具セットは、

対象物に穿刺可能な極細針を有する穿刺器具と、

ヤング率が0.007MPa以上20.0MPa以下であるシート体を有し、前記シート体は、前記極細針を前記対象物に穿刺する際に、前記対象物の穿刺する表面に配置され、前記極細針が内部を貫通する座屈防止シートとを備える。

【0011】

前記極細針は、30 $\mu$ m以上120 $\mu$ m以下の外径を有していてもよい。

前記極細針が30 $\mu$ m以上120 $\mu$ m以下の外径を有する極めて細い極細針である場合には、前記座屈防止シートを用いることで極細針の座屈をより効果的に抑制することができる。

40

【0012】

前記極細針は、タングステン、ステンレス、チタンからなる群から選択される少なくとも一種の金属からなるものであってもよい。

前記極細針は、タングステン、ステンレス、チタンからなる群から選択される少なくとも一種の金属からなるものである場合には、かかる極細針を前記座屈防止シートと共に用いることで、極細針の座屈をより確実に抑制することができる。

【発明の効果】

【0013】

本発明によれば、極細針を用いて穿刺する際に、極細針の座屈を抑制することができる

50

座屈防止シートを提供することができる。

また、本発明は、極細針の座屈を抑制しつつ穿刺することができる穿刺器具セットを提供することができる。

【図面の簡単な説明】

【0014】

【図1】(a)シート体の厚みの上限と、極細針のヤング率との関係を示すグラフ、(b)本発明の実施例において測定された変位量と引張荷重との関係を示すグラフ。

【図2】実施例で用いた装置の概略図。

【図3】穿刺試験の状態を示す写真。

【図4】穿刺試験の状態を示す写真。

【図5】穿刺試験の状態を示す写真。

【発明を実施するための形態】

【0015】

以下、本発明の実施形態を説明する。

まず、本発明の座屈防止シートについて説明する。

本実施形態の座屈防止シートは、

ヤング率が0.007MPa以上20.0MPa以下であるシート体を備え、

前記シート体は、極細針を対象物に穿刺する際に、前記対象物の穿刺する表面に配置され前記極細針が内部を貫通するものである。

【0016】

本実施形態の座屈防止シートは、例えば、人間の皮膚や特定の組織に中空または中実の針を刺して体内から血液や組織を採取したりする場合や、人間の皮膚に中空の針を刺して体内に薬液を注入する場合等に用いることができる。

【0017】

本実施形態の座屈防止シートの前記シート体は、ヤング率が0.007MPa以上20.0MPa以下のシート体であれば特に限定されるものではない。

【0018】

前記シート体のヤング率は、引張試験によるヤング率の測定方法で測定されるヤング率をいう。

具体的には、以下の式で算出される値をいい、さらに具体的には後述の実施例に示す測定方法で測定される。

$$\text{ヤング率 (Pa)} = (\text{引張荷重 (N)} / \text{試料の断面積 (mm}^2\text{)}) \times \{ \text{試料の初期長さ (mm)} / (\text{試料の初期長さ (mm)} - \text{試料の長さの変化量 (mm)}) \} \cdots (1)$$

【0019】

前記シート体は、ヤング率が0.0007MPa以上20.0MPa以下、好ましくは0.03MPa以上4.5MPa以下である。

シート体のヤング率が前記範囲であるため、極細針を穿刺した場合に極細針が座屈することを抑制できる。

【0020】

前記シート体のヤング率は、例えば、エラストマーなどのように前記シート体が主剤と硬化剤とを混合して硬化させることで得られるシート体である場合には、前記主剤と硬化剤との割合を適宜設定することで調整することができる。

【0021】

尚、前記シート体のヤング率は、後述するように、対象物の硬さ、極細針の硬さ、極細針の外径、シート体の厚み等を考慮して、前記範囲において適切な範囲に調整することが好ましい。

【0022】

前記シート体の厚みは、例えば0.3mm以上3.4.6mm以下、好ましくは、0.3mm以上1.0mm以下である。

10

20

30

40

50

シート体の厚みは前記範囲である場合には、該シート体の上から極細針を対象物に穿刺することで、極細針の座屈をより確実に抑制することができる。

尚、シート体の厚みは、後述するようにシート体のヤング率、極細針の材質、長さ及び外径に合わせて調節することが好ましい。

【0023】

前記シート体の材質は、例えば、エラストマー、合成樹脂等が挙げられ、中でも、ポリジメチルシロキサン(PDMS)、ポリウレタン等のエラストマーが、対象物の表面に配置した際に、対象物表面の形状に沿って密着するため対象物表面上でずれにくく、配置しやすい。また、ポリジメチルシロキサンを含むシート体の上から極細針を対象物に穿刺することで、極細針の座屈をより確実に抑制することができる。

10

【0024】

前記シート体は、対象物の表面に配置できるように、少なくとも一面側に粘着性を有していてもよい。

シート体が、エラストマーからなる場合には、シート体自体に粘着性があるため、接着剤などを塗布することなく対象物に貼り付けることで容易に対象物表面に配置することができる。

【0025】

次に、本実施形態の穿刺器具セットについて説明する。

本実施形態の穿刺器具セットは、

対象物に穿刺可能な極細針を有する穿刺器具と、

20

ヤング率が0.007MPa以上20.0MPa以下であるシート体を備え、前記シート体は、前記極細針を前記対象物に穿刺する際に、前記対象物の穿刺する表面に配置され、前記極細針が内部を貫通する座屈防止シートとを備えている。

【0026】

本実施形態の穿刺セットの座屈防止シートは、前述したようなヤング率が0.007MPa以上20.0MPa以下であるシート体を有するものである。

【0027】

本実施形態でいう穿刺器具とは、対象物の目的の部位、例えば、皮膚組織、血管等に、極細針を穿刺して、薬剤を注入したり、血液を採取したり、組織を取り出したりする器具を含む。

30

【0028】

例えば、本実施形態の穿刺器具としては、内部に薬品が充填された外筒と、該外筒の先端部に取り付けられた中空の極細針と、前記外筒内の薬液を前記極細針から押出可能な押子とを備えた注射用の穿刺器具であってもよい。

あるいは、本実施形態の穿刺器具は、皮膚等の対象物表面に接触する接触部を有する外装体と、該外装体の内部に収容された極細針と、前記接触部が対象物に接触した状態で、前記極細針が前記外装体の接触部から突出するように移動可能に該極細針を保持する保持部と、前記極細針を接触部から突出させるように押出可能な押出部とを備え、前記極細針を突出させて皮膚等に穿刺することで微量の血液を出血させて採血する採血用の穿刺器具であってもよい。

40

【0029】

前記極細針とは30 $\mu$ m以上120 $\mu$ m以下、好ましくは、30 $\mu$ m以上60 $\mu$ m以下の外径を有する穿刺機能を有する針をいい、中空、中実いずれの形態であってもよい。

具体的には、前記極細針が中空である場合には、30 $\mu$ m以上120 $\mu$ m以下、好ましくは、30 $\mu$ m以上60 $\mu$ m以下の外径を有することが好ましい。

前記極細針が中実である場合には、30 $\mu$ m以上100 $\mu$ m以下、好ましくは、30 $\mu$ m以上60 $\mu$ m以下の外径を有することが好ましい。

本実施形態でいう針の外径とは、JIS T 3101「注射針」に記載の針管の外径をいう。

【0030】

50

前記極細針の材質は特に限定されるものではないが、例えば、タングステン、ステンレス、チタン等の金属、これらの金属からなる群から選択される少なくとも一種の金属を含む合金、ポリ乳酸（PLA）等の樹脂等が挙げられる。

中でも、タングステンまたはタングステンを含む合金が、極細針をより外径を小さくするように形成した場合にも高い強度が得られ、極細針の座屈をより確実に抑制することができるため好ましい。

#### 【0031】

本実施形態の穿刺器具セットを使用する場合には、まず、人間や動物の皮膚表面に前記座屈防止シートの前記シート体を配置する。そして、シート体の外面側から、穿刺器具の極細針をシート体を貫通させて対象物である皮膚に穿刺する。

10

#### 【0032】

本実施形態において、穿刺される対象物としては、例えば、人間、動物の皮膚が挙げられる。

特に人間や動物の皮膚を対象物とする場合、針による痛み等の刺激を低減することが求められるため、外径の小さい極細針を用いる必要性が高くなり、針が座屈するという問題が生じやすくなる。

本実施形態の穿刺器具セットは、極細針を有する穿刺器具と、座屈防止シートとを備えているため、穿刺器具を使用して穿刺する前に、対象物に座屈防止シートを配置して、該座屈防止シートのシート体の上から穿刺器具の極細針を対象物に穿刺することで、極細針の座屈を抑制することができる。

20

#### 【0033】

本実施形態の座屈防止シートを用いて極細針を皮膚等の対象物に穿刺する場合に、座屈を防止できるのは以下のような理由であると考えられる。

ヤング率が前記範囲であるシート体に極細針を挿入することで、極細針は座屈しない程度の柔らかさを有するシート体によって周囲が密着された状態で支えられることになり、対象物表面において極細針の周囲を固定しながら穿刺することができる。

このように極細針を固定しながら対象物に穿刺することで、挿入された部分の座屈応力が高くなり、該極細針の座屈を抑制できる。

また、座屈防止シートのシート体中に挿入されている極細針の部分は、前述のとおり、シート体に固定されている状態となり座屈しにくい。従って、極細針の全長のうち、シート体中に挿入されている部分は座屈の影響を受けにくい部分となり、極細針の座屈しやすい部分の長さを実質的に短くすることができる。

30

さらに、一般的には針の長さが短いことでも座屈応力が高くなるが、シート体に極細針を挿入することで実質的に極細針の長さを短くことができ、座屈を抑制できる。

#### 【0034】

本実施形態の座屈防止シートは、前述のようなシート体を備えているため、シート体が配置された箇所であれば、いずれの箇所に極細針を穿刺しても座屈を抑制できる。

#### 【0035】

座屈をより効果的に抑制するためには、前記シート体のヤング率は、対象物の硬さ、極細針の硬さ、極細針の外径、シート体の厚み等を考慮して、適切な範囲に調整することが好ましい。

40

#### 【0036】

例えば、対象物が人間の皮膚である場合、この皮膚よりもヤング率が小さくなるように調整し、且つ、極細針を刺した際にシート体内に挿入された極細針を固定することができる程度のヤング率の範囲に調整することが好ましい。

人間の皮膚のヤング率は、人種、年齢、性別、部位等によって相違するが、通常、0.4MPa～20MPaの範囲であることが文献等に記載されている。

人間の皮膚を対象物とする場合、座屈防止シートのシート体のヤング率は、これらの皮膚のヤング率の範囲よりも低いことが好ましい。

#### 【0037】

50

前記対象物のヤング率が一定の場合には、極細針の材質及び外径に合わせてシート体のヤング率を好ましい範囲に調整することが好ましい。

例えば、タングステン等のように比較的硬い（ヤング率が高い）材質からなる極細針を穿刺する場合には、シート体のヤング率を比較的高めに調節することで、シート体内で極細針を固定しやすくなる。一方、樹脂のように比較的柔らかい（ヤング率が低い）材質からなる極細針を穿刺する場合には、シート体のヤング率を比較的低めに調節することで、シート体表面に極細針が座屈することをより効果的に抑制できる。

#### 【0038】

具体的には、タングステン製の極細針（外径0.03mm、長さ2.3mm）、シート体の厚み2.0mmの場合、シート体のヤング率は7.6MPa以下であることが好ましく、ポリ乳酸（PLA）樹脂製の極細針（ヤング率3GPa：針の材質のシート体を後述するシート体のヤング率と同様の引張り試験によって測定したヤング率、外径0.03mm、長さ2.3mm）、シート体の厚み2.0mmの場合、シート体のヤング率は、0.007MPa以上であることが好ましい。

10

#### 【0039】

極細針の外径との関係では、該外径が大きくなるに従い、前記シート体の厚みが大きくなるように設定することで、シート体内に挿入された極細針を固定しやすくなる。具体的には、極細針の外径の10倍程度の厚み以上であることが好ましい。

また、極細針の材質やシート体のヤング率に応じてシート体の厚みを調整することが好ましい。すなわち、極細針の外径が一定の場合、極細針の材質が硬いものであるほど、シート体の厚みは厚くても、シート体表面や内部で極細針が座屈することを抑制できる。

20

また、シート体のヤング率が低い程、シート体の厚みを大きくすることでシート体内部で極細針を固定しやすくなる。

#### 【0040】

具体的には、タングステン製の極細針（外径0.03mm、長さ2.3mm）、シート体のヤング率は4.5MPaである場合に、シート体の厚みが0.3mm～1.0mm程度以上であると極細針の座屈を効果的に抑制できる。

また、シート体の厚みの上限は、極細針の外径が一定の場合には、極細針のヤング率及びシート体のヤング率との間に、図1(a)に示すような関係が見られる。

かかる関係性から求められる、好ましいシート体の厚みの上限は、比較的硬いタングステン製の極細針（外径0.03mm、長さ2.3mm）、シート体のヤング率が下限である0.007MPaである場合に、34.6mm程度である。

30

#### 【0041】

本実施形態の穿刺器具セットの座屈防止シートとして、前記穿刺器具の極細針に合わせて最適なヤング率、厚みに調整したシート体を有する座屈防止シートを、穿刺器具に組み合わせることで、治療、検査を行なう現場で容易に座屈を防止しながら、極細針を用いた穿刺を行なうことができる。

#### 【0042】

本実施形態にかかる座屈防止シート及び穿刺器具セットは以上のとおりであるが、今回開示された実施の形態はすべての点で例示であって制限的なものではないと考えられるべきである。本発明の範囲は前記説明ではなくて特許請求の範囲によって示され、特許請求の範囲と均等の意味および範囲内でのすべての変更が含まれることが意図される。

40

#### 【実施例】

#### 【0043】

以下に実施例を示して、本発明にかかる座屈防止シートについてさらに具体的に説明するが、本発明は以下の実施例に限定されるものではない。

#### 【0044】

（試料の作製）

2種類のポリジメチルシロキサン（PDMS）製シート体A及びB（SILPOT184、東レダウコーニング社製）を準備した。

50

シート体 A は、原料の主剤と硬化剤（商品名：CAT）との重量比率を 30 : 1 として、加熱温度 60、硬化時間 17 時間で製造したものをを用いた。

シート体 B は、前記シート体 A と同様の主剤と硬化剤との重量比率を 20 : 1 として製造した。

シート体 A 及び B は、共に、長さ 3.0 mm、幅 3.0 mm、厚み 1.0 mm に形成した。

また、同じ材料を用いて擬似対象物としてのターゲットを作成した。

ターゲットは、前記シート体 A と同様の主剤と硬化剤との重量比率を 20 : 3 として製造した。

ターゲットは、長さ 3.0 mm、幅 3.0 mm、厚み 2.0 mm に形成した。

10

#### 【0045】

（引張試験）

前記シート体 A、B 及びターゲットについて引張試験を行ない、変化量及び引張荷重の関係を求めた。各シート体の幅方向の両端部を固定し、一方の端部を幅方向に速度 0.1 mm/s で引張った際のシート体の長さの変化量 (mm) と、引張荷重 (N) とを測定した。

前記変化量は、材料強度測定装置（品番 AY09160001、テック技販社製）内部の変位センサで測定し、引張荷重は同装置内部のひずみセンサで測定した。

測定結果を図 1 に示す。

#### 【0046】

20

（ヤング率の算出）

前記引張試験の結果から下記算出式によって、前記シート体 A、B 及びターゲットのヤング率を算出した。

ヤング率 (Pa) = (引張荷重 (N) / 試料の断面積 (mm<sup>2</sup>)) × { 試料の初期長さ (mm) / (試料の初期長さ (mm) - 試料の長さの変化量 (mm)) } … (1)

試料の断面積は、シート体 A、B 及びターゲットの幅 × 厚みで算出した。

試料の初期長さは、試験前のシート体 A、B 及びターゲットの幅とした。

引張荷重及び移動距離は、引張り試験前後での変位センサの差分より求めた。

30

結果を表 1 に示す。

#### 【0047】

尚、参考までに、表 1 には、下記文献 1 乃至 3 に記載の人間の皮膚のヤング率を記載した。

文献 1 : Hendriks FMaet et al., "A numerical-experimental method to characterize the non-linear mechanical behaviour of human skin." Skin Res Technol. 2003 Aug; 9(3):274-283.

文献 2 : G. Agache, et al., "Mechanical properties and Young's modulus of human skin in vivo"

Archives of Dermatological Research December 1980, Volume 269, Issue 3, pp 221-232

40

文献 3 : Manschot JF, Brakkee AJ. "The measurement and modelling of the mechanical properties of human skin in vivo II. The model." J Biomech. 1986;19(7):517-21.

#### 【0048】



【表 1】

試料	PDMS			人間の皮膚
	ターゲット	A	B	
ヤング率 [MPa]	3	0.4	0.12	0.4-20

## 【0049】

(穿孔試験)

図2に示すような装置を用いて穿孔試験を行なった。

10

ロードセルに取り付けたターゲット表面に、シート体AまたはBを貼り付けて固定した。

水平方向に移動可能なスライダの固定板に固定した極細針（外径30 $\mu$ mのタンゲステンワイヤーを電解エッチングにより先鋭化した長さ5.0mm以上のもの）を取り付けた。

固定板は、厚み3mmの真鍮製の2枚の板からなり、ゲル（ポリウレタン樹脂、株式会社アクティ）を塗布した2枚の板の間に挟み、極細針を先端が3.0mm固定板の一端部から突出するようにゲルを介して固定した。

スライダを速度0.1mm/sで移動させ、極細針がターゲットに1.0mm程度穿孔された位置でスライダの移動を停止し、ズームマイクロスコップ（装置名：VC1000、オムロン社製）で穿孔する様子を上方から観察した。

20

比較として、ターゲットのみ（シート体無し）で同様の穿孔試験も行なった。

シート体Aを用いた結果及び比較であるシート体無しの結果を図3乃至5に示す。

## 【0050】

図3に示すようにシート体を用いなかった場合には、ターゲット内に挿入された部分、及びターゲット表面から出ている部分において極細針の座屈が見られた。

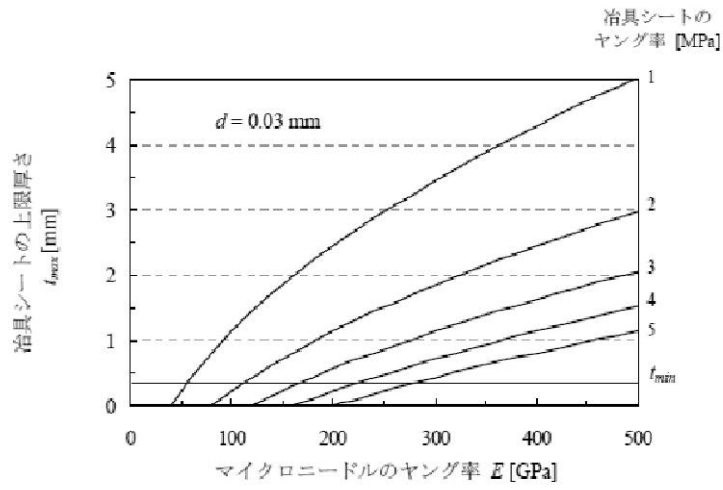
一方、図4に示すように、シート体Aを用いた場合には、極細針が座屈することなく、ターゲットに穿孔できた。

また、図5に示すように、シート体Bを用いた場合にもシート体Aを用いた場合と同様に極細針が座屈することなく、ターゲットに穿孔できた。

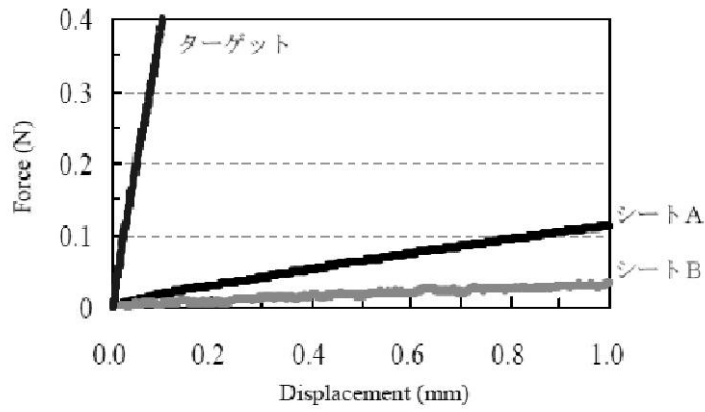
30

【 図 1 】

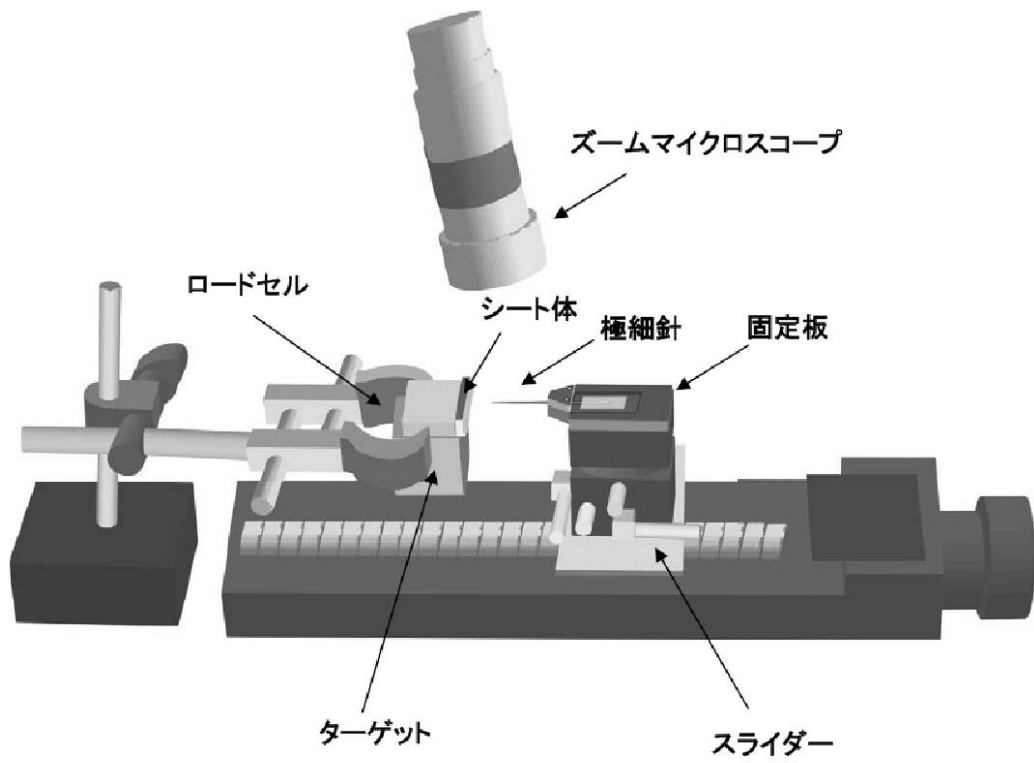
(a)



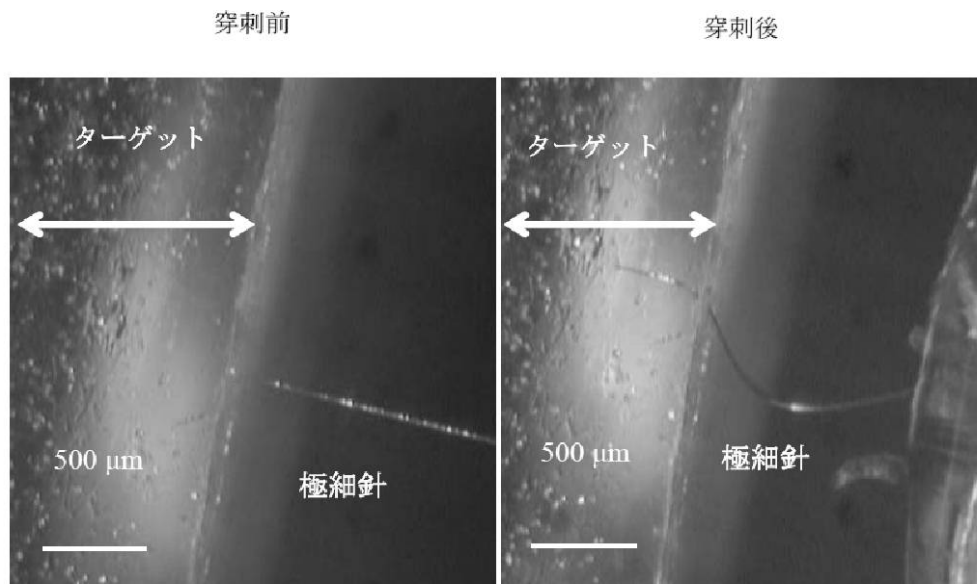
(b)



【 図 2 】

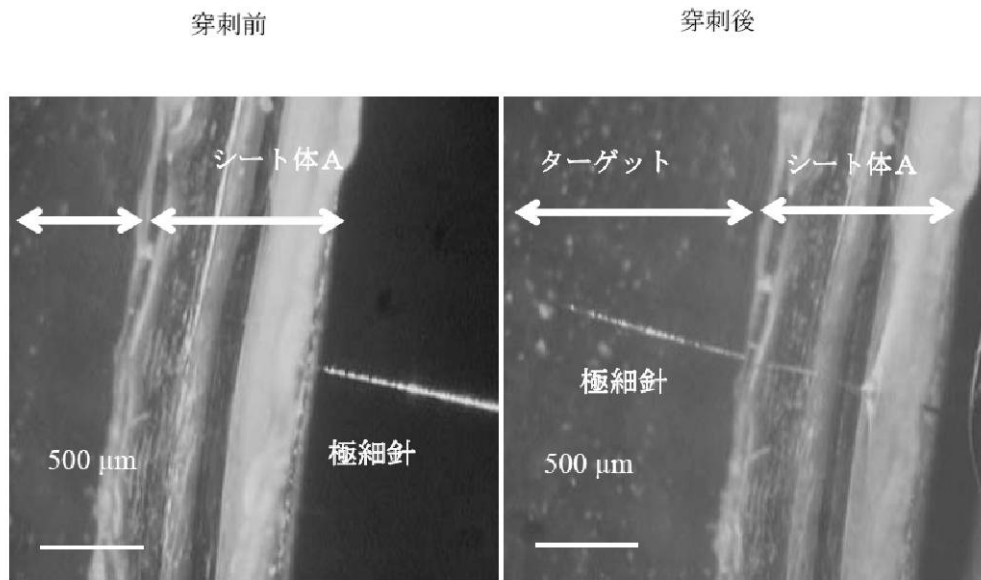


【 図 3 】



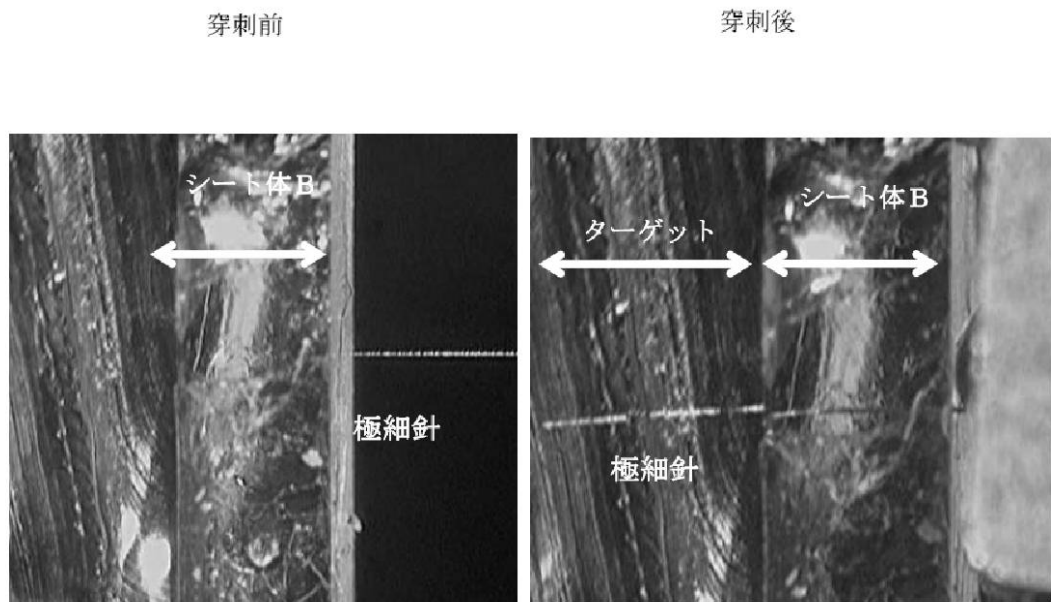
(a) シート体なし (ターゲットのみ)

【 図 4 】



(b) シート体A ( $E=0.1$  MPa)

【 図 5 】



(c) シート体B ( $E=0.4$  MPa)

フロントページの続き

(72)発明者 高橋智一

大阪府吹田市山手町3丁目3番35号 学校法人関西大学内

Fターム(参考) 4C038 UE10 UJ10

4C066 AA07 AA09 BB01 CC01 FF05 LL30 PP01