

(51) Int.Cl.			F I			テーマコード(参考)		
A 0 1 M	1/04	(2006.01)	A 0 1 M	1/04	A	2 B 1 2 1		
A 0 1 M	1/22	(2006.01)	A 0 1 M	1/22	A			

審査請求 有 予備審査請求 有 (全37頁)

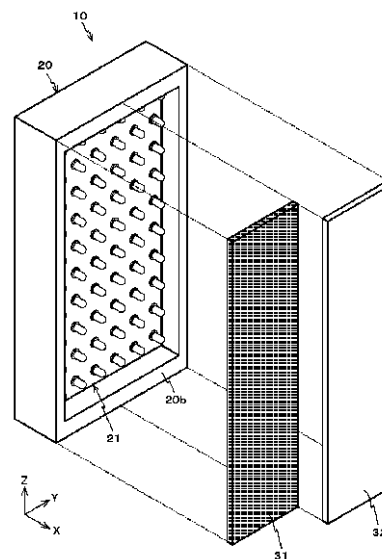
出願番号	特願2013-534751 (P2013-534751)	(71)出願人	504300181 国立大学法人浜松医科大学 静岡県浜松市東区半田山一丁目20番1号
(21)国際出願番号	PCT/JP2012/074100	(74)代理人	100095407 弁理士 木村 満
(22)国際出願日	平成24年9月20日 (2012.9.20)	(74)代理人	100109449 弁理士 毛受 隆典
(31)優先権主張番号	特願2011-205132 (P2011-205132)	(74)代理人	100165515 弁理士 太田 清子
(32)優先日	平成23年9月20日 (2011.9.20)	(74)代理人	100111464 弁理士 齋藤 悦子
(33)優先権主張国	日本国 (JP)	(74)代理人	100177149 弁理士 佐藤 浩義
(31)優先権主張番号	特願2012-49842 (P2012-49842)		
(32)優先日	平成24年3月6日 (2012.3.6)		
(33)優先権主張国	日本国 (JP)		

最終頁に続く

(54) 【発明の名称】 誘引装置、捕虫装置及び捕虫方法

(57) 【要約】

相互に色が異なるプレート (3 1 , 3 2) により、プレート (3 1 , 3 2) の境界線に沿った鉛直方向のエッジが形成される。また、プレート (3 1 , 3 2) の素材として、波長が 3 7 0 n m 程度の紫外光を主として透過する素材と、波長が 5 2 0 n m 程度の緑色光を主として透過する素材が用いられる。これにより、波長が 3 0 0 ~ 6 0 0 n m の光を多く射出する水銀灯や相対的に短波長の光を多く射出する L E D などの光源を用いる場合に比較して、誘引装置 (1 0) は、害虫を効率よく誘引することができる。



【特許請求の範囲】**【請求項 1】**

第 1 の波長領域の色と、前記第 1 の波長領域とは異なる第 2 の波長領域の色によるコントラストが形成される誘引手段を備える誘引装置。

【請求項 2】

前記誘引手段は、

前記第 1 の波長領域の光を透過する第 1 部材と、

前記第 2 の波長領域の光を透過し、前記第 1 部材と隣接して配置される第 2 部材と、

を有する請求項 1 に記載の誘引装置。

【請求項 3】

前記第 1 部材は、前記第 1 の波長領域の光を透過するとともに、前記第 2 の波長領域の光を透過する請求項 2 に記載の誘引装置。

10

【請求項 4】

前記第 1 部材は、前記第 1 の波長領域の光を透過するとともに、前記第 1 の波長領域及び前記第 2 の波長領域以外の第 3 の波長領域の光を透過する請求項 2 に記載の誘引装置。

【請求項 5】

前記誘引手段は、

前記第 1 の波長領域の光を反射する第 1 部材と、

前記第 2 の波長領域の光を反射し、前記第 1 部材と隣接して配置される第 2 部材と、

を有する請求項 1 に記載の誘引装置。

20

【請求項 6】

前記第 1 部材は、前記第 1 の波長領域の光を反射するとともに、前記第 2 の波長領域の光を反射する請求項 5 に記載の誘引装置。

【請求項 7】

前記第 1 部材は、前記第 1 の波長領域の光を反射するとともに、前記第 1 の波長領域及び前記第 2 の波長領域以外の第 3 の波長領域の光を反射する請求項 5 に記載の誘引装置。

【請求項 8】

前記誘引手段は、

前記第 1 の波長領域の光を発する第 1 部材と、

前記第 2 の波長領域の光を発し、前記第 1 部材と隣接して配置される第 2 部材と、

を有する請求項 1 に記載の誘引装置。

30

【請求項 9】

前記誘引手段は、

前記第 1 の波長領域の光と、前記第 2 の波長領域の光を発する第 1 部材と、

前記第 2 の波長領域の光を発し、前記第 1 部材と隣接して配置される第 2 部材と、

を有する請求項 1 に記載の誘引装置。

【請求項 10】

前記誘引手段は、

前記第 1 の波長領域の光と、前記第 1 の波長領域及び前記第 2 の波長領域以外の第 3 の波長領域の光を発する第 1 部材と、

40

前記第 2 の波長領域の光を発し、前記第 1 部材と隣接して配置される第 2 部材と、

を有する請求項 1 に記載の誘引装置。

【請求項 11】

前記第 1 部材と前記第 2 部材を照明する光源を備える請求項 2 乃至 7 のいずれか一項に記載の誘引装置。

【請求項 12】

前記誘引手段は、

入射する光を拡散する第 1 の拡散板、及び第 2 の拡散板と、

前記第 1 の拡散板に、前記第 1 の波長領域の光を入射させる光源と、

前記第 1 の拡散板に、前記第 2 の波長領域の光を入射させる光源と、

50

前記第 2 の拡散板に、前記第 2 の波長領域の光を入射させる光源と、
を備える請求項 1 に記載の誘引装置。

【請求項 1 3】

前記誘引手段は、

入射する光を拡散する第 1 の拡散板、及び第 2 の拡散板と、

前記第 1 の拡散板に、前記第 1 の波長領域の光を入射させる光源と、

前記第 2 の拡散板に、前記第 2 の波長領域の光を入射させる光源と、

前記第 1 の拡散板に、前記第 1 の波長領域及び前記第 2 の波長領域以外の第 3 の波長領域の光を入射させる光源と、

を備える請求項 1 に記載の誘引装置。

10

【請求項 1 4】

前記第 1 の波長領域は、紫外領域である請求項 1 乃至 1 3 のいずれか一項に記載の誘引装置。

【請求項 1 5】

前記第 2 の波長領域は、緑色領域である請求項 1 乃至 1 4 のいずれか一項に記載の誘引装置。

【請求項 1 6】

第 1 の偏光と、前記第 1 の偏光とは偏光方向が異なる第 2 の偏光とによるコントラストが形成される誘引手段を備える誘引装置。

【請求項 1 7】

前記誘引手段は、

第 1 方向へ振動する光を通過する第 1 偏光板と、

前記第 1 方向とは異なる第 2 方向へ振動する光を透過し、前記第 1 偏光板に隣接して配置される第 2 偏光板と、

を備える請求項 1 6 に記載の誘引装置。

20

【請求項 1 8】

前記第 1 偏光板及び前記第 2 偏光板へ光を照射する光源を備える請求項 1 7 に記載の誘引装置。

【請求項 1 9】

請求項 1 乃至 1 8 のいずれか一項に記載の誘引装置と、

前記誘引装置によって誘引される昆虫を捕虫する捕虫手段と、

を備える捕虫装置。

30

【請求項 2 0】

前記コントラストは、捕虫手段の中心に配置される請求項 1 9 に記載の捕虫装置。

【請求項 2 1】

請求項 1 乃至 1 8 のいずれか一項に記載の誘引装置を用いて、昆虫を誘引する手順と、誘引した昆虫を捕虫する手順と、

を含む捕虫方法。

【発明の詳細な説明】

【技術分野】

40

【0001】

本発明は、誘引装置、捕虫装置及び捕虫方法に関し、更に詳しくは、昆虫を誘引する誘引装置、本発明の誘引装置を備える捕虫装置、及び本発明の誘引装置を用いる捕虫方法に関する。

【背景技術】

【0002】

ほとんどの昆虫の複眼は、波長が 350 nm 程度の光に高い感度をもつレセプターと、波長が 530 nm 程度の光に高い感度をもつレセプターを有する。このため、カメムシや蛾などに代表される害虫は、波長が 300 ~ 600 nm の光に誘引されやすい傾向がある。そこで、これらの害虫を誘引して捕獲するための捕獲器には、広いスペクトル帯域をも

50

つ水銀灯や紫外域の光を多く射出する青色蛍光灯が、経験的に有効な光源として用いられている（例えば、特許文献 1 及び 2 参照）。

【先行技術文献】

【特許文献】

【 0 0 0 3 】

【特許文献 1】特開 2 0 0 7 - 1 0 2 号公報

【特許文献 2】特開 2 0 0 0 - 4 9 号公報

【発明の概要】

【発明が解決しようとする課題】

【 0 0 0 4 】

昆虫が光源に誘引される際には、螺旋状の軌道に沿って光源に飛来することが知られている。このときの昆虫の挙動に関しては、種々の仮説がある。しかしながら、いずれの仮説も、昆虫の挙動を完全に説明するには至っていない。

【 0 0 0 5 】

本発明は、上述の事情の下になされたもので、昆虫の挙動に関する新たな観点に基づいて、効率よく昆虫を誘引することを目的とする。

【課題を解決するための手段】

【 0 0 0 6 】

上記目的を達成するために、本発明の第 1 の観点に係る誘引装置は、
第 1 の波長領域の色と、前記第 1 の波長領域とは異なる第 2 の波長領域の色によるコン
トラストが形成される誘引手段を備える。

【 0 0 0 7 】

前記誘引手段は、

前記第 1 の波長領域の光を透過する第 1 部材と、

前記第 2 の波長領域の光を透過し、前記第 1 部材と隣接して配置される第 2 部材と、
を有していてもよい。

【 0 0 0 8 】

前記第 1 部材は、前記第 1 の波長領域の光を透過するとともに、前記第 2 の波長領域の光を透過することとしてもよい。

【 0 0 0 9 】

前記第 1 部材は、前記第 1 の波長領域の光を透過するとともに、前記第 1 の波長領域及び前記第 2 の波長領域以外の第 3 の波長領域の光を透過することとしてもよい。

【 0 0 1 0 】

前記誘引手段は、

前記第 1 の波長領域の光を反射する第 1 部材と、

前記第 2 の波長領域の光を反射し、前記第 1 部材と隣接して配置される第 2 部材と、
を有していてもよい。

【 0 0 1 1 】

前記第 1 部材は、前記第 1 の波長領域の光を反射するとともに、前記第 2 の波長領域の光を反射することとしてもよい。

【 0 0 1 2 】

前記第 1 部材は、前記第 1 の波長領域の光を反射するとともに、前記第 1 の波長領域及び前記第 2 の波長領域以外の第 3 の波長領域の光を反射することとしてもよい。

【 0 0 1 3 】

前記誘引手段は、

前記第 1 の波長領域の光を発する第 1 部材と、

前記第 2 の波長領域の光を発し、前記第 1 部材と隣接して配置される第 2 部材と、
を有していてもよい。

【 0 0 1 4 】

前記誘引手段は、

10

20

30

40

50

前記第 1 の波長領域の光と、前記第 2 の波長領域の光を発する第 1 部材と、
前記第 2 の波長領域の光を発し、前記第 1 部材と隣接して配置される第 2 部材と、
を有していてもよい。

【 0 0 1 5 】

前記誘引手段は、

前記第 1 の波長領域の光と、前記第 1 の波長領域及び前記第 2 の波長領域以外の第 3 の
波長領域の光を発する第 1 部材と、

前記第 2 の波長領域の光を発し、前記第 1 部材と隣接して配置される第 2 部材と、
を有していてもよい。

【 0 0 1 6 】

前記誘引装置は、

前記第 1 部材と前記第 2 部材を照明する光源を備えていてもよい。

10

【 0 0 1 7 】

前記誘引手段は、

入射する光を拡散する第 1 の拡散板、及び第 2 の拡散板と、

前記第 1 の拡散板に、前記第 1 の波長領域の光を入射させる光源と、

前記第 1 の拡散板に、前記第 2 の波長領域の光を入射させる光源と、

前記第 2 の拡散板に、前記第 2 の波長領域の光を入射させる光源と、

を備えていてもよい。

【 0 0 1 8 】

前記誘引手段は、

入射する光を拡散する第 1 の拡散板、及び第 2 の拡散板と、

前記第 1 の拡散板に、前記第 1 の波長領域の光を入射させる光源と、

前記第 2 の拡散板に、前記第 2 の波長領域の光を入射させる光源と、

前記第 1 の拡散板に、前記第 1 の波長領域及び前記第 2 の波長領域以外の第 3 の波長領
域の光を入射させる光源と、

を備えていてもよい。

20

【 0 0 1 9 】

前記第 1 の波長領域は、紫外領域であってもよい。

【 0 0 2 0 】

前記第 2 の波長領域は、緑色領域であってもよい。

30

【 0 0 2 1 】

本発明の第 2 の観点に係る誘引装置は、

第 1 の偏光と、前記第 1 の偏光とは偏光方向が異なる第 2 の偏光とによるコントラスト
が形成される誘引手段を備える。

【 0 0 2 2 】

前記誘引手段は、

第 1 方向へ振動する光を通過する第 1 偏光板と、

前記第 1 方向とは異なる第 2 方向へ振動する光を透過し、前記第 1 偏光板に隣接して配
置される第 2 偏光板と、

を備えていてもよい。

40

【 0 0 2 3 】

前記誘引装置は、

前記第 1 偏光板及び前記第 2 偏光板へ光を照射する光源を備えていてもよい。

【 0 0 2 4 】

本発明の第 3 の観点に係る捕虫装置は、

本発明の誘引装置と、

前記誘引装置によって誘引される昆虫を捕虫する捕虫手段と、

を備える。

【 0 0 2 5 】

50

前記コントラストは、捕虫手段の中心に配置されてもよい。

【 0 0 2 6 】

本発明の第 4 の観点に係る捕虫方法は、
本発明の誘引装置を用いて、昆虫を誘引する手順と、
誘引した昆虫を捕虫する手順と、
を含む。

【 発明の 効果 】

【 0 0 2 7 】

スペクトル帯域の広い光や単色光による昆虫の誘引率よりも高い誘引率で、効率的に昆虫を誘引することができる。

10

【 図面の簡単な説明 】

【 0 0 2 8 】

【 図 1 】 第 1 の実施形態に係る誘引装置の斜視図である。

【 図 2 】 誘引装置の展開斜視図である。

【 図 3 】 L E D ユニットの斜視図である。

【 図 4 】 筐体の斜視図である。

【 図 5 】 検証装置の斜視図である。

【 図 6 】 チャバネアオカメムシの移動結果を示す図である。

【 図 7 】 背景板に配置された拡散板を示す図である。

【 図 8 】 ツヤアオカメムシの調査結果を示す図である。

20

【 図 9 】 オオタバコガの調査結果を示す図である。

【 図 1 0 】 アオドウガネの調査結果を示す図である。

【 図 1 1 】 目標物の配置を模式的に示す図である。

【 図 1 2 】 チャバネアオカメムシの飛行結果を示す図である。

【 図 1 3 】 ランドマークの位置を示す図である。

【 図 1 4 】 ランドマークに用いられる布の反射スペクトルを示す図である。

【 図 1 5 】 昆虫の複眼の感度を表す特性曲線を示す図である。

【 図 1 6 】 L E D パネルの配置を示す図である。

【 図 1 7 】 L E D パネルの発光面を示す図である。

【 図 1 8 】 5 つの L E D パネルを発光させたときの観察結果である。

30

【 図 1 9 】 4 つの L E D パネルを発光させたときの観察結果である。

【 図 2 0 】 3 つの L E D パネルを発光させたときの観察結果である。

【 図 2 1 】 2 つの L E D パネルを発光させたときの観察結果である。

【 図 2 2 】 1 組の L E D パネルから構成されるユニットの配置を示す図である。

【 図 2 3 】 ユニットを発光させたときの観察結果である。

【 図 2 4 】 垂直エッジについての誘引率と、水平エッジについての誘引率とを示す図である。

【 図 2 5 】 第 2 の実施形態に係る誘引装置の斜視図である。

【 図 2 6 】 筐体の斜視図である。

【 図 2 7 】 筐体と L E D ユニットの斜視図である。

40

【 図 2 8 】 背景板に配置された拡散板を示す図である。

【 図 2 9 】 エッジ同士の比較結果を説明するための図である。

【 図 3 0 】 背景板に配置された拡散板を示す図である。

【 図 3 1 】 エッジ同士の比較結果を説明するための図である。

【 図 3 2 】 背景板に配置された拡散板を示す図である。

【 図 3 3 】 エッジ同士の比較結果を説明するための図である。

【 図 3 4 】 背景板に配置された拡散板を示す図である。

【 図 3 5 】 エッジ同士の比較結果を説明するための図である。

【 図 3 6 】 背景板に配置された拡散板を示す図である。

【 図 3 7 】 エッジ同士の比較結果を説明するための図である。

50

【図 3 8】背景板に配置された拡散板を示す図である。

【図 3 9】エッジ同士の比較結果を説明するための図である。

【図 4 0】エッジ同士の比較結果を説明するための図である。

【図 4 1】エッジ同士の比較結果を説明するための図である。

【図 4 2】エッジ同士の比較結果を説明するための図である。

【図 4 3】捕虫装置の一例を示す図である。

【図 4 4】捕虫装置の一例を示す図である。

【図 4 5】変形例に係る誘引装置を示す図である。

【図 4 6】他の変形例に係る誘引装置を示す図である。

【図 4 7】縦偏光を射出する偏光板を示す図である。

10

【図 4 8】横偏光を射出する偏光板を示す図である。

【図 4 9】縦偏光と横偏光とによって形成される鉛直方向のエッジを示す図である。

【図 5 0】縦偏光と横偏光とによって形成される水平方向のエッジを示す図である。

【発明を実施するための形態】

【 0 0 2 9 】

《 第 1 の実施形態 》

以下、本発明の第 1 の実施形態を、図面を参照しつつ説明する。説明にあたっては、便宜上、相互に直交する 3 軸からなる X Y Z 座標系を用いる。この座標系では、Z 軸が鉛直線と平行である。

【 0 0 3 0 】

20

図 1 は、本実施形態に係る誘引装置 1 0 の斜視図である。この誘引装置 1 0 は、害虫を誘引するための装置である。図 1 に示されるように、誘引装置 1 0 は、長方形の筐体 2 0 と、筐体 2 0 に取り付けられた長方形板状のプレート 3 1 , 3 2 を有している。

【 0 0 3 1 】

図 2 は、誘引装置 1 0 の展開斜視図である。図 2 に示されるように、筐体 2 0 は、+ X 側が開放されたケースである。筐体 2 0 の内部には、プレート 3 1 , 3 2 を照明するための LED ユニット 2 1 が収容されている。

【 0 0 3 2 】

図 3 は、LED ユニット 2 1 を示す斜視図である。図 3 に示されるように、LED ユニット 2 1 は、プリント配線基板 2 2 と、プリント配線基板 2 2 に実装された複数 (6 0 個) の LED (Light Emitting Diode) 2 3 を有している。

30

【 0 0 3 3 】

プリント配線基板 2 2 は、ガラス繊維に樹脂を含浸させることにより形成された、いわゆるガラエポ基板である。プリント配線基板 2 2 は、Z 軸方向を長手方向とする長方形に成形されている。このプリント配線基板 2 2 には、LED 2 3 の他、これらの LED 2 3 を発光させるための回路を構成する電子部品が実装されている。

【 0 0 3 4 】

LED 2 3 は、白色光を + X 方向へ射出する発光素子であり、プリント配線基板 2 2 の + X 側の面に実装されている。本実施形態では、LED 2 3 は、Y 軸方向を行方向とし、Z 軸方向を列方向とする 1 0 行 6 列のマトリクス状に配列されている。

40

【 0 0 3 5 】

図 4 は、筐体 2 0 の斜視図である。筐体 2 0 は、例えば樹脂を射出成形することによって形成されたケースである。図 4 に示されるように、筐体 2 0 は、底板部 2 0 a と、底板部 2 0 a の外縁に沿って形成された矩形枠状のフレーム部 2 0 b の 2 部分からなる。

【 0 0 3 6 】

図 2 に示されるように、上述した LED ユニット 2 1 は、筐体 2 0 の内部空間に収容される。この状態のときには、プリント配線基板 2 2 は、筐体 2 0 の底板部 2 0 a とほぼ平行になっている。

【 0 0 3 7 】

プレート 3 1 は、例えば半透明の樹脂からなり、長手方向を Z 軸方向とする長方形板状

50

の部材である。このプレート31は、例えば370nm程度の光に対しての透過性を主として有している。このため、当該プレート31の透過光は、波長が370nm程度の紫外光を相対的に多く含む。

【0038】

プレート32は、例えば半透明の樹脂からなり、長手方向をZ軸方向とする長方形板状の部材である。このプレート32は、例えば520nm程度の光に対しての透過性を主として有している。このため、当該プレート32の透過光は、波長が520nm程度の緑色光を相対的に多く含む。

【0039】

上述した相互に異なる色のプレート31, 32の側面は、照明光に対する遮光性を有するシート、或いは塗料等によって被覆されている。そして、図1に示されるように、プレート31, 32それぞれは、Y軸方向に隣接した状態で、筐体20を構成するフレーム部20bに固定されている。

10

【0040】

上述したように構成された誘引装置10は、不図示の電源ケーブルを介して、例えば商用電源に接続される。そして、商用電源から供給される電力によって、LEDユニット21を構成するLED23が発光すると、プレート31を介して、波長が370nm程度の紫の光が射出され、プレート32を介して、波長が520nm程度の緑の光が射出される。これにより、プレート31とプレート32との境界線上に、プレート31からの光と、プレート32からの光のコントラストによる鉛直方向のエッジが現れる。

20

【0041】

以上説明したように、本実施形態に係る誘引装置10では、プレート31及びプレート32を透過する光によって、プレート31及びプレート32の境界上に鉛直方向のエッジが形成される。このため、誘引装置10は、波長が300~600nmの光を相対的に多く射出する水銀灯などの光源を用いる場合に比較して、害虫を効率よく誘引することができる。以下、本実施形態に係る誘引装置10を用いたときの効果を説明する。

【0042】

図5は、害虫がエッジに誘引される事実を検証するために用いられた検証装置100を示す図である。図5に示されるように、検証装置100は、環状のフレーム101と、フレーム101の下方を塞ぐ底板102から構成されている。

30

【0043】

フレーム101には、中心角が60度の弧に沿って、透過部101aが形成されている。この透過部101aは、白色の樹脂からなる。また、フレーム101の透過部101a以外の本体部101bは、黒色又は濃紺色の樹脂からなる。このフレーム101の内側の面には、透過部101aと本体部101bとの境界に、光の明暗によるエッジが現れる。

【0044】

発明者等は、水平に配置された検証装置100の内側の中心点S1に、羽を切断することにより飛行不可能となった複数のチャバネアオカメムシを放し、それぞれのカメムシが、どの方向へ移動したかを観察した。図6は、カメムシの移動結果を示す図である。図6に示される円C1の周りに位置する黒丸は、点S1から移動したカメムシが、当該黒丸を通る破線に沿って移動したことを意味している。また、同一方向に黒丸が連続している場合には、連続する黒丸の個数が、当該黒丸に対応する方向に移動したカメムシの数を示している。例えば、円C1の右上に連続する8つの黒丸は、8匹のカメムシが、当該黒丸を通る破線に沿って移動したことを意味する。

40

【0045】

図6を参照するとわかるように、点S1から移動したカメムシの大多数は、フレーム101の透過部101aと本体部101bの境界、すなわち、フレーム101の透過部101aと本体部101bとによって形成されるエッジに向かって移動している。

【0046】

50

また、発明者等は、複数の種類の害虫がエッジに誘引される事実を検証した。具体的には、発明者等は、図7に示されるように、黒く塗りつぶされた背景板Bに、拡散板DP1を配置した。そして、発明者等は、暗室にて、拡散板DP1の背面から白色光を入射させて、拡散板DP1を発光させた。発明者等は、発光する拡散板DP1から所定距離隔てた地点から、3種の害虫を放ち、それぞれの種類の害虫が背景板B及び拡散板DP1に衝突する位置を調査した。3種の害虫は、カメムシ目のツヤアオカメムシ、チョウ目のオオタバコガ、及びコウチュウ目のアオドウガネである。

【0047】

図8は、ツヤアオカメムシの調査結果を示す図である。また、図9は、オオタバコガの調査結果を示し、図10は、アオドウガネの調査結果を示す。図8～図10中の黒丸は、害虫の衝突位置を示している。図8～図10からわかるように、いずれの種類の害虫も、背景板Bと拡散板DP1とのエッジの近傍に衝突する傾向がある。したがって、害虫は、分類群に関わらずエッジへ定位するという一般的な性質を有していると推測することができる。

【0048】

このため、プレート31及びプレート32の境界に鉛直方向のエッジが形成される本実施形態に係る誘引装置10は、例えば単色光等によって害虫を誘引する場合に比べて、捕虫手段の中心に害虫を誘導することが可能になるため、害虫を効率よく誘引することができる。

【0049】

本実施形態に係る誘引装置10では、波長が370nm程度の紫外光を主として透過するプレート31と、波長が520nm程度の緑色光を主として透過するプレート32とによって、エッジが形成される。このため、誘引装置10は、害虫を効率よく誘引することができる。以下、本実施形態に係る誘引装置10を用いたときの効果を説明する。

【0050】

図11は、点S2を中心とする目標物の配置を模式的に示す図である。図11に示されるオブジェクトT1～T10は、点S2を囲むように位置している。オブジェクトT1, T2, T4, T5, T6は人工物であり、オブジェクトT3, T7, T8, T9, T10は、樹木などの自然物である。

【0051】

具体的には、オブジェクトT1, T4は、鉄筋コンクリート造りの建造物である。オブジェクトT2は、オブジェクトT1の上に配置された給水塔である。オブジェクトT5, T6は、オブジェクトT4に設置された空調機の室外機である。また、オブジェクトT3, T9, T10は、アメリカフウ(樹木)であり、オブジェクトT7, T8は、メタセコイア(樹木)である。

【0052】

発明者等は、図11に示される点S2から、複数のチャバネアオカメムシを飛翔させ、それぞれのカメムシが、どの方向へ飛行したかを観察した。図12は、晴天時のカメムシの飛行結果を示す図である。図12に示される円C2の周りに位置する黒丸は、点S2から飛翔したカメムシが、当該黒丸を通る破線に沿って飛行したことを意味している。また、同一方向に黒丸が連続している場合には、連続する黒丸の個数が、当該黒丸に対応する方向に飛行したカメムシの数を示している。例えば、円C2の右側(東側)に連続する6つの黒丸は、6匹のカメムシが、当該黒丸を通る破線に沿って、東へ向かって飛行したことを意味する。

【0053】

図12を参照するとわかるように、点S2から飛翔したカメムシの大多数は、自然物を示す特定のオブジェクトT3, T7, T8, T9, T10に向かって飛行している。この結果から、カメムシは、特定のオブジェクトに強く定位することがわかる。特定のオブジェクトへの定位は、天候によって左右される。例えば、曇天下では、特定のオブジェクトへの定位傾向が弱まる結果となる。

10

20

30

40

50

【 0 0 5 4 】

上記図 1 2 に示される結果から、カメムシは、樹木の葉の色に近い緑色の光に対して、誘引されると考えられる。そこで、発明者等は、対象物の少ない開放空間に、緑色の布による長方形のランドマーク L M を設置した。図 1 3 は、点 S 3 とランドマーク L M との位置関係を模式的に示す図である。図 1 3 に示されるように、ランドマーク L M は、点 S 3 を基準として、南東の方向に設置されている。

【 0 0 5 5 】

図 1 4 は、ランドマーク L M として用いられた布の反射スペクトルを示す図である。図 1 4 に示されるように、この布では、入射する自然光のうち、波長が 5 0 0 n m ~ 5 5 0 n m 程度の光に対する反射率が高くなっている。このため、ランドマーク L M は、樹木の葉色と同等の色として視認される。 10

【 0 0 5 6 】

発明者等は、図 1 3 に示される点 S 3 から、複数のカメムシを飛翔させ、それぞれのカメムシがどの方向に飛行したかを観察した。図 1 3 に示される円 C 3 の周りに位置する黒丸は、点 S 3 から飛翔したカメムシが、当該黒丸を通る破線に沿って飛行したことを意味している。また、同一方向に黒丸が連続している場合には、連続する黒丸の個数が、当該黒丸に対応する方向に飛行したカメムシの数を示している。図 1 3 を参照するとわかるように、点 S 3 から飛翔したカメムシの大多数は、ランドマーク L M に向かって飛行する。

【 0 0 5 7 】

図 1 5 は、昆虫の複眼の感度を表す特性曲線を示す図である。なお、図中の 1 の値は、約 3 5 0 n m であり、 2 の値は、約 5 3 0 n m である。一般に昆虫の複眼は、紫外光と緑色光に対する感度が強い。すなわち、図 1 5 の特性曲線は、波長 1 近傍と、波長 2 近傍にピークを有している。このため、カメムシがランドマーク L M に向かって飛行する理由は、空からの紫外光と、ランドマーク L M からの緑色の反射光とによるエッジに定位するためであるという仮説が成立する。 20

【 0 0 5 8 】

そこで、発明者等は、この仮説を裏付けるための検証を行った。図 1 6 には、点 S 4 を中心とする円に沿って配置された 5 つの L E D パネル P 1 ~ P 5 が示されている。L E D パネル P 1 ~ P 5 それぞれは、例えば図 1 7 に示されるように、正方形の発行面を有している。この発行面の幅 D 及び縦 D の大きさは、2 6 m m である。 30

【 0 0 5 9 】

L E D パネル P 1 からは、波長が 3 7 5 n m の照明光（紫外）が射出される。L E D パネル P 2 からは、波長が 4 5 0 n m の照明光（青）が射出される。L E D パネル P 3 からは、波長が 4 7 0 n m の照明光（青）が射出される。L E D パネル P 4 からは、波長が 5 2 5 n m の照明光（緑）が射出される。L E D パネル P 5 からは、波長が 5 9 0 n m の照明光（黄）が射出される。また、各 L E D パネル P 1 ~ P 5 からの照明光は、点 S 4 に向かって射出される。

【 0 0 6 0 】

まず、発明者等は、図 1 6 に示される点 S 4 から、複数のカメムシを飛翔させ、それぞれのカメムシが、どの L E D パネルへ向かって飛行したかを観察した。図 1 8 は、5 つの L E D パネル P 1 ~ P 5 すべてを発光させた状態のときの観察結果である。図 1 9 は、4 つの L E D パネル P 2 ~ P 5 を発光させた状態のときの観察結果である。図 2 0 は、3 つの L E D パネル P 3 ~ P 5 を発光させた状態のときの観察結果である。図 2 1 は、2 つの L E D パネル P 4 , P 5 を発光させた状態のときの観察結果である。なお、図中の誘引率は、該当する L E D パネルに飛来したカメムシの数を、飛翔させたカメムシの総数で除した結果である。 40

【 0 0 6 1 】

図 1 8 ~ 図 2 1 を参照するとわかるように、点 S 4 から飛翔したカメムシは、波長が短い照明光を射出する L E D パネルに優先的に誘引されている。

【 0 0 6 2 】

次に、発明者等は、図 2 2 に示されるように、LED パネル P 1 と LED パネル P 2 とを組み合わせたユニット U 1 と、LED パネル P 1 と LED パネル P 4 とを組み合わせたユニット U 2 とを、点 S 5 の両側に配置した。そして、発明者等は、点 S 5 から複数のカメムシを飛翔させ、カメムシの飛行する方向を観察した。

【 0 0 6 3 】

図 2 3 に示されるように、ユニット U 2 に向かって飛行したカメムシの数は、ユニット U 1 に向かって飛行したカメムシの数の約 3 倍になった。

【 0 0 6 4 】

図 1 8 ~ 図 2 1 に示される観察結果から、カメムシは、単色の光源に対しては、波長が短い光に誘引される傾向があることがわかる。一方、図 2 3 に示される観察結果からは、カメムシは、波長が短い光源同士の組み合わせよりも、特定の波長の光源同士の組み合わせに対してより強く誘引される傾向があることがわかる。そして、光源の組み合わせとしては、昆虫の複眼の感度を示す特性曲線のピークに対応する波長の光を射出する光源の組み合わせに、最も誘引効果があることが推測できる。

10

【 0 0 6 5 】

本実施形態に係る誘引装置 1 0 では、波長が 3 7 0 n m 程度の紫外光を主として透過するプレート 3 1 と、波長が 5 2 0 n m 程度の緑色光を主として透過するプレート 3 2 とによって、エッジが形成される。つまり、昆虫の複眼の感度を示す特性曲線のピークに対応する波長の光を透過するプレート 3 1 , 3 2 の組み合わせからエッジが形成される。このため、本実施形態に係る誘引装置 1 0 では、高い誘引効果が実現され、誘引装置 1 0 は、害虫を効率よく誘引することができる。

20

【 0 0 6 6 】

本実施形態に係る誘引装置 1 0 では、プレート 3 1 , 3 2 によって鉛直線にほぼ平行な垂直エッジが形成される。このため、誘引装置 1 0 は、害虫を効率よく誘引することができる。一例として、図 2 4 に示されるように、鉛直線に平行な垂直エッジに誘引されるカメムシの数は、鉛直線に直交する水平エッジに誘引されるカメムシの数の約 3 倍程度となる。したがって、プレート 3 1 及びプレート 3 2 の境界に鉛直方向のエッジが形成される本実施形態に係る誘引装置 1 0 は、害虫を効率よく誘引することができることがわかる。

【 0 0 6 7 】

《 第 2 の実施形態 》

次に、本発明の第 2 の実施形態を、図面を参照しつつ説明する。なお、第 1 の実施形態と同一又は同等の構成については、同等の符号を用いるとともに、その説明を省略又は簡略する。

30

【 0 0 6 8 】

図 2 5 は、本実施形態に係る誘引装置 1 1 の斜視図である。本実施形態に係る誘引装置 1 1 は、混色光と単色光とによってエッジが形成される点で、上記第 1 の実施形態に係る誘引装置 1 0 と相違している。図 2 5 に示されるように、誘引装置 1 1 は、長方形の筐体 1 2 0 と、筐体 1 2 0 に取り付けられた長方形板状のプレート 1 3 1 , 1 3 2 を有している。

【 0 0 6 9 】

図 2 6 は、筐体 1 2 0 の斜視図である。図 2 6 に示されるように、筐体 1 2 0 は、例えば樹脂を射出成形することによって形成されたケースである。この筐体 1 2 0 は、底板部 1 2 0 a と、底板部 1 2 0 a の外縁に沿って形成された矩形枠状のフレーム部 1 2 0 b の 2 部分を有している。底板部 1 2 0 a とフレーム部 1 2 0 b によって規定される空間は、厚さ 0 . 2 m m 程度の薄い内壁 1 2 0 c によって 2 つの空間 1 4 1 , 1 4 2 に仕切られている。筐体 1 2 0 に形成された 2 つの空間 1 4 1 , 1 4 2 には、プレート 1 3 1 , 1 3 2 を照明するための LED ユニット 1 2 1 A , 1 2 1 B がそれぞれ収容される。

40

【 0 0 7 0 】

図 2 7 は、筐体 1 2 0 とともに LED ユニット 1 2 1 A , 1 2 1 B を示す斜視図である。図 2 7 に示されるように、LED ユニット 1 2 1 A は、プリント配線基板 1 2 2 と、プ

50

プリント配線基板 1 2 2 に実装された複数の LED 1 2 3 a を有している。これらの LED 1 2 3 a は、プリント配線基板 1 2 2 に 1 0 行 3 列のマトリクス状に配置されている。そして、それぞれの、LED 1 2 3 a は、波長が 5 2 0 n m 程度の緑色光を主として射出する。

【 0 0 7 1 】

また、LED ユニット 1 2 1 B も、同様に、プリント配線基板 1 2 2 と、プリント配線基板 1 2 2 に実装された複数の LED 1 2 3 a , 1 2 3 b を有している。これらの LED 1 2 3 a , 1 2 3 b は、プリント配線基板 1 2 2 に 1 0 行 3 列のマトリクス状に配置されている。LED 1 2 3 a は、波長が 5 2 0 n m 程度の緑色光を主として射出し、LED 1 2 3 b は、波長が 3 7 0 n m 程度の紫外光を主として射出する。また、LED ユニット 1 2 1 B では、LED 1 2 3 a と LED 1 2 3 b とが隣接するように、それぞれの LED が配置される。

10

【 0 0 7 2 】

図 2 7 を参照するとわかるように、上述のように構成された LED ユニット 1 2 1 A は、筐体 1 2 0 の空間 1 4 1 に収容され、LED ユニット 1 2 1 B は、筐体 1 2 0 の空間 1 4 2 に収容される。

【 0 0 7 3 】

プレート 1 3 1 , 1 3 2 は、光を拡散する性質を有する長方形の拡散板である。プレート 1 3 1 は、空間 1 4 1 を塞ぐように、筐体 1 2 0 に固定される。また、プレート 1 3 2 は、空間 1 4 2 を塞ぐように筐体 1 2 0 に固定される。図 2 5 に示されるように、筐体 2 0 0 に固定されたプレート 1 3 1 , 1 3 2 は、内壁 1 2 0 c に密着した状態になる。

20

【 0 0 7 4 】

上述のように構成された誘引装置 1 1 は、不図示の電源ケーブルを介して、例えば商用電源に接続される。そして、商用電源から供給される電力によって、LED ユニット 1 2 1 A , 1 2 1 B を構成する LED 1 2 3 a , 1 2 3 b が発光する。これにより、LED ユニット 1 2 1 A からは、波長が 5 2 0 n m 程度の緑色光が射出され、LED ユニット 1 2 1 B からは、波長が 5 2 0 n m 程度の緑色光と、波長が 3 7 0 n m 程度の紫外光が射出される。

【 0 0 7 5 】

LED ユニット 1 2 1 A からの緑色光は、プレート 1 3 1 に入射して均等に拡散する。このため、プレート 1 3 1 は、視覚的には緑色に変化する。また、LED ユニット 1 2 1 B からの緑色光と紫外光は、プレート 1 3 2 に入射して均等に拡散する。このため、プレート 1 3 2 からは、緑色光と紫外光とが混ざり合うことによる混色光が拡散する。そして、プレート 1 3 2 は、視覚的には緑色と紫色とが混ざった色に変化する。これにより、プレート 1 3 1 とプレート 1 3 2 の境界線上に、緑色光と、緑色光と紫外光とが混ざり合った混色光のコントラストによる鉛直方向のエッジが現れる。

30

【 0 0 7 6 】

以上説明したように、本実施形態に係る誘引装置 1 1 では、プレート 1 3 1 を透過し拡散する緑色光と、プレート 1 3 2 を透過し拡散する緑色光と紫外光とによる混色光によって、プレート 1 3 1 及びプレート 1 3 2 の境界上に鉛直方向のエッジが形成される。このため、誘引装置 1 1 は、波長が 3 0 0 ~ 6 0 0 n m の光を相対的に多く射出する水銀灯などの光源を用いる場合に比較して、害虫を効率よく誘引することができる。以下、本実施形態に係る誘引装置 1 1 を用いたときの効果を説明する。

40

【 0 0 7 7 】

第 1 の実施形態に係る誘引装置 1 0 のように、緑色光と紫外光などの単色光同士によって形成されるエッジは、害虫を効率よく誘引する効果を発揮する。しかしながら、発明者等は、鋭意研究の結果、緑色光と、緑色光と紫外光との混色光によって形成されるエッジが、単色光同士によって形成されるエッジよりも高い害虫の誘引効果を発揮することを見出した。

【 0 0 7 8 】

50

発明者等は、まず、図7に示されるように、黒く塗りつぶされた背景板Bに、拡散板DP1を配置した。発明者等は、暗室にて、当該拡散板DP1の背面から緑色光、青色光、紫外光をそれぞれ入射させて拡散板DP1を発光させた。緑色光、青色光、紫外光は、カメムシ等の害虫にとって視覚的な感度が比較的高いと考えられる光である。そして、発明者等は、拡散板DP1から所定距離隔てた地点からカメムシを放ち、3つの色の光のうち、どの色の光にもっとも強くカメムシが誘引されたか調査した。

【0079】

その結果、カメムシは、紫外光によって発光させた拡散板DP1と、黒色の背景板Bとによって形成されるエッジに最も強く誘引されることがわかった。

【0080】

そこで、発明者等は、紫外光と黒色とによって形成されるエッジと、黒色以外の光同士によって形成されるエッジとを比較した。具体的には、発明者等は、まず、図28に示されるように、背景板Bに、紫外光で発光させた拡散板DP1と、青色光で発光させた拡散板DP2とを配置して、図中の矢印に示されるように、背景板Bと拡散板DP1からなるエッジと、拡散板DP1、DP2からなるエッジを形成した。そして、発明者等は、これらの拡散板DP1、DP2から所定距離隔てたところからカメムシを放った。

【0081】

その結果、図29のグラフに示されるように、拡散板DP1と背景板Bによって形成されるエッジ(UV-Black)の誘引率よりも、拡散板DP1と拡散板DP2によって形成されるエッジ(UV-BL)の誘引率の方が高くなることがわかった。なお、誘引率は、すべてのエッジの近傍に到達したカメムシの総数で、特定のエッジ近傍に到達したカメムシの数を除したものである。

【0082】

次に、発明者等は、図30に示されるように、背景板Bに、紫外光で発光させた拡散板DP1と、緑色光で発光させた拡散板DP2とを配置して、図中の矢印に示されるように、背景板Bと拡散板DP1からなるエッジと、拡散板DP1、DP2からなるエッジを形成した。そして、発明者等は、これらの拡散板DP1、DP2から所定距離隔てたところからカメムシを放った。

【0083】

その結果、図31のグラフに示されるように、拡散板DP1と背景板Bによって形成されるエッジ(UV-Black)の誘引率よりも、拡散板DP1と拡散板DP2によって形成されるエッジ(UV-GR)の誘引率の方が高くなることがわかった。

【0084】

次に、発明者等は、図32に示されるように、背景板Bに、紫外光で発光させた拡散板DP1と、青色光で発光させた拡散板DP2と、緑色光で発光させた拡散板DP3を配置して、図中の矢印に示されるように、背景板Bと拡散板DP1からなるエッジと、拡散板DP2、DP3からなるエッジを形成した。そして、発明者等は、これらの拡散板DP1~DP3から所定距離隔てたところからカメムシを放った。

【0085】

その結果、図33のグラフに示されるように、拡散板DP1と背景板Bによって形成されるエッジ(UV-Black)の誘引率よりも、拡散板DP2と拡散板DP3とによって形成されるエッジ(BL-GR)の誘引率の方が高くなることがわかった。

【0086】

以上の結果から、紫外光と黒色とによって形成されるエッジと、黒色以外の光同士によって形成されるエッジとを比較した場合には、黒色以外の光同士によって形成されるエッジの方が害虫の誘引率が高いことがわかる。

【0087】

そこで、発明者等は、黒以外の光同士によって形成されるエッジのうちから、最も誘引率が高くなる時の色の組み合わせを特定した。具体的には、発明者等は、まず、図34に示されるように、背景板Bに、青色光で発光させた拡散板DP1と、紫外光で発光させ

10

20

30

40

50

た拡散板 D P 2 と、緑色光で発光させた拡散板 D P 3 を配置して、図中の矢印に示されるように、拡散板 D P 1 , D P 2 からなるエッジと、拡散板 D P 2 , D P 3 からなるエッジを形成した。そして、発明者等は、これらの拡散板 D P 1 ~ D P 3 から所定距離隔てたところからカメムシを放った。

【 0 0 8 8 】

その結果、図 3 5 のグラフに示されるように、拡散板 D P 1 と拡散板 D P 2 とによって形成されるエッジ (U V - B L) の誘引率よりも、拡散板 D P 2 と拡散板 D P 3 とによって形成されるエッジ (U V - G R) の誘引率の方が高くなることがわかった。

【 0 0 8 9 】

次に、発明者等は、図 3 6 に示されるように、背景板 B に、紫外光で発光させた拡散板 D P 1 と、緑色光で発光させた拡散板 D P 2 と、青色光で発光させた拡散板 D P 3 を配置して、図中の矢印に示されるように、拡散板 D P 1 , D P 2 からなるエッジと、拡散板 D P 2 , D P 3 からなるエッジを形成した。そして、発明者等は、これらの拡散板 D P 1 ~ D P 3 から所定距離隔てたところからカメムシを放った。

【 0 0 9 0 】

その結果、図 3 7 のグラフに示されるように、緑色光によって発光する拡散板 D P 2 と青色光によって発光する拡散板 D P 3 とによって形成されるエッジ (B L - G R) の誘引率よりも、紫外光によって発光する拡散板 D P 1 と緑色光によって発光する拡散板 D P 2 とによって形成されるエッジ (U V - G R) の誘引率の方が高くなることがわかった。

【 0 0 9 1 】

次に、発明者等は、図 3 8 に示されるように、背景板 B に、紫外光で発光させた拡散板 D P 1 と、青色光で発光させた拡散板 D P 2 と、緑色光で発光させた拡散板 D P 3 を配置して、図中の矢印に示されるように、拡散板 D P 1 , D P 2 からなるエッジと、拡散板 D P 2 , D P 3 からなるエッジを形成した。そして、発明者等は、これらの拡散板 D P 1 ~ D P 3 から所定距離隔てたところからカメムシを放った。

【 0 0 9 2 】

その結果、図 3 9 のグラフに示されるように、紫外光によって発光する拡散板 D P 1 と青色光によって発光する拡散板 D P 2 とによって形成されるエッジ (U V - B L) の誘引率よりも、青色光によって発光する拡散板 D P 2 と緑色光によって発光する拡散板 D P 3 とによって形成されるエッジ (B L - G R) の誘引率の方が高くなることがわかった。

【 0 0 9 3 】

以上の結果から、青色光と紫外光とによって形成されるエッジ、紫外光と緑色光によって形成されるエッジ、及び緑色光と青色光とによって形成されるエッジを比較した場合には、紫外光と緑色光によって形成されるエッジの誘引率が最も高く、紫外光と青色光とによって形成されるエッジの誘引率が最も低いことがわかる。

【 0 0 9 4 】

図 4 0 は、紫外光によって発光する拡散板 D P 1 と、青色光によって発光する拡散板 D P 2 と、緑色光によって発光する拡散板 D P 3 と、紫外光によって発光する拡散板 D P 4 を順番に配置した状態を示す図である。そして、図中の黒丸は、これらの拡散板 D P 1 ~ D P 4 に対してカメムシを放ったときに、カメムシが到達した地点を示している。緑色光によって発光する拡散板 D P 3 と紫外光によって発光する拡散板 D P 4 によって形成されるエッジ、すなわち、紫外光と緑色光によって形成されるエッジの誘引率が高ことは、図 4 0 に示される結果からも明らかである。

【 0 0 9 5 】

そこで、発明者等は、紫外光と緑色光との混色光と、他の色の光とによるエッジの誘引率について、検証を行った。具体的には、発明者等は、図 4 1 に示されるように、紫外光によって発光する拡散板 D P 1 と、緑色光によって発光する拡散板 D P 2 と、紫外光と緑色光の混色光によって発光する拡散板 D P 3 とを順番に配置した。そして、発明者等は、これらの拡散板 D P 1 ~ D P 3 に対してカメムシを放った。図 4 1 中の黒丸に示されるように、カメムシは、緑色光によって発光する拡散板 D P 2 と混色光によって発光する拡散

10

20

30

40

50

板 D P 3 によって形成されるエッジに、最も強く誘引された。

【 0 0 9 6 】

同様に、発明者等は、図 4 2 に示されるように、紫外光によって発光する拡散板 D P 1 と、緑色光によって発光する拡散板 D P 2 と、紫外光と緑色光の混色光によって発光する拡散板 D P 3 と、紫外光によって発光する拡散板 D P 4 とを順番に配置した。そして、発明者等は、これらの拡散板 D P 1 ~ D P 4 に対してカメムシを放った。図 4 2 中の黒丸に示されるように、カメムシは、緑色光によって発光する拡散板 D P 2 と混色光によって発光する拡散板 D P 3 によって形成されるエッジに、最も強く誘引された。

【 0 0 9 7 】

以上の結果から、カメムシ等の害虫は、紫外光と緑色光との混色光と、緑色光とによって形成されるエッジに強く誘引されることがわかる。本実施形態に係る誘引装置 1 1 では、プレート 1 3 1 から緑色光が拡散し、プレート 1 3 2 から紫外光と緑色光が拡散する。これによって、緑色光と、紫外光と緑色光との混色光とによるコントラストが形成される。したがって、誘引装置 1 1 は、害虫を効果的に誘引することができる。

【 0 0 9 8 】

なお、上記実施形態では、紫外光と緑色光との混色光と、緑色光とによるコントラストが形成される場合について説明した。しかしながら、例えば紫外光と緑色光との混色光と、青色光とによるコントラストを形成してもよい。この場合にも、誘引装置 1 1 は、害虫を効果的に誘引することができる。

【 0 0 9 9 】

この場合には、LED ユニット 1 2 1 A を構成する LED として、青色光を射出する LED 等を用いることが考えられる。

【 0 1 0 0 】

以上、本発明の実施形態について説明したが、本発明は上記実施形態によって限定されるものではない。例えば、上記実施形態に係る誘引装置 1 0 のプレート 3 1 , 3 2 、或いは誘引装置 1 1 のプレート 1 3 1 , 1 3 2 の上面に、粘着テープ等の捕虫手段を設けることで、害虫を捕虫するための捕虫装置を実現することができる。この場合には、例えば図 1 , 2 5 に示される誘引装置 1 0 , 1 1 の + X 側の面が、害虫を捕虫するための捕虫面になる。本実施形態では、プレート 3 1 とプレート 3 2 とによって形成されるコントラスト、或いはプレート 1 3 1 とプレート 1 3 2 とによって形成されるコントラストが、捕虫面の中心に位置するので、効果的に害虫を捕虫することができる。

【 0 1 0 1 】

また、誘引装置 1 0 , 1 1 の周囲に、殺虫手段や捕捉手段を配置することによっても、誘引装置 1 0 , 1 1 を備える捕虫装置を実現することができる。

【 0 1 0 2 】

例えば図 4 3 には、殺虫手段としての電撃格子 5 2 を備える捕虫装置 4 1 が示されている。図 4 3 に示されるように、捕虫装置 4 1 は、誘引装置 1 0 と、誘引装置 1 0 を收容するケーシング 5 1 と、誘引装置 1 0 を構成するプレート 3 1 , 3 2 の前面側 (+ X 側) に支持される電撃格子 5 2 を備えている。

【 0 1 0 3 】

この捕虫装置 4 1 では、誘引装置 1 0 に誘引された害虫は、電撃格子 5 2 に接触することによって感電し死傷する。そして、ケーシング 5 1 に設けられた捕集部 5 1 a の内部に落下する。これにより、捕虫装置 4 1 によって害虫が捕虫される。

【 0 1 0 4 】

また、図 4 4 には、捕捉手段としての貯水部 6 1 a を備える捕虫装置 4 2 が示されている。図 4 4 に示されるように、捕虫装置 4 2 は、誘引装置 1 0 と、誘引装置 1 0 を收容するケーシング 6 1 を有している。また、誘引装置 1 0 を構成するプレート 3 1 , 3 2 の表面には、摩擦係数が比較的小さい虫滑落シート 6 2 が貼り付けられている。

【 0 1 0 5 】

この捕虫装置 4 2 では、誘引装置 1 0 に誘引された害虫は、当該誘引装置 1 0 のプレー

10

20

30

40

50

ト 3 1 , 3 2 に貼り付けられた虫滑落シート 6 2 にとまろうとするが、そのまま虫滑落シート 6 2 の表面にそって滑落する。そして、害虫は、ケーシング 6 1 に形成された貯水部 6 1 a に落下する。貯水部 6 1 a に落下した害虫は、当該貯水部 6 1 a に貯水された水 7 0 に水没するため、外部への脱出がほぼ不可能な状態になる。これにより、捕虫装置 4 2 によって害虫が捕虫される。

【 0 1 0 6 】

以上、殺虫手段としての電撃格子 5 2 を有する捕虫装置 4 1 と、捕捉手段としての貯水部 6 1 a を備える捕虫装置 4 2 について説明したが、捕虫装置は、殺虫手段及び捕捉手段の双方を備えていてもよい。

【 0 1 0 7 】

上記第 1 の実施形態では、プレート 3 1 が、例えば 3 7 0 n m 程度の光に対する透過性を主として有しており、プレート 3 2 が、例えば 5 2 0 n m 程度の光に対する透過性を主として有していることとした。これに限らず、誘引効果は低くなるが、プレート 3 1 とプレート 3 2 の境界にエッジが形成されるのであれば、プレート 3 1 , 3 2 の色が異なってもよい。

10

【 0 1 0 8 】

上記第 1 の実施形態では、プレート 3 1 を 3 7 0 n m 程度の光が透過し、プレート 3 2 を 5 2 0 n m 程度の光が透過する場合について説明した。これに限らず、プレート 3 1 の代わりに、自発的に発光して波長が 3 7 0 n m 程度の光を射出する部材を用い、プレート 3 2 の代わりに、自発的に発光して波長が 5 2 0 n m 程度の光を射出する部材を用いても

20

【 0 1 0 9 】

誘引装置 1 0 は、例えば、図 1 に示されるように、プレート 3 1 , 3 2 によって形成されるエッジが、鉛直軸 (Z 軸) に平行になるような姿勢で用いられることが好ましい。しかしながら、誘引装置 1 0 を配置するときの姿勢は、特に限定されるものではなく、例えばプレート 3 1 , 3 2 が上面に位置した状態で、誘引装置 1 0 を、床面等に配置して用いることもできる。

【 0 1 1 0 】

上記第 1 の実施形態では、誘引装置 1 0 が光源としての LED ユニット 2 1 を備えている場合について説明した。これに限らず、誘引装置 1 0 は、LED ユニット 2 1 等の光源を備えていなくてもよい。この場合には、プレート 3 1 として、例えば波長が 3 7 0 n m 程度の光に対する反射率が高い素材を用い、プレート 3 2 として、例えば波長が 5 2 0 n m 程度の光に対する反射率が高い素材を用いることが考えられる。

30

【 0 1 1 1 】

上記第 2 の実施形態では、誘引装置 1 1 が光源としての LED ユニット 1 2 1 A , 1 2 1 B を備えている場合について説明した。これに限らず、誘引装置 1 1 は、LED ユニット 1 2 1 A , 1 2 1 B 等の光源を備えていなくてもよい。この場合には、プレート 1 3 1 として、例えば波長が 5 2 0 n m 程度の光に対する反射率が高い素材を用い、プレート 1 3 2 として、例えば波長が 5 2 0 n m 程度の光と波長が 3 7 0 n m 程度の光に対する反射率が高い素材を用いることが考えられる。

40

【 0 1 1 2 】

例えば図 4 5 は、変形例に係る誘引装置 1 2 を示す図である。この誘引装置 1 2 は、円形の底部を有する容器 2 5 と、当該容器 2 5 の底面に貼り付けられた、相互に色の異なる半円形のシート 3 3 , 3 4 とを有している。これによって、容器 2 5 の底面には、色の異なる 2 つの領域が形成され、領域同士の境界には、エッジが形成されている。シート 3 3 , 3 4 については、一方を例えば 3 7 0 n m 程度の光に対する反射率が高いものとし、他方を例えば 5 2 0 n m 程度の光に対する反射率が高いものとするのが好ましい。上述の誘引装置 1 2 は、容器 2 5 に、水或いは殺虫性の液体を満たした状態で用いることができる。

【 0 1 1 3 】

50

上記実施形態では、プレート31を透過する透過光とプレート32を透過する光、或いはプレート131を透過する透過光とプレート132を透過する透過光といったように、2色の光を使ってエッジを形成した。これに限らず、偏光方向が異なる2種類の光を使ってエッジを形成することとしてもよい。

【0114】

例えば、図46には変形例に係る誘引装置13が示されている。この誘引装置13は、プレート31に代わる偏光板231と、プレート32に代わる偏光板232を有している。

【0115】

偏光板231は、筐体20に収容されたLEDユニットから射出され偏光板231に入射する光を、振動方向が鉛直方向の縦偏光として外部へ射出する。また、偏光板232は、筐体20に収容されたLEDユニットから射出され偏光板232に入射する光を、振動方向が水平方向の横偏光として外部へ射出する。このため、偏光板231と偏光板232の境界に、縦偏光と横偏光とによって形成されるエッジが現れる。これにより、カメムシ等の害虫を効果的に誘引することができる。以下、その理由について説明する。

【0116】

図47は、縦偏光を射出する偏光板VPを示す図である。また、図48は、横偏光を射出する偏光板HPを示す図である。発明者等は、偏光板VP、HPそれぞれに対して、当該偏光板VP、HPから所定距離隔てたところからカメムシを放った。この場合には、図47及び図48の中の黒丸に示されるように、カメムシは、偏光板VP、HPの外縁部に主として誘引された。

【0117】

図49には、水平方向に隣接する偏光板HPと偏光板VPが示されている。偏光板HPからは横偏光が射出され、偏光板VPから縦偏光が射出される。このため、偏光板HPと偏光板VPとの境界には、長手方向を鉛直方向とするエッジが形成される。発明者等は、当該偏光板HP、VPから所定距離隔てたところから、偏光板HP、VPそれぞれに対して、カメムシを放った。この場合には、図49の中の黒丸に示されるように、カメムシは、偏光板VP、HPの境界に強く誘引された。

【0118】

また、図50には、鉛直方向に隣接する偏光板VPと偏光板HPが示されている。偏光板VPからは縦偏光が射出され、偏光板HPから横偏光が射出される。このため、偏光板VPと偏光板HPとの境界には、長手方向を水平方向とするエッジが形成される。発明者等は、当該偏光板VP、HPから所定距離隔てたところから、偏光板VP、HPそれぞれに対して、カメムシを放った。この場合には、図50の中の黒丸に示されるように、カメムシは、偏光板VP、HPの境界に強く誘引された。以上の結果から、カメムシは、縦偏光と横偏光とによって形成されるエッジに強く誘引されることがわかる。

【0119】

本変形例に係る誘引装置13では、偏光板231から射出される縦偏光と、偏光板232から射出される横偏光とによって、偏光板231、232との境界にエッジが形成される。このため、誘引装置13は、カメムシ等の害虫を効果的に誘引することができる。

【0120】

また、本変形例に係る誘引装置13では、光源として用いるLED等の色が限定されない。このため、蛍光灯等の安価な照明装置を光源として用いることができる。これにより、装置の低コスト化を図ることができる。

【0121】

上記実施形態では、光源としてLEDを用いたが、光源は、これに限定されるものではなく、自然光や他の光源を用いてもよい。

【0122】

なお、本発明は、本発明の広義の精神と範囲を逸脱することなく、様々な実施形態及び変形が可能とされるものである。また、上述した実施形態は、本発明を説明するためのも

のであり、本発明の範囲を限定するものではない。

【 0 1 2 3 】

本出願は、2011年9月20日に出願された日本国特許出願2011-205132号及び2012年3月6日に出願された日本国特許出願2012-49842号に基づく。本明細書中に日本国特許出願2011-205132号及び日本国特許出願2012-49842号の明細書、特許請求の範囲、図面全体を参照として取り込むものとする。

【 産業上の利用可能性 】

【 0 1 2 4 】

本発明の誘引装置は、昆虫を誘引するのに適している。また、本発明の捕虫装置は、昆虫を捕虫するのに適している。

10

【 符号の説明 】

【 0 1 2 5 】

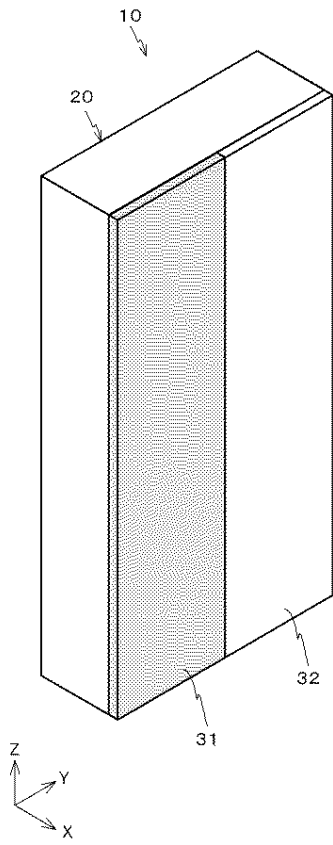
- 10 ~ 13 誘引装置
- 20, 120 筐体
- 20a, 120a 底板部
- 20b, 120b フレーム部
- 21, 121A, 121B LEDユニット
- 22, 122 プリント配線基板
- 23, 123a, 123b LED
- 25 容器
- 31, 32, 131, 132 プレート
- 33, 34 シート
- 41, 42 捕虫装置
- 51 ケーシング
- 51a 捕集部
- 52 電撃格子
- 61 ケーシング
- 61a 貯水部
- 62 虫滑落シート
- 70 水
- 100 検証装置
- 101 フレーム
- 101a 透過部
- 101b 本体部
- 102 底板
- 120c 内壁
- 231, 232 偏光板
- B 背景板
- DP1 拡散板
- DP1 ~ DP4 拡散板
- HP, VP 偏光板
- LM ランドマーク
- P1 ~ P5 LEDパネル
- S1, S2, S3, S4, S5 点
- T1 ~ T10 オブジェクト
- U1, U2 ユニット

20

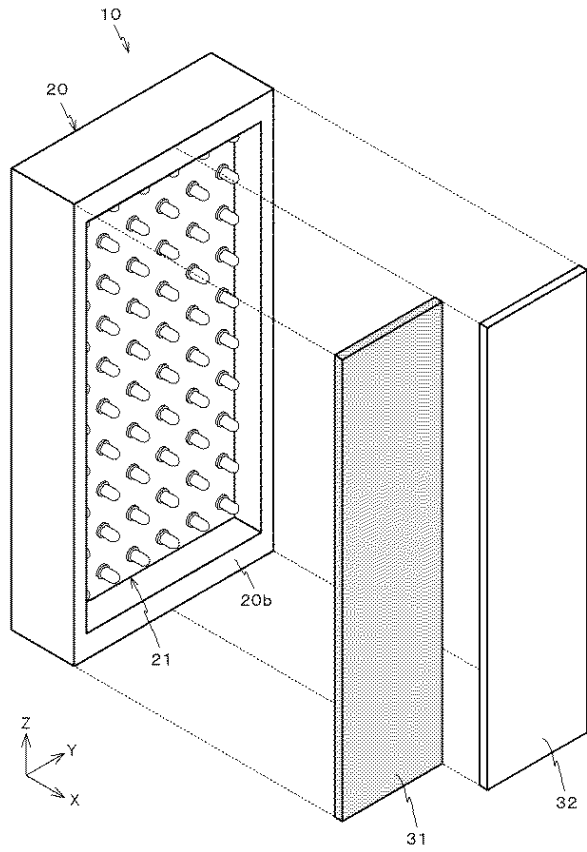
30

40

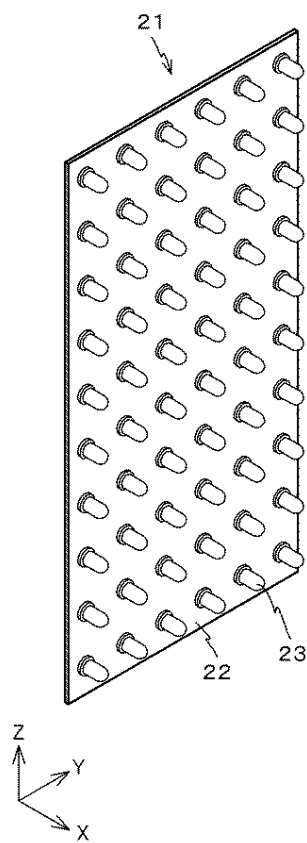
【 図 1 】



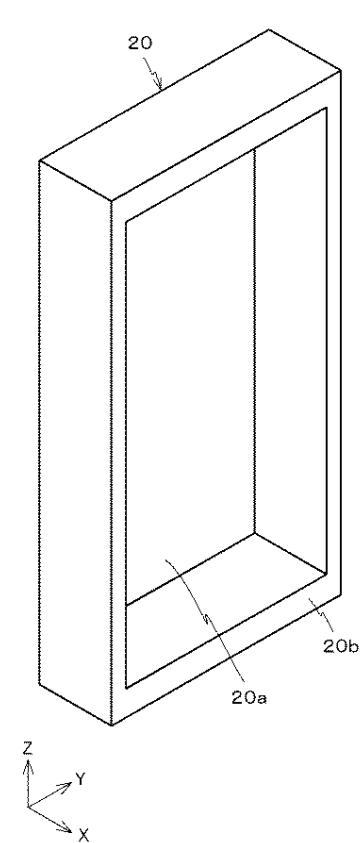
【 図 2 】



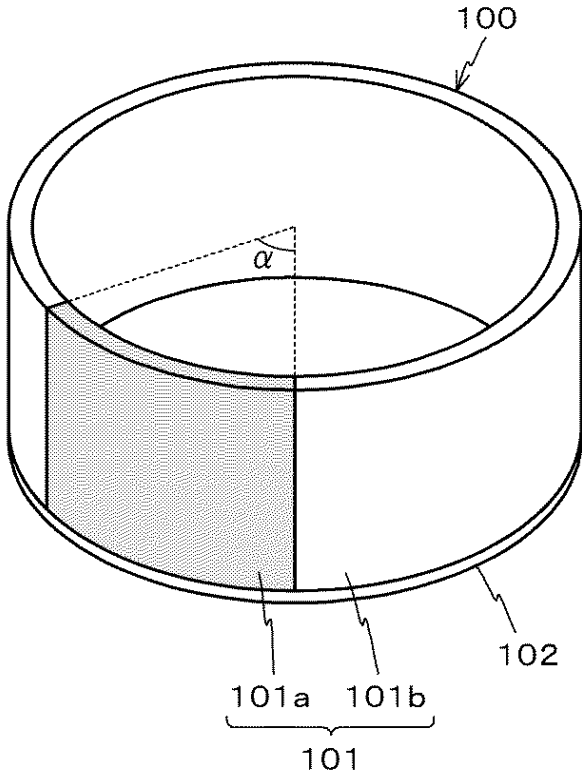
【 図 3 】



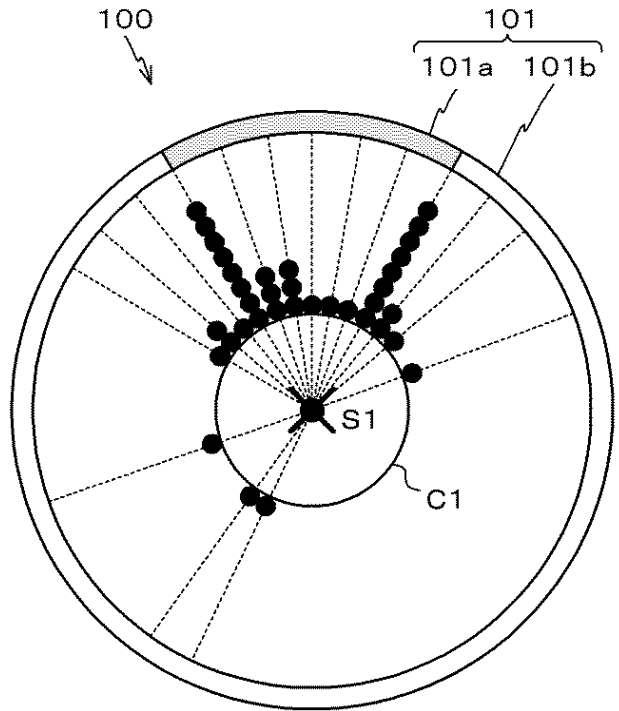
【 図 4 】



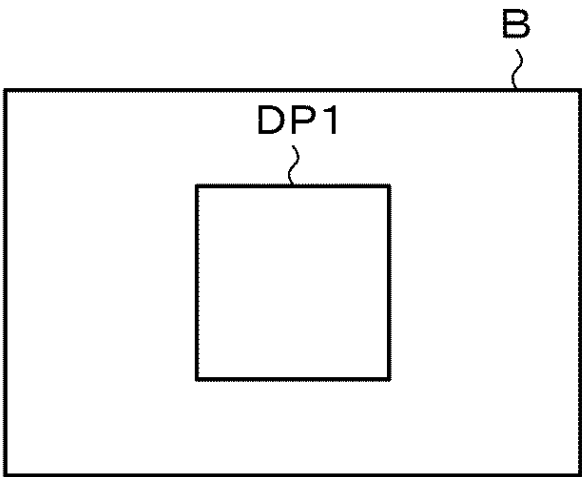
【 図 5 】



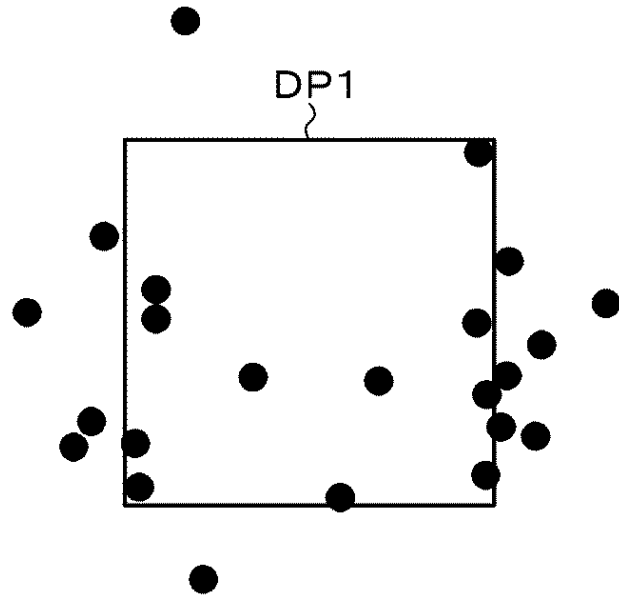
【 図 6 】



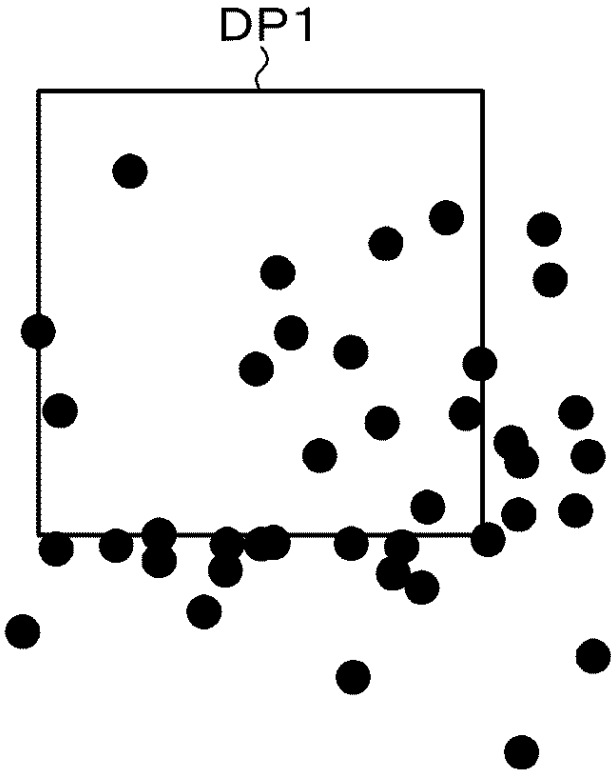
【 図 7 】



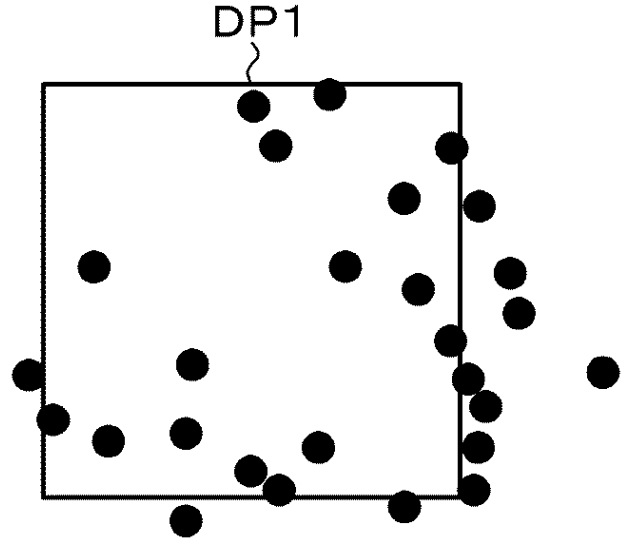
【 図 8 】



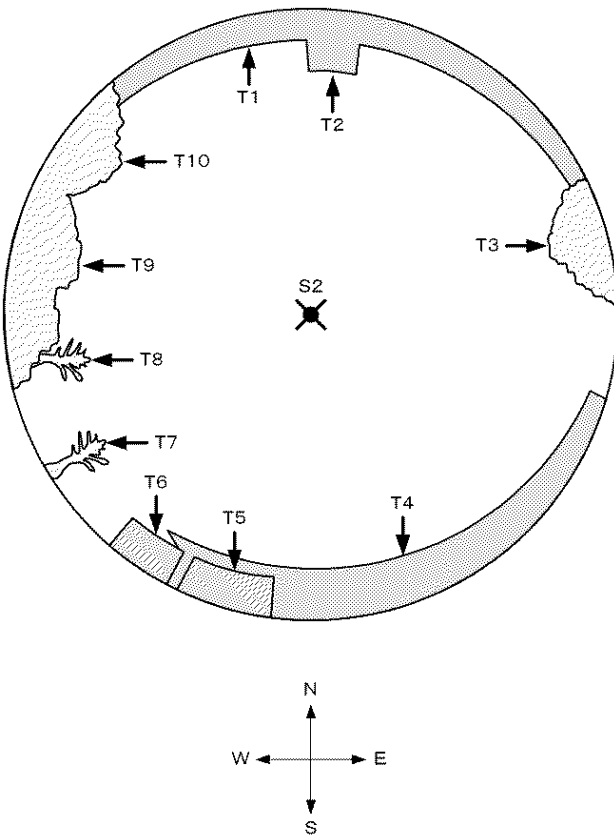
【 図 9 】



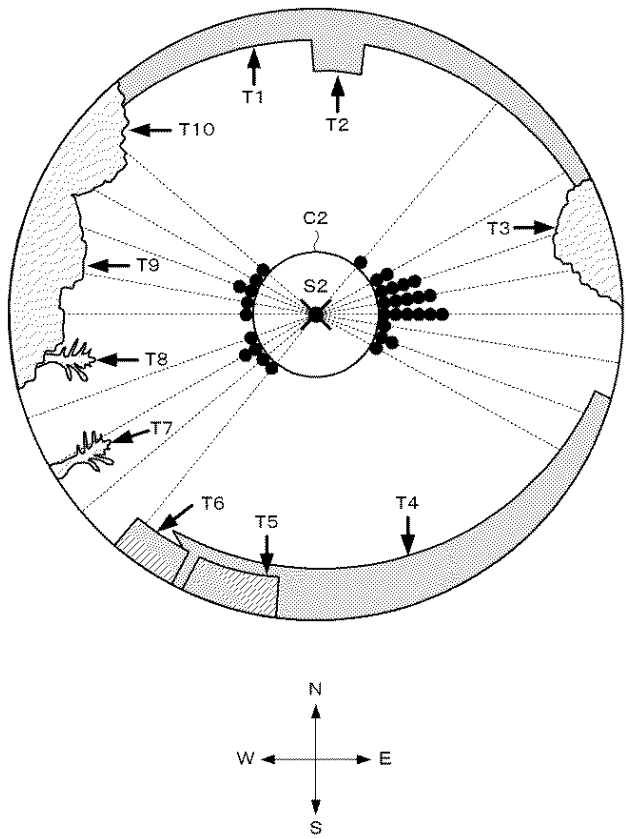
【 図 10 】



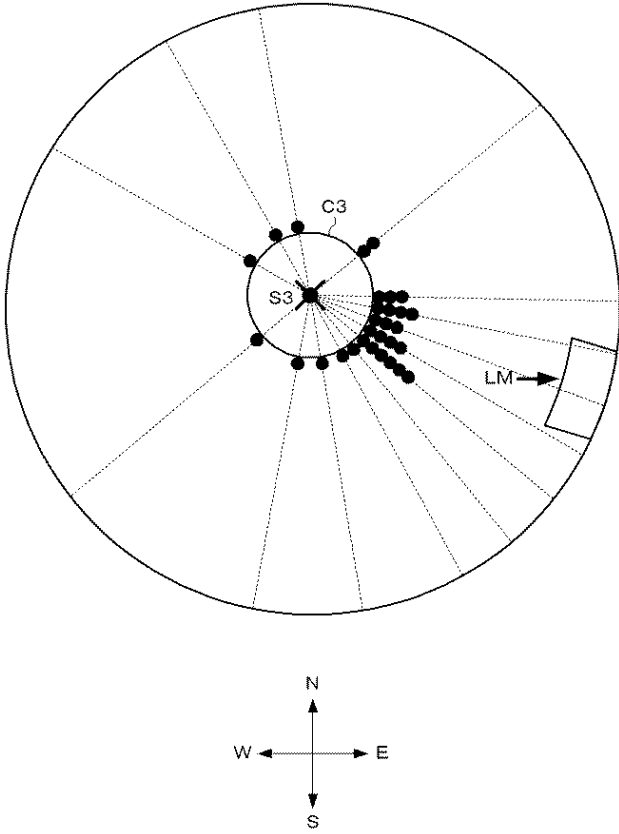
【 図 11 】



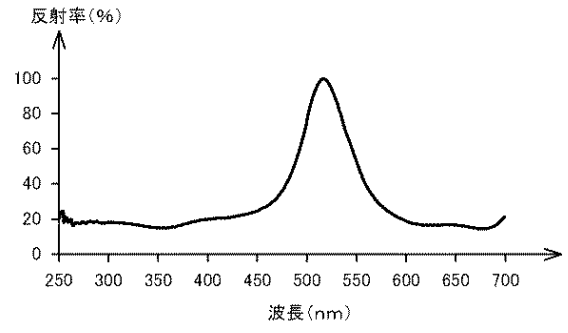
【 図 12 】



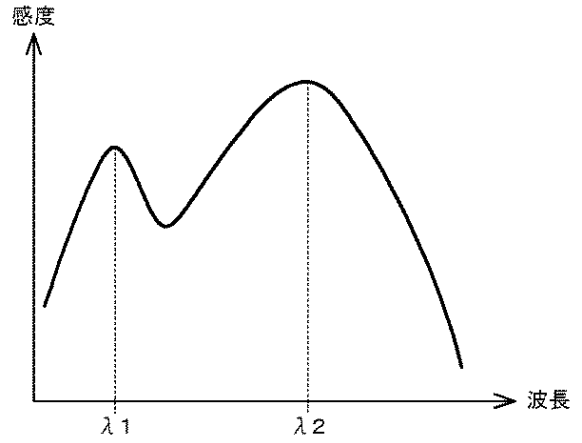
【 図 1 3 】



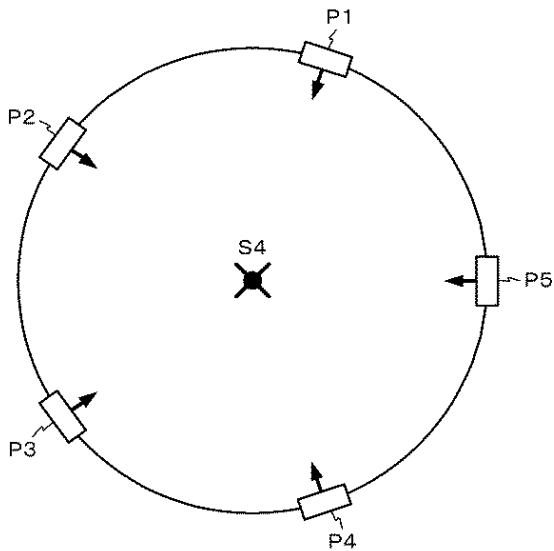
【 図 1 4 】



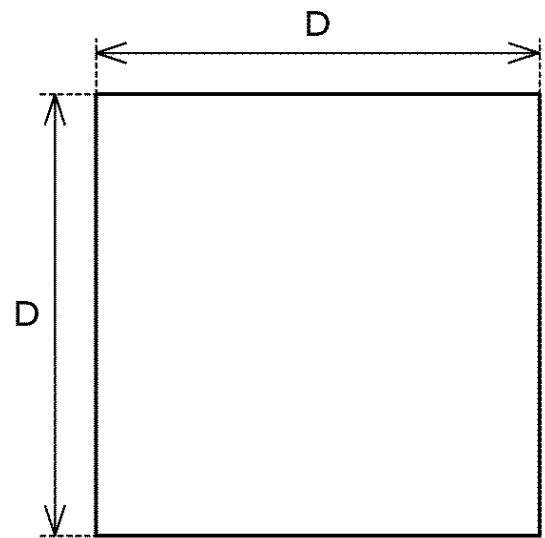
【 図 1 5 】



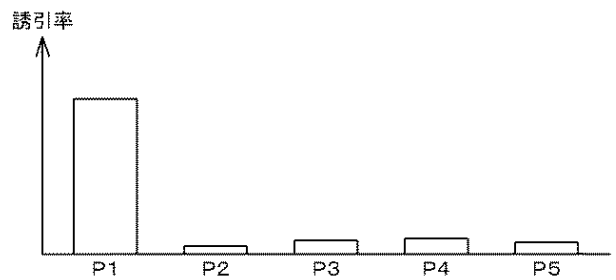
【 図 1 6 】



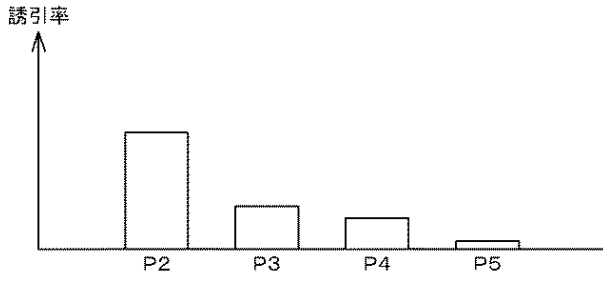
【 図 1 7 】



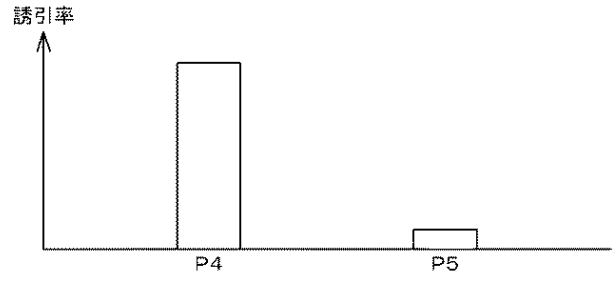
【 図 1 8 】



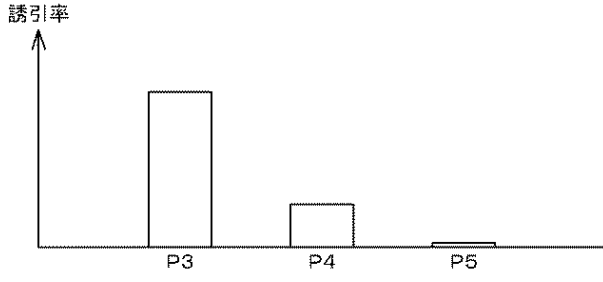
【 図 1 9 】



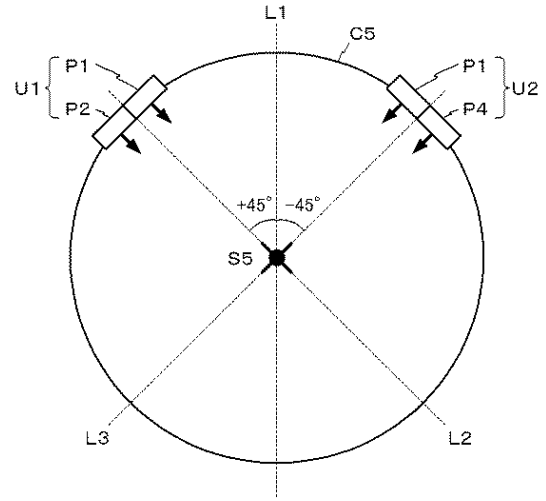
【 図 2 1 】



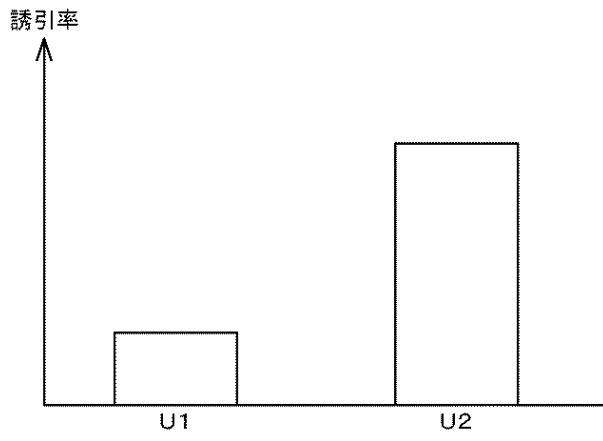
【 図 2 0 】



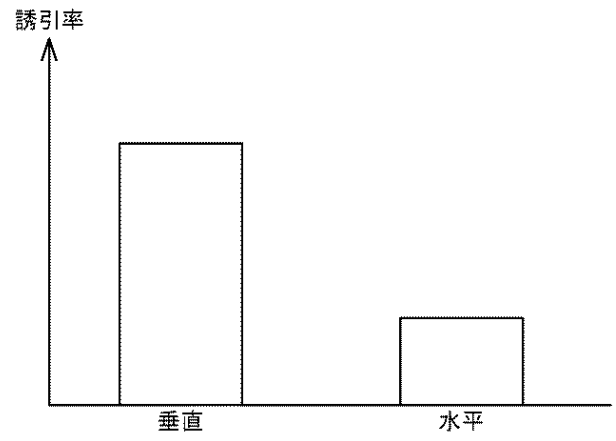
【 図 2 2 】



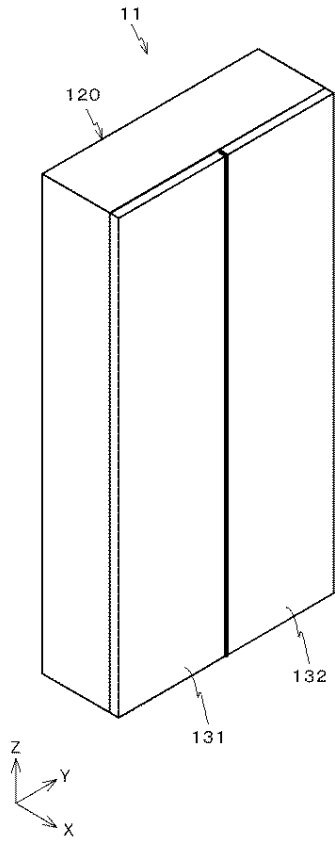
【 図 2 3 】



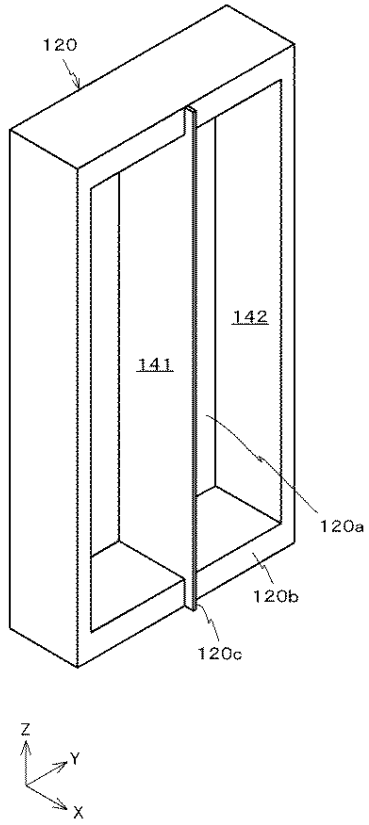
【 図 2 4 】



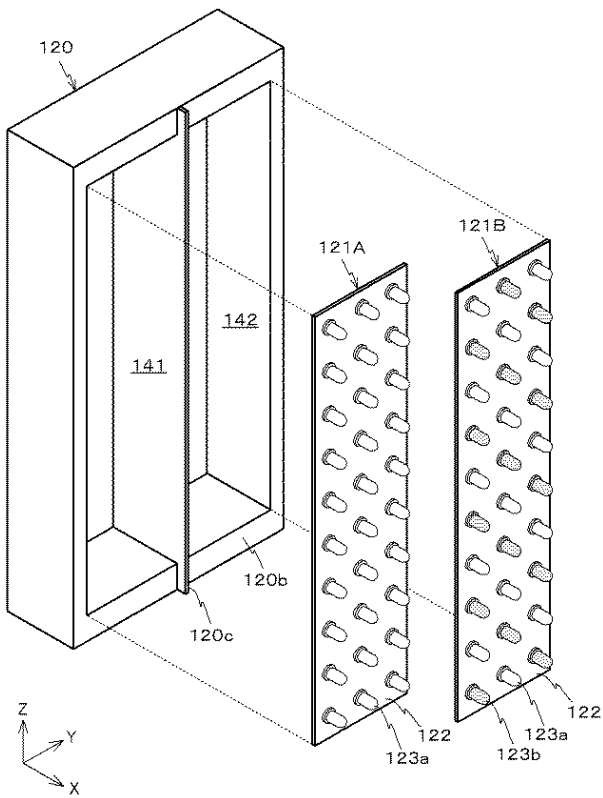
【 図 2 5 】



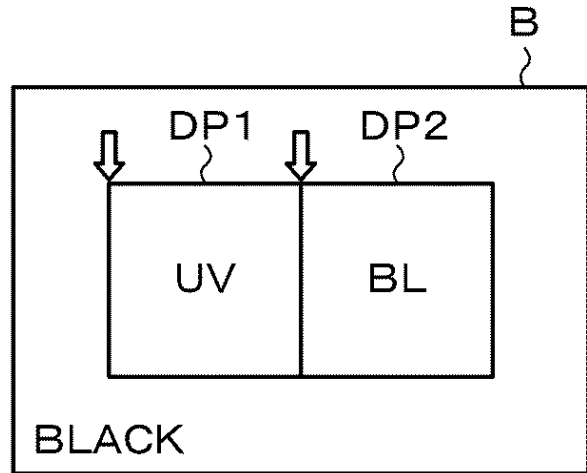
【 図 2 6 】



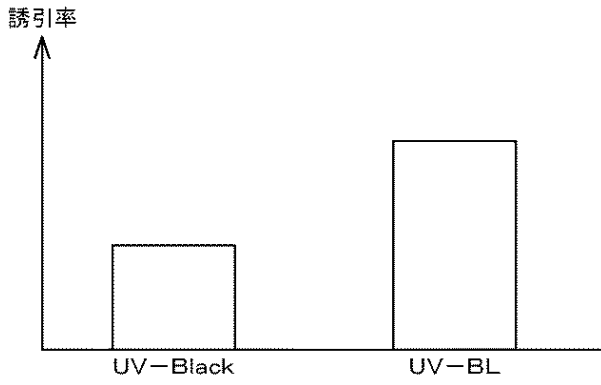
【 図 2 7 】



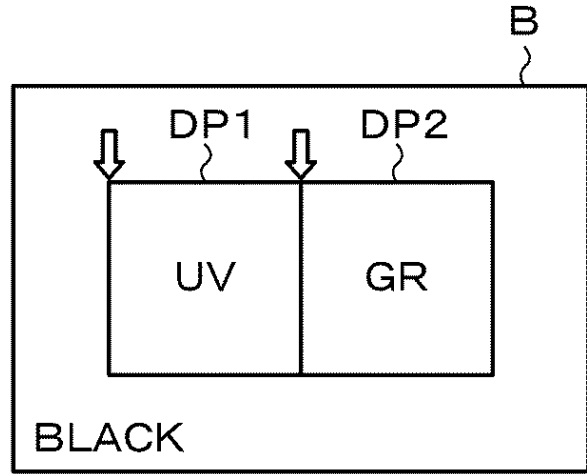
【 図 2 8 】



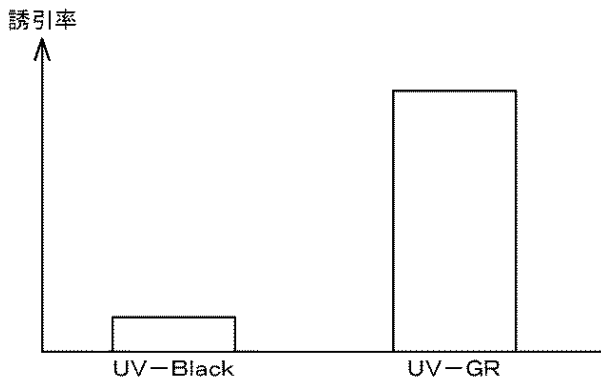
【 図 2 9 】



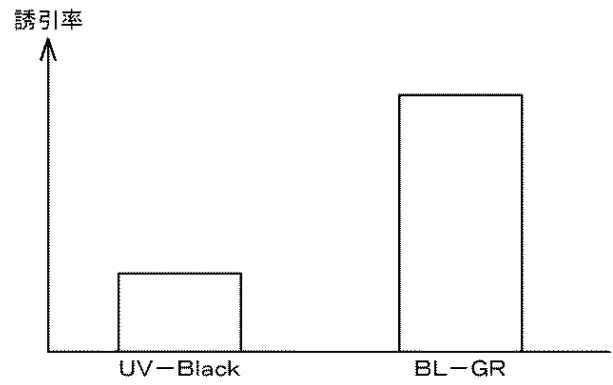
【 図 3 0 】



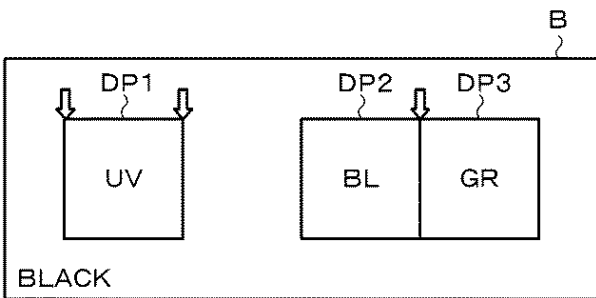
【 図 3 1 】



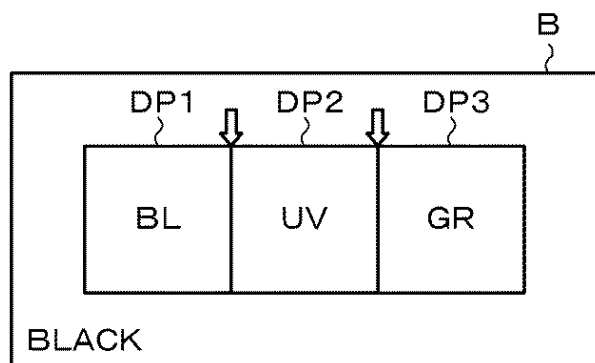
【 図 3 3 】



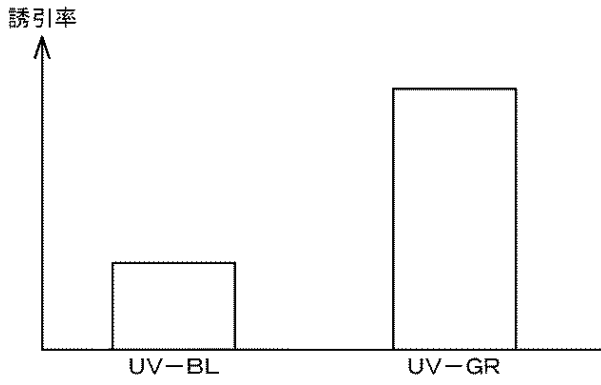
【 図 3 2 】



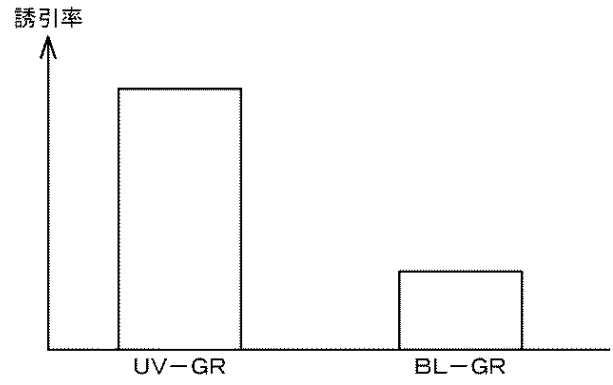
【 図 3 4 】



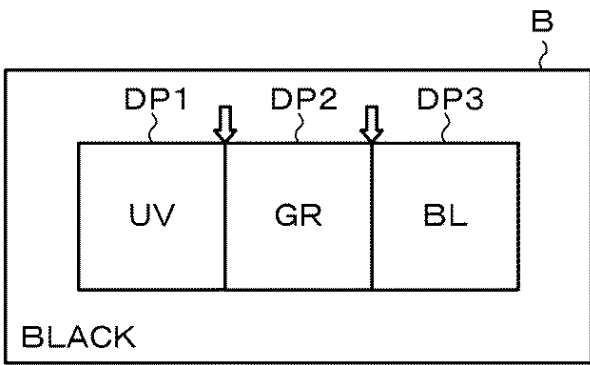
【 図 3 5 】



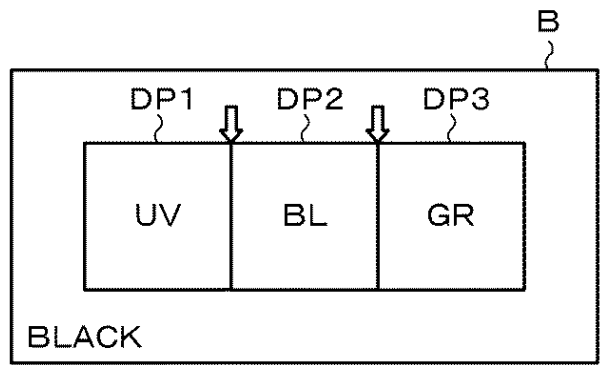
【 図 3 7 】



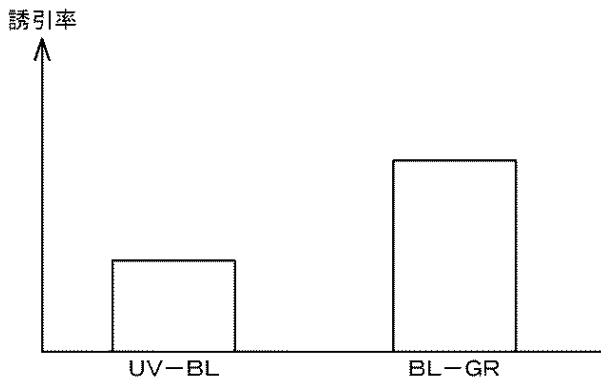
【 図 3 6 】



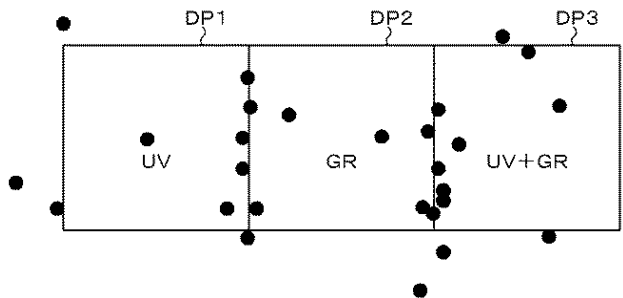
【 図 3 8 】



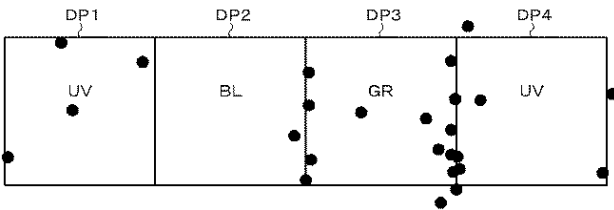
【 図 3 9 】



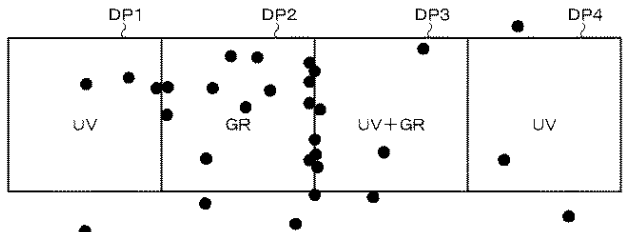
【 図 4 1 】



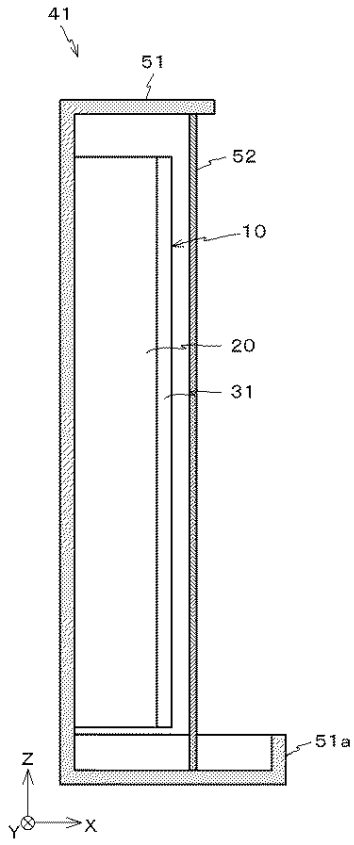
【 図 4 0 】



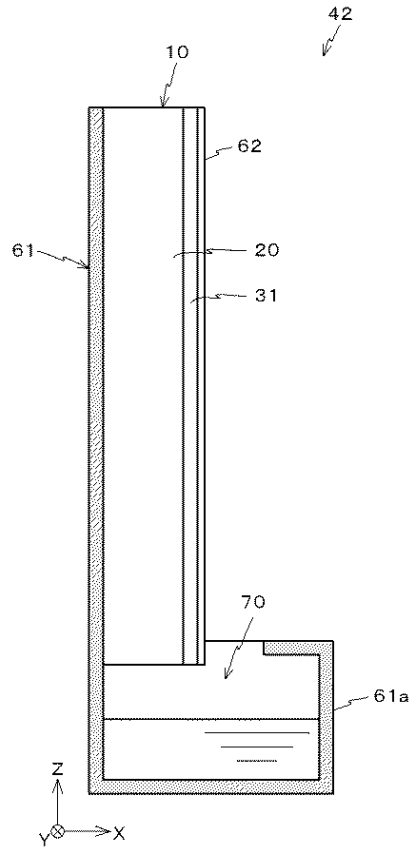
【 図 4 2 】



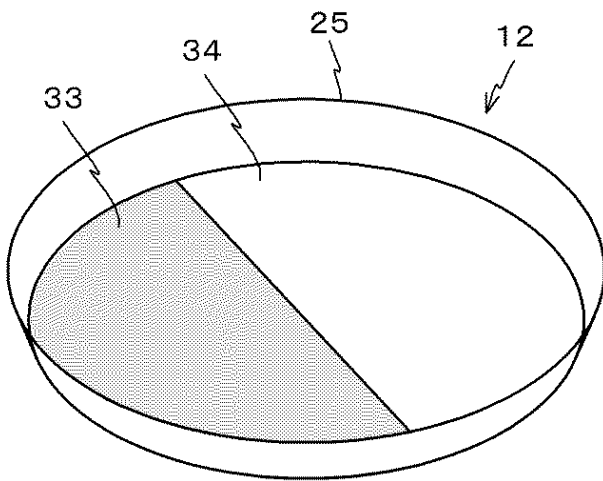
【 図 4 3 】



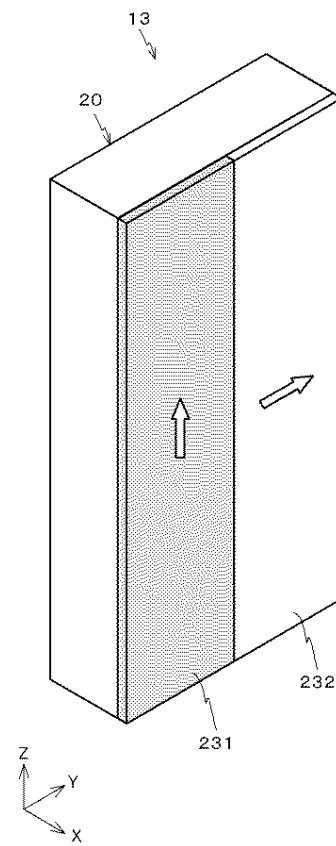
【 図 4 4 】



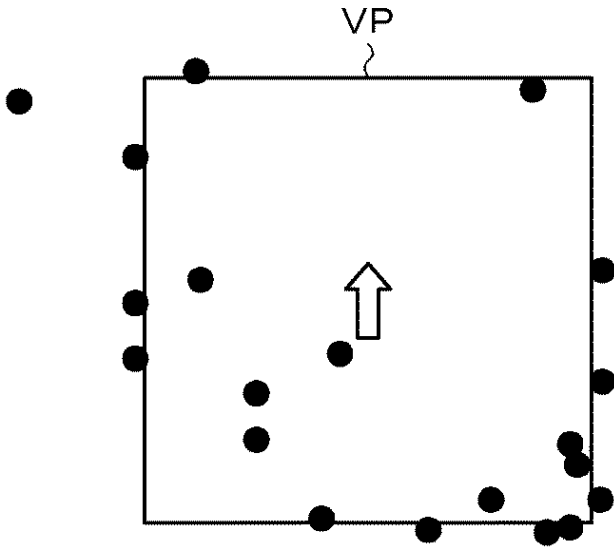
【 図 4 5 】



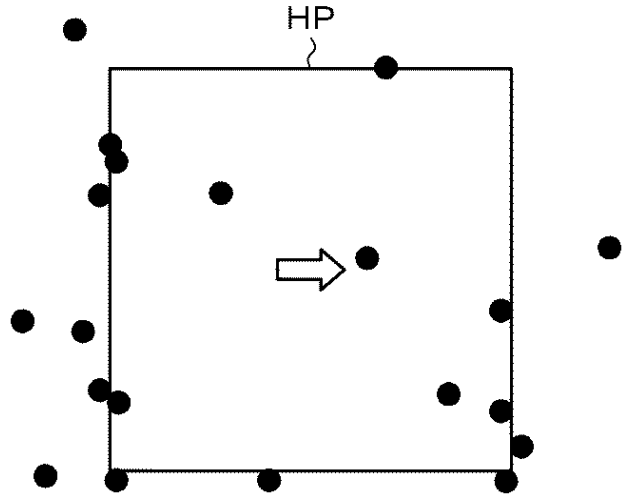
【 図 4 6 】



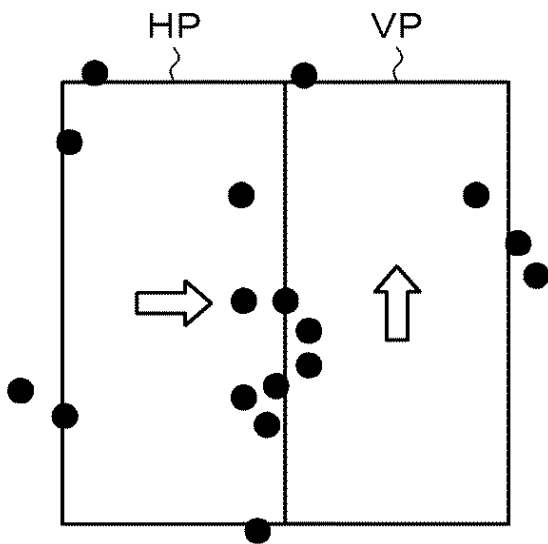
【 図 4 7 】



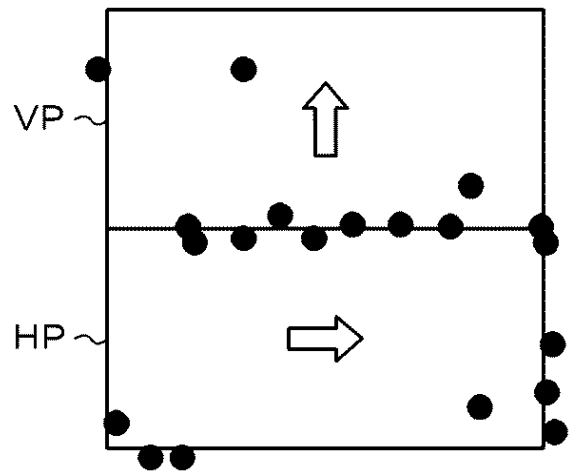
【 図 4 8 】



【 図 4 9 】



【 図 5 0 】



● ●

【 手続補正書 】**【 提出日 】**平成25年4月17日(2013.4.17)**【 手続補正 1 】****【 補正対象書類名 】**特許請求の範囲**【 補正対象項目名 】**全文**【 補正方法 】**変更**【 補正の内容 】****【 特許請求の範囲 】****【 請求項 1 】**

第1の波長領域の色と、前記第1の波長領域とは異なる第2の波長領域の色によるコントラストが形成される誘引手段を備える誘引装置であって、

前記第1の波長領域は、紫外領域であって、

前記第2の波長領域は、緑色領域である、誘引装置。

【 請求項 2 】

前記誘引手段は、

前記第1の波長領域の光を透過する第1部材と、

前記第2の波長領域の光を透過し、前記第1部材と隣接して配置される第2部材と、

を有する請求項1に記載の誘引装置。

【 請求項 3 】

前記第1部材は、前記第1の波長領域の光を透過するとともに、前記第2の波長領域の光を透過する請求項2に記載の誘引装置。

【 請求項 4 】

前記第1部材は、前記第1の波長領域の光を透過するとともに、前記第1の波長領域及び前記第2の波長領域以外の第3の波長領域の光を透過する請求項2に記載の誘引装置。

【 請求項 5 】

前記誘引手段は、

前記第1の波長領域の光を反射する第1部材と、

前記第2の波長領域の光を反射し、前記第1部材と隣接して配置される第2部材と、

を有する請求項1に記載の誘引装置。

【 請求項 6 】

前記第1部材は、前記第1の波長領域の光を反射するとともに、前記第2の波長領域の光を反射する請求項5に記載の誘引装置。

【 請求項 7 】

前記第1部材は、前記第1の波長領域の光を反射するとともに、前記第1の波長領域及び前記第2の波長領域以外の第3の波長領域の光を反射する請求項5に記載の誘引装置。

【 請求項 8 】

前記誘引手段は、

前記第1の波長領域の光を発する第1部材と、

前記第2の波長領域の光を発し、前記第1部材と隣接して配置される第2部材と、

を有する請求項1に記載の誘引装置。

【 請求項 9 】

前記誘引手段は、

前記第1の波長領域の光と、前記第2の波長領域の光を発する第1部材と、

前記第2の波長領域の光を発し、前記第1部材と隣接して配置される第2部材と、

を有する請求項1に記載の誘引装置。

【 請求項 10 】

前記誘引手段は、

前記第1の波長領域の光と、前記第1の波長領域及び前記第2の波長領域以外の第3の波長領域の光を発する第1部材と、

前記第2の波長領域の光を発し、前記第1部材と隣接して配置される第2部材と、

を有する請求項 1 に記載の誘引装置。

【請求項 1 1】

前記第 1 部材と前記第 2 部材を照明する光源を備える請求項 2 乃至 7 のいずれか一項に記載の誘引装置。

【請求項 1 2】

前記誘引手段は、

入射する光を拡散する第 1 の拡散板、及び第 2 の拡散板と、

前記第 1 の拡散板に、前記第 1 の波長領域の光を入射させる光源と、

前記第 1 の拡散板に、前記第 2 の波長領域の光を入射させる光源と、

前記第 2 の拡散板に、前記第 2 の波長領域の光を入射させる光源と、

を備える請求項 1 に記載の誘引装置。

【請求項 1 3】

前記誘引手段は、

入射する光を拡散する第 1 の拡散板、及び第 2 の拡散板と、

前記第 1 の拡散板に、前記第 1 の波長領域の光を入射させる光源と、

前記第 2 の拡散板に、前記第 2 の波長領域の光を入射させる光源と、

前記第 1 の拡散板に、前記第 1 の波長領域及び前記第 2 の波長領域以外の第 3 の波長領域の光を入射させる光源と、

を備える請求項 1 に記載の誘引装置。

【請求項 1 4】

(削除)

【請求項 1 5】

(削除)

【請求項 1 6】

第 1 の偏光と、前記第 1 の偏光とは偏光方向が異なる第 2 の偏光とによるコントラストが形成される誘引手段を備える誘引装置。

【請求項 1 7】

前記誘引手段は、

第 1 方向へ振動する光を通過する第 1 偏光板と、

前記第 1 方向とは異なる第 2 方向へ振動する光を透過し、前記第 1 偏光板に隣接して配置される第 2 偏光板と、

を備える請求項 1 6 に記載の誘引装置。

【請求項 1 8】

前記第 1 偏光板及び前記第 2 偏光板へ光を照射する光源を備える請求項 1 7 に記載の誘引装置。

【請求項 1 9】

請求項 1 乃至 1 3 及び請求項 1 6 乃至 1 8 のいずれか一項に記載の誘引装置と、

前記誘引装置によって誘引される昆虫を捕虫する捕虫手段と、

を備える捕虫装置。

【請求項 2 0】

前記コントラストは、捕虫手段の中心に配置される請求項 1 9 に記載の捕虫装置。

【請求項 2 1】

請求項 1 乃至 1 3 及び請求項 1 6 乃至 1 8 のいずれか一項に記載の誘引装置を用いて、昆虫を誘引する手順と、

誘引した昆虫を捕虫する手順と、

を含む捕虫方法。

【 国際調査報告 】

INTERNATIONAL SEARCH REPORT		International application No. PCT/JP2012/074100
A. CLASSIFICATION OF SUBJECT MATTER A01M1/02(2006.01)i, A01M1/04(2006.01)i According to International Patent Classification (IPC) or to both national classification and IPC		
B. FIELDS SEARCHED Minimum documentation searched (classification system followed by classification symbols) A01M1/02, A01M1/04 Documentation searched other than minimum documentation to the extent that such documents are included in the fields searched Jitsuyo Shinan Koho 1922-1996 Jitsuyo Shinan Toroku Koho 1996-2012 Kokai Jitsuyo Shinan Koho 1971-2012 Toroku Jitsuyo Shinan Koho 1994-2012 Electronic data base consulted during the international search (name of data base and, where practicable, search terms used)		
C. DOCUMENTS CONSIDERED TO BE RELEVANT		
Category*	Citation of document, with indication, where appropriate, of the relevant passages	Relevant to claim No.
X Y	JP 2000-60404 A (Mahk Co., Ltd.), 29 February 2000 (29.02.2000), paragraphs [0007] to [0011]; fig. 1 to 6 (Family: none)	1-7, 15, 19-21 8-14
X Y	WO 2009/084900 A2 (ANDONG NATIONAL UNIVERSITY INDUSTRY ACADEMIC COOPERATION FOUNDATION), 09 July 2009 (09.07.2009), [27], [32], [50]; fig. 2, 4 & KR 10-0853616 B1	1, 5-7, 15, 19-21 8-14
X Y	JP 2008-118953 A (Matsushita Electric Works, Ltd.), 29 May 2008 (29.05.2008), paragraphs [0030], [0031]; fig. 4 (Family: none)	1, 5-7, 19-21 8-14
<input checked="" type="checkbox"/> Further documents are listed in the continuation of Box C. <input type="checkbox"/> See patent family annex.		
* Special categories of cited documents: "A" document defining the general state of the art which is not considered to be of particular relevance "E" earlier application or patent but published on or after the international filing date "L" document which may throw doubts on priority claim(s) or which is cited to establish the publication date of another citation or other special reason (as specified) "O" document referring to an oral disclosure, use, exhibition or other means "P" document published prior to the international filing date but later than the priority date claimed "I" later document published after the international filing date or priority date and not in conflict with the application but cited to understand the principle or theory underlying the invention "X" document of particular relevance; the claimed invention cannot be considered novel or cannot be considered to involve an inventive step when the document is taken alone "Y" document of particular relevance; the claimed invention cannot be considered to involve an inventive step when the document is combined with one or more other such documents, such combination being obvious to a person skilled in the art "&" document member of the same patent family		
Date of the actual completion of the international search 26 November, 2012 (26.11.12)		Date of mailing of the international search report 04 December, 2012 (04.12.12)
Name and mailing address of the ISA/ Japanese Patent Office		Authorized officer
Facsimile No.		Telephone No.

INTERNATIONAL SEARCH REPORT

International application No.

PCT/JP2012/074100

C (Continuation). DOCUMENTS CONSIDERED TO BE RELEVANT		
Category*	Citation of document, with indication, where appropriate, of the relevant passages	Relevant to claim No.
X Y	JP 4-248947 A (Agrisense-BCS Ltd.), 04 September 1992 (04.09.1992), paragraph [0006]; fig. 1 to 4 & US 5170583 A & GB 9020059 A & EP 475665 A1 & DE 69102845 C & DE 69102845 D & AU 8381891 A & CA 2050740 A & AU 651614 B	1, 5-7, 19-21 8-14
X Y	JP 2000-4754 A (Cat's Inc.), 11 January 2000 (11.01.2000), paragraphs [0011] to [0013]; fig. 1 to 5 (Family: none)	1, 5-7, 19-21 8-14
X Y	JP 2011-142876 A (Fumakilla Co., Ltd.), 28 July 2011 (28.07.2011), paragraphs [0041], [0046], [0047]; fig. 8 to 10 (Family: none)	1, 5-7, 15, 19-21 8-14
Y	JP 2008-29206 A (Matsushita Electric Works, Ltd.), 14 February 2008 (14.02.2008), claim 1; fig. 1 (Family: none)	8-14
A	JP 2010-118294 A (Panasonic Electric Works Co., Ltd.), 27 May 2010 (27.05.2010), (Family: none)	16-18

INTERNATIONAL SEARCH REPORT

International application No.

PCT/JP2012/074100

Box No. II Observations where certain claims were found unsearchable (Continuation of item 2 of first sheet)

This international search report has not been established in respect of certain claims under Article 17(2)(a) for the following reasons:

1. Claims Nos.:
because they relate to subject matter not required to be searched by this Authority, namely:

2. Claims Nos.:
because they relate to parts of the international application that do not comply with the prescribed requirements to such an extent that no meaningful international search can be carried out, specifically:

3. Claims Nos.:
because they are dependent claims and are not drafted in accordance with the second and third sentences of Rule 6.4(a).

Box No. III Observations where unity of invention is lacking (Continuation of item 3 of first sheet)

This International Searching Authority found multiple inventions in this international application, as follows:

The inventions according to claim 1 and claim 16 have a common technical feature of "an induction device comprising an induction means wherein contrast is formed." Upon review of the disclosures in the cited references 1-6, however, the technical feature does not contribute to the related art, and thus, cannot be called a special technical feature. In addition, no other common or corresponding special technical feature is present among these inventions. Accordingly, the present application does not satisfy the requirement of unity of invention.

1. As all required additional search fees were timely paid by the applicant, this international search report covers all searchable claims.
2. As all searchable claims could be searched without effort justifying additional fees, this Authority did not invite payment of additional fees.
3. As only some of the required additional search fees were timely paid by the applicant, this international search report covers only those claims for which fees were paid, specifically claims Nos.:

4. No required additional search fees were timely paid by the applicant. Consequently, this international search report is restricted to the invention first mentioned in the claims; it is covered by claims Nos.:

- Remark on Protest**
- The additional search fees were accompanied by the applicant's protest and, where applicable, the payment of a protest fee.
- The additional search fees were accompanied by the applicant's protest but the applicable protest fee was not paid within the time limit specified in the invitation.
- No protest accompanied the payment of additional search fees.

国際調査報告		国際出願番号 PCT/J P 2 0 1 2 / 0 7 4 1 0 0	
A. 発明の属する分野の分類 (国際特許分類 (IPC)) Int.Cl. A01M1/02(2006.01)i, A01M1/04(2006.01)i			
B. 調査を行った分野 調査を行った最小限資料 (国際特許分類 (IPC)) Int.Cl. A01M1/02, A01M1/04			
最小限資料以外の資料で調査を行った分野に含まれるもの 日本国実用新案公報 1922-1996年 日本国公開実用新案公報 1971-2012年 日本国実用新案登録公報 1996-2012年 日本国登録実用新案公報 1994-2012年			
国際調査で使用した電子データベース (データベースの名称、調査に使用した用語)			
C. 関連すると認められる文献			
引用文献の カテゴリー*	引用文献名 及び一部の箇所が関連するときは、その関連する箇所の表示	関連する 請求項の番号	
X Y	JP 2000-60404 A (株式会社マーク) 2000.02.29, 【0007】～【0011】, 第 1-6 図 (ファミリーなし)	1-7, 15, 19-21 8-14	
X Y	WO 2009/084900 A2 (ANDONG NATIONAL UNIVERSITY INDUSTRY ACADEMIC COOPERATION FOUNDATION) 2009.07.09, [27], [32], [50], 第 2, 4 図 & KR 10-0853616 B1	1, 5-7, 15, 19- 21 8-14	
X Y	JP 2008-118953 A (松下電工株式会社) 2008.05.29, 【0030】, 【0031】, 第 1-6 図 (ファミリーなし)	1, 5-7, 19-21 8-14	
<input checked="" type="checkbox"/> C 欄の続きにも文献が列挙されている。 <input type="checkbox"/> パテントファミリーに関する別紙を参照。			
* 引用文献のカテゴリー 「A」特に関連のある文献ではなく、一般的技術水準を示すもの 「E」国際出願日前の出願または特許であるが、国際出願日以後に公表されたもの 「L」優先権主張に疑義を提起する文献又は他の文献の発行日若しくは他の特別な理由を確立するために引用する文献 (理由を付す) 「O」口頭による開示、使用、展示等に言及する文献 「P」国際出願日前で、かつ優先権の主張の基礎となる出願		の日の後に公表された文献 「T」国際出願日又は優先日後に公表された文献であって出願と矛盾するものではなく、発明の原理又は理論の理解のために引用するもの 「X」特に関連のある文献であって、当該文献のみで発明の新規性又は進歩性がないと考えられるもの 「Y」特に関連のある文献であって、当該文献と他の 1 以上の文献との、当業者にとって自明である組合せによって進歩性がないと考えられるもの 「&」同一パテントファミリー文献	
国際調査を完了した日 26.11.2012		国際調査報告の発送日 04.12.2012	
国際調査機関の名称及びあて先 日本国特許庁 (ISA/J P) 郵便番号 100-8915 東京都千代田区霞が関三丁目 4 番 3 号		特許庁審査官 (権限のある職員) 木村 隆一 電話番号 03-3581-1101 内線 3237	2B 3301

国際調査報告

国際出願番号 PCT/J P 2 0 1 2 / 0 7 4 1 0 0

C (続き) . 関連すると認められる文献		
引用文献の カテゴリー*	引用文献名 及び一部の箇所が関連するときは、その関連する箇所の表示	関連する 請求項の番号
X	第4図 (ファミリーなし)	1, 5-7, 19-21
Y	JP 4-248947 A (アグリセンスーピーシーエス・リミテツド) 1992. 09. 04, 【0006】, 第1-4図 & US 5170583 A & GB 9020059 A & EP 475665 A1 & DE 69102845 C & DE 69102845 D & AU 8381891 A & CA 2050740 A & AU 651614 B	8-14
X		1, 5-7, 19-21
Y	JP 2000-4754 A (株式会社キャッツ) 2000. 01. 11, 【0011】～【0013】, 第1-5図 (ファミリーなし)	8-14
X		1, 5-7, 15, 19-
Y	JP 2011-142876 A (フマキラー株式会社) 2011. 07. 28, 【0041】, 【0046】, 【0047】, 第8-10図 (ファミリーなし)	21 8-14
Y		8-14
A	JP 2008-29206 A (松下電工株式会社) 2008. 02. 14, 【請求項1】, 第1図 (ファミリーなし)	16-18
	JP 2010-118294 A (パナソニック電工株式会社) 2010. 05. 27, (ファ ミリーなし)	

様式PCT/ISA/210 (第2ページの続き) (2009年7月)

国際調査報告

国際出願番号 PCT/J P 2 0 1 2 / 0 7 4 1 0 0

第II欄 請求の範囲の一部の調査ができないときの意見 (第1ページの2の続き)

法第8条第3項 (PCT17条(2)(a))の規定により、この国際調査報告は次の理由により請求の範囲の一部について作成しなかった。

1. 請求項 _____ は、この国際調査機関が調査することを要しない対象に係るものである。つまり、
2. 請求項 _____ は、有意義な国際調査をすることができる程度まで所定の要件を満たしていない国際出願の部分に係るものである。つまり、
3. 請求項 _____ は、従属請求の範囲であってPCT規則6.4(a)の第2文及び第3文の規定に従って記載されていない。

第III欄 発明の単一性が欠如しているときの意見 (第1ページの3の続き)

次に述べるようにこの国際出願に二以上の発明があるときの国際調査機関は認めた。

請求項1に係る発明と請求項16に係る発明とは、「コントラストが形成される誘引手段を備える誘引装置」という共通の技術的特徴を有している。しかしながら、当該技術的特徴は、文献1-6の開示内容に照らして、先行技術に対する貢献をもたらすものではないから、当該技術的特徴は、特別な技術的特徴であるとはいえない。また、これらの発明の間には、ほかに同一の又は対応する特別な技術的特徴は存在しない。よって、この出願は単一性の要件を満たしていない。

1. 出願人が必要な追加調査手数料をすべて期間内に納付したので、この国際調査報告は、すべての調査可能な請求項について作成した。
2. 追加調査手数料を要求するまでもなく、すべての調査可能な請求項について調査することができたので、追加調査手数料の納付を求めなかった。
3. 出願人が必要な追加調査手数料を一部のみしか期間内に納付しなかったため、この国際調査報告は、手数料の納付のあった次の請求項のみについて作成した。
4. 出願人が必要な追加調査手数料を期間内に納付しなかったため、この国際調査報告は、請求の範囲の最初に記載されている発明に係る次の請求項について作成した。

追加調査手数料の異議の申立てに関する注意

- 追加調査手数料及び、該当する場合には、異議申立手数料の納付と共に、出願人から異議申立てがあった。
- 追加調査手数料の納付と共に出願人から異議申立てがあったが、異議申立手数料が納付命令書に示した期間内に支払われなかった。
- 追加調査手数料の納付はあったが、異議申立てはなかった。

様式PCT/ISA/210 (第1ページの続葉(2)) (2009年7月)

フロントページの続き

(81)指定国 AP(BW, GH, GM, KE, LR, LS, MW, MZ, NA, RW, SD, SL, SZ, TZ, UG, ZM, ZW), EA(AM, AZ, BY, KG, KZ, RU, TJ, TM), EP(AL, AT, BE, BG, CH, CY, CZ, DE, DK, EE, ES, FI, FR, GB, GR, HR, HU, IE, IS, IT, LT, LU, LV, MC, MK, MT, NL, NO, PL, PT, RO, RS, SE, SI, SK, SM, TR), OA(BF, BJ, CF, CG, CI, CM, GA, GN, GQ, GW, ML, MR, NE, SN, TD, TG), AE, AG, AL, AM, AO, AT, AU, AZ, BA, BB, BG, BH, BN, BR, BW, BY, BZ, CA, CH, CL, CN, CO, CR, CU, CZ, DE, DK, DM, DO, DZ, EC, EE, EG, ES, FI, GB, GD, GE, GH, GM, GT, HN, HR, HU, ID, IL, IN, IS, JP, KE, KG, KM, KN, KP, KR, KZ, LA, LC, LK, LR, LS, LT, LU, LY, MA, MD, ME, MG, MK, MN, MW, MX, MY, MZ, NA, NG, NI, NO, NZ, OM, PA, PE, PG, PH, PL, PT, QA, RO, RS, RU, RW, SC, SD, SE, SG, SK, SL, SM, ST, SV, SY, TH, TJ, TM, TN, TR, TT, TZ, UA, UG, US, UZ, VC

(72)発明者 針山 孝彦

日本国静岡県浜松市東区半田山一丁目20番1号 国立大学法人浜松医科大学内

(72)発明者 弘中 満太郎

日本国静岡県浜松市東区半田山一丁目20番1号 国立大学法人浜松医科大学内

Fターム(参考) 2B121 AA12 BA16 BA40 BA53 BA54 DA05 DA34 EA21 FA08 FA20

(注)この公表は、国際事務局(WIPO)により国際公開された公報を基に作成したものである。なおこの公表に係る日本語特許出願(日本語実用新案登録出願)の国際公開の効果は、特許法第184条の10第1項(実用新案法第48条の13第2項)により生ずるものであり、本掲載とは関係ありません。