

(19) 日本国特許庁(JP)

(12) 公開特許公報(A)

(11) 特許出願公開番号

特開2008-55255
(P2008-55255A)

(43) 公開日 平成20年3月13日(2008.3.13)

(51) Int.Cl.			F I			テーマコード (参考)
B01D	11/00	(2006.01)	B01D	11/00		4C088
A61P	43/00	(2006.01)	A61P	43/00	111	4D056
A61K	36/18	(2006.01)	A61K	35/78	C	
A61K	36/25	(2006.01)	A61K	35/78	M	
A61K	36/00	(2006.01)	A61K	35/78	Y	

審査請求 有 請求項の数 13 O L (全 19 頁)

(21) 出願番号 特願2006-232103 (P2006-232103)
(22) 出願日 平成18年8月29日 (2006.8.29)

(71) 出願人 000001199
株式会社神戸製鋼所
兵庫県神戸市中央区脇浜町二丁目10番26号
(74) 代理人 100075409
弁理士 植木 久一
(74) 代理人 100115082
弁理士 菅河 忠志
(74) 代理人 100125184
弁理士 二口 治
(74) 代理人 100125243
弁理士 伊藤 浩彰
(72) 発明者 山形 昌弘
兵庫県高砂市荒井町新浜2丁目3番1号
株式会社神戸製鋼所高砂製作所内
最終頁に続く

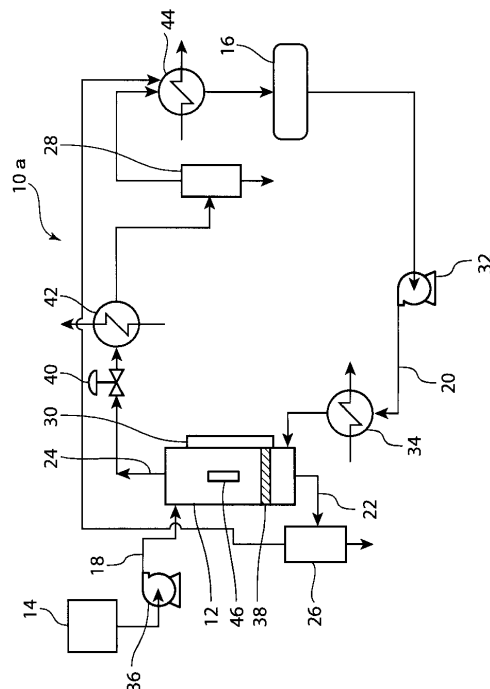
(54) 【発明の名称】 標的物質抽出方法、及び標的物質抽出装置

(57) 【要約】

【課題】本発明は、多段の抽出操作を要することなく被処理物から標的物質を選択的に、かつ高効率で抽出することができる抽出方法、及び抽出装置を提供するものである。

【解決手段】本発明の標的物質抽出方法は、親水性流体成分と超臨界状態または亜臨界状態の疎水性流体成分とが互いの溶解度を超えて混合されてなる高圧混合流体を、標的物質を含有する固形の被処理物に接触させて、被処理物に含まれる標的物質を親水性流体成分または疎水性流体成分の少なくとも一方に抽出する工程と、高圧混合流体から、親水性流体成分を主成分とする画分と疎水性流体成分を主成分とする画分とを分取する工程と、少なくとも一方の画分から、標的物質を分離する工程とを含んで構成される。

【選択図】 図1



【特許請求の範囲】

【請求項 1】

親水性流体成分と超臨界状態または亜臨界状態の疎水性流体成分とが互いの溶解度を越えて混合されてなる高圧混合流体を、標的物質を含有する固形の被処理物に接触させて、該被処理物に含まれる標的物質を前記親水性流体成分または前記疎水性流体成分の少なくとも一方に抽出する工程と、

前記高圧混合流体から、前記親水性流体成分を主成分とする画分と前記疎水性流体成分を主成分とする画分とを分取する工程と、

少なくとも一方の前記画分から、前記標的物質を分離する工程とを含むことを特徴とする標的物質抽出方法。

10

【請求項 2】

前記親水性流体成分と前記疎水性流体成分のうち、いずれか一方の流体成分に前記被処理物を浸漬させて浸漬液を得、該浸漬液に他方の流体成分を混合することによって、前記被処理物を前記高圧混合流体に接触させる請求項 1 に記載の標的物質抽出方法。

【請求項 3】

前記親水性流体成分と前記疎水性流体成分のうち、いずれか一方の流体成分に、他方の流体成分を小泡状に供給して前記高圧混合流体を形成する請求項 1 または 2 に記載の標的物質抽出方法。

【請求項 4】

前記親水性流体成分と前記疎水性流体成分とを向流で供給して前記高圧混合流体を形成する請求項 1 から 3 のいずれかに記載の標的物質抽出方法。

20

【請求項 5】

前記親水性流体成分として、水、メタノール、エタノールから選択される少なくとも一種を使用し、前記疎水性流体成分として、二酸化炭素、亜酸化窒素、プロパンから選択される少なくとも一種を使用する請求項 1 から 4 のいずれかに記載の標的物質抽出方法。

【請求項 6】

標的物質を含有する固形の被処理物と、親水性流体成分と、超臨界状態または亜臨界状態の疎水性流体成分とを収容して、前記被処理物から標的物質を抽出するための抽出槽と

、

前記抽出槽から、前記親水性流体成分を主成分とする画分を分取する親水性流体分取手段と、

30

前記抽出槽から、前記疎水性流体成分を主成分とする画分を分取する疎水性流体分取手段と、

前記親水性流体分取手段にて分取された画分から、前記標的物質を分離する第一分離器と、

前記疎水性流体分取手段にて分取された画分から、前記標的物質を分離する第二分離器と

を備えることを特徴とする標的物質抽出装置。

【請求項 7】

標的物質を含有する固形の被処理物と、親水性流体成分と、超臨界状態または亜臨界状態の疎水性流体成分とを収容して、前記被処理物から標的物質を抽出するための抽出槽と

、

前記抽出槽から、前記親水性流体成分を主成分とする画分を分取する親水性流体分取手段と、

40

前記抽出槽の上方部に接続された流体排出路と、

前記抽出槽から排出された流体を蓄える高圧分離器と、

前記高圧分離器の上方部に接続されて、前記疎水性流体成分を主成分とする画分を分取する疎水性流体分取路と、

前記親水性流体分取手段にて分取された画分から、前記標的物質を分離する第一分離器と、

50

前記疎水性流体分取路から分取された画分から、前記標的物質を分離する第二分離器とを備えることを特徴とする標的物質抽出装置。

【請求項 8】

前記親水性流体成分を蓄える親水性流体成分貯留槽と、
該親水性流体成分貯留槽から前記親水性流体成分を前記抽出槽に供給する親水性流体成分供給手段と、

前記疎水性流体成分を蓄える疎水性流体成分貯留槽と、
該疎水性流体成分貯留槽から前記疎水性流体成分を前記抽出槽に供給する疎水性流体成分供給手段と

を備え、前記親水性流体成分供給手段と前記疎水性流体成分供給手段が、前記親水性流体成分と前記疎水性流体成分とが前記抽出槽内に向流で供給されるように備えられた請求項 6 または 7 に記載の標的物質抽出装置。

10

【請求項 9】

前記親水性流体成分供給手段は、親水性流体成分を抽出槽の上方部から下方部へ供給するように、

前記疎水性流体成分供給手段は、疎水性流体成分を抽出槽の下方部から上方部へ供給するように、

前記親水性流体分取手段は、前記抽出槽の下方部から前記親水性流体成分を主成分とする画分を分取するように接続されたものである請求項 8 に記載の標的物質抽出装置。

【請求項 10】

前記疎水性流体分取手段は、前記抽出槽の上方部から前記疎水性流体成分を主成分とする画分を分取するように接続されたものである請求項 6 に記載の標的物質抽出装置。

20

【請求項 11】

前記抽出槽が、該抽出槽の内部に、前記親水性流体成分と前記疎水性流体成分の少なくとも一方を小泡状に分散させる多孔質板を備える請求項 6 から 10 のいずれかに記載の標的物質抽出装置。

【請求項 12】

分取された画分の少なくとも一部を前記抽出槽に供給する循環手段を備える請求項 6 から 11 のいずれかに記載の標的物質抽出装置。

【請求項 13】

前記第二分離器で、前記標的物質と分離された前記疎水性流体成分を凝縮して、該疎水性流体成分を前記疎水性流体成分貯留槽に還元する凝縮器を備える請求項 6 から 12 のいずれかに記載の標的物質抽出装置。

30

【発明の詳細な説明】

【技術分野】

【0001】

本発明は、固形の被処理物から標的物質を抽出する抽出方法、及び抽出装置に関する。

【背景技術】

【0002】

天然農産物等に含まれる有用成分を抽出したり、あるいは、天然農産物等に含まれる残留農薬成分を除去する方法として、天然農産物等を超臨界状態あるいは亜臨界状態（以下、これらの状態を単に「臨界状態」という場合がある。）の二酸化炭素で処理する方法が開示されている（例えば、特許文献 1 から 3 参照）。

40

【0003】

二酸化炭素は、ほぼ室温付近においても、圧力を調節することによって、気体の性質（拡散性）と液体の性質（溶解性）を併せ持つ、臨界流体としての性質を示す。また、臨界状態の二酸化炭素は、温度と圧力を調整することによりガス化して容易に除去することができる。さらに、二酸化炭素は化学的に不活性で、毒性もない。このため、二酸化炭素は、特に食品素材からの有用成分や残留農薬成分を抽出する抽出溶媒として好適に用いられてきた。

50

【0004】

その一方で、臨界状態の二酸化炭素は、疎水性物質、特に精油分や分子量の低い脂質類等に対しては比較的高い溶解性を示すものの、親水性物質に対しては十分な溶解性を示すことができない。特に、天然農産物等の中に含まれる薬効のある成分の多くは、その天然農産物中で糖等の親水性物質と結合していることから、これらの成分を高収率で抽出することができない。また、疎水性を示す物質であっても、例えばカロチノイド類（キサントフィル、カロチン、クルクミン等）のように分子量が大きい物質には、十分な溶解性を示すことができない。

【0005】

そこで、これらの問題を解決するために、上記特許文献1から3に記載される従来方法においては、臨界状態の二酸化炭素に水や低級アルコール（メタノール、エタノール等）などの極性調整物（以下、「エントレーナー」という。）を添加して、臨界状態の二酸化炭素の極性を改質する方法が採用されてきた。

10

【特許文献1】特許第3010099号公報

【特許文献2】特許第2669304号公報

【特許文献3】特開2001-8659号公報

【発明の開示】

【発明が解決しようとする課題】

【0006】

しかしながら、臨界状態の二酸化炭素へのエントレーナーの添加によって、薬効のある成分や親水性物質、あるいは分子量の大きな有用成分に対する臨界状態の二酸化炭素の溶解度を向上させることはできるが、逆に、疎水性物質に対する溶解度が低下する。したがって、これら親水性物質と疎水性物質の両方の有用成分等を天然農産物から得るためには、別途の抽出工程を必要とした。

20

【0007】

本発明は、上記従来の問題を解決するためになされたものであり、天然農産物等の被処理物から標的物質を抽出する抽出方法、及び抽出装置であって、別途の抽出工程を要することなく、被処理物から親水性の標的物質と疎水性の標的物質とを別々に、かつ高純度で抽出することができる抽出方法、及び抽出装置を提供することにある。

【課題を解決するための手段】

30

【0008】

本発明の標的物質抽出方法は、親水性流体成分と超臨界状態または亜臨界状態の疎水性流体成分とが互いの溶解度を超えて混合されてなる高圧混合流体を、標的物質を含有する固形の被処理物に接触させて、該被処理物に含まれる標的物質を前記親水性流体成分または前記疎水性流体成分の少なくとも一方に抽出する工程と、前記高圧混合流体から、前記親水性流体成分を主成分とする画分と前記疎水性流体成分を主成分とする画分とを分取する工程と、少なくとも一方の前記画分から、前記標的物質を分離する工程とを含むことを特徴とする。

【0009】

前記親水性流体成分と前記疎水性流体成分のうち、いずれか一方の流体成分に前記被処理物を浸漬させて浸漬液を得、該浸漬液に他方の流体成分を混合することによって、前記被処理物を前記高圧混合流体に接触させることが好ましい。

40

【0010】

前記親水性流体成分と前記疎水性流体成分のうち、いずれか一方の流体成分に、他方の流体成分を小泡状に供給して前記高圧混合流体を形成することが好ましい。

【0011】

前記親水性流体成分と前記疎水性流体成分とを向流で供給して前記高圧混合流体を形成することが好ましい。

【0012】

前記親水性流体成分として、水、メタノール、エタノールから選択される少なくとも一

50

種を使用し、前記疎水性流体成分として、二酸化炭素、亜酸化窒素、プロパンから選択される少なくとも一種を使用することが好ましい。

【0013】

本発明の標的物質抽出装置は、標的物質を含有する固形の被処理物と、親水性流体成分と、超臨界状態または亜臨界状態の疎水性流体成分とを収容して、前記被処理物から標的物質を抽出するための抽出槽と、前記抽出槽から、前記親水性流体成分を主成分とする画分を分取する親水性流体分取手段と、前記抽出槽から、前記疎水性流体成分を主成分とする画分を分取する疎水性流体分取手段と、前記親水性流体分取手段にて分取された画分から、前記標的物質を分離する第一分離器と、前記疎水性流体分取手段にて分取された画分から、前記標的物質を分離する第二分離器とを備えることを特徴とする。

10

【0014】

また、本発明の標的物質抽出装置は、標的物質を含有する固形の被処理物と、親水性流体成分と、超臨界状態または亜臨界状態の疎水性流体成分とを収容して、前記被処理物から標的物質を抽出するための抽出槽と、前記抽出槽から、前記親水性流体成分を主成分とする画分を分取する親水性流体分取手段と、前記抽出槽の上方部に接続された流体排出路と、前記抽出槽から排出された流体を蓄える高圧分離器と、前記高圧分離器の上方部に接続されて、前記疎水性流体成分を主成分とする画分を分取する疎水性流体分取路と、前記親水性流体分取手段にて分取された画分から、前記標的物質を分離する第一分離器と、前記疎水性流体分取路から分取された画分から、前記標的物質を分離する第二分離器とを備えることを特徴とする。

20

【0015】

前記親水性流体成分を蓄える親水性流体成分貯留槽と、該親水性流体成分貯留槽から前記親水性流体成分を前記抽出槽に供給する親水性流体成分供給手段と、前記疎水性流体成分を蓄える疎水性流体成分貯留槽と、該疎水性流体成分貯留槽から前記疎水性流体成分を前記抽出槽に供給する疎水性流体成分供給手段とを備え、前記親水性流体成分供給手段と前記疎水性流体成分供給手段が、前記親水性流体成分と前記疎水性流体成分とが前記抽出槽内に向流で供給されるように備えられることが好ましい。

【0016】

前記親水性流体成分供給手段は、親水性流体成分を抽出槽の上方部から下方部へ供給するように、前記疎水性流体成分供給手段は、疎水性流体成分を抽出槽の下方部から上方部へ供給するように、前記親水性流体分取手段は、前記抽出槽の下方部から前記親水性流体成分を主成分とする画分を分取するように接続されることが好ましい。

30

【0017】

前記疎水性流体分取手段は、前記抽出槽の上方部から前記疎水性流体成分を主成分とする画分を分取するように接続されることが好ましい。

【0018】

前記抽出槽が、該抽出槽の内部に、前記親水性流体成分と前記疎水性流体成分の少なくとも一方を小泡状に分散させる多孔質板を備えることが好ましい。

【0019】

分取された画分の少なくとも一部を前記抽出槽に供給する循環手段を備えることが好ましい。

40

【0020】

前記第二分離器で、前記標的物質と分離された前記疎水性流体成分を凝縮して、該疎水性流体成分を前記疎水性流体成分貯留槽に還元する凝縮器を備えることが好ましい。

【0021】

なお、本明細書において用いられる「流体」とは、気体及び液体、あるいは超臨界状態や亜臨界状態の流体を総称したものである。

【発明の効果】

【0022】

本発明の抽出方法、及び抽出装置によれば、単一の抽出操作によって、被処理物に含ま

50

れる種々の標的物質を、親水性の標的物質と疎水性の標的物質とに分離しながら得ることができる。また、標的物質の抽出効率を高めることができる。さらに、親水性流体成分の画分から得られる標的物質、及び、疎水性流体成分の画分から得られる標的物質の純度を高めることができる。

【発明を実施するための最良の形態】

【0023】

本発明の標的物質抽出方法は、親水性流体成分と超臨界状態または亜臨界状態の疎水性流体成分とが互いの溶解度を超えて混合されてなる高圧混合流体を、標的物質を含有する固形の被処理物に接触させて、被処理物に含まれる標的物質を親水性流体成分または疎水性流体成分の少なくとも一方に抽出する工程と、高圧混合流体から、親水性流体成分を主成分とする画分と疎水性流体成分を主成分とする画分とを分取する工程と、少なくとも一方の画分から、標的物質を分離する工程とを含んで構成される。以下、各工程について詳述する。

10

【0024】

本発明の抽出方法で処理される被処理物としては、標的物質を含有する固形の被処理物であれば特に限定されるものではなく、以下のものを挙げることができる（(a)は被処理物に含有される親水性の標的物質を示す。(b)は被処理物に含有される疎水性の標的物質を示す）。

高麗人参根；(a)多糖類、ジンセノサイド、(b)農薬類（プロシミドン、ベンゼンヘキサクロライド（以下、BHCという場合がある。））

20

黒人参根；(a)アントシアニン、(b)農薬

ポンカン果皮；(a)ノビレチン、(b)農薬（メチダチオン）

マリアアザミ；(a)シリマリン、(b)農薬（マラチオン、パラチオン）

コーヒー生豆；(a)ポリフェノール類、(b)カフェイン

プロポリス；(a)アミノ酸、ミネラル類、有機酸、(b)テルペノイド類、フラボノイド

植物種子；(a)リン脂質、(b)中性脂質

芍薬；(a)ペオニフロリン（鎮痛効果）、(b)脂溶性成分（抗炎症効果）

【0025】

本発明の抽出方法で処理される被処理物は、高圧混合流体中の親水性流体成分、及び臨界状態の疎水性流体成分との接触面積を大きくするために、所定の大きさに粉碎されていることが好ましい。具体的には、被処理物の粒径は、20 μ m以上であることが好ましく、40 μ m以上であることがより好ましく、50 μ m以上であることがさらに好ましい。被処理物の粒径が20 μ mよりも小さい場合には、被処理物のハンドリング性が悪くなる場合がある。また、被処理物の粒径は、500 μ m以下であることが好ましく、300 μ m以下であることがより好ましく、250 μ m以下であることがさらに好ましい。被処理物の粒径が500 μ mよりも大きい場合には、被処理物を十分に親水性流体成分、及び臨界状態の疎水性流体成分と接触させることができず、被処理物からの標的物質の抽出を十分に行うことができない場合がある。

30

【0026】

本発明の抽出方法における高圧混合流体は、被処理物をこの高圧混合流体と接触させて被処理物に含まれる標的物質を抽出するために、親水性液体成分と臨界状態の疎水性流体成分とから構成されていれば、いかなる態様で形成されてもよい。例えば、親水性液体成分と臨界状態の疎水性流体成分とを混合して形成してもいいことは勿論、親水性気体成分と未臨界状態の疎水性流体成分とを混合して混合流体を得、得られた混合流体を高圧にして親水性液体成分と臨界状態の疎水性流体成分との混合流体に変えることによって形成してもよい。また、親水性気体成分と臨界状態の疎水性流体成分とを混合して混合流体を得、得られた混合流体を高圧にして、親水性液体成分と臨界状態の疎水性流体成分との混合流体に変えることによって形成してもよい。あるいは、親水性液体成分と未臨界状態の疎水性流体成分とを混合して混合流体を得、得られた混合流体を高圧にして、親水性液体成

40

50

分と臨界状態の疎水性流体成分との混合流体に変えることによって形成してもよい。

【0027】

本発明の抽出方法において、被処理物を高圧混合流体と接触させる方法は、被処理物が、高圧混合流体を構成する親水性流体成分、及び臨界状態の疎水性流体成分と十分に接触することができれば特に限定されるものではなく、予め形成された高圧混合流体中に被処理物を投入する等して、高圧混合流体中に被処理物を浸漬する態様や、親水性流体成分と臨界状態の疎水性流体成分とを別々に同時に被処理物に供給して行う態様、あるいは、一方の流体成分に被処理物を浸漬し、ここに他方の流体成分を混合する態様を挙げることができる。好ましくは、被処理物を親水性液体に浸漬して浸漬液を得、次いでこの浸漬液に臨界状態の疎水性流体を混合する態様、あるいは、被処理物を臨界状態の疎水性流体に浸漬して浸漬液を得、次いでこの浸漬液に親水性液体を混合する態様である。

10

【0028】

被処理物を高圧混合流体と接触させる方法が、両方の流体成分をそれぞれ別々に同時に被処理物に供給したり、一方の流体成分に被処理物を浸漬し、次いでここに他方の流体成分を混合することによって行われる場合には、互いの流体成分が向流するように供給されることが好ましい。かかる供給は、例えば、一方の流体成分を被処理物の一方側から供給し、他方の流体成分を被処理物の他方側から供給することによって行うことができる。これにより、高圧混合流体中で互いの流体成分を十分に混合することができる。

【0029】

また、被処理物を高圧混合流体と接触させる方法が、両方の流体成分をそれぞれ別々に同時に被処理物に供給したり、一方の流体成分に被処理物を浸漬し、次いでここに他方の流体成分を混合することによって行われる場合には、少なくとも一方の流体成分が小泡状に供給されることが好ましい。かかる供給は、例えば流体成分を多孔質板に通過させたり、流体成分を間欠的に供給したりすることによって行うことができる。これにより、互いの流体成分の接触面積を大きくすることができる。

20

【0030】

本発明の抽出方法における高圧混合流体は、親水性流体成分が臨界状態の疎水性流体成分の溶解度を超えて混合され、また、臨界状態の疎水性流体成分が親水性流体成分の溶解度を超えて混合されて構成される。そして、親水性流体成分を主成分とする画分と、疎水性流体成分を主成分とする画分とからなる二つの画分を形成している。なお、親水性流体成分を主成分とする画分と、疎水性流体成分を主成分とする画分とは、両者の密度の相違により各々が層をなす場合が多い。以下、親水性流体成分を主成分とする画分の層を親水性流体層といい、疎水性流体成分を主成分とする画分の層を疎水性流体層という場合がある。

30

【0031】

高圧混合流体中における親水性流体成分を主成分とする画分と疎水性流体成分を主成分とする画分の割合は、親水性流体成分と疎水性流体成分との混合比のみならず、親水性流体成分と疎水性流体成分の特性や、高圧混合流体を維持する圧力や温度によっても変動するものであるが、各画分から標的物質を抽出できれば特に限定されるものではない。例えば、親水性流体成分を連続相とし、疎水性流体成分を分散相とした場合は、親水性流体成分を主成分とする画分の割合が60～99%、疎水性流体成分を主成分とする画分の割合が1～40%で構成されることが好ましく、親水性流体成分を主成分とする画分の割合が70～95%、疎水性流体成分を主成分とする画分の割合が5～30%で構成されることがより好ましい。親水性流体成分を主成分とする画分の割合が60%未満では、被処理物に含まれる標的物質のうち、親水性の標的物質を親水性流体成分中に十分に抽出することができない。また、親水性流体成分を主成分とする画分の割合が99%より高い場合には、必然的に疎水性流体成分を主成分とする画分の割合が低下することから、被処理物に含まれる標的物質のうち、疎水性の標的物質を疎水性流体成分中に十分に抽出することができない場合がある。

40

【0032】

50

また、疎水性流体成分を連続相として用い、親水性流体成分を分散相として用いる場合には、疎水性流体成分を主成分とする画分の割合が60～99%、親水性流体成分を主成分とする画分の割合が1～40%で構成されることが好ましく、疎水性流体成分を主成分とする画分の割合が70～95%、親水性流体成分を主成分とする画分の割合が5～30%で構成されることがより好ましい。疎水性流体成分を主成分とする画分の割合が60%未満では、被処理物に含まれる標的物質のうち、疎水性の標的物質を疎水性流体成分中に十分に抽出することができない。また、疎水性流体成分を主成分とする画分の割合が99%より高い場合には、必然的に親水性流体成分を主成分とする画分の割合が低下することから、被処理物に含まれる標的物質のうち、親水性の標的物質を親水性流体成分中に十分に抽出することができない場合がある。

10

【0033】

本発明の抽出方法における高圧混合流体は、1MPa以上に維持されていることが好ましく、5MPa以上に維持されていることがより好ましい。1MPaより低い場合には、高圧混合流体中で、疎水性流体成分の臨界状態を維持できない場合がある。また、100MPa以下に維持されることが好ましく、90MPa以下に維持されることがより好ましい。100MPaより高くしても、親水性流体成分、及び/又は疎水性流体成分に対する標的物質の溶解性は左程向上しない。

【0034】

本発明の抽出方法における高圧混合流体は、5以上維持されることが好ましく、20以上に維持されることがより好ましい。5より低い場合には、被処理物からの標的物質の抽出速度が低下する場合がある。また、100以下に維持されることが好ましく、90以下に維持されることがより好ましい。100より高い場合には、被処理物に含まれる標的物質が熱変性を起こす場合がある。

20

【0035】

本発明の抽出方法において、被処理物を高圧混合流体と接触させることによって、被処理物に親水性の標的物質のみが含まれている場合には、この親水性の標的物質は主として親水性流体成分中に抽出することができる。また、被処理物に疎水性の標的物質のみが含まれている場合には、この疎水性の標的物質は主として臨界状態の疎水性流体成分中に抽出することができる。あるいは、被処理物に親水性の標的物質と疎水性の標的物質とが含まれる場合には、親水性の標的物質は主として親水性流体成分中に抽出ことができ、疎水性の標的物質は主として臨界状態の疎水性流体成分中に抽出することができる。

30

【0036】

本発明において、高圧混合流体から親水性流体成分を主成分とする画分と疎水性流体成分を主成分とする画分とを分取する工程における、その分取方法は特に限定されるものではない。例えば、高圧混合流体に形成される、親水性流体層と疎水性流体層との界面の上方の画分を先ず抜き取り、次いで残された下方の画分を得て行うことができる。あるいは、先ず界面の下方の画分を抜き取り、次いで残された上方の画分を得て行うことができる。

【0037】

分取された画分から標的物質を分離する工程におけるその分離方法は、特に限定されるものではないが、ここに溶解する標的物質を熱変性させずに分離することが好ましい。例えば、分取された流体成分を減圧、加熱等してガス化し、ガス化した流体成分と標的物質とを分離して行う方法を挙げることができる。なお、高圧混合流体から親水性成分を主成分とする画分と、疎水性流体成分を主成分とする画分とを分取する工程におけるその分取方法と、分取された画分から標的物質を分離する工程におけるその分離方法とが、同様の化学的方法、物理的方法を利用したものであってもよい。

40

【0038】

なお、本発明の抽出方法で処理される被処理物は、通液性容器に収納した状態で処理されることが好ましい。被処理物が粉碎されて用いられる場合には、被処理物を通液性容器に収納することにより、被処理物のハンドリング性を高めることができる。

50

【0039】

本発明の抽出方法で用いる親水性流体成分、及び疎水性流体成分は、分取工程を簡便に行うために、親水性流体成分と疎水性流体成分との密度の差が大きい組み合わせを選択する方が好ましい。さらに、疎水性流体成分は、比較的温和な条件で臨界状態になるものであることが好ましい。またさらに、本発明の抽出方法が、食品素材に対して行われる場合があることを考慮する必要がある。

【0040】

このため、本発明の抽出方法は、親水性流体成分として、水、メタノール、エタノール等の極性溶媒から選択される少なくとも一種を使用し、疎水性流体成分として、二酸化炭素、亜酸化窒素、プロパン等の無極性あるいは弱極性流体から選択される少なくとも一種を使用することが好ましい。特に、親水性流体成分として水を使用し、疎水性流体成分として二酸化炭素を使用することが好ましい。水は食品素材に対して無害であること、及び、二酸化炭素は毒性や可燃性も無く、また、比較的容易に臨界状態を得ることができ(約31、約7.3MPa)、さらに原料として安価であるからである。

10

【0041】

なお、本発明の抽出方法において、親水性流体成分として水を使用し、疎水性流体成分として二酸化炭素を使用する場合には、これらの流体成分を混合してなる高圧混合流体は3MPa以上に維持されることが好ましく、4MPa以上に維持されることがより好ましい。高圧混合流体が3MPa未満で保持された場合には、高圧混合流体中で被処理物が凍結し、所望の抽出処理ができない場合がある。また、高圧混合流体は100MPa以下に維持されることが好ましく、90MPa以下に維持されることがより好ましい。

20

【0042】

また、本発明の抽出方法において、親水性流体成分としてエタノールを使用し、疎水性流体成分として二酸化炭素を使用する場合には、これらの流体成分を混合してなる高圧混合流体は3MPa以上に維持されることが好ましく、4MPa以上に維持されることがより好ましい。高圧混合流体が3MPa未満で保持された場合には、高圧混合流体中で被処理物が凍結し、所望の抽出処理ができない場合がある。また、高圧混合流体は20MPa以下に維持されることが好ましく、15MPa以下に維持されることがより好ましい。高圧混合流体が20MPaを超えて保持される場合には、各流体成分の溶解度が上がって、親水性流体層と疎水性流体層とを形成することができない場合がある。

30

【0043】

以上、本発明の標的物質抽出方法の実施態様を詳述したが、本発明は上述の実施態様に限定されるものではなく、その他の態様でも実施し得るものである。

【0044】

本発明の抽出方法は、所定の時間、分取工程において疎水性流体成分を主成分とする画分(以下、単に「疎水性流体成分の画分」という場合がある。)の分取を行うことなく、親水性流体成分を主成分とする画分(以下、単に「親水性流体成分の画分」という場合がある。)のみを分取しながら、高圧混合流体中に親水性流体成分を新たに供給することによって、高圧混合流体中の親水性流体成分を入れ替えながら親水性流体成分への標的物質の抽出と親水性流体成分の画分の分取とを行った後、最後に疎水性流体成分の画分を分取して行ってもよい。あるいは、親水性流体成分の画分の分取を行うことなく、臨界状態の疎水性流体成分の画分のみを分取しながら、高圧混合流体中に臨界状態の疎水性流体成分を新たに供給することによって、高圧混合流体中の疎水性流体成分を入れ替えながら疎水性流体成分への標的物質の抽出と疎水性流体成分の画分の分取とを行った後、最後に親水性流体成分の画分を分取して行ってもよい。また、分取工程において親水性流体成分の画分と臨界状態の疎水性流体成分の画分を分取しながら、高圧混合流体中に親水性流体成分と臨界状態の疎水性流体成分とを新たに供給することによって、高圧混合流体中の親水性流体成分と疎水性流体成分とを入れ替えながら、親水性流体成分への標的物質の抽出と親水性流体成分の画分の分取、及び、疎水性流体成分への標的物質の抽出と疎水性流体成分の画分の分取を行ってもよい。これにより、高圧混合流体を構成する親水性流体成分、及

40

50

び疎水性流体成分中の標的物質濃度が上がることが防がれることから、被処理物に含まれる標的物質の流体成分への抽出能が低下することを防ぐことができる。

【0045】

あるいは、本発明の抽出方法は、分取された流体成分の画分の少なくともいずれか一方を分離工程に回すことなく、そのまま高圧混合流体中に再供給することによって行ってもよい。例えば、分取された親水性流体成分の画分の少なくとも一部を分離工程に回すことなく、そのまま高圧混合流体中に再供給することにより、（親水性流体成分の抽出能が低下する場合があるものの）親水性流体成分の画分の標的物質濃度を上げることができる。また、本発明の抽出方法における親水性流体成分の使用量を削減できる。さらに、親水性流体成分に溶解して、親水性流体成分の画分に分取とともに高圧混合流体から消失する臨界状態の疎水性流体成分量を抑えることができる。

10

【0046】

本発明の抽出方法は、親水性流体成分と疎水性流体成分とを混合してなる高圧混合流体中で被処理物进行处理するものであればよい。したがって、抽出目的によっては、かかる高圧混合流体には、この混合流体を改質する改質剤が添加されてもよい。

【0047】

次に、本発明の標的物質抽出方法を好適に行うことができる、本発明の標的物質抽出装置について説明する。

【0048】

図1は、本発明の標的物質抽出装置の第一実施形態の構成を例示する説明図である。また、図2は、本発明の標的物質抽出装置の第二実施形態の構成を例示する説明図である。また、図3は、本発明の標的物質抽出装置の第三実施形態の構成を例示する説明図である。

20

【0049】

図1に従えば、本発明の標的物質抽出装置10aは、被処理物を収容して、被処理物から標的物質を抽出する抽出槽12と、親水性流体成分を蓄える親水性流体成分貯留槽14と、疎水性流体成分を蓄える疎水性流体成分貯留槽16と、一端が親水性流体成分貯留槽14に接続され、他端が抽出槽12に接続される親水性流体成分供給路18と、一端が疎水性流体成分貯留槽16に接続され、他端が抽出槽12に接続される疎水性流体成分供給路20と、一端が抽出槽12に接続されて親水性流体成分を主成分とする画分を分取する親水性流体分取路22と、一端が抽出槽12に接続されて疎水性流体成分を主成分とする画分を分取する疎水性流体分取路24と、分取された親水性流体成分を主成分とする画分から標的物質を分離する第一分離器26と、分取された疎水性流体成分を主成分とする画分から標的物質を分離する第二分離器28と、を含んで構成される。

30

【0050】

以下、図1に例示した実施形態に基づいて、被処理物から標的物質を抽出するプロセスを説明するが、ここで用いられる親水性流体成分と疎水性流体成分との組み合わせは、少なくとも抽出槽12内において一つの界面を形成し、また、親水性流体成分の密度が疎水性流体成分に比して大きいものを選択している。したがって、抽出槽12内の上方部に疎水性流体層が形成され、下方部に親水性流体層が形成される。

40

【0051】

まず、通液性容器（図示しない）に収納された被処理物が抽出槽12内に収容される。次いで、抽出槽12内に、親水性流体成分供給路18から親水性流体成分が供給され、また、疎水性流体成分供給路20から疎水性流体成分が供給される。ここで、疎水性流体成分供給路20から供給される疎水性流体成分は、少なくとも抽出槽12内において臨界状態となっている。また、親水性流体成分供給路18から供給される親水性流体成分は、少なくとも抽出槽12内において親水性液体となっている。

【0052】

抽出槽12内において疎水性流体成分を臨界状態とする方法は、特に限定されるものではないが、抽出槽12内に未臨界状態の疎水性流体成分を供給して抽出槽12内を加圧し

50

た後、抽出槽 1 2 に備えられた温度調整手段 3 0 によって抽出槽 1 2 内の温度を調整して、臨界状態に変えて行ってもよい。また、疎水性流体成分貯留槽 1 6 から供給される未臨界状態の疎水性流体成分を、疎水性流体成分供給路 2 0 に設けられる昇圧ポンプ 3 2 と加熱器 3 4 によって予め臨界状態として抽出槽 1 2 内に供給して行ってもよい。

【 0 0 5 3 】

なお、予め抽出槽 1 2 に備えられた温度調整手段 3 0 によって抽出槽 1 2 内の温度を調整するとともに、抽出槽 1 2 内に未臨界状態の疎水性流体成分を供給して抽出槽 1 2 内を加圧した後、疎水性流体成分を臨界状態として抽出槽 1 2 内に供給して行うことが好ましい。

【 0 0 5 4 】

親水性流体成分供給路 1 8 から供給される親水性流体成分は、抽出槽 1 2 内において親水性液体となっていれば、その態様は特に限定されるものではなく、液体状態、あるいは気体（ガス）状態であってもよい。なお、内圧が高められた抽出槽 1 2 内に親水性流体成分を供給するために、親水性流体成分供給路 1 8 に昇圧ポンプ 3 6 が備えられることが好ましい。また、抽出槽 1 2 内に収容される疎水性流体成分を臨界状態に維持するために、抽出槽 1 2 内の温度が所定の温度に調整されている場合には、抽出槽 1 2 内の温度を変動させないように、所定の温度にまで親水性流体成分を予め加熱して抽出槽 1 2 内に供給する加熱器（図示しない）が親水性流体成分供給路 1 8 に備えられることが好ましい。

【 0 0 5 5 】

本発明は、被処理物に含まれる標的物質を高圧混合流体中の親水性流体成分の画分と疎水性流体成分の画分の少なくとも一方に抽出することができればよく、抽出槽 1 2 内への親水性流体成分の供給と臨界状態の疎水性流体成分の供給方法は特に限定されるものではない。例えば、親水性流体成分と臨界状態の疎水性流体成分とを抽出槽 1 2 内へそれぞれ同時に供給して行ってもよい。なお、予め一方の流体成分を抽出槽 1 2 内に供給して被処理物の浸漬液を得た後、ここに他方の流体成分を供給して行うことが好ましい。

【 0 0 5 6 】

本発明においては、抽出槽 1 2 内に供給された二つの流体成分は、十分に混合・接触されることが好ましい。二つの流体成分を混合・接触させるために、親水性流体成分供給路 1 8 を抽出槽 1 2 の上方部と接続し、疎水性流体成分供給路 2 0 を抽出槽 1 2 の下方部に接続すればよい。これにより、二つの流体成分を向流で接触することができる。

【 0 0 5 7 】

抽出槽 1 2 内において、二つの流体成分の接触面積は大きいことが好ましい。二つの流体成分の接触面積を大きくするために、例えば、抽出槽 1 2 内に多孔質板 3 8 を設けて、少なくともいずれか一方の流体成分が多孔質板 3 8 を通過するようにすればよい。これにより、流体成分を小泡状に分散することができる。

【 0 0 5 8 】

本発明において、抽出槽 1 2 からの親水性流体成分の画分と疎水性流体成分の画分の分取は、親水性流体分取路 2 2 を抽出槽 1 2 の下方部に接続し、疎水性流体分取路 2 4 を抽出槽 1 2 の上方部に接続して構成すればよい。これにより、例えば、抽出槽 1 2 の下方部に接続された親水性流体分取路 2 2 から先ず親水性流体成分の画分を抜き取り、次いで抽出槽 1 2 内に残された臨界状態の疎水性流体成分の画分を得ることによって、各画分を分取することができる。あるいは、抽出槽 1 2 の上方部に接続された疎水性流体分取路 2 4 から臨界状態の疎水性流体成分の画分を排出し、次いで抽出槽 1 2 の下方部から親水性流体分取路 2 2 を介して親水性流体成分の画分を抜き取って、各画分を分取することができる。

【 0 0 5 9 】

分取された画分からの標的物質を分離する方法は特に限定されるものではないが、臨界状態の疎水性流体成分をガス化した後、このガス化した疎水性流体成分と標的物質とを分離して行う場合には、疎水性流体分取路 2 4 と第二分離器 2 8 との間に圧力調整弁 4 0 及び加熱器 4 2 が設けられることが好ましい。

10

20

30

40

50

【0060】

第一分離器26としては、例えばエバポレータを挙げることができる。なお、第一分離器26において、親水性流体成分の画分に溶解した臨界状態の疎水性流体成分をも併せて分離する場合には、親水性流体分取路22と第一分離器26との間に圧力調整弁及び加熱器が設けられることが好ましい(図示しない)。

【0061】

以上、図1に従って、本発明の抽出プロセスを説明したが、本発明の標的物質抽出装置は上述の実施態様に限定されるものではない。

【0062】

本発明の標的物質抽出装置10aは、第一分離器26、及び第二分離器28で分離された疎水性流体成分を疎水性流体成分貯留槽16へ回収して循環使用するための、凝縮器44を備えてもよい。

10

【0063】

本発明の標的物質抽出装置10aは、抽出槽12内の親水性流体成分、及び/又は疎水性流体成分を入れ替えながら、被処理物に含まれる標的物質の各流体層中への抽出と、各流体層の分取とを行う場合には、供給路18、20からの各流体成分の供給量や、分取路22、24からの分取量を制御するために、例えば、親水性流体層の抽出槽12内の液面高さを測定する液面計46(例えば、差圧伝送器等)を設けることが好ましい。

【0064】

また、図2に示すように、本発明の標的物質抽出装置10bは、抽出槽12の下方部から抜き取られた親水性流体成分の画分の少なくとも一部を第一分離器26に回すことなく、そのまま抽出槽12の上方部に再度供給する高圧循環ポンプ48を備えてもよい。なお、図2の上記以外の態様は図1と同様であってよく、その説明は省略する。

20

【0065】

また、図3に示すように、本発明の標的物質抽出装置10cは、抽出槽12の上方部に接続された高圧混合流体排出路50と、高圧混合排出路50から排出された混合高圧流体を一時的に蓄えて、親水性流体成分の画分と臨界状態の疎水性流体成分の画分とに(すなわち、親水性流体層と疎水性流体層とに)分離する高圧分離器52と、高圧分離器52の上方部に接続されて、疎水性流体成分の画分を分取する疎水性流体分取路24とを含んで構成されてもよい。これにより、抽出槽12から高圧混合流体が排出されても、疎水性流体分取路24に親水性流体成分の画分が流入することを防ぐことができることから、抽出槽12内における親水性流体層と疎水性流体層との界面を一定高さに保つ必要がなくなって、抽出槽12内への被処理物の収容量を多くすることができる。

30

【0066】

また、高圧分離器52で分離された親水性流体成分の画分に、親水性の標的物質が抽出されている場合には、高圧分離器52から親水性流体成分の画分を分取して第一分離器26に供給する親水性流体分取手段(図示しない)を備えて、高圧分離器52中の親水性流体成分の画分から親水性の標的物質を分離することが好ましい。

【0067】

なお、図3の上記以外の態様は図1、あるいは図2と同様であってよく、その説明は省略する。

40

【0068】

図1から図3で例示する本発明の標的物質抽出装置10a~10cは、親水性流体成分と疎水性流体成分との組み合わせによって、密度の大きい方の流体成分を抽出槽の上方部から供給(そして、下方部から排出)し、密度の小さい方の流体成分を抽出槽の下方部から供給(そして、上方部から排出)するように、適宜設計変更を加えて用いることができる。

【0069】

その他、本発明はその趣旨を逸脱しない範囲内で、当業者の知識に基づき種々なる改良、修正、変形を加えた態様で実施することができる。

50

【実施例】**【0070】**

以下に、実施例により本発明をより具体的に説明するが、本発明はこれら実施例によって限定されるものではない。

【0071】

実験例1（コーヒー生豆に含まれる有用成分のコーヒーオイルに対する比揮発度）

被処理物としてコーヒー生豆100gを容量300mlの抽出槽に収容し、ここに親水性流体成分として所定量（5g、20g、30g、40g、60g、90g）の水を加え、抽出槽内を密閉した後、抽出槽内を60℃に加熱した。次いで、抽出槽内に二酸化炭素を充填して、抽出槽内を60℃、30MPaとなるように調節した。

10

【0072】

次いで、抽出槽内を60℃、30MPaに維持した状態で、抽出槽の下方部から超臨界二酸化炭素を供給（流量約10g/分）すると共に、抽出槽の上方部から超臨界二酸化炭素層の画分を排出することによって、抽出槽内に超臨界二酸化炭素を3時間流通させた。抽出槽から排出された超臨界二酸化炭素層の画分を減圧し、超臨界二酸化炭素をガス化して除去して、液状の抽出物を得た。

【0073】

得られた液状の抽出物を高速液体クロマトグラフィー（（株）島津製作所製ODSカラム使用）で分析し、抽出物に含まれるカフェインとポリフェノール類を定量し、残りの液状の抽出物はコーヒーオイルとした。コーヒーオイル量に対するカフェイン量及びポリフェノール量を求め、コーヒーオイルに対する比揮発度を求めた。その結果を図4に示す。

20

【0074】

図4の結果から、コーヒー生豆に対する水の添加量を増加することによって、コーヒーオイルに対するカフェインの比揮発度が選択的に向上することが分かった。また、コーヒーオイルに対するポリフェノール類の揮発度は、水の添加量が増加してもほぼ一定であることが分かった。

【0075】

実験例2

被処理物としてコーヒー生豆100gをバスケットに入れた状態で容積300mlの抽出槽に収容し、ここに親水性流体成分として水200gを供給してコーヒー生豆を水に浸漬し、抽出槽内を密閉した後、抽出槽内を60℃に加熱した。次いで、抽出槽内に二酸化炭素を供給して加圧し、抽出槽内を60℃、30MPaとなるように調節した。

30

【0076】

次いで、抽出槽内を60℃、30MPaに維持した状態で、抽出槽の上方部から水を供給（流量2.5g/分）し、抽出槽の下方部から、抽出槽内に設けられた多孔質板で小泡状に分散しながら超臨界二酸化炭素を供給（流量10g/分）すると共に、抽出槽の下方部から水層の画分を排出し、抽出槽の上方部から超臨界二酸化炭素層の画分を排出して、水と超臨界二酸化炭素とを抽出槽内に3時間流通させながら、各画分を分取した。

【0077】

なお、この場合、水層は約94.5wt%の水と約5.5wt%の超臨界二酸化炭素とから構成されていた。また、超臨界二酸化炭素層は約0.3wt%の水と約99.7wt%の超臨界二酸化炭素とから構成されていた。

40

【0078】

得られた水層の画分を減圧・加熱して水を留去し、液状の抽出物を得た。得られた抽出物を高速液体クロマトグラフィー（（株）島津製作所製ODSカラム使用）で分析し、抽出物に含まれるカフェインとポリフェノール類を定量し、残りの液状の抽出物をコーヒーオイルとした。その結果を表1に示す。

【0079】

【表 1】

成分	原料(ドライベース)	抽出エキス
コーヒーオイル	20%	61.5%
カフェイン	3%	0.01%
ポリフェノール類	10%	38.5%

【0080】

表 1 の結果から、水層の画分からカフェインを選択的に除去しつつ、コーヒーオイルとポリフェノール類を高濃度（高収率）で抽出できることが分かった。

10

【0081】

実験例 3

実験例 2 において、コーヒー生豆に代えて、粒径分布が 50 ~ 250 μm の大きさの人参根 100 g を抽出槽に収容した以外は実験例 2 と同様にして、水と超臨界二酸化炭素との高圧混合流体で人参根を処理した。

【0082】

その後、水層の画分と超臨界二酸化炭素層の画分とを分取し、減圧・加熱して水あるいは二酸化炭素を除去して、水層の画分中に抽出された液状の抽出物、及び超臨界二酸化炭素層の画分中に抽出された液状の抽出物を得た。水層の画分由来の抽出物を、高速液体クロマトグラフィー（（株）島津製作所製 ODS カラム使用）で分析し、ジンセノサイドを定量した。なお、残りの液状の抽出物を多糖類とした。また、超臨界二酸化炭素層の画分由来の抽出物を、ガスクロマトグラフィー（ジールサイエンス（株）製 DB1701 カラム）で分析し、農薬（プロシミドン、BHC）を定量した。その結果を表 2 に示す。

20

【0083】

【表 2】

成分	原料(ドライベース)	抽出エキス
ジンセノサイド	7%	19%
多糖類	30%	81%
農薬(プロシミドン)	5ppm	検出下限以下
農薬(BHC)	0.4ppm	検出下限以下

30

【0084】

表 2 の結果から、水層の画分から農薬を選択的に除去しつつ、サポニン類としてのジンセノサイドや多糖類を高濃度（高収率）で抽出できることが分かった。

【産業上の利用可能性】

【0085】

本発明は、被処理物からの標的物質の選択的な抽出に好適である。

【図面の簡単な説明】

【0086】

【図 1】本発明の標的物質抽出装置の第一実施形態の構成を例示する説明図である。

40

【図 2】本発明の標的物質抽出装置の第二実施形態の構成を例示する説明図である。

【図 3】本発明の標的物質抽出装置の第三実施形態の構成を例示する説明図である。

【図 4】コーヒー生豆に含まれる成分のコーヒーオイルに対する比揮発度を示す図である。

【符号の説明】

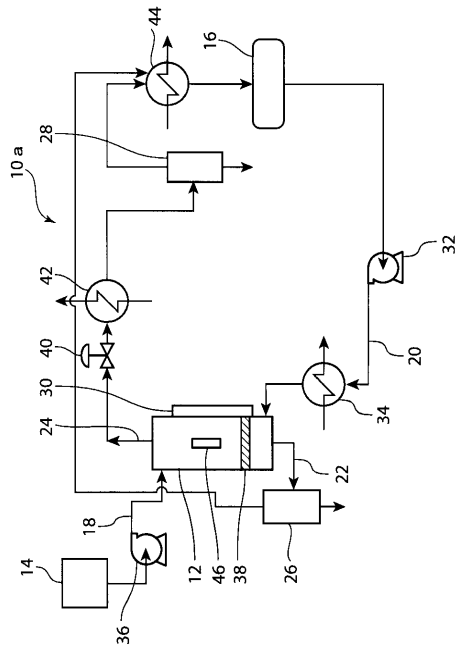
【0087】

10 a、10 b、10 c：標的物質抽出装置、12：抽出槽、14：親水性流体成分貯留槽、16：疎水性流体成分貯留槽、18：親水性流体成分供給路、20：疎水性流体成分供給路、22：親水性流体分取路、24：疎水性流体分取路、26：第一分離器、28：第二分離器、38：多孔質板、44：凝縮器、48：高圧循環ポンプ、50：高圧混合

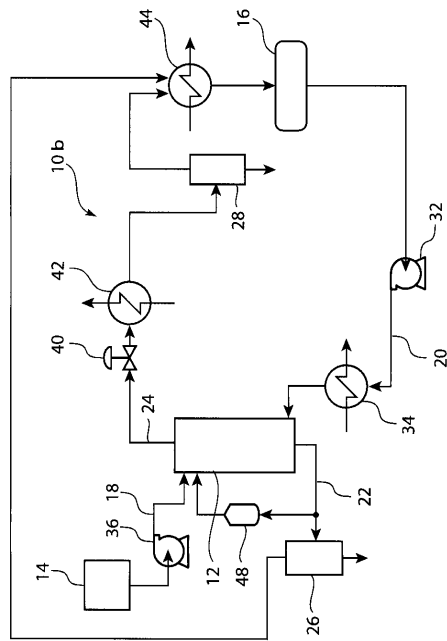
50

流体排出路、5 2 : 高压分离器

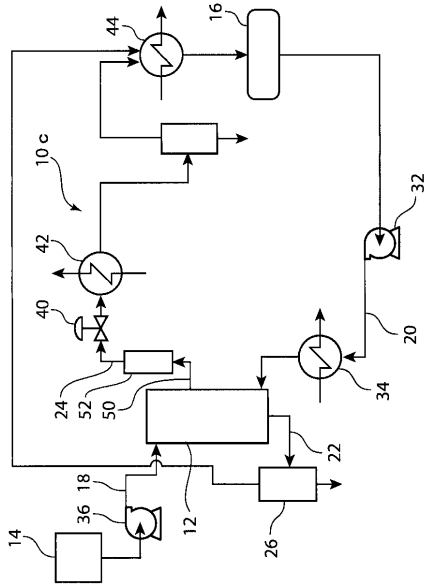
【图 1】



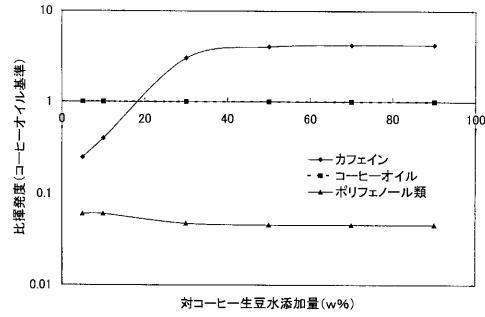
【图 2】



【 図 3 】



【 図 4 】



【 手続補正書 】

【 提出日 】平成19年11月15日 (2007.11.15)

【 手続補正 1 】

【 補正対象書類名 】特許請求の範囲

【 補正対象項目名 】全文

【 補正方法 】変更

【 補正の内容 】

【 特許請求の範囲 】

【 請求項 1 】

親水性流体成分と超臨界状態または亜臨界状態の疎水性流体成分とが互いの溶解度を超えて混合され、前記親水性流体成分を主成分とする画分と、前記疎水性流体成分を主成分とする画分とからなる二つの画分を形成してなる高圧混合流体を、標的物質を含有する固形の被処理物に接触させて、該被処理物に含まれる標的物質を前記親水性流体成分または前記疎水性流体成分の少なくとも一方に抽出する工程と、

前記高圧混合流体から、前記親水性流体成分を主成分とする画分と前記疎水性流体成分を主成分とする画分とを分取する工程と、

少なくとも一方の前記画分から、前記標的物質を分離する工程とを含むことを特徴とする標的物質抽出方法。

【 請求項 2 】

前記親水性流体成分と前記疎水性流体成分のうち、いずれか一方の流体成分に前記被処理物を浸漬させて浸漬液を得、該浸漬液に他方の流体成分を混合することによって、前記被処理物を前記高圧混合流体に接触させる請求項 1 に記載の標的物質抽出方法。

【 請求項 3 】

前記親水性流体成分と前記疎水性流体成分のうち、いずれか一方の流体成分に、他方の流体成分を小泡状に供給して前記高圧混合流体を形成する請求項 1 または 2 に記載の標的

物質抽出方法。

【請求項 4】

前記親水性流体成分と前記疎水性流体成分とを向流で供給して前記高圧混合流体を形成する請求項 1 から 3 のいずれかに記載の標的物質抽出方法。

【請求項 5】

前記親水性流体成分として、水、メタノール、エタノールから選択される少なくとも一種を使用し、前記疎水性流体成分として、二酸化炭素、亜酸化窒素、プロパンから選択される少なくとも一種を使用する請求項 1 から 4 のいずれかに記載の標的物質抽出方法。

【請求項 6】

標的物質を含有する固形の被処理物と、親水性流体成分と、超臨界状態または亜臨界状態の疎水性流体成分とを収容して、前記被処理物から標的物質を抽出するための抽出槽と、

前記抽出槽から、前記親水性流体成分を主成分とする画分を分取する親水性流体分取手段と、

前記抽出槽から、前記疎水性流体成分を主成分とする画分を分取する疎水性流体分取手段と、

前記親水性流体分取手段にて分取された画分から、前記標的物質を分離する第一分離器と、

前記疎水性流体分取手段にて分取された画分から、前記標的物質を分離する第二分離器と

を備えることを特徴とする標的物質抽出装置。

【請求項 7】

標的物質を含有する固形の被処理物と、親水性流体成分と、超臨界状態または亜臨界状態の疎水性流体成分とを収容して、前記被処理物から標的物質を抽出するための抽出槽と、

前記抽出槽から、前記親水性流体成分を主成分とする画分を分取する親水性流体分取手段と、

前記抽出槽の上方部に接続された流体排出路と、

前記抽出槽から排出された流体を蓄える高圧分離器と、

前記高圧分離器の上方部に接続されて、前記疎水性流体成分を主成分とする画分を分取する疎水性流体分取路と、

前記親水性流体分取手段にて分取された画分から、前記標的物質を分離する第一分離器と、

前記疎水性流体分取路から分取された画分から、前記標的物質を分離する第二分離器とを備えることを特徴とする標的物質抽出装置。

【請求項 8】

前記親水性流体成分を蓄える親水性流体成分貯留槽と、

該親水性流体成分貯留槽から前記親水性流体成分を前記抽出槽に供給する親水性流体成分供給手段と、

前記疎水性流体成分を蓄える疎水性流体成分貯留槽と、

該疎水性流体成分貯留槽から前記疎水性流体成分を前記抽出槽に供給する疎水性流体成分供給手段と

を備え、前記親水性流体成分供給手段と前記疎水性流体成分供給手段が、前記親水性流体成分と前記疎水性流体成分とが前記抽出槽内に向流で供給されるように備えられた請求項 6 または 7 に記載の標的物質抽出装置。

【請求項 9】

前記親水性流体成分供給手段は、親水性流体成分を抽出槽の上方部から下方部へ供給するように、

前記疎水性流体成分供給手段は、疎水性流体成分を抽出槽の下方部から上方部へ供給するように、

前記親水性流体分取手段は、前記抽出槽の下方部から前記親水性流体成分を主成分とする画分を分取するように接続されたものである請求項 8 に記載の標的物質抽出装置。

【請求項 10】

前記疎水性流体分取手段は、前記抽出槽の上方部から前記疎水性流体成分を主成分とする画分を分取するように接続されたものである請求項 6 に記載の標的物質抽出装置。

【請求項 11】

前記抽出槽が、該抽出槽の内部に、前記親水性流体成分と前記疎水性流体成分の少なくとも一方を小泡状に分散させる多孔質板を備える請求項 6 から 10 のいずれかに記載の標的物質抽出装置。

【請求項 12】

分取された画分の少なくとも一部を前記抽出槽に供給する循環手段を備える請求項 6 から 11 のいずれかに記載の標的物質抽出装置。

【請求項 13】

前記第二分離器で、前記標的物質と分離された前記疎水性流体成分を凝縮して、該疎水性流体成分を前記疎水性流体成分貯留槽に還元する凝縮器を備える請求項 6 から 12 のいずれかに記載の標的物質抽出装置。

フロントページの続き

(72)発明者 後藤 元信

熊本市弥生町1 - 60

(72)発明者 福里 隆一

兵庫県芦屋市高浜町9番1 - 1912号

Fターム(参考) 4C088 AB14 AB18 AC04 AC13 BA08 BA10 CA10 NA05 NA06 ZB21
4D056 AB11 AB12 AC06 AC22 AC24 AC29 BA16 CA20 CA25 CA37
CA39 CA40