

(19) 日本国特許庁(JP)

(12) 公開特許公報(A)

(11) 特許出願公開番号

特開2012-147165

(P2012-147165A)

(43) 公開日 平成24年8月2日(2012.8.2)

| | | |
|----------------------|---------------|-------------|
| (51) Int.Cl. | F I | テーマコード (参考) |
| HO4W 74/02 (2009.01) | HO4Q 7/00 571 | 5K067 |
| HO4W 84/18 (2009.01) | HO4Q 7/00 633 | |

審査請求 未請求 請求項の数 3 O L (全 14 頁)

(21) 出願番号 特願2011-2961 (P2011-2961)
 (22) 出願日 平成23年1月11日 (2011.1.11)

(71) 出願人 000004226
 日本電信電話株式会社
 東京都千代田区大手町二丁目3番1号
 (71) 出願人 504132272
 国立大学法人京都大学
 京都府京都市左京区吉田本町36番地1
 (74) 代理人 100064908
 弁理士 志賀 正武
 (74) 代理人 100108453
 弁理士 村山 靖彦
 (74) 代理人 100141139
 弁理士 及川 周
 (72) 発明者 大槻 暢朗
 東京都千代田区大手町二丁目3番1号 日
 本電信電話株式会社内

最終頁に続く

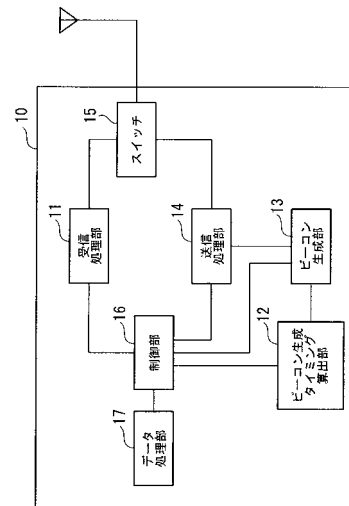
(54) 【発明の名称】 無線通信端末、無線通信方法

(57) 【要約】

【課題】 マルチホップのネットワークにおいてビーコンモードでの動作を実現する。

【解決手段】 無線通信端末が、階層構造において一つ上の階層の無線通信端末である上階層通信端末から、自身に割り当てられる割当期間を示す情報が含まれるビーコン信号を受信し、受信したビーコン信号に含まれる情報が示す自身の割当期間内における期間を、階層構造において自身より下の階層の無線通信端末である下階層通信端末に割り当てる割当期間として示す情報を含むビーコン信号を生成し、自身に割り当てられた割当期間内に、ビーコン生成部によって生成されたビーコン信号を、下階層通信端末に送信する。

【選択図】 図1



【特許請求の範囲】

【請求項 1】

階層構造に接続された複数の無線通信端末が、定められたビーコン周期で出力されるビーコン信号の出力間隔のうち定められた活性期間内において自身に割り当てられた割当期間内に、他の前記無線通信端末と通信を行う無線通信システムにおける前記無線通信端末であって、

前記階層構造において一つ上の階層の前記無線通信端末である上階層通信端末から、自身に割り当てられる前記割当期間を示す情報が含まれるビーコン信号を受信するビーコン信号受信部と、

前記ビーコン信号受信部によって受信された前記ビーコン信号に含まれる前記情報が示す自身の割当期間内における期間を、前記階層構造において自身より下の階層の前記無線通信端末である下階層通信端末に割り当てる割当期間として示す情報を含むビーコン信号を生成するビーコン生成部と、

自身に割り当てられた前記割当期間内に、前記ビーコン生成部によって生成された前記ビーコン信号を、前記下階層通信端末に送信するビーコン送信部と、

を備えることを特徴とする無線通信端末。

【請求項 2】

前記活性期間は、定められた基礎期間の 2 のべき乗によって示される期間であり、かつ、前記割当期間は、当該活性期間の 1/6 の期間であるタイムスロットを単位として割り当てられることが定められており、

前記ビーコン生成部は、自身の活性期間内に含まれる 1/6 のタイムスロットのうち、1、2、4、8 のうちいずれかの数のタイムスロットを、前記下階層通信端末に割り当てる割当期間として示す情報を含むビーコン信号を生成する

ことを特徴とする請求項 1 に記載の無線通信端末。

【請求項 3】

階層構造に接続された複数の無線通信端末が、定められたビーコン周期で出力されるビーコン信号の出力間隔のうち定められた活性期間内において自身に割り当てられた割当期間内に、他の前記無線通信端末と通信を行う無線通信システムにおける前記無線通信端末の無線通信方法であって、

前記階層構造において一つ上の階層の前記無線通信端末である上階層通信端末から、自身に割り当てられる前記割当期間を示す情報が含まれるビーコン信号を受信するステップと

、受信した前記ビーコン信号に含まれる前記情報が示す自身の割当期間内における期間を、前記階層構造において自身より下の階層の前記無線通信端末である下階層通信端末に割り当てる割当期間として示す情報を含むビーコン信号を生成するステップと、

自身に割り当てられた前記割当期間内に、前記ビーコン生成部によって生成された前記ビーコン信号を、前記下階層通信端末に送信するステップと、

を備えることを特徴とする無線通信方法。

【発明の詳細な説明】

【技術分野】

【0001】

本発明は、マルチホップの無線通信システムにおいて、制御信号の衝突を回避するための技術に関する。

【背景技術】

【0002】

近年、センサネットワーク等での活用、普及が期待されるシステムとして、ZigBee（登録商標）による無線通信ネットワークがある（非特許文献 1、2）。この無線通信ネットワークでは、例えば二つのトポロジが利用できる。一のトポロジはスター型のトポロジであり、コーディネータと呼ばれる無線通信端末（ノード）を中心として、その周辺にエンドデバイスと呼ばれるノードが配置される。スター型のトポロジは 1 ホップのみの

10

20

30

40

50

シンプルなネットワークである。他のトポロジは、P t o P (P e e r t o P e e r) 型のトポロジであり、基本的にはノード間で一対一の通信を行うトポロジである。P t o P 型のトポロジにおいては、すべてのノードがルータの機能を備えることで、マルチホップネットワークを構築することができる。例えば P t o P に基づくツリー型のトポロジでは、コーディネータと呼ばれるノードを頂点(ルート)として、中継機能を有するルータと呼ばれるノードと、中継機能を有さないエンドデバイスと呼ばれるノードとが配置される。中継機能とは、ルーティングテーブルを備えて、これに基づいてデータの転送を行う機能である。

【0003】

この無線通信ネットワークでは、C S M A / C A (C a r r i e r S e n s e M u l t i p l e A c c e s s / C o l l i s i o n A v o i d a n c e) 方式が採用されている。C S M A / C A では、ノードは、送信前にキャリアセンス(Carrier Sense)を行う。そして、ノードは、信号が無線チャネルに送出されていないことを確認してから送信する。そのため、ノードは、自らが信号を送信していないときでも、他ノードからの信号を受信するために待機している必要がある。そのため、消費電力が大きいという問題がある。

10

【0004】

このような問題に対して、この無線通信ネットワークでは、スーパーフレーム構成を用いたビーコンモードが用意されている。ビーコンモードでは、ビーコン信号が送信されてから次のビーコン信号が送信されるまでの時間が、アクティブ(活性)期間とインアクティブ(不活性)期間とに分割される。コーディネータは、アクティブ期間とインアクティブ期間とを表す情報をビーコン信号に含めて送信する。アクティブ期間には、特定のノードにのみ通信を許可する割当期間(GTS)を設けることができる。なお、ビーコン信号はキャリアセンスを行わず一定周期で強制的に送信される。活性期間では、信号の送受信が行われる一方、不活性期間では信号の送受信が行われない。したがって、不活性期間ではノードは他ノードの送信状況を把握する必要が無く、消費電力を低減できる。

20

【先行技術文献】

【非特許文献】

【0005】

【非特許文献1】“IEEE Std 802.15.4”, [online]、[平成22年1月25日検索]、インターネット<URL: <http://www.ieee802.org/15/pub/TG4.html>>

30

【非特許文献2】鄭立、「ZigBee 開発ハンドブック」、株式会社リックテレコム、2006年2月

【発明の概要】

【発明が解決しようとする課題】

【0006】

しかしながら、ビーコンモードはスター型ネットワークトポロジへの適用のみを考慮して規定されていた。そのため、ツリー型ネットワークトポロジに代表されるマルチホップネットワークへそのまま適用すると不具合が生じてしまう。例えば、マルチホップネットワークでは、全てのノードに対してビーコン信号を送信する必要があるため、ルータはビーコン信号を中継する。このとき、一つのネットワークに複数のルータが接続されていると、複数のルータが送信したビーコンが衝突してしまう可能性がある。したがって、全てのノードにビーコン信号を正常に受信させることが困難となる。ビーコン信号は、データ信号とは異なり、キャリアセンスを行わずに周期的に自動送信されるために上記のような問題が生じてしまう。ビーコン信号は、スーパーフレームを構成するための制御情報を含むため、これが衝突により失われると、ネットワークが破綻する。結果として、マルチホップのネットワークではビーコンモードが利用できないという問題があった。

40

【0007】

そこで、本発明ではかかる問題を鑑みて、マルチホップのネットワークにおいてビーコンモードでの動作を実現するための技術を提供する。

【課題を解決するための手段】

50

【0008】

上述した課題を解決するために、本発明は、階層構造に接続された複数の無線通信端末が、定められたビーコン周期で出力されるビーコン信号の出力間隔のうち定められた活性期間内において自身に割当てられた割当期間内に、他の無線通信端末と通信を行う無線通信システムにおける無線通信端末であって、階層構造において一つ上の階層の無線通信端末である上階層通信端末から、自身に割当てられる割当期間を示す情報が含まれるビーコン信号を受信するビーコン信号受信部と、ビーコン信号受信部によって受信されたビーコン信号に含まれる情報が示す自身の割当期間内における期間を、階層構造において自身より下の階層の無線通信端末である下階層通信端末に割当てられる割当期間として示す情報を含むビーコン信号を生成するビーコン生成部と、自身に割当てられた割当期間内に、ビーコン生成部によって生成されたビーコン信号を、下階層通信端末に送信するビーコン送信部と、を備えることを特徴とする。

10

【0009】

また、本発明は、上述の活性期間は、定められた基礎期間の2のべき乗によって示される期間であり、かつ、割当期間は、活性期間の16分の1の期間であるタイムスロットを単位として割当てられることが定められており、ビーコン生成部は、自身の活性期間内に含まれる16のタイムスロットのうち、1、2、4、8のうちいずれかの数のタイムスロットを、下階層通信端末に割当てられる割当期間として示す情報を含むビーコン信号を生成することを特徴とする。

【0010】

20

また、本発明は、階層構造に接続された複数の無線通信端末が、定められたビーコン周期で出力されるビーコン信号の出力間隔のうち定められた活性期間内において自身に割当てられた割当期間内に、他の無線通信端末と通信を行う無線通信システムにおける無線通信端末の無線通信方法であって、階層構造において一つ上の階層の無線通信端末である上階層通信端末から、自身に割当てられる割当期間を示す情報が含まれるビーコン信号を受信するステップと、受信したビーコン信号に含まれる情報が示す自身の割当期間内における期間を、階層構造において自身より下の階層の無線通信端末である下階層通信端末に割当てられる割当期間として示す情報を含むビーコン信号を生成するステップと、自身に割当てられた割当期間内に、ビーコン生成部によって生成されたビーコン信号を、下階層通信端末に送信するステップと、を備えることを特徴とする。

30

【発明の効果】

【0011】

以上説明したように、本発明によれば、無線通信端末が、階層構造において一つ上の階層の無線通信端末である上階層通信端末から、自身に割当てられる割当期間を示す情報が含まれるビーコン信号を受信し、受信したビーコン信号に含まれる情報が示す自身の割当期間内における期間を、階層構造において自身より下の階層の無線通信端末である下階層通信端末に割当てられる割当期間として示す情報を含むビーコン信号を生成し、自身に割当てられた割当期間内に、ビーコン生成部によって生成されたビーコン信号を、下階層通信端末に送信するようにしたので、マルチホップのネットワークにおいてビーコンモードでの動作を実現することが可能となる。

40

【図面の簡単な説明】

【0012】

【図1】本発明の一実施形態による無線通信端末の構成例を示すブロック図である。

【図2】本発明の一実施形態による通信ネットワークの構成を示す図である。

【図3】本発明の一実施形態による通信ネットワークのビーコンモードによる制御例を示す図である

【図4】本発明の一実施形態による通信ネットワークのビーコンモードによる制御例を示す図である

【図5】本発明の一実施形態によって割り当てるGTSのスロット数の例を示す図である

【図6】本発明の一実施形態によって割り当てるGTSの例を示す図である

50

【図 7】本発明の一実施形態によって G T S を割り当てるトポロジの例を示す図である

【図 8】本発明の一実施形態による通信システムの動作例を示すフローチャートである。

【図 9】本発明の一実施形態による通信システムの動作例を示す図である。

【図 10】従来技術によるビーコンの衝突例を示す図である。

【発明を実施するための形態】

【0013】

以下、本発明の一実施形態について、図面を参照して説明する。

図 1 は、本実施形態による無線通信端末 10 の構成を示すブロック図である。

無線通信端末 10 は、複数の無線通信端末 10 が階層構造に接続され、定められたビーコン周期で出力されるビーコン信号の出力間隔のうち定められた活性期間内において自身に割り当てられた割当期間内に、他の無線通信端末 10 と通信を行う無線通信ネットワーク (Z i g B e e (登録商標) ネットワーク) を形成する通信端末である。

10

【0014】

図 2 は、無線通信端末 10 が接続する通信ネットワーク 1 の例を示す図である。ここでは、ツリー型のトポロジによる通信ネットワーク 1 が形成され、通信ネットワーク 1 に接続される全ての無線通信端末をノードといい、階層構造の頂点である 1 台の無線通信端末 10 をコーディネータという。コーディネータに接続され、中継機能を持つノードである無線通信端末 10 をルータという。中継機能を持たないノードをエンドデバイスという。上階層、下階層とは、あるノードからみた相対的な関係をいう。例えば、あるノードから見て、自己が下階層として接続する、すなわち自己にとって上階層となるノードを上階層ノード (上階層通信端末) といい、自己を上階層ノードとして接続しているノードを下階層ノード (下階層通信端末) という。

20

【0015】

この図では、コーディネータである無線通信端末 10 - 0 の下階層に、ルータである無線通信端末 10 - 1 - 1 と無線通信端末 10 - 2 - 1 とが接続され、無線通信端末 10 - 1 - 1 の下階層に、さらにルータである無線通信端末 10 - 1 - 2 が接続され、無線通信端末 10 - 1 - 2 の下階層に、エンドデバイスである 20 - 1 が接続される。無線通信端末 10 - 2 - 1 に下階層には、エンドデバイスである 20 - 2 が接続される。ここで、無線通信端末 10 - 0、無線通信端末 10 - 1 - 1、通信ネットワーク 10 - 1 - 2、無線通信端末 10 - 2 - 1 は同様の構成であり、特に区別する必要がない場合には無線通信端末 10 として説明する。エンドデバイス 20 は、無線通信端末 10 と通信を行う無線通信端末である。エンドデバイス 20 は、例えばセンサであり、センシングにより取得したデータを無線通信端末 10 に送信する。

30

【0016】

ここで、無線通信端末 10 が通信ネットワーク 1 に接続する際には、他の無線通信端末 10 を上階層ノードとして接続し、上階層ノードから通信ネットワーク 1 におけるアドレスが付与される。無線通信端末 10 が通信ネットワーク 1 に接続する際に、上階層になり得る通信可能な複数のノードを検出したときは、検出した各ノードの送信するビーコン信号の受信電力を測定して、最も受信レベルの高いビーコン信号を送信するノードに対して接続することができる。

40

【0017】

図 3 は、このような通信ネットワーク 1 のビーコンモードによる制御例を示す図である。ここでは、ビーコン信号が一定周期 (T b) 毎に出力される。上述したように、あるビーコン信号が送信されてから次のビーコン信号が送信されるまでの時間 (ビーコン周期) が、アクティブ (活性) 期間とインアクティブ (不活性) 期間とに分割される。コーディネータおよびルータは、ビーコン周期とアクティブ期間とを表す情報をビーコン信号に含めて送信する。インアクティブ期間は、ビーコン周期とアクティブ期間との差から算出される。ビーコン信号により開始される活性期間をスーパーフレームという。

【0018】

このようなスーパーフレームは、16 のタイムスロットに分割される。タイムスロット

50

は、必須のCAP (Contention Access Period) 期間とオプションであるCFP (Contention Free Period) 期間に分かれる。CFP 期間には通信可能ノードを一つに限定したGTS (Guaranteed Time Slot) (割当期間) を設ける。1つのGTSは特定のノードに割当てられており、GTSを割当てられたノードは、そのGTSにおいては、キャリアセンスをすることなく排他的に信号を送信することができる。最大GTS数は7である。CAP 期間はSlotte d - CSMA / CAによる多元接続であり、各ノードはキャリアセンスをして空きを確認してから送受信を行う。GTSは特定ノードに予め1または複数の専用タイムスロットを割当ててるもので、衝突が発生しないためキャリアセンスの必要がない。各タイムスロット内においては、上階層ノードから下階層ノードおよび下階層ノードから上階層ノードへの上下双方向通信が行われる。

10

【0019】

図1にもどり、無線通信端末10は、受信処理部11と、ビーコン生成タイミング算出部12と、ビーコン生成部13と、送信処理部14と、スイッチ15と、制御部16と、データ処理部17とを備えている。

受信処理部11は、通信ネットワーク1に接続された他の無線通信端末10またはエンドデバイス20から送信される信号を受信する。例えば、受信処理部11は、通信ネットワーク1の階層構造において一つ上の階層の無線通信端末10である上階層ノードから、自身に割当てられるGTSを示す情報が含まれるビーコン信号を受信する。ここで、ビーコン信号には、そのビーコン信号が出力されるビーコン周期を示す情報、スーパーフレーム長を示す情報、タイムスロットのCAP期間とCFP期間を示す情報、CFP期間におけるGTSの割当を示す情報などが含まれる。

20

【0020】

ここで、受信処理部11は、アンテナを介して受信した無線信号について、A/D変換、周波数変換、復調等の処理を行い、ベースバンド信号を抽出する。ベースバンド信号は制御部16に入力され、データ信号であった場合、データ処理部17に出力される。それ以外の場合、例えばルータにおいて受信した信号がビーコン信号であった場合は、その中に含まれるスロットの割当情報等が抽出され、自局に割当てられたGTSのタイムスロットのタイミングがビーコン生成タイミング算出部12に出力される等、その信号に応じた処理が行われる。

【0021】

ビーコン生成タイミング算出部12は、自身がビーコン信号を出力するタイミングを算出する。例えば、コーディネータである無線通信端末10 (無線通信端末10-0) におけるビーコン生成タイミング算出部12は、予め定められたビーコン周期で、ビーコン生成部13にビーコンの生成を指示する信号を出力する。一方、ルータである無線通信端末10 (無線通信端末10-1-1、無線通信端末10-1-2、無線通信端末10-2-1) におけるビーコン生成タイミング算出部12は、自局に割当てられたGTSのタイミングが制御部16により入力されると、そのGTSのタイミングに応じて、ビーコン生成部13にビーコンの生成を指示する信号を出力する。このように、ビーコン生成タイミング算出部12は、他の無線通信端末10と重ならず自身がビーコンを出力するタイミングを算出する。

30

40

【0022】

ここで、ビーコン生成タイミング算出部12が算出するタイミングについて図を参照して説明する。図4は、ビーコン生成タイミング算出部12が算出するタイミングを示す図である。このように、上階層ノードと下階層ノードとの関係において、上階層ノードのスーパーフレームにおける1つのGTSに、そのGTSを割当てられた下階層ノードの活性期間が含まれるように、下階層ノードのビーコン生成タイミングが算出される。このように、下階層ノードのスーパーフレームは、上階層ノードのGTSを細分化して構成されることとなる。

【0023】

図1にもどり、ビーコン生成部13は、ビーコン生成タイミング算出部12によって算

50

出されたタイミングに応じて、ビーコン信号を生成する。ここで、ビーコン生成部 13 は、受信処理部 11 によって受信されたビーコン信号に含まれる情報が示す自身の GTS 内における期間を、階層構造において自身より下の階層の無線通信端末 10 である下階層ノードに割当てた GTS として示す情報を含むビーコン信号を生成する。ここで、ビーコン生成部 13 は、自局に接続しているルータが存在する場合には、そのルータに対して少なくとも 1 つの GTS を割当てた上で、各ルータに対する GTS のタイミングをビーコン信号によって報知する。これにより、下階層ノードは、自局に割当てられた GTS スロットのタイミングを知ることができる。

【0024】

ここで、下階層ノードに割当てられるスロット数 (GTS を構成するスロット数) は、自身に接続するノード数、下階層ルータに接続するノード数、または、その下階層ノードが扱うトラフィック量などの追加の条件に基づいて決定される。また、下階層ノードは割当てられた GTS をさらに 16 スロットに分割し、CAP または CFP として割り振りを行う。すなわち、上階層のスーパーフレームのタイムスロットが 1 つで構成される GTS を割当てられた下階層のルータが生成するスーパーフレームと、上階層のスーパーフレームのタイムスロットが 2 つ以上で構成される GTS を割当てられた下階層のルータが生成するスーパーフレームのタイムスロット長は異なり、後者の方が前者と比較して長いタイムスロットが生成される。

【0025】

ここで、ZigBee (登録商標) ネットワークにおいては、活性期間は、定められた基礎期間の 2 のべき乗によって示される期間であり、かつ、GTS は、活性期間の 16 分の 1 の期間であるタイムスロットを単位として割当てられることが定められている。そこで、ビーコン生成部 13 は、自身の活性期間内に含まれる 16 のタイムスロットのうち、1、2、4、8 のうちいずれかの数のタイムスロットを、下階層ノードに割当てた GTS として示す情報を含むビーコン信号を生成する。

【0026】

具体的には、スーパーフレーム長 SD は、BSD (基本となるスーパーフレーム長) に対して、以下式 (1) のように 2 の冪乗倍で表現することと定められている。

$$SD = BSD \times 2^{S0} \dots (1)$$

ここで S0 は実質的に SD を規定するための変数であり、ビーコン信号により下階層ノードへ到達される。下階層ノードに割当てられる GTS の最小単位は SD の 1 / 16 の長さであるため、割当てられるスロット数は、図 5 のように、1、2、4、8 のいずれかの数とする。ここで、上階層のスーパーフレームは 16 分割され、これらのうちから自分にフレームが割当てられるため、親フレーム (相対的に 1 つ上階層のフレーム) の長さに対して自分に割当てられるフレームの長さは、1 / 16 となり、指数としては -4 の値となる。これにより、例えば、3 つのタイムスロットを GTS として下階層に割当てても、上記式 (1) を満たさず、2 つ割当てたときと同じ長さでしか利用できない。同様に、例えば、GTS への割当てスロット数が 4 ~ 7 の場合は、いずれも同じ子スーパーフレーム (相対的に 1 つ下階層のスーパーフレーム) 長となる。すなわち、BSD に対して 2 の冪乗倍で表現不可能な部分のスロットについては使用できず、切り捨てられる。図 6 は、このような割当て例を示す図である。

【0027】

ここで、式 (1) の S0 は、規格上、14 が最大値であることが規定されている。すなわち、式 (1) 中の 2 の指数が 0 になると、スーパーフレームの基本長 (最短長) となるため、それ以上の GTS を活用したビーコン中継は不可能となる。このときの GTS 割当て例を図 7 に示す。タイムスロット 8 個で構成される GTS を子ルータ、孫ルータと割当てていくと、最大で中継段数は 14 段中継が可能となる。一方で、1 ルータあたり接続可能な子ルータ数は GTS の設定可能数に依存し、7 である。

【0028】

送信処理部 14 は、通信ネットワーク 1 に接続された他の無線通信端末 10 に信号を受

10

20

30

40

50

信する。送信処理部 14 は、ビーコン生成部 13 により入力されたビーコン信号や、制御部 16 を介してデータ処理部 17 により入力されたデータ信号について、変調、D/A 変換、周波数変換等の処理を行い、スイッチ、アンテナを介して無線信号として送信する。例えば、送信処理部 14 は、自身に割当てられた GTS 内に、ビーコン生成部 13 によって生成されたビーコン信号を、下階層ノードに送信する。

【0029】

スイッチ 15 は、アンテナを介して行われる受信処理部 11 による受信処理と送信処理部 14 による送信処理とを切替える。

制御部 16 は、無線通信端末 10 が備える各部を制御する。

データ処理部 17 は、CAP 期間に行われる他の無線通信端末 10 とのデータ通信処理などを行う。

10

【0030】

次に、本実施形態による無線通信端末 10 の動作例を説明する。図 8 は、無線通信端末 10 によるビーコン送信処理の動作例を示すフローチャートである。

図 8 は、本実施形態によるルータである無線通信端末 10 のビーコン信号の生成処理および送信処理を示す。まず、ビーコン生成タイミング算出部 12 が、ビーコン生成部 13 にビーコン生成の指示を入力すると、ビーコン生成部 13 は、16 に対して、配下のルータが中継処理を行っているかどうかを問い合わせる (ステップ S1)。

【0031】

ここで、配下のルータが中継処理を行っているかどうかは、配下のルータに他のノードが接続したときに、当該配下のルータが当該ルータに対して、他のノードが接続した旨 (すなわち、中継処理を開始する旨) を通知することによって把握することができる。配下のルータが中継処理を行っていない場合 (ステップ S1: No)、ステップ S3 に進み、制御情報等を含むビーコン信号を生成して、自らに割当てられた GTS の先頭でそのビーコンを送信する。

20

【0032】

一方、配下のルータが中継処理を行っている場合 (ステップ S1: Yes)、そのルータに対して自らの構成するスーパーフレームについて少なくとも 1 スロットの GTS を割当てて (ステップ S2)、その情報を含むビーコンを生成して (ステップ S3)、自らに割当てられた GTS の先頭でそのビーコンを送信する (ステップ S4)。なお、上述したように、GTS を構成するタイムスロット数は、その GTS を割当てる配下のルータが扱うトラフィック量等を考慮して決定するが、ここでは少なくとも 1 つのタイムスロットを割当てれば、その配下のルータも中継処理を行うことができる。

30

【0033】

図 9 は、図 2 に示したネットワーク構成について本実施形態を適用した場合の動作例を示す図である。ここで、CAP 期間については、便宜上短く記載している。コーディネータである無線通信端末 10-0 のスーパーフレームは、ビーコン信号により開始され、CAP、CFP、不活性期間により構成される。CFP は複数の GTS によって構成される。ここでは、GTS が 2 つの場合について示している。送信されたビーコン信号は、下階層のルータである無線通信端末 10-1-1 と無線通信端末 10-2-1 により受信され、各ルータは、CAP 期間において、コーディネータである無線通信端末 10-0 との間でデータの送受信を行う。

40

【0034】

また、ルータである無線通信端末 10-1-1 は、コーディネータである無線通信端末 10-0 のスーパーフレームにおいて自らに割当てられた GTS 1 において、コーディネータのスーパーフレームと同様の構成によるスーパーフレームを構成する。この無線通信端末 10-1-1 のスーパーフレームにおけるビーコン信号は、さらに下階層のルータである無線通信端末 10-1-2 により受信され、CAP 期間において、無線通信端末 10-1-1 と無線通信端末 10-1-2 との間でデータの送受信が行われる。

【0035】

50

ここで、下階層のルータである無線通信端末10-1-2は、無線通信端末10-1-1のスーパーフレームにおけるGTSにおいてスーパーフレームを構成する。このスーパーフレームにおけるビーコン信号は、エンドデバイス20-1により受信され、CAP期間において、無線通信端末10-1-2とエンドデバイス20-1との間でデータが送受信される。この例では、エンドデバイス20-1の配下には他のノードが接続していないため、無線通信端末10-1-2はGTSを設定していない。例えば、エンドデバイス20-1がVoIP等の帯域保証が必要となるアプリケーションを利用している場合などには、GTSの1つをノード1に割当ててもよい。このように、各ルータは、配下のノードが中継処理を行うか否か、及び帯域補償が必要か否かに基づいてGTSを割当てるかどうかを判断する。GTSを割当てることによって、ビーコンの衝突を回避しつつ中継することが可能となる。

10

【0036】

一方、無線通信端末10-0から送信されたビーコン信号を受信したルータである無線通信端末10-2-1は、コーディネータのスーパーフレームにおいて自らに割当てられたGTS2において、コーディネータのスーパーフレームと同様の構成によるスーパーフレームを構成する。無線通信端末10-2-1のスーパーフレームにおけるビーコン信号は、エンドデバイス20-2により受信され、CAP期間において、無線通信端末10-2-1とエンドデバイス20-1との間でデータの送受信が行われる。エンドデバイス20-1の配下には他のノードが接続していないため、無線通信端末10-2-1はGTSを設定していない。

20

【0037】

これにより、従来技術によりツリー型トポロジの通信ネットワークにおいてビーコンモードの制御を行おうとする場合には、図10に示すようにビーコン信号が衝突して制御情報を取得できないことが考えられるが、本実施形態によれば、ビーコン信号が衝突することがない。すなわち、本実施形態によれば、ツリー型トポロジにおいて、コーディネータに接続する下階層ルータが送信するビーコン信号が、コーディネータのスーパーフレームにおける下階層ルータに割当てられたGTSの先頭において送信されることにより、コーディネータと各下階層ルータ間においてビーコンが衝突することがなくなる。また、下階層ルータのスーパーフレームとそのさらに下階層のスーパーフレームとの関係は、コーディネータのスーパーフレームと下階層コーディネータのスーパーフレームとの関係と同じであり、同様にこれらの送信するビーコン信号の間でも衝突が生じない。このような入れ子構造が繰り返されて、それぞれのルータにおけるスーパーフレームが構成されることから、ビーコンの衝突が生じることなく、ツリー型トポロジにおいても中継が可能となる。

30

【0038】

また、本実施形態によれば、全ての無線通信端末10が自律分散的に、ビーコン信号が衝突しないように制御することができる。さらに、コーディネータが不活性期間として指定した区間はいずれのノードも無線通信しないので、例えば他の規格の無線通信システムと共存させる場合にも、不活性期間に他の規格の無線通信システムに通信を行わせるようにすれば、規格の異なる無線通信システムを共存させることが可能となる。また、本実施形態によれば、ツリー型トポロジにおいて下階層のノードの方が割当てられるGTSが短いということになるが、例えば通信ネットワーク1におけるエンドデバイスがセンサである場合には、エンドデバイスからアップリンクで情報が上っていく構成である場合が多いため、上階層であるほど情報が集まってきてより多くの帯域が必要となることが想定される。すなわち、下階層のノードの方が割当てられるGTSが短い構成は、このような通信ネットワーク1に適した構成であると考えられる。

40

【0039】

なお、本発明における処理部の機能を実現するためのプログラムをコンピュータ読み取り可能な記録媒体に記録して、この記録媒体に記録されたプログラムをコンピュータシステムに読み込ませ、実行することにより無線通信の制御を行ってもよい。なお、ここでい

50

う「コンピュータシステム」とは、OSや周辺機器等のハードウェアを含むものとする。また、「コンピュータシステム」は、ホームページ提供環境（あるいは表示環境）を備えたWWWシステムも含むものとする。また、「コンピュータ読み取り可能な記録媒体」とは、フレキシブルディスク、光磁気ディスク、ROM、CD-ROM等の可搬媒体、コンピュータシステムに内蔵されるハードディスク等の記憶装置のことをいう。さらに「コンピュータ読み取り可能な記録媒体」とは、インターネット等のネットワークや電話回線等の通信回線を介してプログラムが送信された場合のサーバやクライアントとなるコンピュータシステム内部の揮発性メモリ（RAM）のように、一定時間プログラムを保持しているものも含むものとする。

【0040】

また、上記プログラムは、このプログラムを記憶装置等に格納したコンピュータシステムから、伝送媒体を介して、あるいは、伝送媒体中の伝送波により他のコンピュータシステムに伝送されてもよい。ここで、プログラムを伝送する「伝送媒体」は、インターネット等のネットワーク（通信網）や電話回線等の通信回線（通信線）のように情報を伝送する機能を有する媒体のことをいう。また、上記プログラムは、前述した機能の一部を実現するためのものであっても良い。さらに、前述した機能をコンピュータシステムにすでに記録されているプログラムとの組み合わせで実現できるもの、いわゆる差分ファイル（差分プログラム）であっても良い。

【符号の説明】

【0041】

- 1 通信ネットワーク
- 10 無線通信端末
- 11 受信処理部
- 12 ビーコン生成タイミング算出部
- 13 ビーコン生成部
- 14 送信処理部
- 15 スイッチ
- 16 制御部
- 17 データ処理部
- 20 エンドデバイス

10

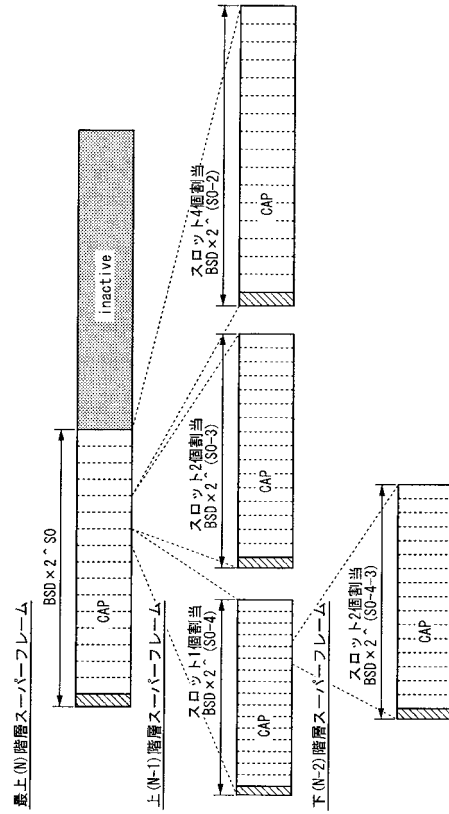
20

30

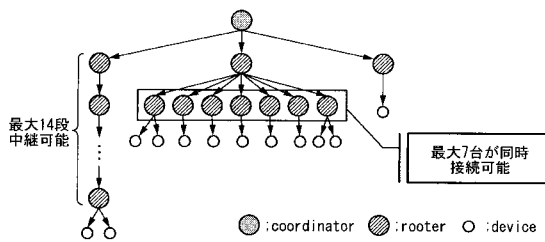
【 図 5 】

| 割当てスロット数 | 子フレーム長 (SD') |
|----------|--|
| 1 | $BSD \times 2^{\wedge} (SO) / 16 = BSD \times 2^{\wedge} (SO-4)$ |
| 2 | $BSD \times 2^{\wedge} (SO-4) \times 2 = BSD \times 2^{\wedge} (SO-3)$ |
| 3 | $BSD \times 2^{\wedge} (SO-4) \times 3 \Rightarrow BSD \times 2^{\wedge} (SO-3)$ |
| 4 | $BSD \times 2^{\wedge} (SO-4) \times 4 = BSD \times 2^{\wedge} (SO-2)$ |
| 5 | $BSD \times 2^{\wedge} (SO-4) \times 5 \Rightarrow BSD \times 2^{\wedge} (SO-2)$ |
| 6 | $BSD \times 2^{\wedge} (SO-4) \times 6 \Rightarrow BSD \times 2^{\wedge} (SO-2)$ |
| 7 | $BSD \times 2^{\wedge} (SO-4) \times 7 \Rightarrow BSD \times 2^{\wedge} (SO-2)$ |
| 8 | $BSD \times 2^{\wedge} (SO-4) \times 8 = BSD \times 2^{\wedge} (SO-1)$ |
| 9~15 | $BSD \times 2^{\wedge} (SO-4) \times 8 = BSD \times 2^{\wedge} (SO-1)$ |

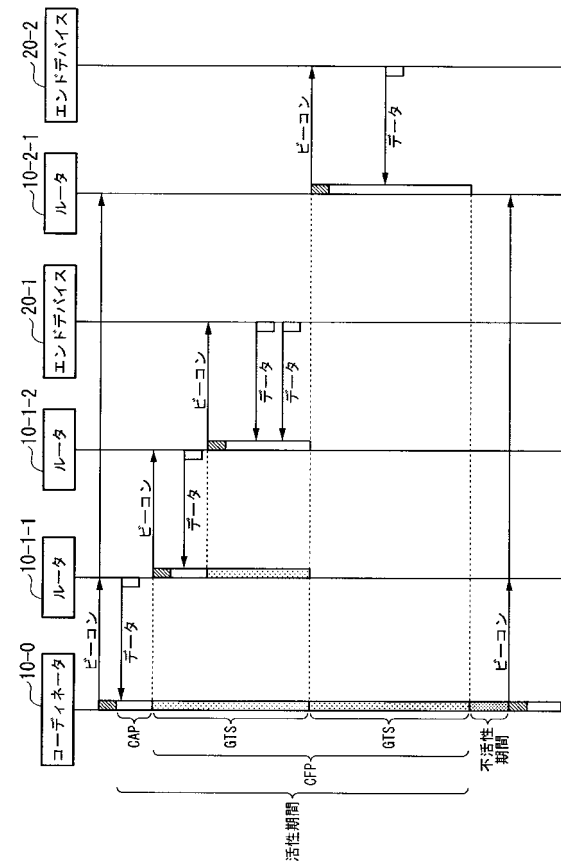
【 図 6 】



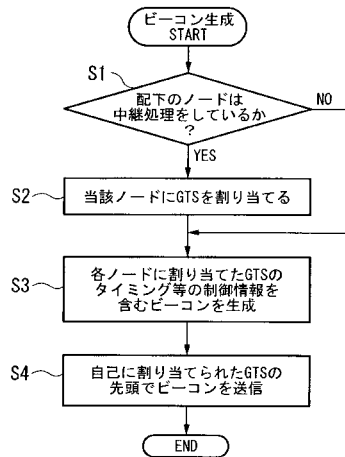
【 図 7 】



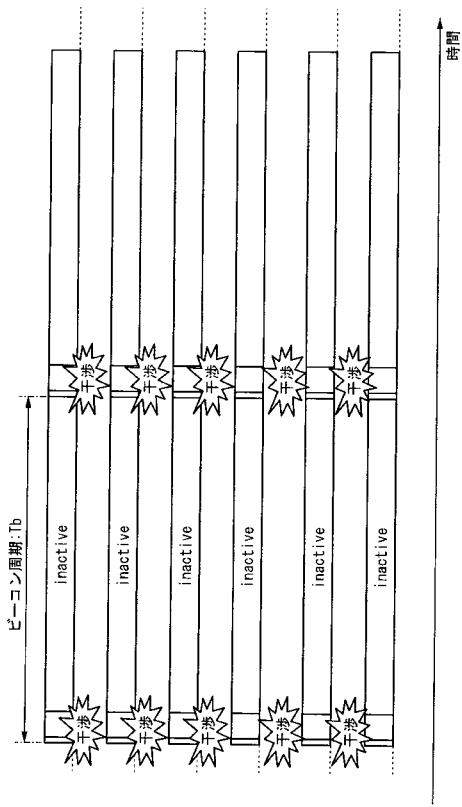
【 図 9 】



【 図 8 】



【図 10】



フロントページの続き

(72)発明者 増野 淳

東京都千代田区大手町二丁目3番1号 日本電信電話株式会社内

(72)発明者 杉山 隆利

東京都千代田区大手町二丁目3番1号 日本電信電話株式会社内

(72)発明者 梅原 大祐

京都府京都市左京区吉田本町 国立大学法人京都大学大学院情報学研究科内

Fターム(参考) 5K067 DD25 EE25 GG01 GG11