

(19) 日本国特許庁(JP)

(12) 公開特許公報(A)

(11) 特許出願公開番号

特開2010-143631

(P2010-143631A)

(43) 公開日 平成22年7月1日(2010.7.1)

(51) Int.Cl. F 1 テーマコード (参考)
B 6 5 D 1/02 (2006.01) B 3 E 0 3 3

審査請求 未請求 請求項の数 5 O L (全 9 頁)

(21) 出願番号	特願2008-325061 (P2008-325061)	(71) 出願人	000178826 日本山村硝子株式会社 兵庫県尼崎市西向島町15番1
(22) 出願日	平成20年12月22日 (2008.12.22)	(71) 出願人	504136568 国立大学法人広島大学 広島県東広島市鏡山1丁目3番2号
		(74) 代理人	100074273 弁理士 藤本 英夫
		(72) 発明者	石岡 邦雄 兵庫県西宮市浜松原町2番21号 日本山村硝子株式会社内
		(72) 発明者	千葉 隆宏 兵庫県西宮市浜松原町2番21号 日本山村硝子株式会社内

最終頁に続く

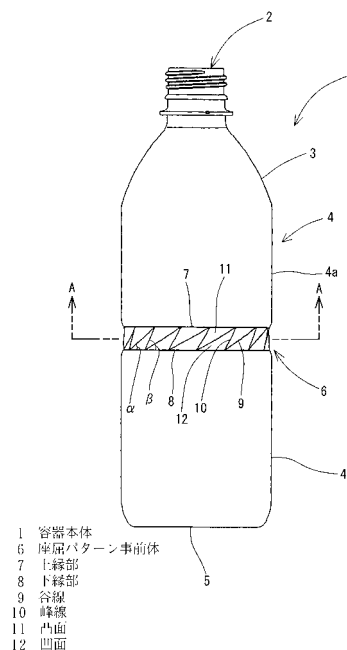
(54) 【発明の名称】 合成樹脂製容器

(57) 【要約】

【課題】 容器内部において発生した減圧により容器本体が異常変形することを確実に防止し、しかも容器の外観の向上を図り得る合成樹脂製容器を提供すること。

【解決手段】 容器本体1の内部において減圧が発生した際に、容器本体1の外周面を一回りする座屈パターンに変化し容器本体1を該容器本体1の軸方向に収縮させる座屈パターン事前体6を、前記容器本体1に少なくとも1段設ける。

【選択図】 図1



- 1 容器本体
- 2 首
- 3 胴
- 4 上縁部
- 4a 上縁部
- 4b 下縁部
- 5 底
- 6 座屈パターン事前体
- 7 上縁部
- 8 下縁部
- 9 谷線
- 10 峰線
- 11 凸面
- 12 凹面

【特許請求の範囲】**【請求項 1】**

容器本体の内部において減圧が発生した際に、容器本体の外周面を一回りする座屈パターンに変化し容器本体を該容器本体の軸方向に収縮させる座屈パターン事前体を、前記容器本体に少なくとも 1 段設けた合成樹脂製容器。

【請求項 2】

前記座屈パターン事前体は、谷線と、峰線と、谷線及び峰線の一方及び他方の間にそれぞれ形成された凸面及び凹面ないしは凸面とを、容器の全周に有するものである請求項 1 に記載の合成樹脂製容器。

【請求項 3】

前記座屈パターン事前体は、容器本体の軸方向に並ぶ互いに平行な環状の上縁部及び下縁部の間に、上縁部から下縁部にかけて斜めに延びる複数の谷線及び峰線をそれぞれ容器本体の周方向に等間隔に有し、峰線の上端と、該峰線の隣にある二つの峰線の下端のうち前記上端から離れている方の下端とを結ぶように谷線を設けてあり、また、隣り合う谷線、峰線及び上縁部により囲まれる面と、隣り合う谷線、峰線及び下縁部により囲まれる面のうち、一方が凸面となり、他方が凹面ないしは凸面となっている請求項 1 に記載の合成樹脂製容器。

【請求項 4】

前記谷線及び峰線の向きが対称である 2 段の前記座屈パターン事前体を並べて配置してある請求項 3 に記載の合成樹脂製容器。

【請求項 5】

前記座屈パターン事前体は蛇腹である請求項 1 に記載の合成樹脂製容器。

【発明の詳細な説明】**【技術分野】****【0001】**

この発明は、例えば熱充填（ホットパック）後の内容物の冷却に伴って容器内部が減圧状態となった際に、容器本体に外観不良が生じることを防止し得る合成樹脂製容器に関する。

【背景技術】**【0002】**

従来の二軸延伸ブロー成形容器においては、殺菌のために加熱した飲料等の内容物の充填後、内容物の冷却に伴って容器内部に減圧が発生し、容器本体の壁部が異常変形してしまうことがあった。

【0003】

そこで、上記減圧による容器本体の異常変形を防止するために、容器本体の壁部に、容器内方に向けて窪んだ減圧パネル部を設けていた。

【0004】

【特許文献 1】特開 2005 - 173611 号公報

【特許文献 2】特開 2005 - 8157 号公報

【発明の開示】**【発明が解決しようとする課題】****【0005】**

しかし、上記従来の減圧パネル部を有する容器では、その減圧パネル部を覆うシュリンクラベルにより、熱収縮時にラベルが減圧パネルの凹部底面を押圧する結果、容器の蓋を開けたときに内容物の液面が上昇したり内容物が漏れ出るといった問題がある。そして、近年増えてきている肉厚の小さい容器では、この問題がより顕著に生じる。

【0006】

上記問題を解決するために、特定の熱収縮性を有するポリエステル製シュリンクラベルを用いることや（特許文献 1 参照）、減圧パネル部にリップを設けること（特許文献 2 参照）が提案されているが、いずれの場合も、容器本体の外面に占める減圧パネル部の面積比

10

20

30

40

50

が大きく、減圧パネル部の凹凸に沿わせてラベルを設けた際に外観が損なわれ易いという問題が依然として残る。

【0007】

本発明は上述の実情に鑑みてなされたもので、その目的は、容器内部において発生した減圧により容器本体が異常変形することを確実に防止し、しかも容器の外観の向上を図り得る合成樹脂製容器を提供することにある。

【課題を解決するための手段】

【0008】

上記目的を達成するために、本発明に係る合成樹脂製容器は、容器本体の内部において減圧が発生した際に、容器本体の外周面を一回りする座屈パターンに変化し容器本体を該容器本体の軸方向に収縮させる座屈パターン事前体を、前記容器本体に少なくとも1段設けている（請求項1）。

10

【0009】

前記合成樹脂製容器において、前記座屈パターン事前体は、谷線と、峰線と、谷線及び峰線の一方及び他方の間にそれぞれ形成された凸面及び凹面ないしは凸面とを、容器の全周に有するものとしてでき（請求項2）、より詳しくは、容器本体の軸方向に並ぶ互いに平行な環状の上縁部及び下縁部の間に、上縁部から下縁部にかけて斜めに延びる複数の谷線及び峰線をそれぞれ容器本体の周方向に等間隔に有し、峰線の上端と、該峰線の隣にある二つの峰線の下端のうち前記上端から離れている方の下端とを結ぶように谷線を設けてあり、また、隣り合う谷線、峰線及び上縁部により囲まれる面と、隣り合う谷線、峰線及び下縁部により囲まれる面のうち、一方が凸面となり、他方が凹面ないしは凸面となるようにすることができる（請求項3）。さらに、この場合、前記谷線及び峰線の向きが対称である2段の前記座屈パターン事前体を並べて配置してもよい（請求項4）。

20

【0010】

また、前記合成樹脂製容器において、前記座屈パターン事前体を蛇腹としてもよい（請求項5）。

【発明の効果】

【0011】

請求項1～5に係る発明では、容器内部において発生した減圧により容器本体が異常変形することを確実に防止し、しかも容器の外観の向上を図り得る合成樹脂製容器が得られる。

30

【0012】

すなわち、請求項1～4に係る発明では、容器内部において発生した減圧により容器本体が異常変形することは、座屈パターン事前体が所定の座屈パターンに変化して容器本体の内容積を削減するので、確実に防止することができる。しかも、前記座屈パターン事前体が容器本体外面において占める面積は、従来の減圧パネルに比して非常に小さいので、容器本体の形状をシンプルなものとすることができ、容器本体の外面にフィットする状態でラベルを設けても、外観が損なわれ難くなっている。

【0013】

特に、請求項4に係る発明では、2段の座屈パターン事前体が互いに対称に座屈変形するので、この座屈変形の前後で容器本体において2段の座屈パターン事前体の上側の部分と下側の部分との位相を合わせることができ、例えば角型ボトルなど横断面が非円形状の容器にも適用することができる。

40

【0014】

また、請求項5に係る発明では、座屈パターン事前体をよりシンプルな形状とすることができる。

【発明を実施するための最良の形態】

【0015】

以下、本発明の実施の形態について図面を参照しながら説明する。ここで、図1は本発明の一実施の形態に係る合成樹脂製容器（以下、「容器」と略記する）の構成を概略的に

50

示す正面図、図 2 及び図 3 は前記容器の構成を概略的に示す平面図及び底面図、図 4 は図 1 の A - A 線切断端面図、図 5 は図 2 の B - B 線切断端面図、図 6 は前記容器の要部の構成を概略的に示す部分切断斜視図、図 7 は減圧状態の前記容器の構成を概略的に示す正面図である。

【 0 0 1 6 】

この実施の形態に係る容器は、例えば清涼飲料水がホットパック充填され、その内容量が 5 0 0 m l とされるもので、二軸延伸ブロー成形によって成形された容器本体 1 を備えている。そして、この容器本体 1 は、ポリエチレンテレフタレートからなり、図 1 ~ 図 3 及び図 5 に示すように、容器本体 1 は、上から順に、口部 2 と、肩部 3 と、ほぼ円筒状の胴部 4 と、底部 5 とを有している。また、容器本体 1 の肉厚は、0 . 2 ~ 0 . 6 m m とし

10

【 0 0 1 7 】

ここで、前記胴部 4 には、容器本体 1 の内部において減圧が発生した際に、胴部 4 の外周面を一回りする座屈パターンに変化し容器本体 1 を該容器本体 1 の軸方向に収縮させる座屈パターン事前体 6 を設けてある。

【 0 0 1 8 】

前記座屈パターン事前体 6 は、図 1、図 4 及び図 6 に示すように、容器本体 1 の軸方向に並ぶ互いに平行な環状の上縁部 7 及び下縁部 8 の間に、上縁部 7 から下縁部 8 にかけて斜めに延びる複数の谷線（谷折り曲げ線）9 及び峰線（峰折り曲げ線）10 をそれぞれ容器本体 1 の周方向に等間隔に有している。そして、峰線 10 の上端と、該峰線 10 の隣にある二つの峰線 10 の下端のうち前記上端から離れている方の下端とを結ぶように谷線 9 を設けてある。

20

【 0 0 1 9 】

また、図 1 及び図 4 に示すように、隣り合う谷線 9、峰線 10 及び上縁部 7 により囲まれる面 11 と、隣り合う谷線 9、峰線 10 及び下縁部 8 により囲まれる面 12 のうち、一方（この実施の形態では面 11）が容器本体 1 の外方に凸である凸面となり、他方（この実施の形態では面 12）が容器本体 1 の外方に凹である凹面ないしは凸である凸面（図示例では面 12 を凹面としてあるが、面 12 が凸面であってもよい）となっている。

30

【 0 0 2 0 】

ここで、座屈パターン事前体 6 を展開した際に下縁部 8 と谷線 9 とがなす角度（図 1 参照）は 4 0 ~ 5 0 °、下縁部 8 と峰線 10 とがなす角度（図 1 参照）は 6 0 ~ 7 0 ° であり、座屈パターン事前体 6 の幅（上縁部 7 から下縁部 8 までの距離）は 1 0 ~ 2 0 m m となっている。また、前記凸面 11 の最大突出量 a（図 4 参照）及び凹面 12 の最大陥没量 b（図 4 参照、面 12 が凸面の場合は最大突出量となる）は、座屈パターン事前体 6 の座屈波数や容器本体 1 の肉厚によって異なるが、それぞれ 0 . 5 ~ 1 . 0 m m 程度となっている。

【 0 0 2 1 】

尚、図示していないが、前記容器本体 1 の外周はシュリンクシールしてあり、このシールに用いたシュリンクラベルによって前記座屈パターン事前体 6 は外部からは見えなくなっている。

40

【 0 0 2 2 】

以上の構成を備えたこの実施の形態に係る容器では、高温（例えば 8 7 ）に加熱された状態の内容物が充填され、キャッピングされた後、前記内容物が冷却されると、容器本体 1 の内部において減圧が発生する。しかし、前記座屈パターン事前体 6 が、図 7 に示すように、容器本体 1 の胴部 4 の外周面を一回りする座屈パターンに変化し容器本体 1 を該容器本体 1 の軸方向に収縮させ、容器本体 1 の容積を減少させることにより、前記減圧が吸収されることになる。

【 0 0 2 3 】

50

尚、座屈パターン事前体 6 の構成上、これが所定の座屈パターンになる際、容器本体 1 の胴部 4 において座屈パターン事前体 6 の上側の部分 4 a と下側の部分 4 b とを挟む変形が生じる。すなわち、座屈パターン事前体 6 の変形の前後において、前記上側の部分 4 a と下側の部分 4 b の位相は相対的に異なる。

【0024】

ここで、例えば、内容量が 500 ml のペットボトルの場合、上記減圧に対応するには、容器本体 1 の容積を最大で 30 cc 程度削減する必要があり、容器本体 1 の容積の削減量が少ないと容器本体 1 の座屈パターン事前体 6 以外の部分が異常変形してしまうことになる。したがって、座屈パターン事前体 6 の幅、谷線 9、峰線 10 の間隔、前記角度、等の構成は、座屈パターン事前体 6 が所定の座屈パターンに変化した際に、容器本体 1 の容積を必要量削減することができるように適宜に設定すればよい。

10

【0025】

上記構成を有する容器では、容器内部において発生した減圧により容器本体 1 が異常変形することは、座屈パターン事前体 6 が座屈パターンに変化して容器本体 1 の内容積を削減するので、確実に防止することができる。しかも、前記座屈パターン事前体 6 が容器本体 1 外面において占める面積は、従来の減圧パネルに比して非常に小さいので、容器本体 1 の形状をシンプルなものとすることができ、容器本体 1 の外面にフィットする状態でラベルを設けても、外観が損なわれ難くなっている。

【0026】

また、上記の効果は、ホットパック充填がなされる場合のみでなく、例えばアセプティック充填後に冷却される場合にも発揮される。

20

【0027】

なお、本発明の容器は、上記の実施の形態に限られず、種々に変形して実施することができる。そこで、以下にその変形例について説明する。

【0028】

例えば、前記容器の内容物は清涼飲料水に限らず、ホットパックに適した他の内容物であってもよく、その内容量も 500 ml に限らない。

【0029】

また、容器本体 1 は、ポリエチレンテレフタレート以外の合成樹脂からなってもよく、形状についても、座屈パターン事前体 6 を設けることができる筒状部分を有していればよいのであって、図示した以外の形状であってもよいことは勿論である。そして、容器本体 1 の成形方法も、二軸延伸ブロー成形法に限らず、他の成形方法であってもよい。

30

【0030】

さらに、前記座屈パターン事前体 6 を、胴部 4 の周方向ではなく、胴部 4 の外周面を一回りするよう斜めに設けてあってもよく、その設ける位置も、胴部 4 の中央部に限らず、胴部 4 の上部や下部、さらには肩部 3 であってもよい。

【0031】

また、座屈パターン事前体 6 を複数設けてもよい。この場合、容器本体 1 の容積の必要削減量は一定であるので、座屈パターン事前体 6 が一つだけの場合と比べて、それぞれの座屈パターン事前体 6 の収縮量は小さくてよく、従って、各座屈パターン事前体 6 の幅（上縁部 7 から下縁部 8 までの距離）を小さくしてより目立ちにくくすることができる。

40

【0032】

そして、例えば、図 8 に示すように、谷線 9 及び峰線 10 の向きが対称である 2 段の座屈パターン事前体 6 を並べて配置することもでき、この場合、二つの座屈パターン事前体 6 がそれぞれ所定の座屈パターンになる際、容器本体 1 の胴部 4 において座屈パターン事前体 6 の上側の部分 4 a と下側の部分 4 b とを挟む変形が互いに相殺し合うため、座屈パターン事前体 6 の変形の前後において、前記上側の部分 4 a と下側の部分 4 b の位相は相対的に変わらないことになる。

【0033】

また、前記座屈パターン事前体 6 を、図 9 に示すように蛇腹としてもよく、他の形状と

50

してもよい。

【図面の簡単な説明】

【0034】

【図1】本発明の一実施の形態に係る容器の構成を概略的に示す正面図である。

【図2】前記容器の構成を概略的に示す平面図である。

【図3】前記容器の構成を概略的に示す底面図である。

【図4】図1のA - A線切断端面図である。

【図5】図2のB - B線切断端面図である。

【図6】前記容器の要部の構成を概略的に示す部分切断斜視図である。

【図7】減圧状態の前記容器の構成を概略的に示す正面図である。

【図8】前記容器の変形例の構成を概略的に示す正面図である。

【図9】前記容器の他の変形例の構成を概略的に示す正面図である。

【符号の説明】

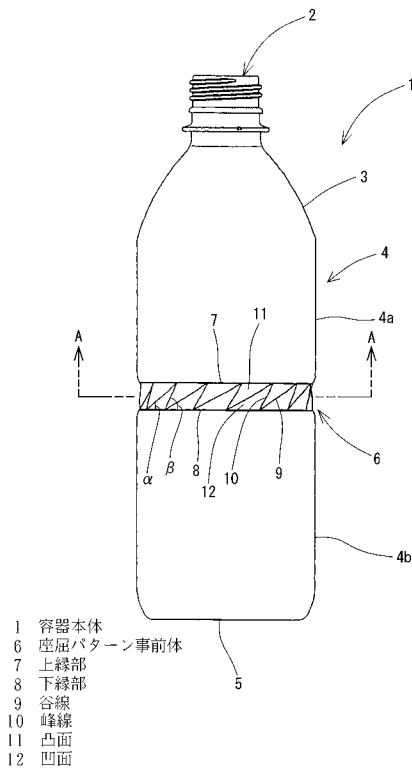
【0035】

- 1 容器本体
- 6 座屈パターン事前体
- 7 上縁部
- 8 下縁部
- 9 谷線
- 10 峰線
- 11 凸面
- 12 凹面

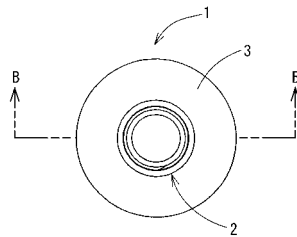
10

20

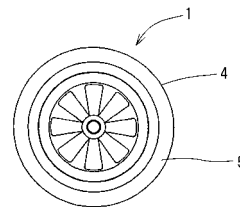
【図1】



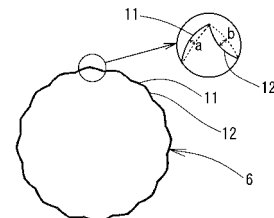
【図2】



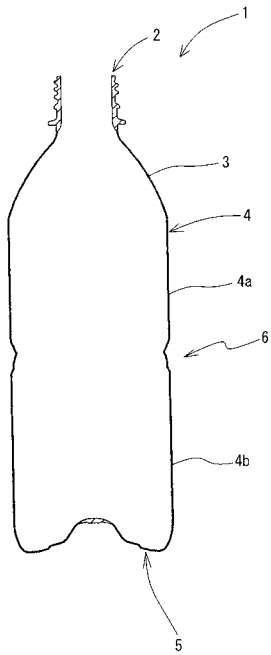
【図3】



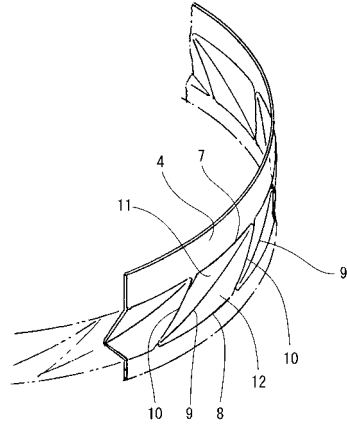
【図4】



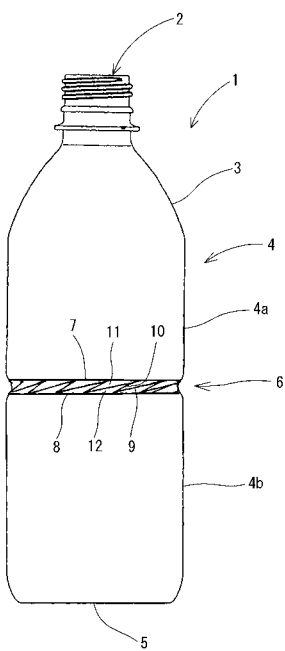
【 図 5 】



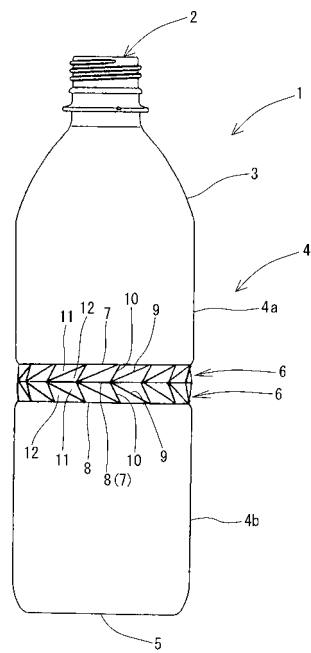
【 図 6 】



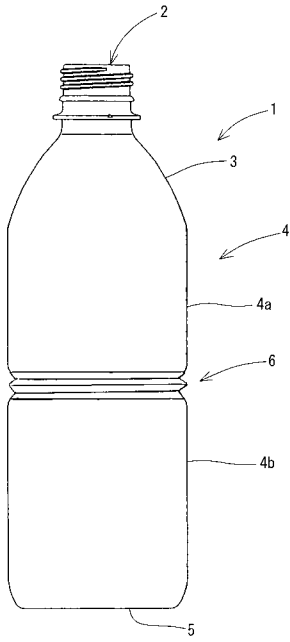
【 図 7 】



【 図 8 】



【 図 9 】



フロントページの続き

(72)発明者 中野 和哉

兵庫県西宮市浜松原町2番21号 日本山村硝子株式会社内

(72)発明者 川村 伸生

兵庫県西宮市浜松原町2番21号 日本山村硝子株式会社内

(72)発明者 有尾 一郎

広島県東広島市鏡山1丁目4番1号 国立大学法人広島大学大学院工学研究科内

Fターム(参考) 3E033 AA02 BA18 CA05 DA03 DA08 DB01 DC10 DD01 FA03