

(19) 日本国特許庁(JP)

(12) 公開特許公報(A)

(11) 特許出願公開番号

特開2015-220773  
(P2015-220773A)

(43) 公開日 平成27年12月7日(2015.12.7)

(51) Int.Cl.		F I	テーマコード (参考)	
<b>H02K</b>	<b>7/09</b>	<b>(2006.01)</b>	H02K 7/09	3J102
<b>H02K</b>	<b>21/24</b>	<b>(2006.01)</b>	H02K 21/24	M 5H607
<b>F16C</b>	<b>32/04</b>	<b>(2006.01)</b>	F16C 32/04	Z 5H621
			F16C 32/04	A

審査請求 未請求 請求項の数 5 O L (全 16 頁)

(21) 出願番号 特願2014-100222 (P2014-100222)  
(22) 出願日 平成26年5月14日 (2014.5.14)

(71) 出願人 304023318  
国立大学法人静岡大学  
静岡県静岡市駿河区大谷836  
(74) 代理人 100088155  
弁理士 長谷川 芳樹  
(74) 代理人 100108257  
弁理士 近藤 伊知良  
(74) 代理人 100124800  
弁理士 諏澤 勇司  
(72) 発明者 朝間 淳一  
静岡県浜松市中区城北3丁目5-1 国立  
大学法人静岡大学大学院工学研究科内  
Fターム(参考) 3J102 AA01 BA04 BA18 CA19 DA02  
DA13 DA16 GA20

最終頁に続く

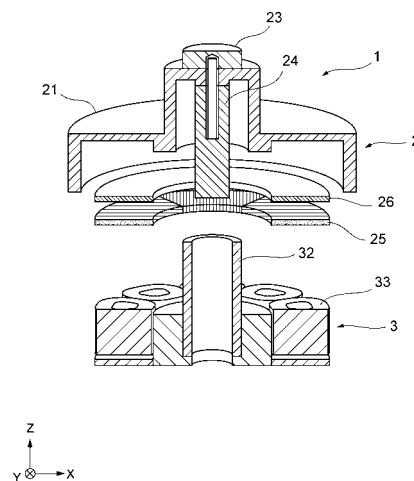
(54) 【発明の名称】 ベアリングレスモータ

(57) 【要約】

【課題】駆動回路を含めた装置の小型化を図ることを可能としながら、且つ、回転軸方向への小型化を実現することにより設置スペースが小さい場所にも適用することが可能なベアリングレスモータを提供する。

【解決手段】本発明に係るベアリングレスモータ1は、回転軸周りに回転可能な回転子2と、回転子2の回転軸方向における両端のうち、一端側のみを磁気力により支持する固定子3と、を備え、回転子2は、回転軸方向に磁化された軸部材24と、軸部材24の外周に沿って複数配列されたモータ磁石25と、を有し、固定子3は、回転軸方向に磁化された中空形状の部材であって、内部に軸部材24の少なくとも一部を収容する軸部材32と、モータ磁石25と回転軸方向において対向し、軸部材32の外周に沿って複数分割して設けられたコイル33と、を有することを特徴とする。

【選択図】 図2



## 【特許請求の範囲】

## 【請求項 1】

回転軸周りに回転可能な回転子と、  
前記回転子の前記回転軸方向における両端のうち、一端側のみを磁気力により支持する  
固定子と、を備え、

前記回転子は、

前記回転軸方向に磁化された第 1 の軸部材と、

前記第 1 の軸部材の外周に沿って複数配列された永久磁石と、を有し、

前記固定子は、

前記回転軸方向に磁化された中空形状の部材であって、内部に前記第 1 の軸部材の少な  
くとも一部を収容する第 2 の軸部材と、

前記永久磁石と前記回転軸方向において対向し、前記第 2 の軸部材の外周に沿って複数  
分割して設けられたコイルと、を有する  
ことを特徴とするベアリングレスモータ。

10

## 【請求項 2】

前記固定子は、前記回転子の前記回転軸方向における下端を非接触で支持する、請求項  
1 記載のベアリングレスモータ。

## 【請求項 3】

前記第 1 の軸部材は、棒状の磁石から構成されており、

前記第 2 の軸部材は、円筒状の磁石から構成されている、請求項 1 又は 2 記載のベアリ  
ングレスモータ。

20

## 【請求項 4】

前記永久磁石の極数は 6 極であり、

前記コイルのスロット数は 9 スロットである、請求項 1 ~ 3 のいずれか一項記載のベア  
リングレスモータ。

## 【請求項 5】

前記コイル内には、ホール素子が配置されている、請求項 1 ~ 4 のいずれか一項記載の  
ベアリングレスモータ。

## 【発明の詳細な説明】

30

## 【技術分野】

## 【0001】

本発明は、回転子が磁気浮上することにより非接触で支持されたベアリングレスモータ  
に関するものである。

## 【背景技術】

## 【0002】

従来から、回転子が磁気浮上することにより非接触で支持されるベアリングレスモータ  
が知られている。多くのベアリングレスモータは、固定子に施された回転制御用のコイル  
に加え、磁気浮上用のコイルが設けられている。この磁気浮上用のコイルに電流が流され  
ることにより、回転子と固定子との間のギャップにおける磁束密度を不均衡にすることで  
回転子の半径方向に磁気力が作用される。さらに、回転子の半径方向の変位がセンサで計  
測され、その計測結果を基に磁気力が調整されることで、回転子の半径方向の 2 自由度運  
動が能動的に制御される。このようなベアリングレスモータは、摩擦力が生じない、摩耗  
粉が発生しにくいなどの利点があり、半導体製造工程や医療分野において使用される各種  
ポンプ、人工衛星に内蔵されるリアクションホイール、及び冷却ファン等への応用が期待  
されている。

40

## 【0003】

下記特許文献 1 には、ベアリングレスモータを用いた電磁機械の構成の一例が記載され  
ている。この電磁機械は、2 機の従来のベアリングレスモータとスラスト軸部材とが組み  
合わされており、回転子の主軸に沿って z 軸、主軸に垂直な方向に沿って x、y 軸を設定

50

したときに、 $x$ 、 $y$ 、 $z$ 、 $x$ 、 $y$ の方向の5自由度運動を制御可能な構成を有している。

【先行技術文献】

【特許文献】

【0004】

【特許文献1】特開2009-192041号号公報

【発明の概要】

【発明が解決しようとする課題】

【0005】

上述した従来5自由度制御型の電磁機械では、5自由度制御及び回転制御用にインバータが4台、磁気力のフィードバック制御のために回転子の変位を検出する変位センサが最低5個必要である。その結果、装置の大型化を招きやすい。また、ベアリングレスモータ自体の大きさ、特に回転軸方向への大きさが障壁となり、設置スペースが比較的小さい場所に装置を適用することができない場合がある。

10

【0006】

そこで、本発明はかかる課題に鑑みて為されたものであり、駆動回路を含めた装置の小型化を図ることを可能としながら、且つ、回転軸方向への小型化を実現することにより設置スペースが小さい場所にも適用することが可能なベアリングレスモータを提供することを目的とする。

【課題を解決するための手段】

20

【0007】

上記課題を解決するため、本発明のベアリングレスモータは、回転軸周りに回転可能な回転子と、回転子の回転軸方向における両端のうち、一端側のみを磁気力により支持する固定子と、を備え、回転子は、回転軸方向に磁化された第1の軸部材と、第1の軸部材の外周に沿って複数配列された永久磁石と、を有し、固定子は、回転軸方向に磁化された中空形状の軸部材であって、内部に第1の軸部材の少なくとも一部を収容する第2の軸部材と、永久磁石と回転軸方向において対向し、第2の軸部材の外周に沿って複数分割して設けられたコイルと、を有することを特徴とする。

【0008】

このようなベアリングレスモータでは、固定子によって回転子の一端側のみが支持される。そのため、例えば回転子の両端を固定子が支持する構成と比較して、回転軸方向に小形とできる。また、回転軸方向をZ軸方向、Z軸に垂直な方向をX軸方向及びY軸方向とした場合に、X軸方向、Y軸方向、X軸を中心にした $x$ 方向、及びY軸を中心にした $y$ 方向の回転子の4自由度運動は、第2の軸部材の内部に第1の軸部材が収容された（第1の軸部材が第2の軸部材に囲まれた）部分の第1の軸部材と第2の軸部材との磁気結合により、受動的に抑制される。例えば、回転子の一端側のみを固定子によって支持する構成において、回転軸方向で対向する回転子側の軸部材と固定子側の軸部材との磁気結合により回転子の運動を制御する場合には、回転子側及び固定子側の軸部材の外径不一致等を理由として、回転子の変位（X軸方向及びY軸方向）及び傾き（ $x$ 方向及び $y$ 方向）が相互に作用を及ぼし合い、変位量及び傾き量が大きくなることによって、回転子の4自由度運動の受動的な抑制が十分に図れないおそれがある。この点、第1の軸部材が第2の軸部材に収容された（囲まれた）構成では、上述した軸部材の外径不一致等を理由とした変位量及び傾き量の増大が問題となり難しく、第1の軸部材と第2の軸部材との磁気結合により、回転子の4自由度運動を適切に抑制できる。併せて、回転子の回転軸方向の運動は、永久磁石と対向する複数のコイルに流す励磁電流を調整することにより能動的に制御されると同時に、複数のコイルの励磁電流を制御することにより回転子が回転駆動される。これにより、能動的に制御する対象の運動方向を最小の1自由度に低減することができ、ベアリングレスモータに接続するインバータや内蔵する変位センサの数を削減することができる。以上より、本発明によれば、駆動回路を含めた装置の小型化を図ることを可能としながら、且つ、回転軸方向への小型化を実現することにより設置スペースが小さい場所

30

40

50

にも適用することができるベアリングレスモータを提供することができる。

【0009】

また、本発明のベアリングレスモータでは、固定子が、回転子の回転軸方向における下端を非接触で支持してもよい。固定子が下側から回転子を支持することにより、永久磁石とコイルとの間で発生するローレンツ力に基づく支持力によって、回転子の回転軸方向の支持を適切に行うことができる。

【0010】

また、本発明のベアリングレスモータでは、第1の軸部材が、棒状の磁石から構成されており、第2の軸部材が、円筒状の磁石から構成されていてもよい。このような構成により、第1の軸部材を第2の軸部材に確実に容易に収容することができる。

10

【0011】

また、本発明のベアリングレスモータでは、永久磁石の極数が6極であり、コイルのスロット数が9スロットであってもよい。6極9スロット構成とされることにより、回転子の回転軸方向の運動及び回転駆動をより確実に制御することができる。

【0012】

また、本発明のベアリングレスモータでは、コイル内には、ホール素子が配置されていてもよい。このようなホール素子によって、永久磁石が発生する磁界を電圧として出力することが可能となり、回転子のZ軸方向の運動及び回転駆動を確実に簡易に制御することができる。

20

【発明の効果】

【0013】

本発明によれば、駆動回路を含めた装置の小型化を図ることを可能としながら、且つ、回転軸方向への小型化を実現することにより設置スペースが小さい場所にも適用することが可能なベアリングレスモータを提供することができる。

【図面の簡単な説明】

【0014】

【図1】図1は、本発明の好適な一実施形態であるベアリングレスモータを示す斜視図である。

【図2】図2は、図1のベアリングレスモータのII-II線に沿った断面を示した分解図である。

30

【図3】図3は、図1のベアリングレスモータのII-II線に沿った断面の一部拡大図である。

【図4】図4は、回転子に含まれたモータ磁石の平面図である。

【図5】図5は、固定子に含まれたコイルの平面図である。

【図6】図6は、Z軸方向の支持原理を説明するための図である。

【図7】図7は、回転原理を説明するための図である。

【図8】図8は、受動支持原理を説明するための図である。

【図9】図1のベアリングレスモータに使用される制御回路の概略構成を示すブロック図である。

【図10】実施例に係る回転軸方向の振動振幅測定結果を示す図である。

40

【図11】実施例に係る半径方向の振動振幅測定結果を示す図である。

【図12】実施例に係る傾き方向の振動振幅測定結果を示す図である。

【発明を実施するための形態】

【0015】

以下、図面を参照しつつ本発明に係るベアリングレスモータの好適な実施形態について詳細に説明する。なお、図面の説明においては同一又は相当部分には同一符号を付し、重複する説明を省略する。

【0016】

まず、本発明にかかるベアリングレスモータの構成について、図面を参照しながら説明する。本発明のベアリングレスモータは、回転子が磁気浮上することにより、固定子に非

50

接触で支持されるモータである。

【0017】

(ベアリングレスモータの構成)

図1は、本発明の好適な一実施形態であるベアリングレスモータ1を示す斜視図、図2は、図1のベアリングレスモータ1のII-II線に沿った断面を示した分解図、図3は、図1のベアリングレスモータ1のII-II線に沿った断面の一部拡大図、図4は、回転子2に含まれたモータ磁石25の平面図、図5は、固定子3に含まれたコイル33の平面図である。これらの図に示すように、ベアリングレスモータ1は、図示しない固定部材によって固定された一つの固定子3によって、回転子2の一端側のみが支持されて構成されている。ベアリングレスモータ1は、1自由度制御型のベアリングレスモータであり、その中央に反発形受動磁気軸受(PMB:Passive Magnetic Bearing)を配置するとともに、PMBの外周にアキシアルギャップ型コアレスモータを配置している(詳細は後述)。ベアリングレスモータ1は、振動の原因となる要素が極力除かれた構成とされることが好ましく、振動要因となるコギングトルクが発生しないコアレスモータ(例えばアキシアルギャップ型コアレスモータ)が採用されている。ベアリングレスモータ1は、例えばパソコン等のコンピュータ用冷却ファンに応用されるものである。

10

【0018】

回転子2は、略円盤状のフレーム部21と、フレーム部21の中央に設けられたセンサターゲット23と、軸部材24(第1の軸部材)と、軸部材24の外周に沿って複数配列されたモータ磁石25(永久磁石)と、モータ磁石25に重なるようにモータ磁石25及びフレーム部21の間に配置されたヨーク26とを有している。回転子2は、例えば直径49mm程度、高さ(センサターゲット23の長さを加味した高さ)26mm程度とすることができるがこれに限定されるものではない。フレーム部21及びセンサターゲット23は、モータ等の磁気回路に影響を与えないように、非磁性体が用いられてもよい。フレーム部21には、外側に羽根部分に取り付けられてもよく、この場合には、ベアリングレスモータ1を冷却ファンに容易に応用することができる。センサターゲット23は、図示しない変位センサが、回転軸方向への回転子2の変位を検出するために設けられている。なお、本実施形態では、非磁性体のセンサターゲット23を変位センサのターゲットとして説明するが、これに限定されるものではなく、例えば変位センサとして渦電流式変位センサを用いて、金属である軸部材24をターゲットにしてもよい。また、軸部材24等の磁石の下側にホール素子を配置し、当該ホール素子を変位センサとしてもよい。この場合、当該ホール素子が、回転子2の上下運動によって変化する磁束密度を検知し、回転軸方向への回転子2の変位を検出する。なお、後述する固定子3のコイル33にはホール素子41が配置されているため、当該ホール素子を用いて、磁束密度の変化に応じて回転軸方向への回転子2の変位を検出してもよい。以下では、軸部材24の中心軸に沿った回転軸方向をZ軸に設定するとともに、Z軸に垂直にX軸及びY軸を設定して説明する。

20

30

【0019】

軸部材24は、Z軸方向に磁化された、回転子2の中心軸上をZ軸方向に延びる軸部材である。軸部材24は、後述する固定子3の軸部材32とともにPMBを構成する。軸部材24は、例えばネオジム磁石等の永久磁石で構成された棒状の磁石である。軸部材24はフレーム部21に接着されることによりフレーム部21に固定されている。

40

【0020】

モータ磁石25は、軸部材24の外周を覆うように設けられた、リング状の磁石であり、例えばネオジム磁石等の永久磁石で構成されている。本実施形態のベアリングレスモータ1は、6極9スロット構成とされている。すなわち、モータ磁石25の極数が6極であり(6個のセグメントに分かれており)、後述する固定子3のコイル33のスロット数が9スロットとされている。図4に示されるように、モータ磁石25は、Z軸方向に磁化された6極(N/Sが3組)の磁石が軸部材24の外周に沿って分割して配列されている。モータ磁石25は、フレーム部21に圧入されたヨーク26に接着されている。ヨーク26は、モータ磁石25が持つ吸着力を増幅するために設けられたリング状の軟鉄板であり

50

、モータ磁石 25 と形状が略一致している。モータ磁石 25 及びヨーク 26 は、後述する固定子 3 のコイル 33 とともにアキシアルギャップ型コアレスモータを構成する。

【0021】

固定子 3 は、回転子 2 の Z 軸方向両端のうち、一端側、より詳細には下端側のみを磁気力により支持している。固定子 3 は、Z 軸方向に延びる、Z 軸方向に磁化された軸部材 32 (第 2 の軸部材) と、軸部材 32 の外周を覆うように複数設けられ、モータ磁石 25 と Z 軸方向において対向するコイル 33 とを有している。固定子 3 は、直径及び高さ共に回転子 2 よりも略小さい形状とされ、例えば直径 43.8 mm 程度、高さ (Z 軸方向に延びる軸部材 32 の長さを加味した高さ) 21.5 mm 程度とすることができるがこれに限定されるものではない。固定子 3 に支持された状態の回転子 2 では、X 軸方向及び Y 軸方向への可動域  $MS(X, Y)$  (図 3) が例えば 0.3 mm 程度とされる。また、X 軸又は Y 軸を回転軸とした回転子 2 の  $x, y$  方向の回転運動の可動域  $MS(x, y)$  (図 3) が例えば  $17 \text{ mrad}$  とされる。また、固定子 3 に回転子 2 が支持された状態においては、モータ磁石 25 とコイル 33 との間隔  $G$  が例えば 0.2 mm 程度とされる。

10

【0022】

軸部材 32 は、例えばネオジウム磁石等の永久磁石で構成された中空円筒状の磁石であり、当該中空形状の内部に回転子 2 の軸部材 24 の軸部材 32 側の端部の少なくとも一部を収容している。言い換えると、軸部材 32 は、軸部材 24 の周囲を囲むように (図 2 の断面においては軸部材 24 の両側を挟むように) 配置される。

【0023】

コイル 33 は、回転子 2 を回転駆動するとともに安定して支持するために設けられており、モータ磁石 25 との間で磁界を発生させる。コイル 33 は、軸部材 32 の外周に沿って複数分割して設けられており、モータ磁石 25 と Z 軸方向において対向している。コイル 33 とモータ磁石 25 とは、幅方向 (半径方向) の長さが略一致している。上述したようにベアリングレスモータ 1 は 6 極 9 スロット構成であり、コイル 33 のスロット数は 9 スロットである。図 5 に示されるように、コイル 33 は巻線方向 TD に三相巻線 (U/V/W 相) が施されたコアレスコイルであり、その中央にはホール素子 41 が配置されている。ホール素子 41 のうち 3 個のホール素子 41 の出力電圧を用いることによって、回転角度が検出される (詳細は後述)。また、ホール素子 41 により回転子 2 の Z 軸方向の変位が検出される。なお、コイル 33 の数に応じた 9 個のホール素子 41 のうち、3 個は回転角度の検出等に利用されるホール素子であり、残りの 6 個は予備のホール素子である。

20

30

【0024】

(Z 軸方向支持原理)

ベアリングレスモータ 1 では、Z 軸方向は磁氣的に不安定であり、回転子 2 を能動支持する必要がある。以下に、図 6 を参照しながら Z 軸方向の支持原理について説明する。図 6 は、Z 軸方向の支持原理を説明するための図である。

【0025】

図 6 に示されるように、U 相コイルであるコイル  $Cu1$  (図 6 (b)) に注目し、コイル  $Cu1$  の空心が磁石  $M1$  (図 6 (a)) と Z 軸方向において対向している場合を考える。この場合、図 6 (c) に示されるように、コイル  $Cu1$  の Y 軸方向を通過する磁束  $mf1$ 、及び、コイル  $Cu1$  の円周方向成分の電流  $I1$  の相互作用によって、コイル  $Cu1$  の Z 軸方向にローレンツ力  $F11$  が発生する。コイル  $Cu1$  (コイル 33) は固定子 3 の構成であり固定されているため、回転子 2 にはローレンツ力  $F11$  の反作用として Z 軸方向に支持力  $Fb1$  が作用する。なお、図 6 (d) に示されるように、コイル  $Cu1$  の YZ 断面に注目すると、コイル  $Cu1$  の Z 軸方向を通過する磁束  $mf2$ 、及び、コイル  $Cu1$  の半径方向成分の電流  $I2$  の相互作用によって、コイル  $Cu1$  の円周方向にローレンツ力  $F12$  が二方向に発生するが、これらは互いに相殺するためトルクは発生しない。以上より、ローレンツ力  $F11$  の反作用である Z 軸方向の支持力  $Fb1$  によって、ベアリングレスモータ 1 では回転子 2 を能動支持することができる。Z 軸方向の能動支持は、後述する d 軸電流を指定することで実現される。つまり、d 軸電流により磁気浮上を制御する。

40

50

## 【 0 0 2 6 】

( 回転原理 )

図 7 は、回転原理を説明するための図である。図 7 に示されるように、U 相コイルであるコイル C u 2 ( 図 7 ( b ) ) に注目し、コイル C u 2 の空心が磁石の磁界境界 M b と対向している場合を考える。この場合、図 7 ( c ) に示されるように、コイル C u 2 の Z 軸方向を通過する磁束 m f 3、及び、コイル C u 2 の半径方向成分の電流 I 3 の相互作用によって、コイル C u 2 の円周方向にローレンツ力 F l 3 が発生する。コイル C u 2 ( コイル 3 3 ) は固定子 3 の構成であって固定されているため、回転子 2 にはローレンツ力 F l 3 の反作用としてコイル C u 2 の円周方向 ( すなわち回転子 2 の円周方向 ) にトルク T r 1 が作用する。なお、図 7 ( d ) に示されるように、コイル C u 2 の Y Z 断面に注目すると、コイル C u 2 の Y 軸方向を通過する磁束 m f 4、及びコイル C u 2 の円周方向成分の電流 I 4 の相互作用により、コイル C u 2 の右側 ( 断面 d B 参照 ) では Z 軸正方向のローレンツ力 F l 5 が、左側 ( 断面 d A 参照 ) では Z 軸負方向のローレンツ力 F l 4 がそれぞれ発生するが、これらは相殺するので、支持力は発生しない。以上より、ローレンツ力 F l 3 の反作用である円周方向のトルク T r 1 によって、ベアリングレスモータ 1 では回転子 2 を回転させることができる。回転子 2 の Z 軸周りの回転は、後述する q 軸電流を指定することで実現される。

10

## 【 0 0 2 7 】

( 自由度受動支持原理 )

ベアリングレスモータ 1 では、回転子 2 の 4 自由度運動 ( X 軸方向、Y 軸方向、X 軸を中心にした x 方向、及び Y 軸を中心にした y 方向の 4 自由度運動 ) を受動的に安定化 ( 抑制 ) させることが可能である。以下に、図 8 を参照しながら自由度受動支持原理について説明する。図 8 は、受動支持原理を説明するための図である。

20

## 【 0 0 2 8 】

上述したように、固定子 3 に回転子 2 が支持された状態においては、Z 軸方向に磁化された軸部材 3 2 は、同じく Z 軸方向に磁化された軸部材 2 4 の周囲を囲むように配置されている。そのため、軸部材 2 4 及び軸部材 3 2 間では、回転子 2 の半径方向 ( X , Y ) に反発力が生じる。例えば、図 8 ( a ) に示されるように、回転子 2 ( より詳細には軸部材 2 4 ) が、半径方向 ( 図では X 軸方向 ) に変位した場合には、軸部材 2 4 には変位と反対方向に復元力 F R が作用し、軸部材 2 4 の変位は自動的に補正される。半径方向の変位量に対する復元力 F R の比をラジアル剛性 K r ( N / m ) と定義し、ラジアル剛性 K r が正ならば受動支持が可能であると考えることができる。

30

## 【 0 0 2 9 】

また、図 8 ( b ) に示されるように、回転子 2 ( より詳細には軸部材 2 4 ) が、傾き方向 ( x , y ) に傾いた場合には、軸部材 2 4 には傾きと反対方向に復元トルク T R が作用し、傾きは受動的に補正される。軸部材 2 4 の傾き量に対する復元トルク T R の比を傾き剛性 K ( N m / r a d ) と定義し、傾き剛性 K が正ならば受動支持が可能であると考えることができる。以上により、X 軸方向、Y 軸方向、X 軸を中心にした x 方向、及び Y 軸を中心にした y 方向の 4 自由度運動は、受動的に安定化 ( 抑制 ) することが可能である。

40

## 【 0 0 3 0 】

( 回転角度検出処理 )

図 5 に示されるように、U / V / W 相のコイル 3 3 内にはそれぞれホール素子 4 1 が配置されており、当該ホール素子 4 1 が、モータ磁石 2 5 が発生させる磁界を電圧として出力する。U / V / W 相のホール素子 4 1 が出力する電圧をそれぞれ V u , V v , V w とすると、ホール素子 4 1 は 4 0 ° ( 電気角で 1 2 0 ° ) 間隔で配置されているので、出力電圧の振幅を V、回転子 2 の回転角度を t とすると、各々の出力波形は下記のように表される。

【数 1】

$$V_u = V \cos(\omega t) \quad \dots (1)$$

【数 2】

$$V_v = V \cos(\omega t - 120) \quad \dots (2)$$

【数 3】

$$V_w = V \cos(\omega t + 120) \quad \dots (3)$$

10

【0031】

上記(1)式及び(2)式について加法定理を用いて展開すると以下の(4)式及び(5)式が導出される。

【数 4】

$$V_v = V \left( -\frac{1}{2} \cos \omega t + \frac{\sqrt{3}}{2} \sin \omega t \right) \quad \dots (4)$$

【数 5】

$$V_w = V \left( -\frac{1}{2} \cos \omega t - \frac{\sqrt{3}}{2} \sin \omega t \right) \quad \dots (5)$$

20

【0032】

さらに、上記(4)式及び(5)式の差を求めると、以下の式(6)が導出される。

【数 6】

$$V \sin \omega t = \frac{V_v - V_w}{\sqrt{3}} \quad \dots (6)$$

【0033】

以上より、回転角度  $t$  は次のように表せる。

【数 7】

$$\omega t = \tan^{-1} \left( \frac{V \sin \omega t}{V \cos \omega t} \right) = \tan^{-1} \left( \frac{V_v - V_w}{\sqrt{3} V_u} \right) \quad \dots (7)$$

30

このようにして検出・導出された回転角度  $t$  は、後述する d 軸電流及び q 軸電流の調整に用いられる。

【0034】

(ベアリングレスモータの制御回路の構成)

次に、ベアリングレスモータ 1 に用いられるインバータを含む制御回路 50 の構成について図 9 を参照して説明する。図 9 は、制御回路 50 の概略構成を示すブロック図である。

40

【0035】

ベアリングレスモータ 1 の電流は、モータ磁石 25 の界磁調整成分である d 軸電流と、トルク成分である q 軸電流とに分類され、これらの電流を指定することで、回転子 2 の Z 軸方向支持及び Z 軸周りの回転を実現する。

【0036】

図 9 に示されるように、制御回路 50 には、ベアリングレスモータ 1 に取り付けられたホール素子 41 及び変位センサ 52 によって回転子 2 の回転角度  $t$  及び Z 軸方向の位置 Z1 が入力される。入力された位置 Z1 を基に予め設定された目標値 Z0 との差分が取得されて、PID 制御器 53 に入力される。PID 制御器 53 は、この差分値を基に、固定子 3 に発生させる磁界ベクトルの d 軸成分に対応する d 軸電流指令値  $i_d$  を PID 制御に

50



より算出し、変換器 5 4 に出力する。また、入力された回転角度  $t$  から微分器 5 5 によって回転数  $\omega$  が取得されて、この回転数  $\omega$  と予め設定された目標値  $\omega_0$  との差分が取得されて、P I 制御器 5 6 に入力される。P I 制御器 5 6 は、この差分値を基に、磁界ベクトルの q 軸成分に対応する q 軸電流指令値  $i_q$  を P I 制御により算出し、変換器 5 4 に出力する。

【 0 0 3 7 】

変換器 5 4 は、d 軸電流指令値  $i_d$  及び q 軸電流指令値  $i_q$  を、回転角度  $t$  を参照した座標変換により磁界ベクトルの X 軸成分に対応する X 軸電流目標値  $i_x$  及び磁界ベクトルの Y 軸成分に対応する Y 軸電流目標値  $i_y$  に変換する（下記式（8）参照）。

【 数 8 】

$$\begin{bmatrix} i_x \\ i_y \end{bmatrix} = \begin{bmatrix} \cos \theta & -\sin \theta \\ \sin \theta & \cos \theta \end{bmatrix} \begin{bmatrix} i_d \\ i_q \end{bmatrix} \quad \dots (8)$$

10

同時に、変換器 5 7 は、現在ベアリングレスモータ 1 に供給されている三相交流電流  $I_u$  ,  $I_v$  ,  $I_w$  をモニタし、それらの値を X 軸成分値及び Y 軸成分値に変換する（下記式（9）参照）。

【 数 9 】

$$\begin{bmatrix} i_x \\ i_y \end{bmatrix} = \sqrt{\frac{2}{3}} \begin{bmatrix} 1 & -1/2 & -1/2 \\ 0 & \sqrt{3}/2 & -\sqrt{3}/2 \end{bmatrix} \begin{bmatrix} I_u \\ I_v \\ I_w \end{bmatrix} \quad \dots (9)$$

20

変換器 5 4 から出力された X 軸電流目標値  $i_x$  及び Y 軸電流目標値  $i_y$  をもとにして、変換器 5 7 から出力された X 軸成分値及び Y 軸成分値との差分が算出されて、それらの差分値は P I 制御器 5 8 , 5 9 にそれぞれ入力される。

【 0 0 3 8 】

P I 制御器 5 8 , 5 9 は、入力された差分を基に、P I 制御により X 軸電流の増減値  $v_x$  及び Y 軸電流の増減値  $v_y$  をそれぞれ決定し、それらの値を変換器 6 0 に出力する。変換器 6 0 は、入力された X 軸電流の増減値  $v_x$  及び Y 軸電流の増減値  $v_y$  を基に、三相交流電流  $I_u$  ,  $I_v$  ,  $I_w$  の位相関係及び電流振幅を決定する（下記式（10）参照）。

【 数 1 0 】

$$\begin{bmatrix} V_u \\ V_v \\ V_w \end{bmatrix} = \sqrt{\frac{2}{3}} \begin{bmatrix} 1 & 0 \\ -1/2 & \sqrt{3}/2 \\ -1/2 & -\sqrt{3}/2 \end{bmatrix} \begin{bmatrix} v_x \\ v_y \end{bmatrix} \quad \dots (10)$$

30

そして、インバータ 6 1（一台の三相インバータ）が、変換器 6 0 から入力された設定値に応じて、三相交流電流  $I_u$  ,  $I_v$  ,  $I_w$  を生成して、ベアリングレスモータ 1 のコイル 3 3 に供給する。

【 0 0 3 9 】

次に、本実施形態に係るベアリングレスモータ 1 の作用・効果について説明する。

40

【 0 0 4 0 】

上述したベアリングレスモータ 1 では、固定子 3 によって回転子 2 の一端側（より詳細には下端側）のみが支持される。そのため、例えば回転子 2 の両端を固定子 3 が支持する構成と比較して、回転軸方向に小形とできる。また、回転軸方向を Z 軸方向、Z 軸に垂直な方向を X 軸方向及び Y 軸方向とした場合に、X 軸方向、Y 軸方向、X 軸を中心にした x 方向、及び Y 軸を中心にした y 方向の回転子の 4 自由度運動は、固定子 3 の軸部材 3 2 の内部に、回転子 2 の軸部材 2 4 が収容された（軸部材 2 4 が軸部材 3 2 に囲まれた）部分の軸部材 2 4 と軸部材 3 2 との磁気結合により、受動的に抑制される。

【 0 0 4 1 】

例えば、回転子の一端側のみを固定子によって支持する構成において、回転軸方向で対

50

向する回転子側の軸部と固定子側の軸部との磁気結合により回転子の運動を制御する場合には、回転子側及び固定子側の軸部の外径不一致等を理由として、回転子の変位（X軸方向及びY軸方向）及び傾き（x方向及びy方向）が相互に作用を及ぼし合い（連成運動が行われ）、変位量及び傾き量が大きくなることによって、回転子の4自由度運動の受動的な抑制が十分に図れないおそれがある。

#### 【0042】

この点、軸部材24が軸部材32に収容された（囲まれた）構成では、上述した回転子及び固定子の軸部の外径不一致等を理由とした変位量及び傾き量の増大が問題となり難い。このため、軸部材24と軸部材32との磁気結合により、回転子2の4自由度運動を適切に抑制できる。併せて、回転子2のZ軸方向の運動は、モータ磁石25と対向する複数のコイル33に流す励磁電流を調整することにより能動的に制御されると同時に、複数のコイル33の励磁電流を制御することにより回転子2が回転駆動される。これにより、能動的に制御する対象の運動方向を最小の1自由度に低減することができ、ベアリングレスモータ1に接続するインバータや内蔵する変位センサの数を削減することができる。以上より、本発明によれば、駆動回路を含めた装置の小型化を図ることを可能としながら、且つ、回転軸方向への小型化を実現することにより設置スペースが小さい場所にも適用することができるベアリングレスモータを提供することができる。なお、一般的なファンモータではトランジスタ6個の構成とされるが、本実施形態に係るベアリングレスモータ1をファンに応用させる場合にも同様にトランジスタ6個の構成とすることが可能である。

10

#### 【0043】

また、ベアリングレスモータ1では、固定子3が、回転子2のZ軸方向における下端を非接触で支持している。固定子3が下側から回転子2を支持することにより、モータ磁石25とコイル33との間で発生するローレンツ力に基づく支持力によって、回転子2のZ軸方向の支持を適切に行うことができる。

20

#### 【0044】

また、ベアリングレスモータ1では、軸部材24は、棒状の磁石から構成されており、軸部材32は、円筒状の磁石から構成されている。このような構成により、軸部材24を軸部材32に確實且つ容易に収容することができる。

#### 【0045】

また、ベアリングレスモータ1のモータ磁石25の極数は6極であり、コイル33のスロット数は9スロットである。これにより、回転子のZ軸方向の運動及び回転駆動をより確実に制御することができる。

30

#### 【0046】

また、ベアリングレスモータ1では、コイル33内にホール素子41が配置されているところ、当該ホール素子41によって、モータ磁石25が発生する磁界を電圧として出力することが可能となり、回転子2のZ軸方向の運動及び回転駆動を確實且つ簡易に制御することができる。

#### 【0047】

以上、本発明の好適な実施形態について説明したが、本発明は上記実施形態に限定されるものではない。

40

#### 【0048】

例えば、回転子2の軸部材24は棒状の磁石から構成され、固定子3の軸部材32は円筒状の磁石から構成されているとして説明したが、磁石の形状はこれに限定されるものではなく、回転子2の軸部材24が固定子3の軸部材32に収容される（囲まれる）構成とすることができれば、それぞれの形状はその他の形状であってもよい。また、軸部材24、32は、それぞれ、複数の磁石が組み合わされて構成されるものであってもよい。例えば、軸部材24が、棒状の磁石とリング状の磁石とが組み合わされて構成されるものであってもよい。

#### 【0049】

また、モータ磁石25の極数が6極であり、コイル33のスロット数が9スロットであ

50

るとして説明したがこれに限定されるものではなく、例えばモータ磁石の極数がNSに応じた2の倍数のいずれかであり、コイルのスロット数が三相インバータに応じた3の倍数のいずれかであってもよい。

#### 【0050】

##### [実施例]

以下、実施例に基づいて、本発明の一形態に係るベアリングレスモータの振動性能について説明するが、ベアリングレスモータは下記の実施例に限定されるものではない。

#### 【0051】

振動性能が低い場合には、回転子の半径方向・傾き方向の振動が大きくなり、回転子と固定子とが接触する可能性がある。よって、本発明のように小型化が図られたベアリングレスモータを動作させる上で、振動性能は重要である。回転子の半径方向及び傾き方向は、PMBによって受動支持されるものであり、振動低減のためには、ラジアル剛性(N/m)及び傾き剛性(Nm/rad)を増加させる必要がある。ラジアル剛性及び傾き剛性を向上させるためには、強力な磁界を発生させる磁石を回転子の軸部材に用いるか、又は、回転子の軸部材の外径を大きくすることにより、磁石間(回転子の軸部材及び固定子の軸部材間)に作用させる反発力を増加させることが考えられる。

#### 【0052】

磁石種別及び外径の条件が異なる回転子の軸部材を2つ準備し、それぞれ、回転子(軸部材を除く回転子の構成)及び固定子の構成を同様にして、振動性能の評価を行った。実施例1に係る回転子の軸部材は、ネオジム磁石種別がN35、外径が6.0mmである。実施例2に係る回転子の軸部材は、ネオ軸磁石種別がN48、外径が6.5mmである。また、実施例1に係る回転子の軸部材は、ラジアル剛性が $1.73 \times 10^3$  N/m、傾き剛性が0.11 Nm/radであり、実施例2に係る回転子の軸部材は、ラジアル剛性が $2.76 \times 10^3$  N/m、傾き剛性が0.18 Nm/radである。振動性能は、回転子の回転速度を変化させた場合の半径方向及び傾き方向の振動振幅を測定することにより評価した。回転速度の測定範囲は0~4000rpmであり、測定間隔は250rpmとした。また、振動振幅は標準偏差の3倍(3σ)で評価した。図10に回転軸(Z軸)方向の振動振幅測定結果を、図11に半径方向の振動振幅測定結果を、図12に傾き方向の振動振幅測定結果を、それぞれ示す。

#### 【0053】

図10に示されるように、0~4000rpmの回転速度それぞれにおいて、実施例1及び実施例2の軸部材を用いた場合には、回転軸方向の振動振幅を40μm以下に抑えることができた。特に、1500rpmの回転速度において、実施例1及び実施例2の軸部材を用いた場合には、回転軸方向の振動振幅を15μm以下に抑えることができた。例えばコンピュータ用冷却ファンに応用されるベアリングレスモータの回転速度は1500rpm程度であるところ、実施例の軸部材を用いたベアリングレスモータは、コンピュータ用冷却ファンに応用された場合に優れた振動特性を示すことが示された。

#### 【0054】

図11に示されるように、0~4000rpmの回転速度それぞれにおいて、実施例1及び実施例2の軸部材を用いた場合には、半径方向の振動振幅を0.7mm以下に抑えることができた。特に、実施例2の軸部材では、回転速度が1500rpmの場合に振動振幅を0.1mmに抑えることができた。例えばコンピュータ用冷却ファンに応用されるベアリングレスモータの回転速度は1500rpm程度であるところ、実施例2の軸部材を用いたベアリングレスモータは、コンピュータ用冷却ファンに応用された場合に優れた振動特性を示すことが示された。

#### 【0055】

図12に示されるように、0~4000rpmの回転速度それぞれにおいて、実施例1及び実施例2の軸部材を用いた場合には、傾き方向の振動振幅を30rad以下に抑えることができた。特に、実施例2の軸部材では、回転速度が1500rpmの場合に振動振幅を4.3radに抑えることができた。例えばコンピュータ用冷却ファンに応用される

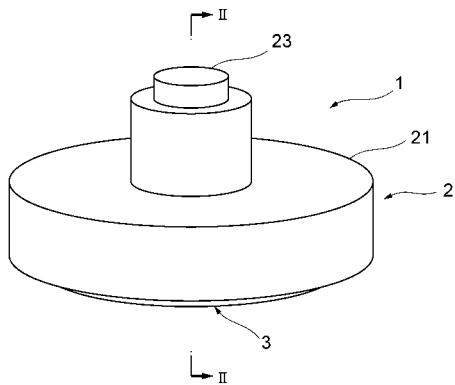
ベアリングレスモータの回転速度は1500rpm程度であるところ、実施例2の軸部材を用いたベアリングレスモータは、コンピュータ用冷却ファンに応用された場合に優れた振動特性を示すことが示された。

【符号の説明】

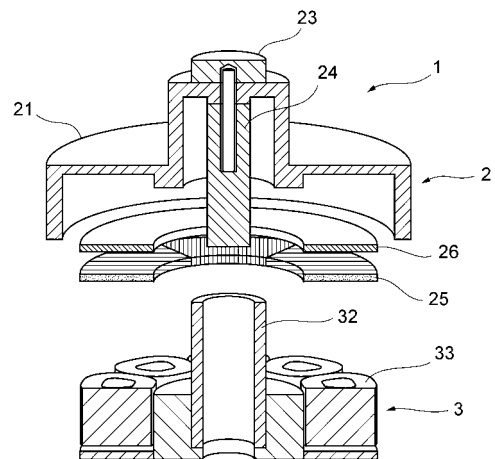
【0056】

1...ベアリングレスモータ、2...回転子、3...固定子、24, 32...軸部材、25...モータ磁石、33...コイル、41...ホール素子。

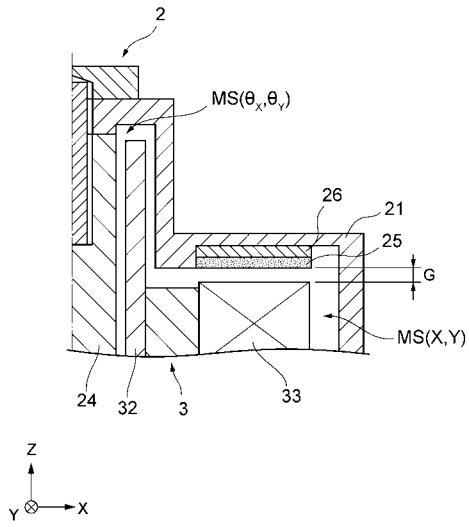
【図1】



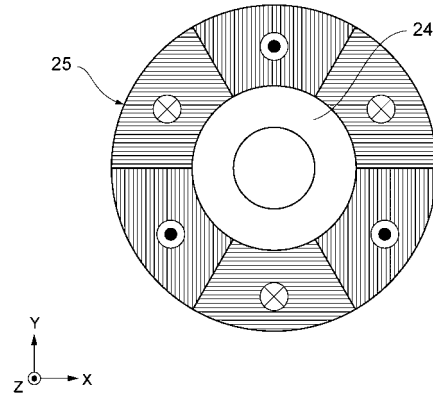
【図2】



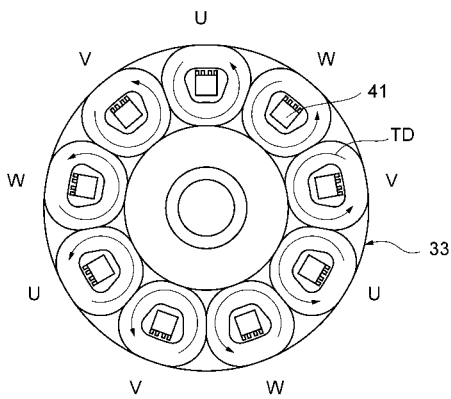
【 図 3 】



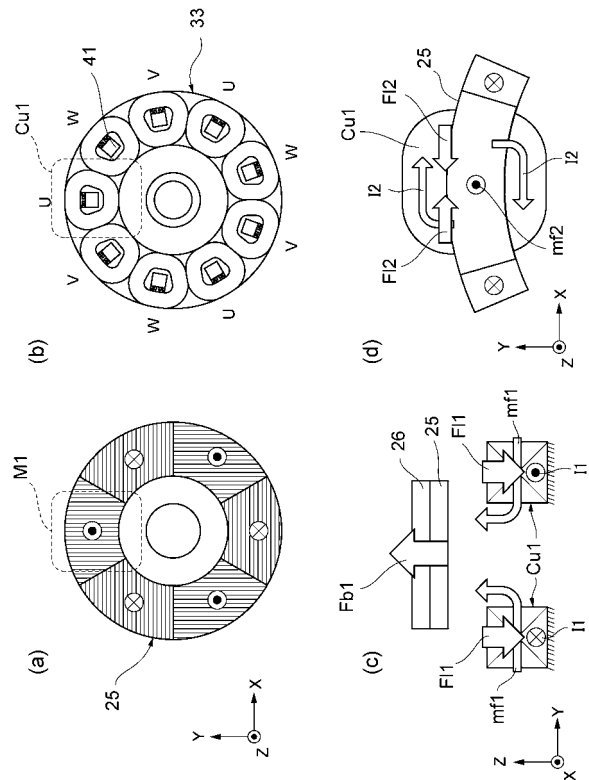
【 図 4 】



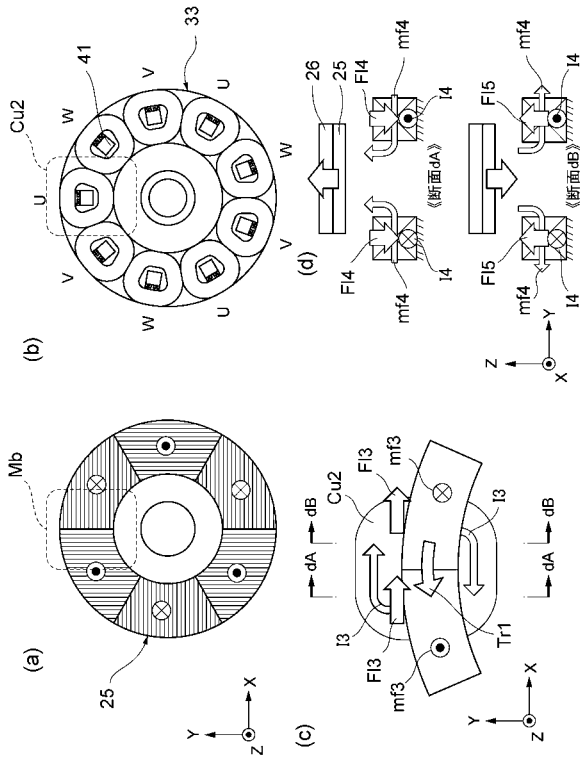
【 図 5 】



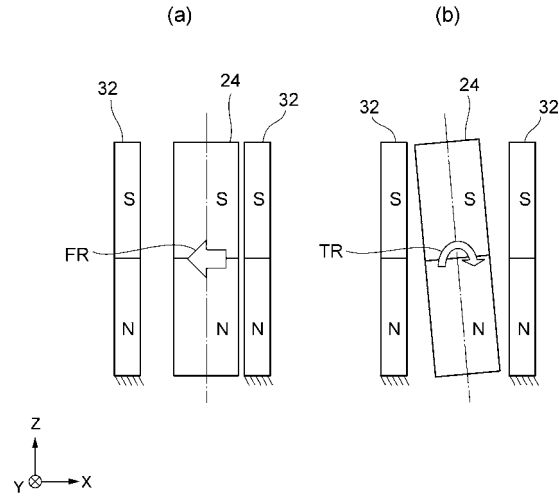
【 図 6 】



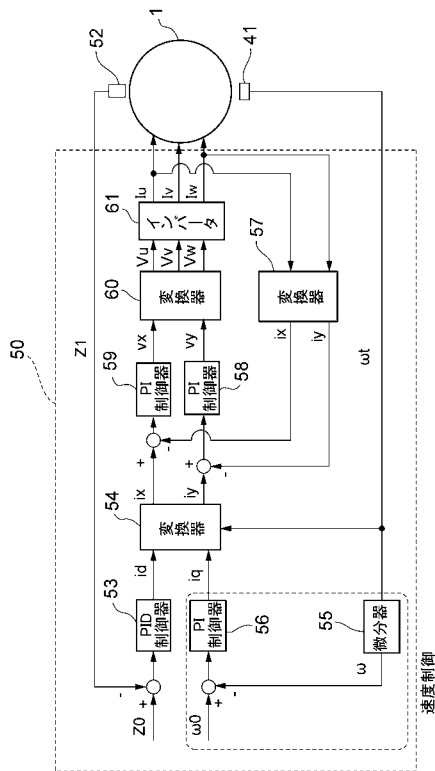
【 図 7 】



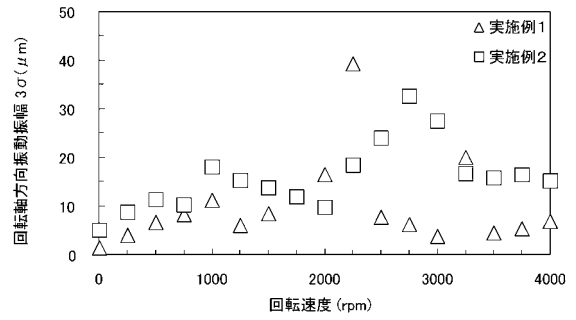
【 図 8 】



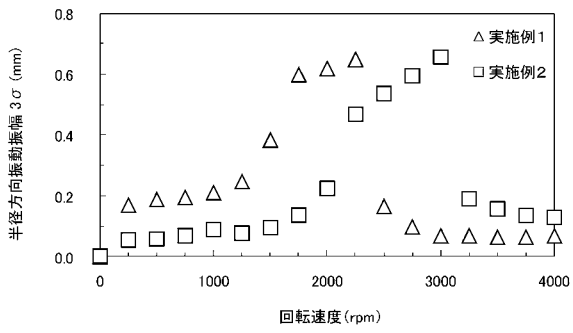
【 図 9 】



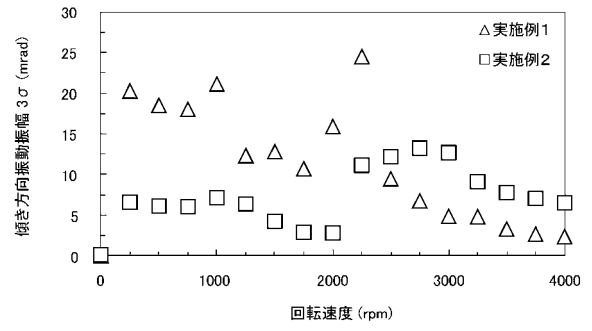
【 図 10 】



【 図 1 1 】



【 図 1 2 】



フロントページの続き

Fターム(参考) 5H607 BB01 BB07 BB14 CC01 GG19 GG21  
5H621 BB07 GB00 HH01 JK19