

(19) 日本国特許庁(JP)

(12) 特 許 公 報(B2)

(11) 特許番号

特許第6083751号
(P6083751)

(45) 発行日 平成29年2月22日(2017.2.22)

(24) 登録日 平成29年2月3日(2017.2.3)

(51) Int. Cl.	F I					
HO 1 B 13/00 (2006.01)	HO 1 B	13/00	5 O 1 Z			
DO 6 M 11/83 (2006.01)	DO 6 M	11/83	Z N M			
DO 1 D 5/04 (2006.01)	DO 1 D	5/04				
DO 1 F 6/12 (2006.01)	DO 1 F	6/12	A			
DO 1 F 6/32 (2006.01)	DO 1 F	6/32				
請求項の数 7 (全 9 頁) 最終頁に続く						

(21) 出願番号	特願2013-164723 (P2013-164723)	(73) 特許権者	504145320 国立大学法人福井大学 福井県福井市文京3丁目9番1号
(22) 出願日	平成25年8月8日(2013.8.8)	(74) 代理人	100110814 弁理士 高島 敏郎
(65) 公開番号	特開2015-35291 (P2015-35291A)	(72) 発明者	庄司 英一 福井県福井市文京三丁目9番1号 国立大 学法人福井大学内
(43) 公開日	平成27年2月19日(2015.2.19)	審査官	神田 太郎
審査請求日	平成28年6月7日(2016.6.7)	(56) 参考文献	特開2011-214074 (JP, A)) 特表2012-528464 (JP, A)) 最終頁に続く

(54) 【発明の名称】 導電性ナノファイバーの製造方法

(57) 【特許請求の範囲】

【請求項1】

イオン伝導性ポリマーをナノファイバー化し、

ナノファイバー化した前記イオン伝導性ポリマーの繊維を金属溶液に浸して金属イオンを前記繊維に浸潤させた後、カチオン置換又はアニオン置換による無電解メッキにより繊維内部の金属を析出させて導電層を繊維表面に形成すること、

を特徴とする導電性ナノファイバーの製造方法。

【請求項2】

前記イオン伝導性ポリマーがパーフルオロカーボンスルホン酸ポリマーであることを特徴とする請求項1に記載の導電性ナノファイバーの製造方法。

【請求項3】

エレクトロスピンニング法によって前記イオン伝導性ポリマーをナノファイバー化することを特徴とする請求項1又は2に記載の導電性ナノファイバーの製造方法。

【請求項4】

ナノファイバー化した前記イオン伝導性ポリマーの繊維の表面で、カチオン置換又はアニオン置換により析出した金属粒子の一部を成長させて金属核を形成することを特徴とする請求項1～3のいずれかに記載の導電性ナノファイバーの製造方法。

【請求項5】

前記イオン伝導性ポリマーをナノファイバー化した繊維として供給する供給部と前記繊維を巻き取る巻取り部との間に、前記金属溶液を貯留する金属溶液槽と、前記繊維の洗浄を

行う洗浄部と、カチオン置換又はアニオン置換によって無電解メッキを行う無電解メッキ槽とを配置し、前記供給部から供給された前記繊維を金属溶液槽、洗浄部、無電解メッキ槽の順に受け渡すこと、

を特徴とする請求項 1 ~ 4 のいずれかに記載の導電性ナノファイバーの製造方法。

【請求項 6】

前記イオン伝導性ポリマーをナノファイバー化した繊維として供給する供給部と、前記繊維を巻き取る巻取り部と、前記金属溶液を貯留する金属溶液槽と、前記繊維の洗浄を行う洗浄部と、カチオン置換又はアニオン置換によって無電解メッキを行う無電解メッキ槽とを準備し、前記供給部から供給された前記繊維を前記巻取り部で巻き取った後、前記繊維を前記巻取り部から取り外し、前記金属溶液槽、前記洗浄部、前記無電解メッキ槽の順に受け渡すこと、

10

を特徴とする請求項 1 ~ 4 のいずれかに記載の導電性ナノファイバーの製造方法。

【請求項 7】

外周に導電性の金属層又は前記金属層と絶縁層とを備えるとともに、少なくとも前記金属層又は前記絶縁層を前記外周から着脱自在とした前記巻取り部を準備することを特徴とする請求項 5 又は 6 に記載の導電性ナノファイバーの製造方法。

【発明の詳細な説明】

【技術分野】

【0001】

20

本発明は、タッチパネル、帯電防止剤、電磁シールド、電池の電極材料、気体拡散電極、スーパーキャパシタ電極等に用いられる導電性ナノファイバーの製造方法に関する。

【背景技術】

【0002】

本願出願人は、特許第 5079244 号（特許文献 1）で導電性布帛からなる電極をイオン伝導膜の両面に接合し、前記電極に電位差を与えることでイオン伝導膜に変形を生じさせるようにした複合材料を提案している。このような複合材料をアクチュエーター素子として利用する研究も進められている（特許文献 1 及び特許文献 2 参照）。

ところで、前記導電性布帛は、カーボンナノチューブ（CNT）や炭素繊維等で形成することができるが、炭素構造であるため硬さや長さなどの点で問題がある。

30

【0003】

そこで、導電性ナノファイバーを樹脂シートの上に積層することで導電性ナノファイバシートを形成することが提案されている（例えば特許文献 3 参照）。この文献によれば、導電性ナノファイバーは金、銀、白金等の白色系の極細金属繊維（極細導電繊維）や酸化亜鉛等からなる無色の極細金属酸化物繊維（極細導電繊維）等で形成することができる。

しかし、このような金属繊維は微細径化に限界があり、切れやすいという問題がある。

また、ポリイミド（PI）、ポリスチレン（PS）、ポリカーボネイト（PC）、等の樹脂をエレクトロスピンニング法でよりナノファイバー化し、ナノファイバー化したこれら樹脂の繊維にイオンを照射することで、前記繊維の表面に凹凸を形成し、この凹凸にイオンを吸着させることで導電性ナノファイバーを形成する技術が提案されている（例えば特許文献 4 参照）。

40

さらに、特許文献 5 には、ナノファイバー化したポリマー繊維 2 の表面に金属層（金属ナノ構造体）1 を形成する方法が開示されている。この文献に記載の方法では、ナノファイバー化したポリマー繊維 2 の表面に触媒粒子 3 を吸着させ、その上から金属を無電解メッキするようにしている。

【先行技術文献】

【特許文献】

【0004】

【特許文献 1】特許第 5079244 号

【特許文献 2】特開 2011 - 172383 号公報

50

【特許文献3】特開2010-253813号公報

【特許文献4】特開2009-138305号公報

【特許文献5】特開2011-214074号公報

【発明の開示】

【発明が解決しようとする課題】

【0005】

しかし、特許文献4に記載の導電性ナノファイバーは製造が困難でコストも高く、導電性ナノファイバーに対する金属の食い込み度が小さいことからメッキ層が剥離しやすいという問題がある。また、前記メッキ層を均一にできないことから導電性ナノファイバーで形成されたシートの導電性にバラツキがあったり、十分な導電性を得られないという問題もある。

10

なお、文献5に記載の方法は、ナノファイバー化されたポリマー繊維等の上に金属を配置することで、外径11nm~50 μ m、内径10nm~10 μ mの金属ナノ構造体を得ることを目的とするものであり、ナノファイバー化した繊維から金属ナノ構造体が分離できることを前提としているから、ナノファイバー化した繊維と金属ナノ構造体との複合物を導電性ファイバーとして使用することは困難である。

本発明は上記の問題に鑑みてなされたもので、高分子樹脂のナノファイバーを基材として柔軟性があり、導電性に優れるうえコストも安く、かつ、十分に均一な導電性を有し導電層の剥離もしにくい導電性ナノファイバーの製造方法の提供を目的とする。

【課題を解決するための手段】

20

【0006】

上記課題を解決するために、本願発明は、イオン伝導性ポリマーをナノファイバー化し、ナノファイバー化した前記イオン伝導性ポリマーの繊維を金属溶液に浸して金属イオンを前記繊維に浸潤させた後、カチオン置換又はアニオン置換による無電解メッキにより繊維内部の金属を析出させて導電層を繊維表面に形成する方法としてある。

前記イオン伝導性ポリマーとしては、パーフルオロカーボンスルホン酸ポリマーを使用することができ、デュポン社のNafion(登録商標)が好適である。このイオン伝導性ポリマーは、例えばエレクトロスピンニング法によってナノファイバー化することができる。

【0007】

30

ナノファイバー化した前記イオン伝導性ポリマーの繊維の表面で、カチオン置換又はアニオン置換により析出した金属粒子の一部を成長させて金属核を形成することも可能である。適切な大きさの金属核を適切な密度で前記繊維の表面に形成することで、表面積が増大してさらに導電性を向上させることができる。

本発明においては、前記イオン伝導性ポリマーをナノファイバー化した繊維として供給する供給部と前記繊維を巻き取る巻取り部との間に、前記金属溶液を貯留する金属溶液槽と、前記繊維の洗浄を行う洗浄部と、カチオン置換又はアニオン置換によって無電解メッキを行う無電解メッキ槽とを配置し、前記供給部から供給された前記繊維を金属溶液槽、洗浄部、無電解メッキ槽の順に受け渡すように構成することで、ノズルから供給された繊維に連続的に導電層を形成することが可能である。

40

【0008】

また、前記イオン伝導性ポリマーをナノファイバー化した繊維として供給する供給部と、前記繊維を巻き取る巻取り部と、前記金属溶液を貯留する金属溶液槽と、前記繊維の洗浄を行う洗浄部と、カチオン置換又はアニオン置換によって無電解メッキを行う無電解メッキ槽とを準備し、前記供給部から供給された前記繊維を前記巻取り部で巻き取った後、前記繊維を前記巻取り部から取り外し、前記金属溶液槽、前記洗浄部、前記無電解メッキ槽の順に受け渡すように構成してもよい。

【0009】

前記繊維を前記巻取り部から取り外せるようにするには、外周に導電性の金属層又は前記金属層と絶縁層とを備えるとともに、少なくとも前記金属層又は前記絶縁層を前記外周

50

から着脱自在とした前記巻取り部を準備して、前記絶縁層に巻き付けた前記繊維を前記金属層、前記絶縁層又は前記絶縁層及び前記金属層とともに前記巻取り部から取り外すようにしてもよい。前記金属層はアルミ箔や金箔等の金属箔で形成することができ、前記絶縁層は、絶縁性の樹脂繊維で形成された不織布を用いて形成することができる。

【発明の効果】

【0010】

本発明は上記のように構成されているので、高分子樹脂のナノファイバーを基材として柔軟性があり、かつ、導通性に優れて安価なコストで導電性ナノファイバーの提供が可能である。

また、高分子樹脂のナノファイバーの表面に金属が楔状に析出して導電層が形成されるため、導電層が容易に剥離することがない。また、金属核を成長させることでより導電性を高めることが可能である。

10

【発明を実施するための最良の形態】

【0011】

以下、本発明の好適な実施形態を、図面を参照しながら詳細に説明する。

[高分子電解質]

イオン伝導性ポリマーは高分子電解質であればよく、デュポン社のNafion(登録商標)、旭化成社製のAciplex(登録商標)、旭硝子社製のFlemion(登録商標)などのイオン交換基を有するフッ素系高分子電解質を好適に用いることができる。その他、脂肪族炭化水素や芳香族炭化水素にスルホン酸基(-SO₃H)、カルボキシル基(-COOH)、ホスホン基(-PO₃H₂)、スルホニルイミド基(-SO₂NHSO₂-)、フェノール性水酸基等のイオン交換基を導入した炭化水素系高分子電解質などを用いることができる。

20

【0012】

[ナノファイバー化]

上記の高分子電解質を繊維直径がナノメートル(nm)オーダーにナノファイバー化する方法としては、公知の種々のものを用いることができる。典型的な方法としては、海鳥型複合繊維から海成分を除去し、鳥成分よりなるナノサイズのフィブリルを得る方法、エレクトロスピンニング法、エレクトロブロー法のように電界場中で紡糸することで発生するクーロン力によりナノサイズまで延伸する方法などを挙げることができる。また、これ以外の方法としては、特開2011-168931号公報に記載されているような、0.1m/分以上、100m/分以下の速度で移動する高配向繊維の繊維系条もしくは繊維集合体にノズルからドライアイス粒または液化炭酸を衝突させ、該繊維系条もしくは該繊維集合体の少なくとも一部の繊維をナノファイバー化する方法を挙げることができる。

30

【0013】

粘性や化学的性質等により高分子電解質のナノファイバー化が困難な場合には、補助剤を用いるとよい。例えば、デュポン社のNafion(登録商標)を用いてエレクトロスピンニング法によりナノファイバー化する場合は、ポリエチレンオキサイド(PEO)を補助剤として20wt%程度混合するとよい。また、印加電圧、電極間距離、溶液濃度を調整することで、エレクトロスピンニングによるナノファイバーの径を調整することができる。

40

【0014】

[無電解メッキ層の形成]

導電性を有する金属イオンを含有する金属水溶液を準備する。金属イオンとしては、金、白金、アルミ、ニッケル、パラジウム、銀、銅等を挙げることができる。

この金属水溶液にナノファイバー化したイオン伝導性ポリマーを糸状のまま浸す。例えばエレクトロスピンニング法を利用してナノファイバー化する場合は、図1(a)に示すように、ノズル1から貯留槽3の前記金属水溶液にイオン伝導性ポリマーを直接供給するようにしてもよいし、図1(b)に示すように、ノズル1から射出されたイオン伝導性ポリマーをいったん巻取りロール2に巻き取って、貯留槽3の前記金属水溶液に浸漬するよう

50

にしてもよい。

【 0 0 1 5 】

ナノファイバー化したイオン伝導性ポリマーの繊維 F を前記金属水溶液に浸漬する時間は、30分～60分程度である。

この後、イオン伝導性ポリマーの繊維 F の表面を洗浄し、水素原子やハロゲン原子を含む水溶液（カチオン置換液）にイオン伝導性ポリマーの繊維を浸ける。このようにすることで、カチオン置換液に含まれる水素原子等によってイオン伝導性ポリマーの内部の金属イオンが表面に移動し、当該表面で電子を受け取ることで金属粒子が析出し、導電性のメッキ層を形成する。

【 0 0 1 6 】

このような一連の作業は、例えば図 1 (a) (b) 及び図 2 に示すような装置によって行うことができる。

図 1 (a) の例では、ノズル 1 から射出されナノファイバー化されたイオン伝導性ポリマーの繊維 F は、その一端を巻取りロール 2 に巻き取られる。巻取りロール 2 の回転速度はノズル 1 からの繊維 F の射出速度に合わせる。そして、ノズル 1 と巻取りロール 2 との間に金属水溶液を貯留した金属水溶液槽 3、繊維 F の洗浄を行う洗浄槽 4 及びカチオン置換液を貯留した無電解メッキ槽 5 を配置する。

【 0 0 1 7 】

ノズル 1 から射出されたイオン伝導性ポリマーの繊維 F は、まず金属水溶液槽 3 に投入される。繊維 F は 30分～60分程度の時間を掛けて金属水溶液槽 3 の中を移動した後、洗浄槽 4 に投入されて洗浄が行われる。この後、無電解メッキ槽 5 に投入されて無電解メッキが行われ、繊維 F の表面に導電層が形成されて巻取りロール 2 に巻き取られる。

図 1 (b) の例では、ノズル 1 から射出されナノファイバー化されたイオン伝導性ポリマーの繊維 F は、ノズル 1 から射出された直後に糸状のまま巻取りロール 2 によって巻き取られる。巻取りロール 2 の回転速度はノズル 1 からの繊維 F の射出速度に合わせる。ノズル 1 と巻取りロール 2 とを図中矢印 X で示す方向に相対的に移動させつつ巻取りロール 2 に繊維 F を巻き取らせることで、糸状のまま螺旋状に巻かれた繊維 F の集合体が形成される。この繊維 F の集合体を巻取りロール 2 から外し、図 1 (a) の場合と同様に金属水溶液槽 3、洗浄槽 4、無電解メッキ槽 5 の順に投入して、繊維 F の表面に導電層を形成する。

【 0 0 1 8 】

図 1 (a) (b) のいずれの場合においても、図 2 に示すような巻取りロール 2 を用いることで、巻取りロール 2 に巻き取られたナノファイバー化された繊維 F 又は導電性ナノファイバーを、巻取りロール 2 から取り外すことが容易になる。

すなわち、巻取りロール 2 の外周に導電性の金属箔 2 1 を巻き付け、さらにその外側に絶縁性のシート 2 2 を巻き付けて金属層と絶縁層とを形成する。金属箔 2 1 としてはアルミ箔や銅箔、金箔等を用いることができ、絶縁シート 2 2 としては絶縁性樹脂繊維で形成された不織布を用いることができる。アルミ箔等の金属箔 2 1 を用いれば、不織布等で形成された絶縁シート 2 2 の巻取りロール 2 に対する密着性を高めることができるうえ、巻き取った繊維 F や導電性ナノファイバーを、金属箔 2 1 及び絶縁シート 2 2 とともに巻取りロール 2 から容易に取り外せるという利点がある。もちろん、絶縁シート 2 2 のみを巻取りロール 2 に対して容易に取り外せるようにしてもよい。

なお、絶縁シート 2 2 は、繊維 F や導電性ナノファイバーに付着した溶媒等の液体成分を吸収して、エレクトロスピンニングに与える前記液体成分の悪影響を抑制する機能を有することから、このような液体成分による悪影響を考慮する必要がない場合は、前記絶縁層（絶縁シート 2 2）は特に設けなくてもよい。

【 0 0 1 9 】

[導電性繊維]

図 3 (a) は、上記の工程で得られたイオン伝導性ポリマーの導電性繊維の様子を模式的に示した断面図、(b) は (a) の A 部分の部分拡大図である。

10

20

30

40

50

図3(a)に示すように、金属水溶液に浸漬することで繊維Fの内部に入り込んだイオン状態の金属が、カチオン置換水溶液に繊維Fを浸漬すること繊維Fの表面に引き寄せられ、繊維Fの表面でカチオン置換水溶液から電子を受け取って析出する。そのため、カチオン置換による無電解メッキの場合の金属粒子7の分布は、図3(a)に示すように繊維Fの内側から金属表面に近づくほど密になり、繊維Fの表面で最大となる。また、繊維Fの表面に析出した金属粒子7の一部が成長して、大きな金属核8を形成する。金属核8の大きさや数は、カチオン置換水溶液への繊維Fの浸漬時間等によって調整が可能である。

【0020】

このようにして得られた導電性ナノファイバーは、繊維Fの表面に金属粒子7が隙間無く析出していて、金属粒子7の一部が成長して大きな金属核8を形成する。そして、この
10
ような導電性ファイバーを使って形成された不織布は、金属粒子7と金属核8との相互作用により導電性が極めて高いものとなる。さらに、金属粒子7や金属核8は、繊維Fの内部から金属が析出して形成されるので、繊維Fの表面に金属粒子7や金属核9が楔状に打ち込まれた状態になっている。そのため、繊維Fの表面からメッキ層が容易に剥離することがないという利点がある。

【0021】

[実施例]

高分子電解質としてパーフルオロカーボンスルホン酸ポリマー(Nafion(登録商標))を用い、補助剤として、PEO(ポリエチレンオキッド)を20wt%混合して、
20
エレクトロスピンニング法によりナノファイバー化した。

得られたファイバーを蒸留水で洗浄し、濃度0.1Mのテトラアンミンジクロロ白金の白金錯体溶液に30分間漬け、ファイバー内部の高分子電解質の静電作用によって白金錯体をファイバー内に吸着させた。

そして、25、50mMの水素化ホウ素ナトリウム溶液にファイバーを浸漬して白金錯体を還元した後、ファイバーを蒸留水ですすぎ、1Mの硝酸に1時間浸漬した。さらに、蒸留水で洗浄後、0.2MのLiOH溶液に一晩浸漬した後、蒸留水で軽くすすいで大気中で乾燥させた。

【0022】

図4に、この実施例で得られた導電性ナノファイバーを使った不織布シートのSEM画像を示す。
30

図4に示すように、本発明にかかる導電性ナノファイバーは、その表面が隙間無く導電性の金属粒子で覆われ、かつ、その表面に多数の金属核が成長しているのがわかる。この金属核及び金属粒子は、繊維の内部に楔状に入り込んでいるため、金属核と金属粒子とからなるメッキ層が繊維から剥落しにくくなっている。また、前記メッキ層が表面積を増大させていて、導電性ナノファイバーの導電性を向上させている。

【0023】

このようにして得られた導電性ナノファイバーのシートに電極を当てて抵抗値の測定を行った。その結果、電位差1.28V、電極間距離5mmで抵抗値は10k程度であった。なお、導電性を付与しないナノファイバーのシートの場合は、抵抗値が計測限界の100Mを越え、測定不能であった。
40

【0024】

本発明の好適な実施形態について説明したが、本発明は上記の説明に限定されない。

例えば、上記の説明ではカチオン置換によって無電解メッキを行っているが、金属水溶液に含まれる金属によっては、アニオン置換によって無電解メッキを行うようにしてもよい。

また、アルミ箔等の導電性の金属箔や絶縁性の繊維で形成された不織布で金属層や絶縁層を形成するものとして説明したが、

【産業上の利用可能性】

【0025】

本発明の方法により製造された導電性ナノファイバーは、タッチパネル、帯電防止剤、
50

電磁シールド、電池の電極材料、気体拡散電極、スーパーキャパシタ電極等に広範に利用が可能である。

【図面の簡単な説明】

【0026】

【図1】導電性ナノファイバーを製造する製造装置の一例を示す概略図である。

【図2】イオン伝導性ポリマーの繊維を巻き取る巻取りロールの一実施形態にかかり、その構成を説明する斜視図である。

【図3】図3(a)は、イオン伝導性ポリマーの導電性繊維の様子を模式的に示した断面図、(b)は(a)のA部分の部分拡大図である。

【図4】本発明の製造方法によって得られた導電性ナノファイバーを使って不織布のシートを作成した場合のSEM画像である。

10

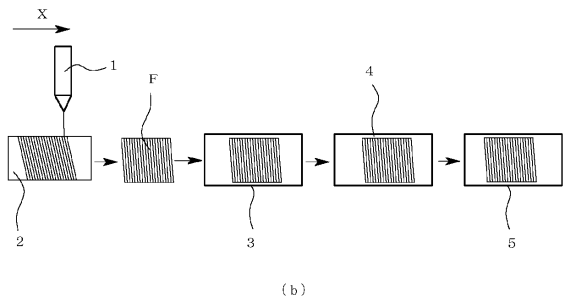
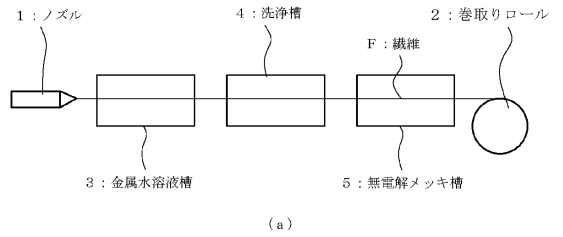
【符号の説明】

【0027】

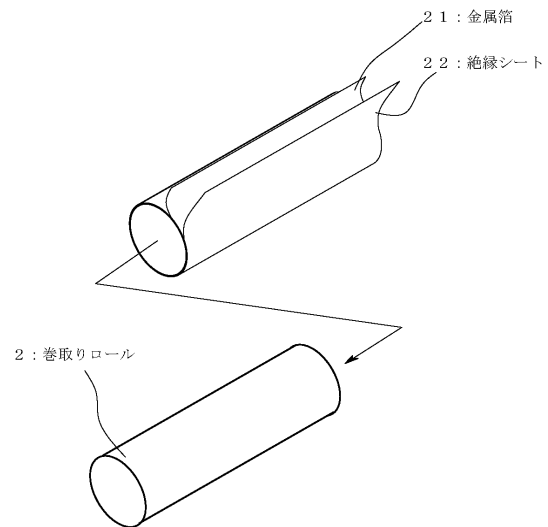
- 1 ノズル
- 2 巻取りロール(巻取り部)
- 21 金属箔(金属層)
- 22 絶縁シート(絶縁層)
- 3 金属水溶液槽
- 4 洗浄槽(洗浄部)
- 5 無電解メッキ槽
- 7 金属粒子
- 8 金属核
- F 繊維(ナノファイバー)

20

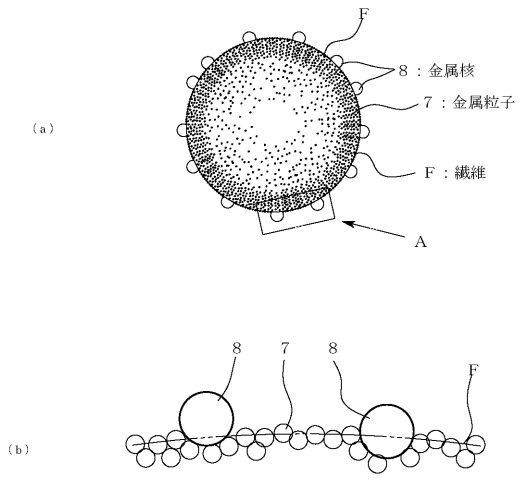
【図1】



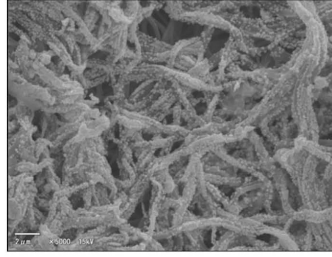
【図2】



【 図 3 】



【 図 4 】



フロントページの続き

(51)Int.Cl. F I
D 0 6 M 101/18 (2006.01) D 0 6 M 101:18

(58)調査した分野(Int.Cl. , DB名)
H 0 1 B 1 3 / 0 0
D 0 1 D 5 / 0 4
D 0 1 F 6 / 1 2
D 0 1 F 6 / 3 2
D 0 6 M 1 1 / 8 3
D 0 6 M 1 0 1 / 1 8