

(19) 日本国特許庁(JP)

(12) 公開特許公報(A)

(11) 特許出願公開番号

特開2016-105046

(P2016-105046A)

(43) 公開日 平成28年6月9日(2016.6.9)

(51) Int.Cl.  
G01N 27/90 (2006.01)

F I  
G O I N 27/90

テーマコード (参考)  
2 G O 5 3

審査請求 有 請求項の数 3 O L (全 11 頁)

(21) 出願番号 特願2014-242858 (P2014-242858)  
(22) 出願日 平成26年12月1日 (2014.12.1)

(71) 出願人 504147243  
国立大学法人 岡山大学  
岡山県岡山市北区津島中一丁目1番1号  
(72) 発明者 塚田 啓二  
岡山県岡山市北区津島中一丁目1番1号  
国立大学法人岡山大学内  
(72) 発明者 紀和 利彦  
岡山県岡山市北区津島中一丁目1番1号  
国立大学法人岡山大学内  
(72) 発明者 堺 健司  
岡山県岡山市北区津島中一丁目1番1号  
国立大学法人岡山大学内  
Fターム(参考) 2G053 AB21 BC02 BC14 CA01 CA18  
CB16 DA01 DA10 DB02 DB03

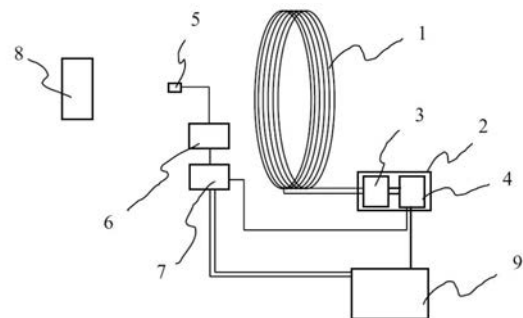
(54) 【発明の名称】 磁気的非破壊検査装置。

(57) 【要約】

【課題】 測定対象に交流磁場を印加することで発生する渦電流の分布を計測して、測定対象の欠陥の有無を検出する磁気的非破壊検査装置を提供する。

【解決手段】 励磁コイル(1)で発生させた交流磁場によって測定対象(8)に生じた渦電流に基づく磁場を検出して、検出された磁気の大きさ情報と位相情報に基づいて測定対象に生じた欠陥を検出する磁気的非破壊検査装置において、磁気検出部(5)は2つの磁気センサ(10,11)を有し、この各磁気センサは励磁コイル(1)のコイル面と平行となる平面上で互いに直行する第1の方向と第2の方向のベクトル成分を検出し、解析部(9)はロックインアンプ回路(7)を有し、このロックインアンプ回路(7)で、励磁コイル(1)で発生させた交流磁場の周波数の偶数倍の高調波で磁気センサ(10,11)の出力信号を検出して解析する。

【選択図】 図1



**【特許請求の範囲】****【請求項 1】**

測定対象に交流磁場を作用させる励磁コイルと、

この励磁コイルで発生させた交流磁場によって前記測定対象に生じた渦電流に基づく磁場を検出する磁気検出部と、

この磁気検出部で検出された磁気の大さ情報と位相情報に基づいて前記測定対象に生じた欠陥を検出可能する解析部と

を備えた磁気的非破壊検査装置において、

前記磁気検出部は 2 つの磁気センサを有し、この各磁気センサは前記励磁コイルのコイル面と平行となる平面上で互いに直行する第 1 の方向と第 2 の方向のベクトル成分を検出し、

前記解析部はロックインアンプ回路を有し、このロックインアンプ回路で、前記励磁コイルで発生させた交流磁場の周波数の偶数倍の高調波で前記磁気センサの出力信号を検出して解析すること

を特徴とする磁気的非破壊検査装置。

**【請求項 2】**

前記解析部は、前記計測対象が存在しない、または前記計測対象に欠陥が存在しない状態で磁場を検出した初期条件を記憶しておき、この初期条件からの変化量を解析していることを特徴とする請求項 1 に記載の磁気的非破壊検査装置。

**【請求項 3】**

前記励磁コイル又は前記 1 組の磁気検出部を複数個設け、それぞれの磁気検出部を等距離に配置した請求項 1 または請求項 2 に記載の磁気的非破壊検査装置。

**【発明の詳細な説明】****【技術分野】****【0001】**

本発明は、測定対象に交流磁場を印加し、その応答特性を磁気センサで検出する非破壊検査装置に関する。

**【背景技術】****【0002】**

金属材料の欠陥を検査する非破壊検査方法として渦電流を発生させ、渦電流から発生する磁場を検出コイルによって計測する方法は古くから渦流探傷試験などとして良く知られ、広く用いられている。この方法は金属表面の欠陥の有無によって渦電流分布が変化することにより、渦電流が作る磁場も変化するので、この検出磁場変化を捉えている。

**【0003】**

磁場変化の検出方法として、一般には導線を巻いたコイルが用いられている。コイルを用いた場合、コイルの出力電圧は周波数に比例するため、高周波ほど感度が良い。一方、金属表面から渦電流が発生する深さは表皮効果で表せ、高周波の印加磁場を用いた場合、その表皮深さは浅くなる。このため、コイルを用いた磁気的非破壊検査は、表面の傷を検出する表面探傷法として用いられてきた。

**【0004】**

金属表面を検査するために磁気プローブを表面に当てて測定する検出コイルは、一般的に上置コイルと呼ばれる。この上置コイルには様々な形態があるが、金属表面に平行なコイル面、つまり印加磁場と検出磁場が金属表面に垂直になるものが広く使われる（非特許文献 1）。以下からは金属表面を  $x-y$  平面とし、 $x-y$  平面の垂直方向を  $z$  軸として扱う。ここで、励磁コイルと検出コイルを同一のコイルとして、つまり単一のコイルを用いコイルのインダクタンス変化を計測するものや、励磁コイルと検出コイルを同軸上に別々に設けたものが使われている。円形の励磁コイルを用い、印加磁場が金属表面に垂直な場合、つまり  $z$  軸方向の場合、金属に発生する渦電流は円環状となる。

**【0005】**

印加磁場を金属表面に垂直ではなく金属表面に対して平行に印加するつまり  $x-y$  平面上

10

20

30

40

50

の一方に印加するものがあり、タンジェントコイルとも呼ばれている。この方式では、金属表面に近いところにあるコイルの線の真下にコイル線と平行に線状の渦電流を発生させることができるため、コイルの面を回転させることにより線状の渦電流方向を変えることができる特徴がある。

【0006】

印加磁場としてタンジェントコイルを用いた場合、検出コイルは金属表面に垂直な磁場成分つまりz軸成分を計測する上置コイルが使われる。タンジェントコイルを用いた印加磁場に対して垂直磁場成分を測定する別の方法として、金属表面に平行で例えばタンジェントコイルがx軸方向とした場合、タンジェントコイルと同じ構造の検出コイルを90度直交したy軸方向に向けて検出するクロスポイントプローブが使われることもある。また、別の方法として、励磁コイルには金属表面に対して垂直、つまりz軸方向に印加する円形の励磁コイルを用い、検出コイルにはタンジェントコイルを用いて印加磁場に対して垂直な成分を検出するプローブがある。

10

【0007】

このように渦電流が作る磁場を検出するにはコイルが広く用いられていたが、表面層の欠陥しか検知できない問題があった。

【0008】

そこで、最近の非破壊検査では、周波数を低くすることにより深部の欠陥を検出することができ、直流から感度があり、しかも高周波まで計測できる広帯域の磁気センサがコイルの代わりに用いられるようになってきた。また、金属表面に垂直な磁場を印加できる、つまりz軸方向に磁場を印加する励磁コイルを用いて、同じ磁場のz成分を磁気センサで検出する方法についての提案もされている(例えば、特許文献1参照。)。また、広い面での渦電流分布を可視化する方法として、金属表面に垂直な方向であるz軸方向に磁場を印加する励磁コイルを用い、金属表面に水平で印加磁場に対して垂直な磁場成分を検出し、しかも検出軸を直交させた2個の磁気センサを用いる方法についても提案されている(例えば、特許文献2参照。)。特にこの方法では、検出した磁場の直交2成分を合成することにより、渦電流分布に対応した磁場分布画像が得られる特徴がある。測定対象に水平な磁場を検出して電流分布を構成する基本的な方法は、本発明者らが報告している(例えば、非特許文献1参照。)

20

【0009】

磁気センサとしては、ホール素子、フラックスゲート、磁気抵抗素子、磁気インピーダンス素子、超伝導量子干渉素子等がある。非破壊検査に用いる場合には、安価で使い易い素子が良いので、一般的にはホール素子や磁気抵抗素子、磁気インピーダンス素子等が現在のところ適している。特に磁気抵抗素子はデジタルの分野でハードディスクの読み取り等で多く使われている。磁気抵抗素子には素子の動作原理が異なるものが各種あり、異方性磁気抵抗素子や、巨大磁気抵抗素子、トンネル型抵抗素子、ナノグラニューラー抵抗素子などがある。

30

【先行技術文献】

【特許文献】

【0010】

40

【特許文献1】特開2006-30004号公報

【特許文献2】国際公開第2006/109382号

【非特許文献】

【0011】

【非特許文献1】「Multichannel SQUID system detecting tangential components of the cardiac magnetic field」 K. Tsukada, et al., Review of Scientific Instruments, Vol. 66, No. 10 (1995) pp. 5085-5091

【発明の概要】

【発明が解決しようとする課題】

【0012】

50

磁気抵抗素子を用いて磁気計測しようとする、磁気抵抗素子は計測磁場に対して偶関数特性を持っているため、磁気抵抗素子に磁気バイアスをかけて直線応答特性を示す領域で動作させる必要があった。一方、渦電流を用いた非破壊検査では、交流磁場を印加する必要があり、渦電流が作る磁場はプラスとマイナスの極性が繰り返される交流信号となるので、これを磁気抵抗素子で検出する際には磁気バイアスをかけずに使用する必要があり、磁気バイアスをかけない状態では、磁気抵抗素子の偶関数特性によってセンサ出力はゼロになってしまうこととなっていた。このため、非破壊検査に用いるセンサには、直線応答特性が必要とされた。

【0013】

しかし、現状の磁気抵抗素子では、直線応答特性を示す領域を利用するためには磁気バイアスが必要となり、しかも、非破壊検査装置に使う場合には磁気センサを金属に近付ける必要があるため、磁気バイアスの磁気が金属に影響を与えてしまう。特に、鉄などの磁性体では透磁率が高いため、影響が大きい問題があった。

【課題を解決するための手段】

【0014】

本発明は、上記課題を解決するために提案されたものであって、本発明の第1の形態は、測定対象に交流磁場を作用させる励磁コイルと、この励磁コイルで発生させた交流磁場によって前記測定対象に生じた渦電流に基づく磁場を検出する磁気検出部と、この磁気検出部で検出された磁気の大きさ情報と位相情報に基づいて前記測定対象に生じた欠陥を検出可能する解析部とを備えた磁気的非破壊検査装置において、前記磁気検出部は2つの磁気センサを有し、この各磁気センサは前記励磁コイルのコイル面と平行となる平面上で互いに直行する第1の方向と第2の方向のベクトル成分を検出し、前記解析部はロックインアンプ回路を有し、このロックインアンプ回路で、前記励磁コイルで発生させた交流磁場の周波数の偶数倍の高調波で前記磁気センサの出力信号を検出して解析する磁気的非破壊検査装置である。

【0015】

本発明の第2の形態は、前記解析部は、前記計測対象が存在しない、または前記計測対象に欠陥が存在しない状態で磁場を検出した初期条件を記憶しておき、この初期条件からの変化量を解析している磁気的非破壊検査装置である。

【0016】

本発明の第3の形態は、前記励磁コイル又は前記1組の磁気検出部を複数個設け、それぞれの磁気検出部を等距離に配置した磁気的非破壊検査装置である。

【発明の効果】

【0017】

本発明によれば、ロックインアンプ回路で、励磁コイルで発生させた交流磁場の周波数の偶数倍の高調波で磁気センサの出力信号を検出して解析することで、磁気センサが有している偶関数特性の影響を回避でき、比較的簡便な構成で確実な検査を可能とすることができる。

【図面の簡単な説明】

【0018】

【図1】本発明に係る磁気的非破壊検査装置の基本構成を示す概略図である。

【図2】本発明に係る磁気的非破壊検査装置の実施例1の一組の磁気検出部の計測磁場成分を示す概略図である。

【図3】本発明に係る磁気的非破壊検査装置の実施例1の磁気センサのTMR素子による構成を示す概略図である。

【図4】本発明に係る磁気的非破壊検査装置の実施例1の磁気センサの磁気応答特性と第2高調波検出の原理を示す概略図である。

【図5】本発明に係る磁気的非破壊検査装置の実施例1の磁気センサの交流磁場とバイアス直流磁場印加時の基本波、第2高調波、第3高調波の信号強度変化を示す図である。

【図6】測定対象がないときの磁場ベクトルと測定対象を計測したときの磁場ベクトルの

10

20

30

40

50

関係図である。

【図7】本発明に係わる磁気的非破壊検査装置を用いて測定した電流分布図のスリット傷の有無による変化を示した図である。

【発明を実施するための形態】

【0019】

本発明の磁気的非破壊検査装置は、測定対象に交流磁場を作用させる励磁コイルと、この励磁コイルで発生させた交流磁場によって前記測定対象に生じた渦電流に基づく磁場を検出する磁気検出部と、この磁気検出部で検出された磁気の大きさ情報と位相情報に基づいて前記測定対象に生じた欠陥を検出可能する解析部とを備えた磁気的非破壊検査装置である。

10

【0020】

ここで、説明の便宜上、励磁コイルの中心軸方向を $z$ 軸とし、励磁コイルのコイル面を $x$ - $y$ 平面とし、この $x$ - $y$ 平面上に互いに直交する第1の方向と第2の方向に向けて $x$ 軸と $y$ 軸とする。

【0021】

本発明の第一の形態では、励磁コイルにより測定対象に誘導電流、すなわち渦電流を発生させ、誘導電流に基づいて発生した磁場の印加コイル面に平行な磁場の $x$ 軸方向成分および $y$ 軸方向成分をそれぞれ磁気センサで計測する。この接線成分の磁場分布を考えると、電流の直上に接線成分の強度は強くなるので、等価的に接線成分の強度分布は電流分布を反映していることになる。

20

【0022】

ここで、励磁コイルが作る磁場は、励磁コイルの中心軸に平行な成分つまり $z$ 軸方向成分が最も強く、逆に $x$ 軸方向成分および $y$ 軸方向成分では最も小さくなる。 $z$ 軸方向を計測する磁気センサでは、励磁コイルにより印加した磁場が直接とびこんでくるため、渦電流が発生させる磁場強度より大きくなり $S/N$ が悪い。一方、 $x$ 軸方向成分と $y$ 軸方向成分を計測する磁気センサでは印加磁場成分は最も小さく、それに対して、渦電流が発生させる磁場の $x$ 軸方向成分および $y$ 軸方向成分は渦電流の直上で大きくなるため、 $S/N$ が高い計測が可能となる。

【0023】

さらに、磁気センサとして磁気抵抗素子を使用した場合には、磁気抵抗素子の感度は入力磁場がゼロ付近で交流磁場に対して出力が小さくなる。しかし、これは印加した磁場の周波数と同じ成分を計測した場合であり、印加した磁場周波数の偶数倍の高調波を検出すると、入力磁場がゼロ付近で最も出力が大きくなる。この偶数倍の高調波をロックインアンプ回路で検波することにより、渦電流から発生する磁場を強く検出することができる。

30

【0024】

また、本発明の第2の形態によれば、測定対象の誘導電流から発生する磁場強度が小さい場合でも、精度が高く計測できる。

【0025】

すなわち、測定対象がない場合でも磁気センサには環境の磁気雑音や印加磁場が入ってくるが、あらかじめ計測前あるいは後で測定対象がないとき、あるいは測定対象が完全な正常品で欠陥が存在していないときの磁気センサの出力を計測して初期条件として記憶しておき、測定対象を測定した磁気センサの出力から得られた磁場ベクトルから初期条件の磁場ベクトルを差し引くことにより真の渦電流に起因する磁場ベクトル変化を解析することができる。

40

【0026】

また、2つの磁気センサにより計測したデータから直交ベクトルを合成することができ、この直交ベクトルを用いて電流分布に対応した画像が得られる。ここで、位相の時間変化毎に画像化することで、印加磁場に対してどのくらい位相が遅れて渦電流が発生しているかを判定することもできる。この位相遅れの程度は材料のインピーダンス特性と関連があるので、欠陥による渦電流変化だけでなく、材料の磁気応答特性も検査することができ

50

る。

【0027】

本発明の第3の形態によれば、一組の磁気検出部を複数個設け、等間隔に配置することによって測定対象を移動させることなく、一度に各計測点を同時計測することができるので電流分布の高速計測ができる。

【0028】

以下、本発明の実施形態を添付する図面を参照して詳細に説明する。

【実施例1】

【0029】

図1は、本発明に係る磁気的非破壊検査装置の基本構成を示す概略図である。磁気的非破壊検査装置は、測定対象8に交流磁場を作用させる励磁コイル1と、この励磁コイル1で発生させた交流磁場によって測定対象8に生じた渦電流に基づく磁場を検出する磁気検出部5と、この磁気検出部5で検出された磁気の大きさ情報と位相情報に基づいて測定対象8に生じた欠陥を検出可能する解析部9を備えている。

10

【0030】

図1中、符号2は励磁コイル用電源であって、発信器4によって電流源3から出力する交流電流の周波数を可変として、印加磁場の周波数を可変としている。

【0031】

測定対象8では、印加磁場によって生じた誘導電流が発生し、その誘導電流による磁場が新たに発生する。この誘導電流によって生じた磁場を、一組の磁気抵抗素子からなる磁気検出部5で検出する。

20

【0032】

磁気検出部5には、図2に示すように、 $B_x$ 用磁気センサ10と $B_y$ 用磁気センサ11の2つの磁気センサを設け、励磁コイルのコイル面である $x-y$ 平面に平行な磁場成分 $B_x$ 軸方向成分と $B_y$ 軸方向成分の2つの直交した磁場成分をそれぞれ計測することとしている。

【0033】

$B_x$ 用磁気センサ10および $B_y$ 用磁気センサ11となる磁気センサは、本実施例ではナノグラニューラーTMRを用いた。なお、ナノグラニューラーTMRではなく、異方性磁気抵抗素子(AMR)、トンネル型磁気抵抗素子(TMR)、巨大磁気抵抗素子(GMR)のいずれかを使用することもできる。

30

【0034】

ナノグラニューラーTMRは、ナノメートルサイズの磁性粒子が絶縁体に分散していて、粒子間に流れるトンネル電流が磁気によって粒子のスピン向きが変化しトンネル電流値が変化する現象を使っている。本実施例では、ナノグラニューラーTMRセンサの抵抗値変化を電圧出力に変換するために、図3に示すように、感度の異なるナノグラニューラーTMR素子12-1と12-2を直列につなぎ、電圧出力させる構成として $B_x$ 用磁気センサ10および $B_y$ 用磁気センサ11としている。

【0035】

磁場の計測手段としてナノグラニューラーTMR素子等の磁気センサを用いた場合には、測定対象8からの磁場だけでなく地磁気などの環境の磁気雑音が入っている。このため、印加磁場の周波数に同期した信号だけをとりだすロックイン検波方式をとることにより測定対象8からの磁場だけを検出できるようなる。

40

【0036】

一般的に、ロックイン検波方式では、ロックイン検波の周波数を、印加周波数と同じものが選択される。しかしながら、磁気抵抗素子は、例えば図4に示すナノグラニューラーTMRの入力磁場に対する出力特性のように、測定磁場ゼロで折り返される偶関数の応答特性を持っている。したがって、非破壊検査において渦電流を発生させるためにプラス・マイナスが交互に変動する交流磁場を印加させると、図4に示したように、ナノグラニューラーTMRの出力信号は、交流磁場の周波数と同じ周波数信号ではなく、正符号の信号のみ

50

が出力されることとなる。

【0037】

この場合、印加周波数と同じ周波数でのロックイン検波の出力値はゼロとなる。しかし、ナノグラニユラーTMRの出力信号は印加周波数の2倍の周波数をもつことになる。このため、印加磁場の周波数の少なくとも2倍の高調波を検波すると、信号強度は入力磁場の強度に比例して出力できることが分かる。なお、2倍の高調波ではなく、さらに高次の偶数倍の高調波とすることもできる。

【0038】

図5は、ナノグラニユラーTMRに対して、入力磁場信号強度を交流信号200 $\mu$ Tとして、バイアス直流磁場を印加して、バイアス直流磁場に対する各周波数の出力電圧変化を示したものである。図5に示すように、印加磁場と同じ周波数である基本波の信号では、直流バイアスがゼロ付近で非常に小さくなっているが、第2高調波の信号強度は最も強くなっていることが分かる。また、第3次高調波は、基本波と同様に小さくなっている。このように、従来、偶関数特性を持っていた磁気センサは非破壊検査などの磁気計測ではそのまま使えないため、磁気センサに磁気バイアスをつけることで線形特性領域で動作させる方法が必要とされたが、本発明のように第2高調波で検波することにより、偶関数特性のまま非破壊検査に用いることができるようになった。なお、2倍の高調波よりもさらに高次の偶数倍の高調波を用いることも可能であるが、信号強度の関係で、本実施例では、2倍の高調波である第2高調波を利用している。

10

【0039】

図1中、ロックイン検波のためのロックインアンプ回路7を解析部9と別体として描いているが、ロックインアンプ回路7を含めて解析部9を構成している。

20

【0040】

ロックインアンプ回路7には、励磁コイル用電源2の発信器4からの出力信号を入力しており、磁気検出部5のBx用磁気センサ10とBy用磁気センサ11からそれぞれ出力されて、磁気センサ用計測回路6を介してロックインアンプ回路7に入力された各磁気センサ出力信号を、発信器4から入力された信号の2倍の高調波で検波して出力している。

【0041】

図6は、ロックインアンプ回路7でロックイン検波した各磁気センサからの出力の基礎的な処理方法を模式化したものである。ここで、測定対象8がないときの磁場センサからの出力を $\underline{B}_a$ とする。なお、「 $\underline{B}_a$ 」の下線は、ベクトルであることを示すものとして使用することとする。

30

【0042】

励磁コイル1にはインダクタンスがあるため、周波数によって電流源の発信器からの信号から位相ずれる。測定対象8を計測するとそのインピーダンス特性より位相がさらにだけずれる。このときの信号ベクトルを $\underline{B}_b$ とすると、測定対象8の誘導電流から発生した磁場信号ベクトルは $\underline{B}_s = \underline{B}_b - \underline{B}_a$ である。この磁場信号ベクトル $\underline{B}_s$ を原点に平行移動すると、位相角が分かる。

【0043】

ここで、これらの、 $\theta_a$ 、 $\theta_b$ などの位相角は周波数により変化する。このため、測定前あるいは測定後において、測定対象8がないとき、あるいは測定対象8に欠陥がないときの磁場ベクトル強度 $|\underline{B}_a|$ と位相角 $\theta_a$ とを計測して初期条件として解析部9に記憶しておく。そして、測定対象8を計測した際の磁場ベクトルベクトル強度 $|\underline{B}_b|$ と位相角 $\theta_b$ と、初期条件の磁場ベクトル強度 $|\underline{B}_a|$ と位相角 $\theta_a$ から、最終的に誘導電流によって発生した磁場信号ベクトル強度 $|\underline{B}_s|$ と位相角 $\theta_s$ を算出することができる。解析部9は、このような処理を実行可能としたプログラムを組み込んだ電子計算機で構成している。

40

【0044】

図7は、上述した磁気的非破壊検査装置を用い、厚さ1mmで12cm $\times$ 15cmのアルミ板を計測し解析した結果を示す。ここで、図7(a)に示すように、アルミ板の中央には、幅1mmで長さ30mmのスリット傷をあらかじめ形成しておいた。

50

## 【 0 0 4 5 】

図 7 (b) は、アルミ板に流れた誘導電流の強度分布であって、x 軸方向成分を計測した結果であり、図 7 (c) は y 軸方向成分を計測した結果である。これらベクトル成分強度の x 軸方向成分  $|\underline{B}_x|$  と y 軸方向成分  $|\underline{B}_y|$  から、電流の強度は  $|\underline{B}_s| = (|\underline{B}_x|^2 + |\underline{B}_y|^2)^{1/2}$  と書き表すことができる。図 7 (d) は、この合成した電流ベクトルの強度  $|\underline{B}_s|$  を示している。

## 【 0 0 4 6 】

図 7 (d) より、アルミ板に存在する傷により電流分布が変化していることが分かり、特に欠陥の端でもっとも電流が分布していることが分かるとともに、欠陥がスリット状であることも分かる。これより欠陥を検出する非破壊検査装置として使用できることが分かった。

10

## 【 0 0 4 7 】

ここで、一組の B x 用磁気センサ 1 0 および B y 用磁気センサ 1 1 を用いた磁気検出部 5 の場合は、磁気検出部 5 を移動させるか、あるいは磁気検出部 5 に対して測定対象 8 を移動させることで、面的な広がりをもっている測定対象 8 の検査を行う必要があるが、複数の磁気検出部を用いれば同時に多点計測ができるため、移動することなく画像を得ることができる。

## 【 0 0 4 8 】

本発明は上記実施形態に限定されるものではなく、本発明の技術的思想を逸脱しない範囲における種々の変形例・設計変更などをその技術的範囲内に包含することは云うまでもない。

20

## 【 産業上の利用可能性 】

## 【 0 0 4 9 】

本発明は、測定対象に交流磁場を印加し、渦電流分布を画像化して欠陥の有無を検査する磁気的非破壊検査装置に関する。本発明では、磁気センサとして入力磁場に対して偶関数特性を示す磁気抵抗素子等を、線形特性に変換することなく、測定対象に交流磁場を印加し欠陥検出できる装置に関する。このため、導電性のある構造物での欠陥を検出する非破壊検査装置として利用できる。

## 【 符号の説明 】

## 【 0 0 5 0 】

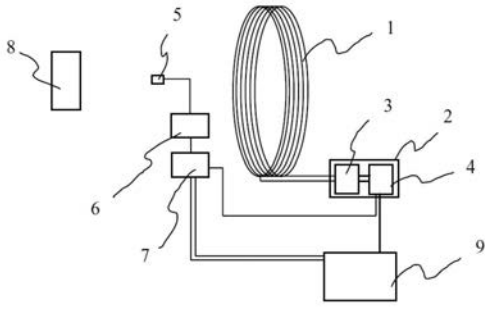
30

- |         |                |
|---------|----------------|
| 1       | 励磁コイル          |
| 2       | 励磁コイル用電源       |
| 3       | 電流源            |
| 4       | 発信器            |
| 5       | 磁気検出部          |
| 6       | 磁気センサ用計測回路     |
| 7       | ロックインアンプ回路     |
| 8       | 測定対象           |
| 9       | 解析部            |
| 1 0     | B x 用磁気センサ     |
| 1 1     | B y 用磁気センサ     |
| 1 2 - 1 | ナノグラニューラ-TMR素子 |
| 1 2 - 2 | ナノグラニューラ-TMR素子 |

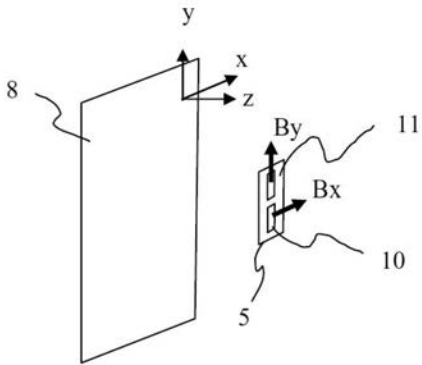
40



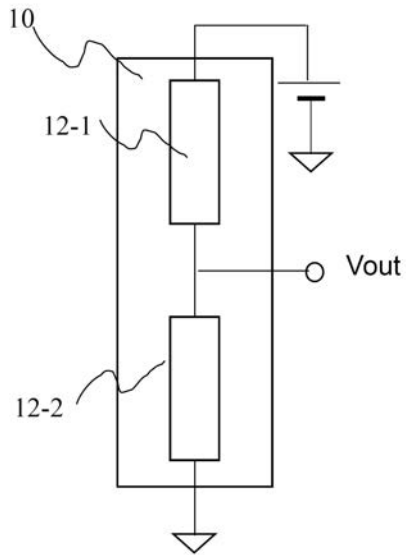
【 図 1 】



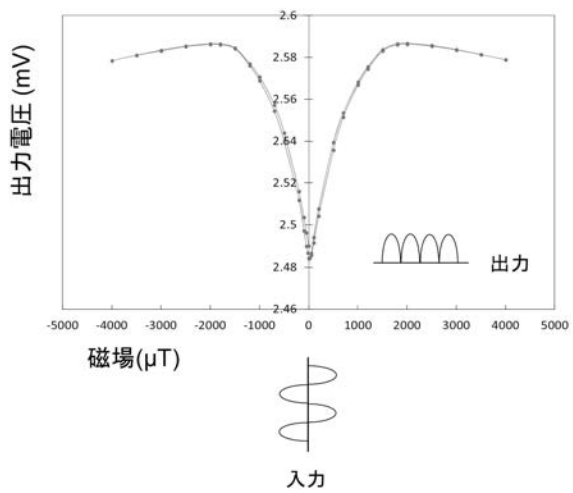
【 図 2 】



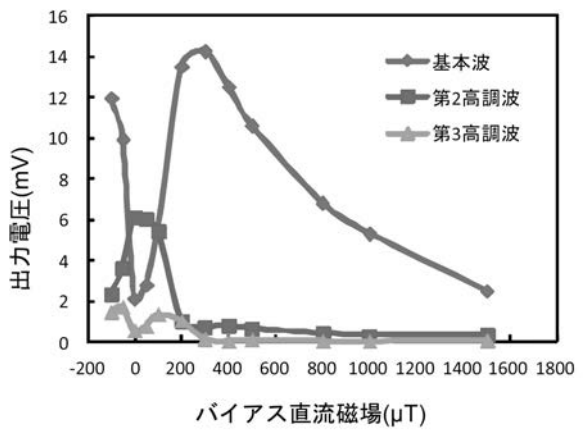
【 図 3 】



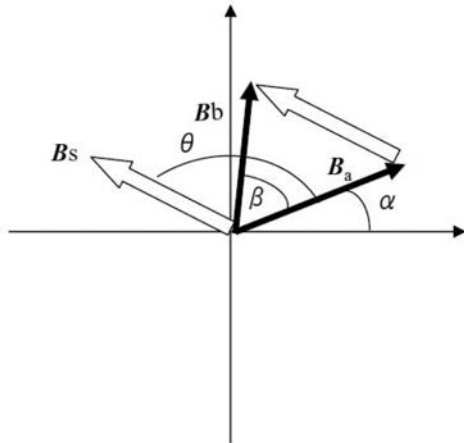
【 図 4 】



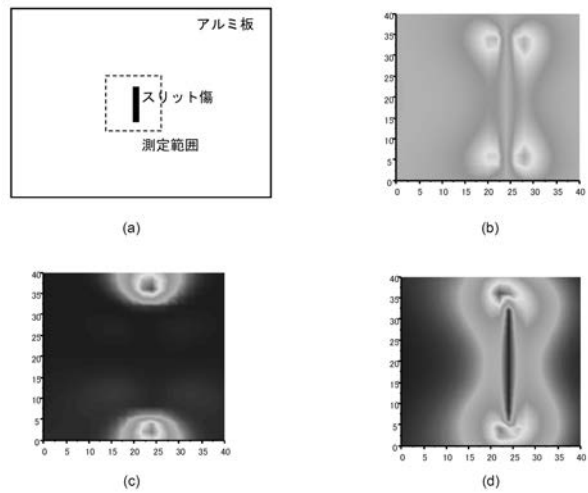
【 図 5 】



【図 6】



【図 7】



## 【手続補正書】

【提出日】平成28年2月23日(2016.2.23)

## 【手続補正 1】

【補正対象書類名】特許請求の範囲

【補正対象項目名】全文

【補正方法】変更

【補正の内容】

【特許請求の範囲】

【請求項 1】

測定対象に交流磁場を作用させる励磁コイルと、  
この励磁コイルで発生させた交流磁場によって前記測定対象に生じた渦電流に基づく磁場を検出する磁気検出部と、

この磁気検出部で検出された磁気の大きさ情報と位相情報に基づいて前記測定対象に生じた欠陥を検出可能とする解析部と

を備えた磁気的非破壊検査装置において、

前記磁気検出部はそれぞれ偶関数の応答特性を持っている2つの磁気センサを有し、この各磁気センサは前記励磁コイルのコイル面と平行となる平面上で互いに直行する第1の方向と第2の方向のベクトル成分を検出し、

前記解析部はロックインアンプ回路を有し、このロックインアンプ回路で、前記励磁コイルで発生させた交流磁場の周波数の偶数倍の高調波で前記磁気センサの出力信号を検出して解析すること

を特徴とする磁気的非破壊検査装置。

【請求項 2】

前記解析部は、前記計測対象が存在しない、または前記計測対象に欠陥が存在しない状態で磁場を検出した初期条件を記憶しておき、この初期条件からの変化量を解析している

ことを特徴とする請求項1に記載の磁気的非破壊検査装置。

【請求項3】

前記励磁コイル又は前記1組の磁気検出部を複数個設け、それぞれの磁気検出部を等距離に配置した請求項1または請求項2に記載の磁気的非破壊検査装置。

【手続補正2】

【補正対象書類名】明細書

【補正対象項目名】0014

【補正方法】変更

【補正の内容】

【0014】

本発明は、上記課題を解決するために提案されたものであって、本発明の第1の形態は、測定対象に交流磁場を作用させる励磁コイルと、この励磁コイルで発生させた交流磁場によって前記測定対象に生じた渦電流に基づく磁場を検出する磁気検出部と、この磁気検出部で検出された磁気の大きさ情報と位相情報に基づいて前記測定対象に生じた欠陥を検出可能とする解析部とを備えた磁気的非破壊検査装置において、前記磁気検出部はそれぞれ偶関数の応答特性を持っている2つの磁気センサを有し、この各磁気センサは前記励磁コイルのコイル面と平行となる平面上で互いに直行する第1の方向と第2の方向のベクトル成分を検出し、前記解析部はロックインアンプ回路を有し、このロックインアンプ回路で、前記励磁コイルで発生させた交流磁場の周波数の偶数倍の高調波で前記磁気センサの出力信号を検出して解析する磁気的非破壊検査装置である。