

(19)日本国特許庁 (J P)

(12)特許公報 (B 2)

(11)特許番号

特許第3418722号

(P 3 4 1 8 7 2 2)

(45)発行日 平成15年 6 月23日 (2003.6.23)

(24)登録日 平成15年 4 月18日 (2003.4.18)

(51)Int.Cl.⁷

識別記号

F I

E02B 15/06

E02B 15/06

Z

15/00

15/00

B

請求項の数 6 (全 6 頁)

(21)出願番号 特願平9 - 151139

(22)出願日 平成 9 年 6 月 9 日 (1997.6.9)

(65)公開番号 特開平10 - 338928

(43)公開日 平成10年12月22日 (1998.12.22)

審査請求日 平成13年 2 月15日 (2001.2.15)

(73)特許権者 591025163
国立環境研究所長
茨城県つくば市小野川16 - 2

(72)発明者 木幡 邦男
茨城県つくば市小野川16番 2 号 国立環
境研究所内

(72)発明者 竹下 俊二
茨城県つくば市小野川16番 2 号 国立環
境研究所内

(74)代理人 100093230
弁理士 西澤 利夫

審査官 深田 高義

最終頁に続く

(54)【発明の名称】吸着型オイルフェンス

1

(57)【特許請求の範囲】

【請求項 1】 棒状浮体を、接続頂点が自在な平面状 3 角形を正 3 角形逆 3 角形の交合繰り返すように組立て、3 角形の頂点が棒状浮体により略直列に接続される前側浮体と後側浮体、及び前側浮体と後側浮体間のジグザグ傾斜浮体とを備え、帯状に連なる自在浮体部として構成し、少なくともジグザグ傾斜浮体に、吸着体部が水中に垂下支持され、自在浮体部の前側浮体、後側浮体個別に、前幕、後幕が水中に垂下支持されていることを特徴とする吸着型オイルフェンス。

【請求項 2】 請求項 1 において、前幕と後幕の少くとも一方が吸着体部を構成することを特徴とする吸着型オイルフェンス。

【請求項 3】 請求項 1 又は 2 において、自在浮体部に垂下支持された吸着体部が交換可能とされていることを特

2

徴とする吸着型オイルフェンス。

【請求項 4】 請求項 1 ないし 3 のいずれかにおいて、前幕と後幕の少くともいずれかが、棒状浮体の連結部分に対応する場所に折り返し部分が設けられていることを特徴とする吸着型オイルフェンス。

【請求項 5】 請求項 1 ないし 4 のいずれかにおいて、吸着体部を構成する吸着体が伸縮構造を有することを特徴とする吸着型オイルフェンス。

10 【請求項 6】 請求項 1 ないし 5 のいずれかにおいて、吸着体部には吸着体が多重に取り付けられていることを特徴とする吸着型オイルフェンス。

【発明の詳細な説明】

【 0 0 0 1 】

【発明の属する技術分野】 この出願の発明は、吸着型オイルフェンスに関するものである。さらに詳しくは、海

難事故の際の重油などの拡散防止、埋め立てなど水際での工事の際の懸濁物の拡散防止、また、富栄養化した湖や海域などでアオコ（植物プランクトンの一種）等が多量に発生した際にアオコ等の多水域への拡散防止等に有用な吸着型オイルフェンスに関するものである。

【 0 0 0 2 】

【従来の技術とその課題】従来のオイルフェンスは、浮体に単幕を垂下させただけの構造であったため、風や波の影響によって拡散防止の対象物がフェンスを越えてしまう状況下においては全く効果がなかった。また湾口などで両端を固定して使用する際には、強風や高波の状況下においては、荷重が、連結されたフェンスの一点に集中し、フェンスが破壊される等の問題が生じていた。

【 0 0 0 3 】そこで、従来のオイルフェンスの場合、強風や高波の状況下においては、オイルフェンスを 2 重、3 重に張り巡らせるなどの方法がとられている。しかしながら、これらの方法では、フェンスにより隔離する水域が広がってしまうという欠点だけではなく、対象物が一つのフェンスを超える状況においては、2 つ目、3 つ目のオイルフェンスをも越えてしまう等の問題がさらに生じていた。

【 0 0 0 4 】そこで、この発明は、以上のとおりの従来技術の欠点を解消し、強風や高波の状況下においても、対象物の拡散を完全に防止することができる新しいオイルフェンスを提供することを目的としている。

【 0 0 0 5 】

【課題を解決するための手段】この出願の発明は、上記の課題を解決するものとして、棒状浮体を、接続頂点が自在な平面状 3 角形を正 3 角形逆 3 角形の交合繰り返すように組立て、3 角形の頂点が棒状浮体により略直列に接続される前側浮体と後側浮体、及び前側浮体と後側浮体間のジグザグ傾斜浮体とを備え、带状に連なる自在浮体部として構成し、少なくともジグザグ傾斜浮体に、吸着体部が水中に垂下支持され、自在浮体部の前側浮体、後側浮体個別に、前幕、後幕が水中に垂下支持されていることを特徴とする吸着型オイルフェンス（請求項 1）を提供する。また、この出願の発明は、前幕と後幕の少くとも一方が吸着体を構成すること（請求項 2）や、自在浮体部に垂下支持された吸着体部が交換可能とされている（請求項 3）、前幕と後幕の少くともいずれかが、棒状浮体の連結部分に対応する場所に折り返し部分が設けられていること（請求項 4）、吸着体部を構成する吸着体が伸縮構造を有すること（請求項 5）、吸着体部には吸着体が多重に取り付けられていること（請求項 6）等の態様をも提供する。

【 0 0 0 6 】

【発明の実施の形態】この出願の発明の吸着型オイルフェンスは前記の特徴とその態様によって、これまでには得られなかった優れた作用効果を表現するものであるが、以下、その実施の形態を実施例として証明する。も

もちろん、この発明は以下の実施例によって限定されるものではない。

【 0 0 0 7 】

【実施例】添付した図面の図 1 は、この発明の吸着型オイルフェンスを例示した斜視図であり、図 2 はこの発明の吸着型オイルフェンスの断面図である。また、図 3 は平面図である。たとえば図 1 および図 2 に示したように、この発明の吸着型オイルフェンスでは、棒状浮体（11）を 3 角形が带状に連なるように組み合わせる自在浮体部（1）を構成し、これが水面上に浮き、吸着体部（2）を水中に垂下支持している。

【 0 0 0 8 】3 角形の各頂点にあたる棒状浮体（11）の連結部分で、それぞれの棒状浮体（11）が自由に折れ曲がり動くように自在継ぎ手（12）で接続されている。このため、おのおの 3 角形が形成する面は、図 4 に時間経過として例示したように、海面等の水表面の波による変動に応じてその傾斜角を変化することができる。棒状浮体（11）そのものは、軽量であっても圧縮強度や屈曲強度が比較的大きな樹脂等によって形成することができ、ポリオレフィン、ポリエステル、ポリウレタン、ポリカーボネートそれらの発泡体、あるいはそれらの繊維補強樹脂等であってよく、中空筒体としてもよい。木質材やその樹脂との複合材等であってもよい。また前記の自在継ぎ手（12）についても、金属製リングを組み合わせた構造のものやワイヤーで構成されたものの他、軽量で、強度の大きな樹脂等であってよい。自在浮体部（1）は、これら棒状浮体（11）の 3 角形の組み合わせで構成されるため、強度に優れ、多少の風や波にも自在浮体部（1）自身が破壊されることがない。同時に、各 3 角形の形成する面が、それぞれ独自に水面の変動に追従するため、大きな波のある水面上においても、带状の自在浮体部（1）全体は確実に水面上に密着する。

【 0 0 0 9 】吸着体部（2）は、好ましくは、前幕（21）と後幕（22）および両幕に挟まれた吸着体（23）により構成される。前幕（21）が従来のオイルフェンスに対応するものであるとすると、この発明では、さらに後幕（22）と、吸着体（23）とを付設することで、拡散防止対象物がフェンスを超えることなく拡散防止するようにしている。なお、形状の類似性としては、前幕（21）と後幕（22）は、従来のオイルフェンスと同様に棒状浮体（11）に取り付け、水中に垂下したものであると考えることもできる。しかし、この前幕（21）と後幕（22）との間には、オイルや植物プランクトンや泥などの浮遊物・懸濁物を吸着させるための吸着体（23）が自在浮体（1）によって垂下支持されており、このような構造と、この構造にともなう優れた作用は、従来のオイルフェンスからは全く予期できないものである。

【 0 0 1 0 】ここで吸着体（23）は、対象とする浮遊

物・懸濁物に適したものを選択し、目的に応じて好適には多重に取り付けられる。また、前幕(21)と後幕(22)は、自在浮体(11)に恒久的に取り付けることができるが、吸着体(23)は、自在浮体(11)を壊すことなく、容易に交換できるよう、自在浮体(11)から吊り下げられるようにするのが好ましい。また、前幕(21)と後幕(22)には、図1にも示したように、自在浮体(11)の連結部分に対応する場所に、高波時にあっても、前幕(21)、後幕(22)、そして吸着体(23)を鉛直に保持しつつ自在浮体(11)の運動を容易にするための折り返し(24)を設けることが好ましい。同様に、吸着体(23)は、全体が伸縮できるような構造を設けることが好ましい。

【0011】前記のとおり吸着体(23)、そして前幕(21)と後幕(22)については、その素材はフェンスの目的、用途に応じて選ばれることになるが、たとえば吸着体(23)としては、吸着性の樹脂シート、その重ね合わせや、イオン交換樹脂や多孔質樹脂のブロックやシート、あるいは反応性の活性基を表面にもつ反応吸着型のブロックやシートであってもよい。さらにはシート材を折りたたんだものや、ハニカム状に接合したものも効果的である。また前幕(21)や後幕(22)については、たとえば撥油性や撥水性のシート等としてもよい。

【0012】いずれにしても、この発明においては、前幕(21)と後幕(22)を有することにより、構造上2重のオイルフェンスになっているため、拡散防止の効果が向上している。さらに、前幕(21)と後幕(22)の間に吸着体(23)を持っているため、強風や高波の影響によって対象物が前幕(21)を越える状況下でも、吸着体(23)で吸着してしまう。そして図5にも示したように、自在浮体部(1)は、波による水面の傾斜に確実に追従するため、前幕(21)側が相対的に低くなり、対象物が後幕(22)を越しやすい条件でも、逆に、後幕(22)が相対的に高くなり対象物が後幕(22)を越えるのを防ぎ、吸着体(23)に捉えやすくする。

【0013】さらに、この発明においては、3角形を束ねた構造により、荷重を一点に集中させることなく分散できるため、強風下でも破壊されないだけの十分な強度を有する。実際に風洞を持つ水路において、この発明の吸着型オイルフェンスの有効性を検証してみると、模型として、10mm径のバルサ材丸棒を用いて自在浮体部(1)を構成し、ポリエチレンシートを折りたたんだものにより吸着体部(2)を構成して、前幕(21)と後幕(22)との間隔を130mmとしたものを用い、風洞を用いて風速8m/sの風を吹かせ、風上側からオイルを滴下したところ、風だけの影響下では、ほとんどの

オイルは前幕(21)で止まった。そこで、さらに人工的に波高2cm程度の波を与えると、オイルは前幕(21)を乗り越えてしまったが、前幕(21)と後幕(22)の間の吸着体(23)に全てのオイルが吸着され、後幕(22)以降に、全くオイルの流出は認められなかった。

【0014】一方、このような状況では、従来型のフェンス(この発明の前幕のみに相当する)が、全く役に立たないことも確認された。以上の結果から、この発明の吸着型オイルフェンスによる浮遊物の拡散防止効果が検証された。

【0015】

【発明の効果】以上詳しく説明したように、この発明の吸着型オイルフェンスによって、強風や高波の状況下においても、対象物の拡散をほぼ完全に防止することができる。具体的には、自在浮体部(1)は、波による水面の傾斜に確実に追従する構造を有するため、前幕(21)が相対的に低くなり、対象物が後幕を越しやすい条件でも逆に後幕(22)が相対的に高くなり、対象物が後幕(22)を越えるのを防ぐことができ、これによって吸着体(23)に捉えやすくすることができる。前幕(21)と後幕(22)を有することにより、構造上2重のオイルフェンスを形成するため、拡散防止の効果を向上することができる。また、前幕(21)と後幕(22)の間に吸着体(23)を有するため、強風や高波の影響によって対象物が前幕(21)を越える状況下でも、対象物を吸着体(23)で吸着してしまう。さらに、3角形を束ねた構造により、荷重を一点に集中させることなく分散できるため、強風下でも破壊されないだけの十分な強度を有する。

【図面の簡単な説明】

【図1】この発明の吸着型オイルフェンスを例示した斜視図である。

【図2】図1に対応する断面図である。

【図3】自在浮体部(1)を例示した平面図である。

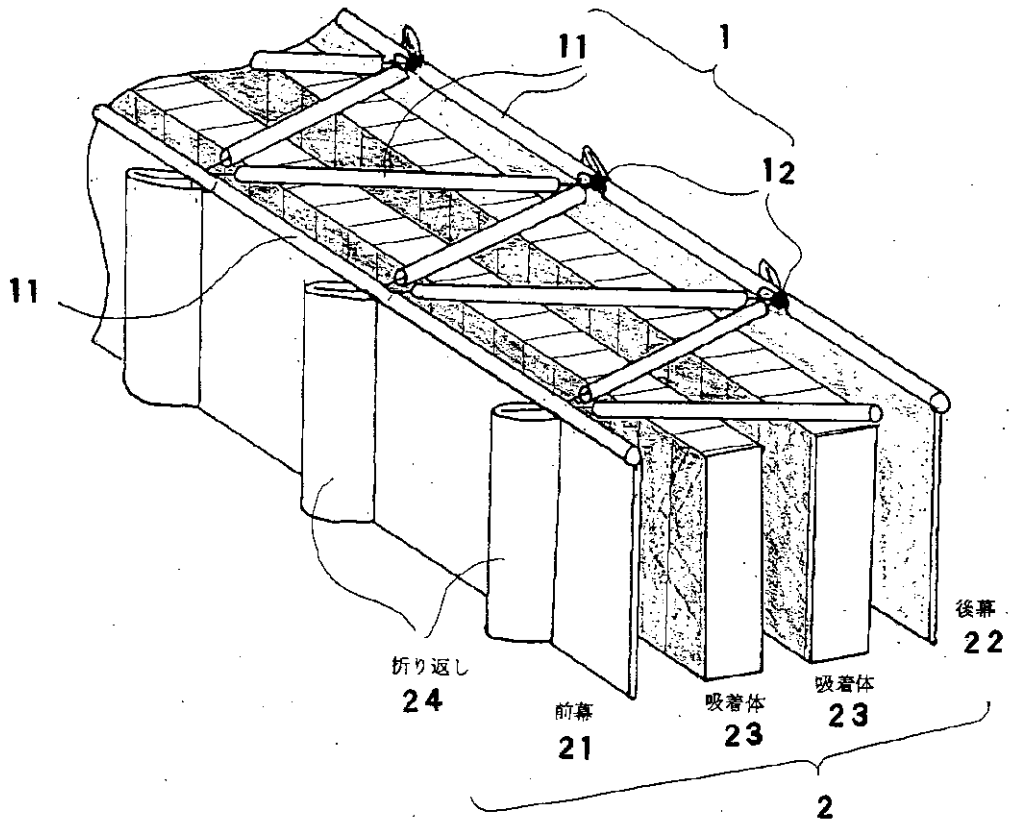
【図4】時間経過とともに変化する棒状浮体(11)の動きを例示した概念図である。

【図5】強風や高波の条件下での吸着型オイルフェンスによる浮遊物の捕集の様子を例示した概略図である。

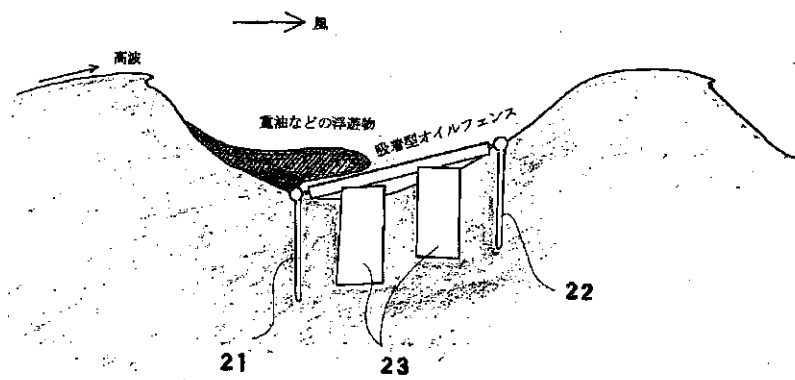
【符号の説明】

- 1 自在浮体部
- 11 棒状浮体
- 12 自在継ぎ手
- 2 吸着体部
- 21 前幕
- 22 後幕
- 23 吸着体
- 24 折り返し

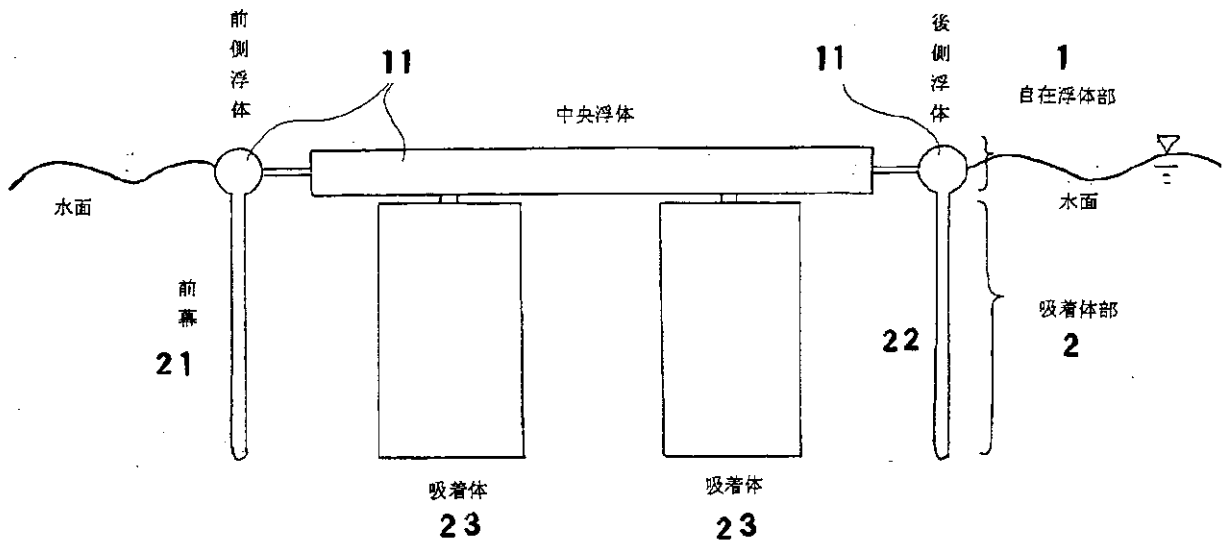
【 図 1 】



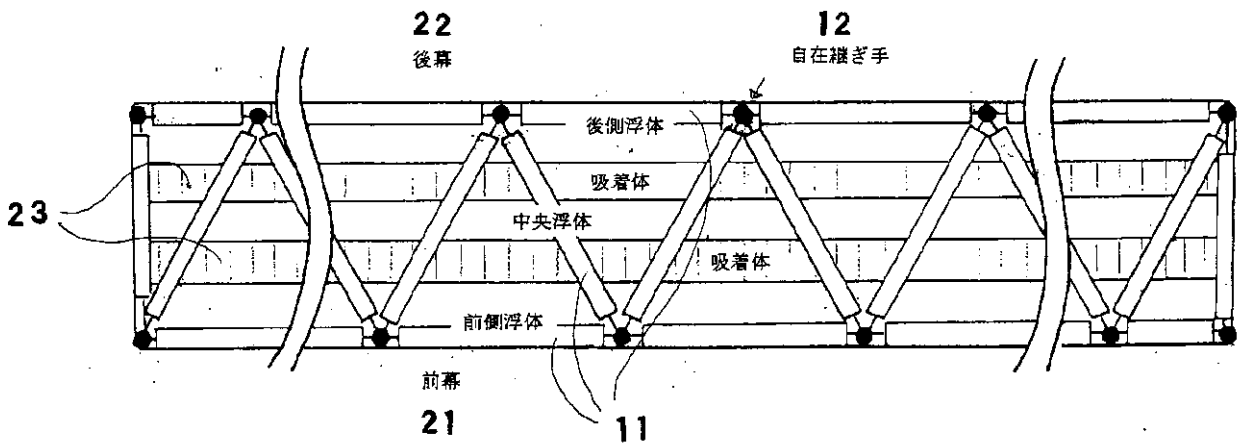
【 図 5 】



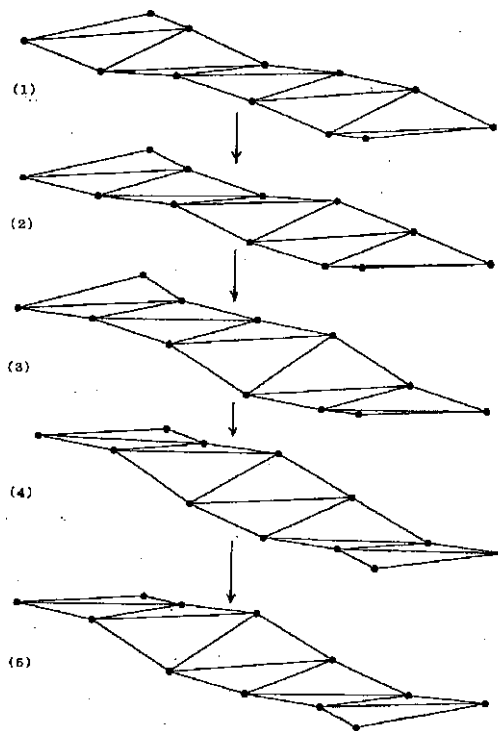
【 図 2 】



【 図 3 】



【 図 4 】



フロントページの続き

(56)参考文献 特開 昭47 - 32644 (J P , A)
実開 昭55 - 178035 (J P , U)
実開 平 5 - 14223 (J P , U)
特公 昭56 - 2844 (J P , B 2)

(58)調査した分野(Int.Cl.⁷, D B 名)
E02B 15/06
E02B 15/00