

(19) 日本国特許庁(JP)

(12) 公開特許公報(A)

(11) 特許出願公開番号

特開2017-46474

(P2017-46474A)

(43) 公開日 平成29年3月2日(2017.3.2)

(51) Int.Cl.
H02N 15/00 (2006.01)

F I
H02N 15/00

テーマコード (参考)

審査請求 未請求 請求項の数 8 O L (全 31 頁)

(21) 出願番号 特願2015-167656 (P2015-167656)
(22) 出願日 平成27年8月27日 (2015.8.27)

(71) 出願人 504203572
国立大学法人茨城大学
茨城県水戸市文京二丁目1番1号
(74) 代理人 100097113
弁理士 堀 城之
(74) 代理人 100162363
弁理士 前島 幸彦
(74) 代理人 100194146
弁理士 長谷川 明
(74) 代理人 100194283
弁理士 村上 大勇
(74) 代理人 100141324
弁理士 小河 卓

最終頁に続く

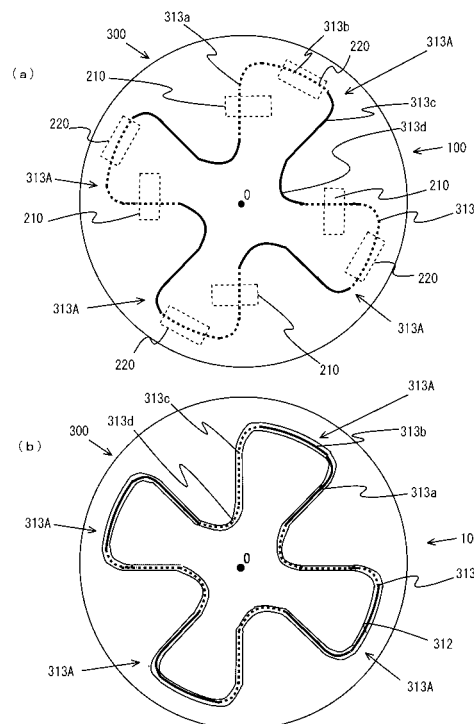
(54) 【発明の名称】 磁気浮上姿勢制御装置

(57) 【要約】

【課題】簡単な構成で浮上ロータの姿勢制御を行うこと。

【解決手段】浮上ロータ300の電磁誘導ステータと対峙する面上に2次コイル313を巻回した。また、2次コイル313を、導線部313a(第1の導線部)が浮上ロータ300の回転中心軸側から外周側に向けて延び、導線部313b(第2の導線部)が浮上ロータ300の円周方向に延び、導線部313c(第3の導線部)が浮上ロータ300の外周側から回転中心軸側に向けて延びるように巻回した。また、電磁誘導ステータ200側の電磁石(突極210及び1次コイル:第1の磁石)を、導線部313a、313cが通過する位置に配設し、永久磁石220(第2の磁石)を、導線部313bが通過する位置に配設した。

【選択図】 図5



【特許請求の範囲】

【請求項 1】

電磁誘導ステータと、
 前記電磁誘導ステータと対峙する浮上ロータとが備えられ、
 前記電磁誘導ステータには、誘導電流発生用の第 1 の磁石とローレンツ力発生用の第 2 の磁石とが設けられ、
 前記浮上ロータには、前記第 1 の磁石の磁界を横切る第 1 及び第 3 の導線部と、前記第 2 の磁石の磁界を横切る第 2 の導線部とを有する 2 次コイルが巻回され、
 前記浮上ロータの回転により、前記第 1 又は第 3 の導線部に流れる誘導電流と、前記第 2 の導線部が横切る前記第 2 の磁石の磁界とにより、前記浮上ロータに径方向又は軸方向に向けたローレンツ力が発生するように構成されている
 ことを特徴とする磁気浮上姿勢制御装置。

10

【請求項 2】

前記 2 次コイルは、前記電磁誘導ステータと対峙する面上に配置され、前記第 1 の導線部が前記浮上ロータの回転中心軸側から外周側に向けて延び、前記第 2 の導線部が前記浮上ロータの円周方向に延び、前記第 3 の導線部が前記浮上ロータの外周側から回転中心軸側に向けて延びるように巻回され、
 前記第 1 の磁石は、前記第 1 及び第 3 の導線部が通過する位置に配設され、
 前記第 2 の磁石は、前記第 2 の導線部が通過する位置に配設されている
 ことを特徴とする請求項 1 に記載の磁気浮上姿勢制御装置。

20

【請求項 3】

前記 2 次コイルは、外周面に配置され、前記第 1 の導線部が前記浮上ロータの一面側から他面側に向けて延び、前記第 2 の導線部が前記浮上ロータの外周方向に沿って延び、前記第 3 の導線部が前記浮上ロータの他面側から一面側に向けて延びるように巻回され、
 前記第 1 の磁石は、前記第 1 及び第 3 の導線部が通過する位置に配設され、
 前記第 2 の磁石は、前記第 2 の導線部が通過する位置に配設されている
 ことを特徴とする請求項 1 に記載の磁気浮上姿勢制御装置。

【請求項 4】

浮上ロータと、
 前記浮上ロータと対峙するエネルギー送電ステータとが備えられ、
 前記浮上ロータの外周面に 2 次コイルが巻回され、
 前記エネルギー送電ステータには、前記 2 次コイルと同心状となるように巻回された 1 次コイルと、前記 2 次コイルに対峙する磁石とが配設され、
 前記 1 次コイルの磁界の変化に伴う前記 2 次コイルに流れる誘導電流と、前記 2 次コイルが横切る前記磁石の磁界とにより、前記浮上ロータに径方向又は軸方向に向けたローレンツ力が発生するように構成されている
 ことを特徴とする磁気浮上姿勢制御装置。

30

【請求項 5】

前記エネルギー送電ステータには、前記浮上ロータを収容し、外周面に前記 1 次コイルが巻回される筒部が設けられ、さらに、前記磁石の磁極が前記浮上ロータの前記エネルギー送電ステータと対峙する面に向けられ、
 前記 2 次コイルが前記 1 次コイルの内側に位置するように構成されている
 ことを特徴とする請求項 4 に記載の磁気浮上姿勢制御装置。

40

【請求項 6】

前記エネルギー送電ステータには、外周面に前記 1 次コイルが巻回される筒部が設けられ、さらに、前記磁石の磁極が前記浮上ロータの前記エネルギー送電ステータと対峙する面に向けられ、
 前記浮上ロータには、前記筒部が嵌まり込む窪みが設けられ、
 前記 2 次コイルが前記 1 次コイルの外側に位置するように構成されている
 ことを特徴とする請求項 4 に記載の磁気浮上姿勢制御装置。

50

【請求項 7】

前記エネルギー送電ステータには、外周面に前記 1 次コイルが巻回される筒部と、前記筒部の外周を覆い内側に前記磁石が配置されたフランジ部とが設けられ、

前記浮上ロータには、前記筒部が嵌まり込む窪みが設けられ、

前記 2 次コイルが前記 1 次コイルの外側に位置し、さらに前記磁石の磁極が前記浮上ロータの外周面に向けられるように構成されている

ことを特徴とする請求項 4 に記載の磁気浮上姿勢制御装置。

【請求項 8】

前記 2 次コイルには、整流回路によって整流された一方向のみの誘導電流が流れることを特徴とする請求項 1 ~ 7 のいずれかに記載の磁気浮上姿勢制御装置。

10

【発明の詳細な説明】

【技術分野】

【0001】

本発明は、浮上ロータの姿勢制御に適した磁気浮上姿勢制御装置に関する。

【背景技術】

【0002】

ステータに対し、ロータを磁気浮上させ非接触状態で回転させる磁気浮上装置が知られている。磁気浮上装置は、機械的な軸受けを使用しない構造であるため、医療分野における人工心臓の遠心ポンプ用モータなどへの応用が期待されている。

【0003】

ここで、たとえば特許文献 1 では、静止側の電磁石の一次コイルと浮上体の電磁石の二次コイルとを磁界共有結合により結合し、一次側から二次側に電力を効率的に非接触給電させる磁気浮上装置を提案している。この磁気浮上装置では、静止側の電磁石の入力周波数を、磁界共振結合の共振周波数 f_1 ($< f_0$) の近傍に設定する。また、浮上体の重力に釣り合う吸引力を、浮上体と静止側とのギャップの増減に合わせ、自己平衡性が保たれる範囲に設定する。これにより、浮上体の自己平衡性が保たれるので、浮上体を安定浮上させるための制御機構が不要となる。

20

【0004】

ところが、この磁気浮上装置では、浮上体の支持を、一次コイルと二次コイルとの磁界共有結合による結合によって行っている。そのため、浮上体の浮上にエネルギーが費やされてしまい、エネルギー効率が低いものとなっている。

30

【0005】

このような不具合を解消するものとして、特許文献 2 に示されている交流磁気浮上方法がある。これは、浮上体に永久磁石を設置し、1 次コイルの脈流電流により 2 次コイルとの間に発生する浮上力である磁気結合力を、2 次コイルのインピーダンス制御で調整するものである。

【先行技術文献】

【特許文献】

【0006】

【特許文献 1】特開 2014 - 175595 号公報

40

【特許文献 2】特開 2003 - 338415 号公報

【発明の概要】

【発明が解決しようとする課題】

【0007】

特許文献 2 に記載されている交流磁気浮上方法では、浮上体に永久磁石を設置することで、低エネルギーであっても浮上体の自己平衡性を保つことができ、浮上体を安定浮上させることができる。

【0008】

ところが、この磁気浮上方法では、浮上体の回転軸に沿った方向（軸方向）での姿勢制御は可能であるものの、2 次コイルに流れる電流を制御することで 2 次コイルとの間に発

50

生ずる磁気結合力を調整する必要がある、構成が複雑化してしまうという問題がある。

【0009】

しかも、この磁気浮上方法では、2次コイルとの間に発生する磁気結合力を調整することで、浮上体の自己平衡性を保つ構成であるため、浮上体の回転軸に直行する方向（径方向）での姿勢制御を行うことができない。

【0010】

この場合、静止側に、浮上体の回転軸に直行する方向（径方向）での姿勢制御を行う姿勢制御機構を設けることが考えられる。具体的には、静止側に、回転軸に直行する方向（径方向）に浮上体を吸引させる電磁石を、浮上体を囲むように複数配置する。

【0011】

しかしながら、このようにすると、浮上体の回転軸に直行する方向（径方向）での姿勢制御を行うことができるものの、静止側の外径が大きくなってしまい、磁気浮上系の大型化が避けられないという問題を生じてしまう。

【0012】

本発明は、かかる点に鑑みて、簡単な構成で浮上ロータの姿勢制御を行うことができる磁気浮上姿勢制御装置を提供することを目的とする。

【課題を解決するための手段】

【0013】

本発明の磁気浮上姿勢制御装置は、前記電磁誘導ステータと対峙する浮上ロータとが備えられ、前記電磁誘導ステータには、誘導電流発生用の第1の磁石とローレンツ力発生用の第2の磁石とが設けられ、前記浮上ロータには、前記第1の磁石の磁界を横切る第1及び第3の導線部と、前記第2の磁石の磁界を横切る第2の導線部とを有する2次コイルが巻回され、前記浮上ロータの回転により、前記第1又は第3の導線部に流れる誘導電流と、前記第2の導線部が横切る前記第2の磁石の磁界とにより、前記浮上ロータに径方向又は軸方向に向けたローレンツ力が発生するように構成されていることを特徴とする。

この構成では、浮上ロータの回転により、電磁誘導ステータ側の第1の磁石の磁界によって浮上ロータ側の2次コイルに誘導電流が流れる。そして、電磁誘導ステータ側の第2の磁石による磁界と2次コイルを流れる誘導電流とにより、浮上ロータに径方向又は軸方向に向けたローレンツ力が発生する。これにより、ローレンツ力を発生する2次コイルにより、浮上ロータ側の径方向又は軸方向の姿勢制御が可能となる。

また、前記2次コイルは、前記電磁誘導ステータと対峙する面上に配置され、前記第1の導線部が前記浮上ロータの回転中心軸側から外周側に向けて延び、前記第2の導線部が前記浮上ロータの円周方向に延び、前記第3の導線部が前記浮上ロータの外周側から回転中心軸側に向けて延びるように巻回され、前記第1の磁石は、前記第1及び第3の導線部が通過する位置に配設され、前記第2の磁石は、前記第2の導線部が通過する位置に配設されていることを特徴とする。

この構成では、浮上ロータ側の第1及び第3の導線部が電磁誘導ステータ側の第1の磁石による磁界を通過することができる。また、浮上ロータ側の第2の導線部が電磁誘導ステータ側の第2の磁石の磁界を通過することができる。また、2次コイルは、電磁誘導ステータと対峙する面上に配置されている。このため、浮上ロータには径方向のローレンツ力を発生させることができる。

また、前記2次コイルは、外周面に配置され、前記第1の導線部が前記浮上ロータの一面側から他面側に向けて延び、前記第2の導線部が前記浮上ロータの外周方向に沿って延び、前記第3の導線部が前記浮上ロータの他面側から一面側に向けて延びるように巻回され、前記第1の磁石は、前記第1及び第3の導線部が通過する位置に配設され、前記第2の磁石は、前記第2の導線部が通過する位置に配設されていることを特徴とする。

この構成では、浮上ロータとの間に、電磁誘導ステータ側の第1の磁石の磁界が形成される。このため、たとえば第1の導線部のみが電磁誘導ステータと対峙する面に配置されている場合、第1の導線部のみが電磁誘導ステータ側の第1の磁石の磁界を通過することができ、2次コイルに一方向のみの誘導電流が流れるようにすることができる。

10

20

30

40

50

本発明の磁気浮上姿勢制御装置は、浮上ロータと、前記浮上ロータと対峙するエネルギー送電ステータとが備えられ、前記浮上ロータの外周面に2次コイルが巻回され、前記エネルギー送電ステータには、前記2次コイルと同心状となるように巻回された1次コイルと、前記2次コイルに対峙する磁石とが配設され、前記1次コイルの磁界の変化に伴う前記2次コイルに流れる誘導電流と、前記2次コイルが横切る前記磁石の磁界とにより、前記浮上ロータに径方向又は軸方向に向けたローレンツ力が発生するように構成されていることを特徴とする。

この構成では、エネルギー送電ステータ側の1次コイルの磁界の変化により、浮上ロータ側の2次コイルに誘導電流が流れる。また、エネルギー送電ステータ側の磁石による磁界と2次コイルを流れる誘導電流とにより、浮上ロータに径方向又は軸方向に向けたローレンツ力が発生する。そして、ローレンツ力を発生する2次コイルにより、浮上ロータ側の径方向又は軸方向の姿勢制御が可能となる。

また、前記エネルギー送電ステータには、前記浮上ロータを収容し、外周面に前記1次コイルが巻回される筒部が設けられ、さらに、前記磁石の磁極が前記浮上ロータの前記エネルギー送電ステータと対峙する面に向けられ、前記2次コイルが前記1次コイルの内側に位置するように構成されていることを特徴とする。

この構成では、エネルギー送電ステータ側の1次コイルの磁界の変化により、浮上ロータ側の2次コイルに誘導電流が流れる。また、磁極が浮上ロータのエネルギー送電ステータと対峙する面に向けられた磁石と2次コイルを流れる誘導電流とにより、浮上ロータには径方向のローレンツ力を発生させることができる。

また、前記エネルギー送電ステータには、外周面に前記1次コイルが巻回される筒部が設けられ、さらに、前記磁石の磁極が前記浮上ロータの前記エネルギー送電ステータと対峙する面に向けられ、前記浮上ロータには、前記筒部が嵌まり込む窪みが設けられ、前記2次コイルが前記1次コイルの外側に位置するように構成されていることを特徴とする。

この構成では、浮上ロータ側の2次コイルがエネルギー送電ステータ側の1次コイルの外側に位置するように構成されている。この場合でも、エネルギー送電ステータ側の1次コイルの磁界の変化により、浮上ロータ側の2次コイルに誘導電流が流れる。また、磁極が浮上ロータのエネルギー送電ステータと対峙する面に向けられた磁石と2次コイルを流れる誘導電流とにより、浮上ロータには径方向のローレンツ力を発生させることができる。

また、前記エネルギー送電ステータには、外周面に前記1次コイルが巻回される筒部と、前記筒部の外周を覆い内側に前記磁石が配置されたフランジ部とが設けられ、前記浮上ロータには、前記筒部が嵌まり込む窪みが設けられ、前記2次コイルが前記1次コイルの外側に位置し、さらに前記磁石の磁極が前記浮上ロータの外周面に向けられるように構成されていることを特徴とする。

この構成では、エネルギー送電ステータ側の1次コイルの磁界の変化により、浮上ロータ側の2次コイルに誘導電流が流れる。また、磁極が浮上ロータの外周面に向けられた磁石と2次コイルを流れる誘導電流とにより、浮上ロータには軸方向のローレンツ力を発生させることができる。

また、前記2次コイルには、整流回路によって整流された一方向のみの誘導電流が流れることを特徴とする。

この構成では、整流回路によって整流された一方向のみの誘導電流が浮上ロータ側の2次コイルに流れる。このため、たとえば径方向では、回転中心軸に向けたローレンツ力のみを発生させることができる。また、軸方向でも、いずれか一方に向けローレンツ力のみを発生させることができる。

【発明の効果】

【0014】

本発明の磁気浮上姿勢制御装置によれば、ローレンツ力を発生する2次コイルにより、浮上ロータ側の径方向又は軸方向の姿勢制御が可能となることから、簡単な構成で浮上ロータの姿勢制御を行うことができる。

10

20

30

40

50

【図面の簡単な説明】

【0015】

【図1】本発明の磁気浮上姿勢制御装置の原理を説明するものであって、同図(a)は電磁誘導方式により浮上ロータの径方向にローレンツ力が発生する場合の概要を説明する図であり、同図(b)は電磁誘導方式により浮上ロータの軸方向にローレンツ力が発生する場合の概要を説明する図であり、同図(c)はエネルギー送電方式により浮上ロータの径方向にローレンツ力が発生する場合の概要を説明する図であり、同図(d)は電磁誘導方式により浮上ロータの軸方向にローレンツ力が発生する場合の概要を説明する図である。

【図2】本発明の磁気浮上姿勢制御装置の第1実施形態の一例を示す斜視図である。

【図3】図1の磁気浮上姿勢制御装置を示す斜視図である。

10

【図4】図3の磁気浮上姿勢制御装置を示す側面図である。

【図5】図3の磁気浮上姿勢制御装置を示すものであって、同図(a)は浮上ロータを真下から見た状態を示す図であり、同図(b)は浮上ロータを真上から見た状態を示す図である。

【図6】図3の磁気浮上姿勢制御装置における、浮上ロータの回転中心軸に向けて生じるローレンツ力による径方向での位置制御について説明するものであって、同図(a)は浮上ロータを真下から見た状態を示す図であり、同図(b)は浮上ロータを真上から見た状態を示す図である。

【図7】図3の磁気浮上姿勢制御装置における、浮上ロータの2次コイルの巻き方を変えた場合の他の例を説明するためのものであって、同図(a)(b)は共に浮上ロータを真下から見た状態を示す図である。

20

【図8】図3の磁気浮上姿勢制御装置における、浮上ロータの2次コイルの誘導電流の測定系について説明するための図である。

【図9】図8の測定系において使用した浮上ロータを説明するものであって、同図(a)は浮上ロータを真上から見た状態を示す図であり、同図(b)は2次コイルを巻回していない浮上ロータを真上から見た状態を示す図である。

【図10】図8の測定系における測定結果を示す図であって、同図(a)は浮上ロータと電磁誘導ステータとの間隙を、1.5mmとした場合での測定結果を示す図であり、同図(b)は浮上ロータと電磁誘導ステータとの間隙を、2.0mmとした場合での測定結果を示す図であり、同図(c)は浮上ロータと電磁誘導ステータとの間隙を、2.5mmとした場合での測定結果を示す図である。

30

【図11】図3の磁気浮上姿勢制御装置における、浮上ロータの2次コイルの巻き方を変えた場合の第2実施形態の一例を示すものであって、同図(a)(b)は共に浮上ロータを真下から見た状態を示す図である。

【図12】図2の磁気浮上姿勢制御装置の構成を変えた場合の第3実施形態の一例を示す斜視図である。

【図13】図12の磁気浮上姿勢制御装置を示す側面図である。

【図14】図12の磁気浮上姿勢制御装置における、浮上ロータの回転中心軸に沿った方向に向けて生じるローレンツ力による軸方向での位置制御について説明するものであって、同図(a)(b)は共に磁気浮上姿勢制御装置を示す側面図であり、同図(c)(d)は同図(a)(b)の2次コイルの巻き方の変形例を示す概要図である。

40

【図15】図3の磁気浮上姿勢制御装置の構成を変えた場合の第4実施形態の一例を示す斜視図である。

【図16】図15の磁気浮上姿勢制御装置を示すものであって、同図(a)は図15の磁気浮上姿勢制御装置を示す斜視図であり、同図(b)は図15の磁気浮上姿勢制御装置を真下から見た状態を示す図である。

【図17】図15の磁気浮上姿勢制御装置における、浮上ロータの2次コイルの誘導電流の測定系について説明するための図である。

【図18】図17の測定系における測定結果を示す図であって、同図(a)は軸方向中心の距離を変化させた場合の測定結果を示す図であり、同図(b)は径方向ギャップを変化

50

させた場合の測定結果を示す図である。

【図19】図15の磁気浮上姿勢制御装置の構成を変えた場合の第5実施形態の一例を示すものであって、同図(a)は磁気浮上姿勢制御装置を示す斜視図であり、同図(b)は磁気浮上姿勢制御装置を示す側面図である。

【図20】図15の磁気浮上姿勢制御装置の構成を変えた場合の第6実施形態の一例を示すも側面図である。

【発明を実施するための形態】

【0016】

(本発明の磁気浮上姿勢制御装置の原理)

まず、図1を参照し、本発明の磁気浮上姿勢制御装置の原理の概要について説明する。同図(a)は電磁誘導方式により浮上ロータの径方向にローレンツ力が発生する場合を示すものであって、永久磁石220を浮上ロータ300の面に対し対峙するように配置した状態を示している。また、符号313は浮上ロータ300に巻回された2次コイルである。詳細は後述するが、導線部313a~313dを有する2次コイル313に誘導電流Iが流れると、導線部313bと対峙する永久磁石220の磁界により、浮上ロータ300の径方向にローレンツ力Fが発生する。なお、同図(a)は回転中心軸Oに向けてローレンツ力Fが発生している場合を示しているが、永久磁石220の磁極の向きを変えることで、回転中心軸Oとは反対方向に向けてローレンツ力Fが発生する。また、後述の同図(b)のように、永久磁石220を浮上ロータ300の側面に配置した場合は、浮上ロータ300の軸方向にローレンツ力Fが発生する。

10

20

【0017】

次に、同図(b)は電磁誘導方式により浮上ロータの回転中心軸に沿ってローレンツ力Fが発生する場合を示すものであって、永久磁石220を浮上ロータ300の側面に対し対峙するように配置した状態を示している。また、2次コイル313を浮上ロータ300の側面に巻回した状態を示している。この場合、導線部313a~313dを有する2次コイル313に誘導電流Iが流れると、導線部313bと対峙する永久磁石220の磁界により、浮上ロータ300の回転中心軸に沿ってローレンツ力Fが発生する。なお、同図(b)は浮上ロータ300の回転中心軸に沿って上向きにローレンツ力Fが発生している場合を示しているが、永久磁石220の磁極の向きを変えることで、浮上ロータ300の回転中心軸に沿って下向きにローレンツ力Fが発生する。また、永久磁石220を2次コイル313の上部側に配置すると、浮上ロータ300の径方向にローレンツ力が発生する。

30

【0018】

次に、同図(c)はエネルギー送電方式により浮上ロータの径方向にローレンツ力が発生する場合を示すものであって、永久磁石220を浮上ロータ300の面に対し対峙するように配置した状態を示している。また、2次コイル313を浮上ロータ300の側面に巻回した状態を示している。この場合、2次コイル313に誘導電流Iが流れると、2次コイル313と対峙する永久磁石220の磁界により、浮上ロータ300の径方向にローレンツ力Fが発生する。なお、同図(c)は回転中心軸Oに向けてローレンツ力Fが発生している場合を示しているが、永久磁石220の磁極の向きを変えることで、回転中心軸Oとは反対方向に向けてローレンツ力Fが発生する。

40

【0019】

次に、同図(d)はエネルギー送電方式により浮上ロータの回転中心軸に沿ってローレンツ力Fが発生する場合を示すものであって、永久磁石220を浮上ロータ300の側面に対し対峙するように配置した状態を示している。この場合、2次コイル313に誘導電流Iが流れると、2次コイル313と対峙する永久磁石220の磁界により、浮上ロータ300の回転中心軸に沿ってローレンツ力Fが発生する。なお、同図(d)は浮上ロータ300の回転中心軸に沿って上向きにローレンツ力Fが発生している場合を示しているが、永久磁石220の磁極の向きを変えることで、浮上ロータ300の回転中心軸に沿って下向きにローレンツ力Fが発生する。

50

【0020】

また、同図(a)～(d)に示す永久磁石220を電磁石に代えることも可能である。この場合、電磁石の磁極の向きを変えることで、ローレンツ力Fの向きを、電磁石の磁極の向きに合わせて変えることができる。

【0021】

(第1実施形態：電磁誘導方式)

以下、本発明の磁気浮上姿勢制御装置の第1実施形態を、図2～図10を参照しながら説明する。なお、以下に説明する回転中心軸とは回転運動の中心となる直線のことである。また、浮上ロータの回転中心軸とは浮上ロータの回転運動の中心となる中心線である。浮上ロータは、この中心線を中心として回転運動を行う。

10

【0022】

まず、図2により、本発明の磁気浮上姿勢制御装置の第1実施形態の概要について説明する。なお、図2は、本発明の磁気浮上姿勢制御装置の適用の一例を示すものである。同図に示す磁気浮上姿勢制御装置100は、磁気浮上系である磁気浮上装置700の一部を構成することができる。ちなみに、磁気浮上装置700は、たとえば医療分野における人工心臓の遠心ポンプ用モータへの適用を想定したものである。なお、磁気浮上装置700は、図示しないケーシングに収容されているが、説明の都合上、ケーシングの図示を省略している。ただし、磁気浮上装置700への適用の一例として示した磁気浮上姿勢制御装置100は、これに限られるものではなく、様々なポンプの駆動用モータなどへの適用も可能であることは勿論である。

20

【0023】

磁気浮上姿勢制御装置100は、電磁誘導ステータ200と、浮上ロータ300とを有している。なお、符号400はインペラーであり、符号500はインペラーを回転させるロータであり、符号600は回転制御ステータである。

【0024】

ちなみに、電磁誘導ステータ200、浮上ロータ300、インペラー400、ロータ500及び回転制御ステータ600は、浮上ロータ300の回転中心軸に沿って配置されている。なお、電磁誘導ステータ200及び回転制御ステータ600は、磁性体又は非磁性体で構成することができる。また、浮上ロータ300及びロータ500は、磁性体又は非磁性体で構成することができる。

30

【0025】

電磁誘導ステータ200は、後述の電磁石を構成する突極210及び永久磁石220を有し、浮上ロータ300の姿勢制御を行う。なお、ここでの電磁石は誘導電流発生用であり、永久磁石220はローレンツ力発生用として用いられるが、その詳細については後述する。回転制御ステータ600は、図示しない電磁石を有し、電磁石の極性を変化させることでロータ500を回転させる。なお、回転制御ステータ600の構成は、周知の構成を用いることができるため、ここではその説明を省略する。

【0026】

浮上ロータ300及びロータ500は、電磁誘導ステータ200と回転制御ステータ600との間で両者の磁気力を受け、支持される。すなわち、浮上ロータ300及びロータ500は、機械的な軸受機構を用いていない。そのため、たとえば人工心臓用のポンプに使用した場合には、ポンプ全体の体積を他の方式に比べ小さくできる効果がある。また、機械的な軸受けは潤滑に関する課題や摩擦熱に関する課題などがある。本実施形態のように磁気軸受けとすることで、機械軸受けに起因して生じる色々な課題を解決できる。

40

【0027】

また、浮上ロータ300には、後述の2次コイル313などが配置されている。浮上ロータ300は、回転中心軸に対し直交する方向に生じるローレンツ力Fにより径方向での位置が制御されるが、その詳細については後述する。また、浮上ロータ300は、回転中心軸に沿って生じるローレンツ力Fにより回転中心軸方向での位置も制御されるが、その詳細については追って説明する。

50

【0028】

次に、図3～図10を参照し、磁気浮上姿勢制御装置100を構成する電磁誘導ステータ200及び浮上ロータ300の詳細について説明する。なお、以下の説明は、主に、浮上ロータ300の回転中心軸に向けて生じるローレンツ力Fにより、径方向での浮上ロータ300の位置が制御される場合としている。

【0029】

また、図3は、図2の磁気浮上姿勢制御装置100のみを示している。また、図4は、図3の磁気浮上姿勢制御装置100を真横から見た状態を示している。また、図5(a)、図6、図7は、図3に示す磁気浮上姿勢制御装置100を真下から見た状態を示している。また、図5(b)は、図3に示す浮上ロータ300を真上から見た状態を示している。

10

【0030】

まず、図3、図4、図5(a)に示すように、電磁誘導ステータ200には、たとえば4個の突極210が円周方向に沿って、所定の間隔で配置されている。なお、詳細は後述するが、後述の2次コイル313が歯車状に巻回されている場合、4個の突極210が円周方向に沿って、等間隔で配置されていることが好ましい。

【0031】

これらの突極210には、1次コイル211が巻回されている。そして、突極210及び1次コイル211により、電磁石が構成される。ここでは、突極210及び1次コイル211による電磁石を用いた場合としているが、これに限らず、永久磁石であってもよい。また、電磁誘導ステータ200には、4個の永久磁石220が円周方向に沿って、所定の間隔で配置されている。なお、上記同様に、2次コイル313が歯車状に巻回されている場合、4個の永久磁石220が円周方向に沿って、等間隔で配置されていることが好ましい。また、ここでは、2次コイル313の巻き方について、歯車状という用語を用いているが、図5などに示す回転翼状の巻き方についても、説明の都合上、歯車状という用語を用いるものとする。

20

【0032】

永久磁石220は、突極210より外周に位置している。これは、後述の浮上ロータ300側の2次コイル313の巻き方に対応させたものであり、その詳細については後述する。

30

【0033】

なお、ここでは、電磁石を構成する突極210及び永久磁石220を4個としているが、4個に限定するものではない。後述の浮上ロータ300側の2次コイル313の巻き方に応じて2個又は5個以上とすることも可能である。また、突極210及び永久磁石220を1個としてもよい。この場合、浮上ロータ300の回転中心軸に向けて生じるローレンツ力Fは一方向のみとなるが、浮上ロータ300の回転に合わせて後述の2次コイル313のそれぞれの歯部313Aの導線部313bにて順々に回転中心軸に向けたローレンツ力Fが発生する。これにより、浮上ロータ300の径方向での均衡が保たれるため、径方向での浮上ロータ300の位置の制御が可能となる。このことは、浮上ロータ300の回転速度が高い程、浮上ロータ300の径方向での均衡がより良好に保たれる。

40

【0034】

次に、図5(b)に示すように、浮上ロータ300の電磁誘導ステータ200と対峙する面側には、歯車状の溝312が形成されている。この溝312には、2次コイル313が配置されている。なお、溝312を設けることで、2次コイル313の位置決めが容易となる。また、溝312を設けることで、浮上ロータ300の電磁誘導ステータ200と対峙する面からの2次コイル313の引っ張りが無くなる。また、溝312を設けることで、2次コイル313の引っ張りが無くなることから、2次コイル313を含めた浮上ロータ300の厚みが増加しない。

【0035】

なお、溝312を設けることについては、径方向での浮上ロータ300の位置の制御に

50

直接関係するものではない。そのため、溝 3 1 2 を省いてもよい。ただし、溝 3 1 2 を設けることで、上述した様々な作用効果が得られるため、溝 3 1 2 を設けることが好ましい。

【0036】

ここで、2次コイル 3 1 3 は、歯車状の溝 3 1 2 に巻回されることで、4個の歯部 3 1 3 A を有する構成となる。また、それぞれの歯部 3 1 3 A は、浮上ロータ 3 0 0 の回転中心軸 O から放射状に延びる導線部 3 1 3 a と、浮上ロータ 3 0 0 の円周方向に延びる導線部 3 1 3 b と、浮上ロータ 3 0 0 の外周側から回転中心軸 O の方向に延びる導線部 3 1 3 c とを有する。なお、符号 3 1 3 d はそれぞれの歯部 3 1 3 A に連続する導線部である。

【0037】

そして、2次コイル 3 1 3 の導線部 3 1 3 a、3 1 3 c は、浮上ロータ 3 0 0 が回転すると、電磁誘導ステータ 2 0 0 側の突極 2 1 0 上を通過する。また、2次コイル 3 1 3 の導線部 3 1 3 b は、浮上ロータ 3 0 0 が回転すると、電磁誘導ステータ 2 0 0 側の永久磁石 2 2 0 上を通過する。このように、電磁誘導ステータ 2 0 0 側の突極 2 1 0 及び永久磁石 2 2 0 と、浮上ロータ 3 0 0 側の導線部 3 1 3 a、3 1 3 c 及び導線部 3 1 3 b との位置関係が決められている。

【0038】

また、2次コイル 3 1 3 の巻き方によっては、図 4、図 5 (a) (b) に示すように、たとえば導線部 3 1 3 c、3 1 3 d を浮上ロータ 3 0 0 の反対の面側に引き出している。ここで、浮上ロータ 3 0 0 の反対の面側とは、電磁誘導ステータ 2 0 0 と対峙しない面側である。これにより、2次コイル 3 1 3 の導線部 3 1 3 c が電磁誘導ステータ 2 0 0 側の突極 2 1 0 上を通過しても、導線部 3 1 3 c に対する突極 2 1 0 からの磁界の影響が極めて小さくなる。つまり、突極 2 1 0 からの磁界は、周知の通り、距離の二乗に反比例するため、たとえば導線部 3 1 3 c のみを浮上ロータ 3 0 0 の反対の面側に引き出すことで、導線部 3 1 3 c に対する突極 2 1 0 からの磁界の影響が極めて小さくすることができる。この場合、浮上ロータ 3 0 0 は非磁性体であってもよい。ただし、浮上ロータ 3 0 0 を磁性体とすれば、導線部 3 1 3 c に対する突極 2 1 0 からの磁界の影響をさらに小さくすることができる。

【0039】

ここで、電磁誘導ステータ 2 0 0 側の突極 2 1 0 からの磁界中を、2次コイル 3 1 3 の導線部 3 1 3 a、3 1 3 c が通過すると、導線部 3 1 3 a は磁界の影響を受けるが、導線部 3 1 3 c は磁界の影響が極めて小さくなる。このように、2次コイル 3 1 3 の導線部 3 1 3 c に対する突極 2 1 0 による磁界の影響が極めて小さくされることで、後述のように、回転中心軸 O に向けた方向とは逆向きのローレンツ力 F が発生しないことになる。つまり、一方向のみのローレンツ力 F が発生することになる。

【0040】

なお、ここでは、導線部 3 1 3 c、3 1 3 d を浮上ロータ 3 0 0 の反対の面側に引き出した場合としているが、導線部 3 1 3 a、3 1 3 d を浮上ロータ 3 0 0 の反対の面側に引き出しすようにすることもできる。この場合、電磁誘導ステータ 2 0 0 側の突極 2 1 0 の先端側の磁極及び永久磁石 2 2 0 の磁極の向きを変更することで、回転中心軸 O に向けたローレンツ力 F を発生させることができる。

【0041】

また、2次コイル 3 1 3 の巻き方については、図示のように、4個の歯部 3 1 3 A が形成される形状に限定されるものではない。本実施形態では、浮上ロータ 3 0 0 の回転中心軸 O に向けて生じるローレンツ力 F により径方向での位置が制御されればよい。そのため、2次コイル 3 1 3 によっては、歯部 3 1 3 A が 2 個又は 5 個以上形成される巻き方であってもよい。この場合、電磁誘導ステータ 2 0 0 側の突極 2 1 0 及び永久磁石 2 2 0 を 2 次コイル 3 1 3 の巻き方に合わせて設ければよい。

【0042】

また、歯部 3 1 3 A を 1 個としてもよい。この場合、浮上ロータ 3 0 0 の回転中心軸に

10

20

30

40

50

向けて生じるローレンツ力 F は、一方向のみとなるが、上述したように、浮上ロータ 300 の回転に合わせて 2 次コイル 313 の歯部 313 A の導線部 313 b に回転中心軸に向けたローレンツ力 F が発生する。これにより、浮上ロータ 300 の径方向での均衡が保たれるため、径方向での浮上ロータ 300 の位置の制御が可能となる。このことは、上述したように、浮上ロータ 300 の回転速度が高い程、浮上ロータ 300 の径方向での均衡がより良好に保たれる。

【0043】

次に、図 6 を参照し、浮上ロータ 300 の回転中心軸 O に向けて生じるローレンツ力 F による径方向での位置制御について説明する。

【0044】

まず、図 6 (a) に示すように、浮上ロータ 300 が矢印 a 方向に回転したとする。このとき、2 次コイル 313 の導線部 313 a が電磁誘導ステータ 200 側の突極 210 上を通過する。この通過の際は、2 次コイル 313 の導線部 313 a が突極 210 からの磁界の向きに対して直交する方向に移動する。ここで、電磁誘導ステータ 200 側の突極 210 の先端側の磁極が N 極となっているとする。この場合、2 次コイル 313 には、矢印方向に誘導電流 I が流れる。

【0045】

またこのとき、2 次コイル 313 の導線部 313 b が電磁誘導ステータ 200 側の永久磁石 220 上を通過する。ここで、永久磁石 220 による磁界と 2 次コイル 313 の導線部 313 b を流れる誘導電流 I とにより、浮上ロータ 300 には回転中心軸 O に向けたローレンツ力 F が発生する。

【0046】

ここで、ローレンツ力 F は、2 次コイル 313 の 4 箇所の導線部 313 b で発生するため、浮上ロータ 300 には四方から回転中心軸 O に向けたローレンツ力 F が発生する。これにより、浮上ロータ 300 の径方向の位置制御が可能となる。

【0047】

ここで、電磁誘導ステータ 200 側の永久磁石 220 の磁界により、2 次コイル 313 の導線部 313 b に発生するローレンツ力 F は、

$$F = I_{total} L B_{PM} N \cdots \text{(式 1)}$$

で表される。

なお、 I は 2 次コイル 313 の導線部 313 a に発生する誘導電流である。 L [m] は、電磁誘導ステータ 200 側の永久磁石 220 上を通過する導線部 313 b の長さ (= 永久磁石 220 の長さ) である。 B_{PM} は、グレードをたとえば ($N - 48H$) とした場合の永久磁石 220 の磁束密度である。 N は 2 次コイル 313 の巻き数である。

【0048】

また、図 6 (b) に示すように、2 次コイル 313 の導線部 313 a が電磁誘導ステータ 200 側の突極 210 上を通過すると、続いて 2 次コイル 313 の導線部 313 c が電磁誘導ステータ 200 側の突極 210 上を通過する。このとき、2 次コイル 313 の導線部 313 c は、上述したように、浮上ロータ 300 の反対の面側に引き出されている。すなわち、電磁誘導ステータ 200 と対峙しない面側に引き出されている。これにより、2 次コイル 313 の導線部 313 c が電磁誘導ステータ 200 側の突極 210 上を通過しても、導線部 313 c に対する突極 210 からの磁界の影響が極めて小さくなる。また、導線部 313 c が突極 210 からの磁界の影響を受けないことから、2 次コイル 313 には点線で示す逆向きの誘導電流 I が流れない。これにより、回転中心軸 O に向けた方向とは逆向きのローレンツ力 F が発生しない。

【0049】

なお、2 次コイル 313 の巻き方によっては、たとえば図 7 に示すように、全ての導線部 313 a ~ 313 c を浮上ロータ 300 の電磁誘導ステータ 200 と対峙する面側に配置してもよい。この場合、図 7 (a) に示すように、浮上ロータ 300 が矢印 a 方向に回転したとする。このとき、2 次コイル 313 の導線部 313 a が電磁誘導ステータ 200

10

20

30

40

50

側の突極 2 1 0 上を通過することで、上記同様に、2 次コイル 3 1 3 には矢印方向に誘導電流 I が流れる。

【 0 0 5 0 】

またこのとき、上記同様に、永久磁石 2 2 0 による磁界と 2 次コイル 3 1 3 の導線部 3 1 3 b を流れる誘導電流 I とにより、浮上ロータ 3 0 0 には回転中心軸 O に向けたローレンツ力 F が発生する。

【 0 0 5 1 】

また、2 次コイル 3 1 3 の導線部 3 1 3 a が電磁誘導ステータ 2 0 0 側の突極 2 1 0 上を通過した後、図 7 (b) に示すように、2 次コイル 3 1 3 の導線部 3 1 3 c が電磁誘導ステータ 2 0 0 側の突極 2 1 0 上を通過する。このとき、2 次コイル 3 1 3 の導線部 3 1 3 c が突極 2 1 0 からの磁界の向きに対して直交する方向に移動することで、2 次コイル 3 1 3 に点線で示す逆向きの誘導電流 I が流れる。

10

【 0 0 5 2 】

この場合、2 次コイル 3 1 3 の導線部 3 1 3 b は、電磁誘導ステータ 2 0 0 側の永久磁石 2 2 0 上から外れた位置にある。つまり、2 次コイル 3 1 3 の導線部 3 1 3 b は、電磁誘導ステータ 2 0 0 側の永久磁石 2 2 0 と対峙しない位置にあるため、浮上ロータ 3 0 0 には回転中心軸 O から外側に向けたローレンツ力 F が発生しない。言い換えれば、回転中心軸 O に向けた方向とは逆向きのローレンツ力 F が発生しないことになる。これにより、浮上ロータ 3 0 0 の回転中においては、浮上ロータ 3 0 0 に四方から回転中心軸 O に向かうローレンツ力 F のみが発生することになる。

20

【 0 0 5 3 】

なお、図 7 (b) に示すように、全ての導線部 3 1 3 a ~ 3 1 3 c を浮上ロータ 3 0 0 の電磁誘導ステータ 2 0 0 と対峙する面側に配置した場合は、浮上ロータ 3 0 0 に整流回路を設けてもよい。この場合、導線部 3 1 3 a のみに発生する誘導電流 I が 2 次コイル 3 1 3 に流れるようにすることができる。

【 0 0 5 4 】

また、図 3 ~ 図 7 で説明した電磁誘導ステータ 2 0 0 側の永久磁石 2 2 0 の磁極の向きについては、上述した向きとは逆向きとしてもよい。この場合、浮上ロータ 3 0 0 に四方から回転中心軸 O に向けた方向とは逆向きのローレンツ力 F を発生させることができる。また、永久磁石 2 2 0 にあつては、電磁石としてもよい。この場合、電磁石の極性を変えることで、浮上ロータ 3 0 0 に発生するローレンツ力 F の向きを変えることができる。

30

【 0 0 5 5 】

また、電磁誘導ステータ 2 0 0 側の永久磁石 2 2 0 にあつては、浮上ロータ 3 0 0 の側面側に配置してもよい。この場合、図 1 (b) で説明した原理のように、浮上ロータ 3 0 0 の回転中心軸に沿って上向き又は下向きのローレンツ力 F を生じさせることができる。この場合、上記同様に、浮上ロータ 3 0 0 の側面側に配置した永久磁石 2 2 0 を電磁石としてもよい。

【 0 0 5 6 】

次に、図 8 ~ 図 1 0 を参照し、2 次コイル 3 1 3 に発生する誘導電流 I の実験による測定結果について説明する。なお、以下の測定においては、上述した浮上ロータ 3 0 0 に代えて、図 9 に示すような浮上ロータ 3 0 0 A を用いた。浮上ロータ 3 0 0 A の構成については、後述する。

40

【 0 0 5 7 】

まず、図 8 を参照し、誘導電流 I の測定系について説明する。電磁誘導ステータ 2 0 0 は、図示しない台座に固定している。浮上ロータ 3 0 0 A は、図示しないモータの回転力が伝達される回転軸に接続している。また、浮上ロータ 3 0 0 A に巻いてある後述の 2 次コイル 3 1 3 で発生した誘導電流 I を、図示しない回転軸に設けたブラシ及び整流機構で取り出し、電流計 8 0 0 で測定した。

【 0 0 5 8 】

実験に使用した浮上ロータ 3 0 0 A には、図 9 (a) (b) に示すように、中心部に係

50

合穴 314a を有する非磁性体 314 が設けられている。非磁性体 314 の周囲には、磁性体 315 が配置されている。

【0059】

2次コイル 313 は、中心部の非磁性体 314 の係合穴 314a から磁性体 315 の外周縁にかけて巻回されている。つまり、2次コイル 313 は、浮上ロータ 300A の回転中心軸 O から放射状に延びるように巻回されている。言い換えれば、上述した浮上ロータ 300 の回転中心軸 O から放射状に延びる 2次コイル 313 の導線部 313a に相当する巻き方を具現化している。また、2次コイル 313 の巻回箇所は、たとえば 4箇所としている。また、それぞれの 2次コイル 313 の巻数は 5巻としている。また、2次コイル 313 と、磁性体 315 との間は、絶縁テープ 318 で絶縁している。これにより、2次コイル 313 と磁性体 315 との通電を回避している。

10

【0060】

なお、誘導電流 I については、図示しないモータの回転数を 1000rpm から 2500rpm までとし、500rpm 刻みで変化させた。また、浮上ロータ 300A と電磁誘導ステータ 200 との間隙は、1.5mm から 2.5mm までとし、0.5mm 刻みで変化させた。また、図示しないモータに与える励磁電流は、0A から 2.5A までとし、0.5A 刻みで変化させた。

【0061】

次に、図 10 を参照し、誘導電流 I の測定結果について説明する。まず、図 10(a) は、浮上ロータ 300A と電磁誘導ステータ 200 との間隙を、1.5mm とした場合の測定結果を示している。図 10(a) から分かる通り、励磁電流と図示しないモータの回転数とを高くする程、誘導電流 I の値が高くなっている。また、図 10(b) のように、浮上ロータ 300A と電磁誘導ステータ 200 との間隙を、2.0mm とした場合でも、励磁電流と図示しないモータの回転数とを高くする程、誘導電流 I の値が高くなっていることが分かる。

20

【0062】

また、図 10(c) のように、浮上ロータ 300A と電磁誘導ステータ 200 との間隙を、2.5mm とした場合でも、励磁電流と図示しないモータの回転数とを高くする程、誘導電流 I の値が高くなっていることが分かる。ただし、図 10(a) ~ 図 10(c) を比較して分かる通り、浮上ロータ 300A と電磁誘導ステータ 200 との間隙を小さくした方が、誘導電流 I の値が高くなっていることが分かる。

30

【0063】

また、想定使用条件である、間隙 2.0mm、回転数 2000rpm、励磁電流 0A のときの誘導電流 I については、29.9mA を得ることができた。また、磁束密度が最も大きくなる間隙 1.5mm、回転数 2500rpm、励磁電流 2.0A のときに、最大値 119.7mA の誘導電流 I を得ることができた。

【0064】

以上の測定結果から、浮上ロータ 300A の回転中心軸 O から放射状に延びるように 2次コイル 313 を巻回した場合、たとえば最大値が 119.7mA とした誘導電流 I を得ることができる。よって、上述した式 1 により、回転中心軸 O に向けて生じるローレンツ力 F を得ることができ、上述した浮上ロータ 300 の径方向での位置の制御が可能となる。

40

【0065】

このように、第 1 実施形態では、浮上ロータ 300 の電磁誘導ステータ 200 と対峙する面上に 2次コイル 313 を巻回した。また、2次コイル 313 を、導線部 313a (第 1 の導線部) が浮上ロータ 300 の回転中心軸側から外周側に向けて延び、導線部 313b (第 2 の導線部) が浮上ロータ 300 の円周方向に延び、導線部 313c (第 3 の導線部) が浮上ロータ 300 の外周側から回転中心軸側に向けて延びるように巻回した。また、電磁誘導ステータ 200 側の電磁石 (突極 210 及び 1次コイル 211 : 第 1 の磁石) を、導線部 313a、313c が通過する位置に配設し、永久磁石 220 (第 2 の磁石)

50

を、導線部 3 1 3 b が通過する位置に配設した。

【 0 0 6 6 】

この構成では、浮上ロータ 3 0 0 の回転により、電磁誘導ステータ 2 0 0 側の電磁石（突極 2 1 0 及び 1 次コイル 2 1 1 : 第 1 の磁石）の磁界によって浮上ロータ 3 0 0 側の 2 次コイル 3 1 3 に誘導電流 I が流れる。また、電磁誘導ステータ 2 0 0 側の永久磁石 2 2 0 による磁界と 2 次コイル 3 1 3 を流れる誘導電流 I とにより、浮上ロータ 3 0 0 に径方向に向けたローレンツ力 F が発生する。そして、ローレンツ力 F を発生する 2 次コイル 3 1 3 により、浮上ロータ 3 0 0 側の径方向の姿勢制御が可能となることから、簡単な構成で浮上ロータ 3 0 0 の姿勢制御を行うことができる。

【 0 0 6 7 】

また、第 1 実施形態では、2 次コイル 3 1 3 を、歯車状に巻回した。この構成では、2 次コイル 3 1 3 が歯車状に巻回されることで、浮上ロータ 3 0 0 に 2 次コイル 3 1 3 の導線部 3 1 3 a ~ 3 1 3 c をバランス良く配置することができる。また、2 次コイル 3 1 3 を歯車状に巻回することで、それぞれの歯部 3 1 3 A の数を任意に決定することができる、ローレンツ力 F の発生箇所を任意に設定することができる。

【 0 0 6 8 】

（第 2 実施形態：電磁誘導方式）

次に、上述した磁気浮上姿勢制御装置 1 0 0 の浮上ロータ 3 0 0 の 2 次コイル 3 1 3 の巻き方を変えた場合の第 2 実施形態を、図 1 1 を参照して説明する。なお、以下に説明する図において、図 2 ~ 図 7 と共通する部分には同一符号を付し、重複する説明は適宜行うものとする。なお、図 1 1 (a) (b) は、図 3 に示した磁気浮上姿勢制御装置 1 0 0 を真下から見た状態を示している。

【 0 0 6 9 】

まず、図 1 1 (a) に示すように、浮上ロータ 3 0 0 には、2 次コイル 3 1 3 が矩形状の複数の歯部 3 1 3 B を有するように巻回されている。言い換えれば、図 1 1 (a) に示す 2 次コイル 3 1 3 の巻き方は、図 5 で説明した 2 次コイル 3 1 3 の変形例である。なお、図 1 1 (a) では、図 5 (b) で説明した 2 次コイル 3 1 3 を巻回する溝 3 1 2 を示していないが、同様に設けてもよいことは勿論である。また、2 次コイル 3 1 3 の歯部 3 1 3 B の数や、電磁誘導ステータ 2 0 0 側の突極 2 1 0 及び永久磁石 2 2 0 の数については、上記同様の理由から、1 個以上であればよい。

【 0 0 7 0 】

また、それぞれの歯部 3 1 3 B は、上記同様に、浮上ロータ 3 0 0 の回転中心軸 O から放射状に延びる導線部 3 1 3 a と、浮上ロータ 3 0 0 の円周方向に延びる導線部 3 1 3 b と、浮上ロータ 3 0 0 の外周側から回転中心軸 O の方向に延びる導線部 3 1 3 c とを有する。なお、符号 3 1 3 d はそれぞれの歯部 3 1 3 B に連続する導線部である。また、導線部 3 1 3 c、3 1 3 d は、上記同様に、電磁誘導ステータ 2 0 0 と対峙しない面側に引き出されている。

【 0 0 7 1 】

なお、ここでは、2 次コイル 3 1 3 の歯部 3 1 3 B を矩形状とした場合としているが、矩形状に限るものではない。たとえば、台形状であってもよいし、逆三角形形状であってもよい。要するに、電磁誘導ステータ 2 0 0 側の突極 2 1 0 からの磁界を横切る導線部 3 1 3 a と、永久磁石 2 2 0 の磁界を横切る導線部 3 1 3 b に相当するものが形成されるように巻回されていけばよい。

【 0 0 7 2 】

このような構成では、浮上ロータ 3 0 0 がたとえば矢印 a 方向に回転すると、2 次コイル 3 1 3 の導線部 3 1 3 a が電磁誘導ステータ 2 0 0 側の突極 2 1 0 上を通過する。この通過の際は、2 次コイル 3 1 3 の導線部 3 1 3 a が突極 2 1 0 からの磁界の向きに対して直交する方向に移動する。これにより、2 次コイル 3 1 3 には、矢印方向に誘導電流 I が流れる。

【 0 0 7 3 】

10

20

30

40

50

またこのとき、2次コイル313の導線部313bが電磁誘導ステータ200側の永久磁石220上を通過する。ここで、永久磁石220による磁界と2次コイル313の導線部313bを流れる誘導電流Iとにより、浮上ロータ300には回転中心軸Oに向けたローレンツ力Fが発生する。ローレンツ力Fは、上記同様に、2次コイル313の4箇所導線部313bで発生するため、浮上ロータ300には四方から回転中心軸Oに向けたローレンツ力Fが発生する。これにより、浮上ロータ300の径方向での位置制御が可能となる。

【0074】

ここで、電磁誘導ステータ200側の永久磁石220の磁界により、2次コイル313の歯部313Bの導線部313bに発生するローレンツ力Fは、上記式1と同様に、

$$F = I_{total} L B_{PM} N$$

で表される。

【0075】

浮上ロータ300側の2次コイル313の巻き方によっては、図11(b)に示すように、全ての導線部313a~313dを浮上ロータ300の電磁誘導ステータ200と対峙する面側のみに配置してもよい。

【0076】

なお、図11(b)に示すように、全ての導線部313a~313dを浮上ロータ300の電磁誘導ステータ200と対峙する面側に配置した場合は、浮上ロータ300に整流回路を設けてもよい。この場合、導線部313aのみに発生する誘導電流Iが2次コイル313に流れるようにすることができる。

【0077】

そして、浮上ロータ300がたとえば矢印a方向に回転すると、上記同様に、2次コイル313の導線部313aが電磁誘導ステータ200側の突極210上を通過する。このとき、図11(a)と同様に、2次コイル313には矢印方向に誘導電流Iが流れる。またこのとき、上記同様に、永久磁石220による磁界と2次コイル313の導線部313bを流れる誘導電流Iとにより、浮上ロータ300には回転中心軸Oに向けたローレンツ力Fが発生する。

【0078】

また、2次コイル313の導線部313aが電磁誘導ステータ200側の突極210上を通過した後、2次コイル313の導線部313cが電磁誘導ステータ200側の突極210上を通過する。このとき、2次コイル313の導線部313cが突極210からの磁界の向きに対して直交する方向に移動する。これにより、2次コイル313に点線矢印で示す逆向きの誘導電流Iが流れる。

【0079】

この場合、2次コイル313の導線部313bは、電磁誘導ステータ200側の永久磁石220上から外れた位置にある。つまり、上記同様に、2次コイル313の導線部313bは、電磁誘導ステータ200側の永久磁石220と対峙しない位置にあるため、浮上ロータ300には回転中心軸Oから外側に向けたローレンツ力Fが発生しない。これにより、浮上ロータ300の回転中においては、浮上ロータ300に四方から回転中心軸Oに向かうローレンツ力Fのみが発生することになる。

【0080】

なお、図11で説明した電磁誘導ステータ200側の永久磁石220の磁極の向きについては、上述した向きとは逆向きとしてもよい。この場合、浮上ロータ300に四方から回転中心軸Oに向けた方向とは逆向きのローレンツ力Fを発生させることができる。また、永久磁石220にあつては、電磁石としてもよい。この場合、電磁石の極性を変えることで、浮上ロータ300に発生するローレンツ力Fの向きを変えることができる。

【0081】

また、電磁誘導ステータ200側の永久磁石220にあつては、浮上ロータ300の側面側に配置してもよい。この場合、図1(b)で説明した原理のように、浮上ロータ300

10

20

30

40

50

0の回転中心軸に沿って上向き又は下向きのローレンツ力Fを生じさせることができる。この場合、上記同様に、浮上ロータ300の側面側に配置した永久磁石220を電磁石としてもよい。

【0082】

このように、第2実施形態では、第1実施形態での2次コイル313の巻き方とは多少ことなるものの、第1実施形態と同様に、浮上ロータ300の電磁誘導ステータ200と対峙する面上に2次コイル313を巻回した。また、2次コイル313を、導線部313a(第1の導線部)が浮上ロータ300の回転中心軸側から外周側に向けて延び、導線部313b(第2の導線部)が浮上ロータ300の円周方向に延び、導線部313c(第3の導線部)が浮上ロータ300の外周側から回転中心軸側に向けて延びるように巻回した。また、電磁誘導ステータ200側の電磁石(突極210及び1次コイル211:第1の磁石)を、導線部313a、313cが通過する位置に配設し、永久磁石220(第2の磁石)を、導線部313bが通過する位置に配設した。

10

【0083】

この構成では、第1実施形態と同様に、浮上ロータ300の回転により、電磁誘導ステータ200側の電磁石(突極210及び1次コイル211:第1の磁石)の磁界によって浮上ロータ300側の2次コイル313に誘導電流Iが流れる。また、電磁誘導ステータ200側の永久磁石220による磁界と2次コイル313を流れる誘導電流Iとにより、浮上ロータ300に径方向に向けたローレンツ力Fが発生する。そして、ローレンツ力Fを発生する2次コイル313により、浮上ロータ300側の径方向の姿勢制御が可能となることから、簡単な構成で浮上ロータ300の姿勢制御を行うことができる。

20

【0084】

また、第2実施形態では、第1実施形態と同様に、2次コイル313を歯車状に巻回することで、浮上ロータ300に2次コイル313の導線部313a~313cをバランス良く配置することができる。また、2次コイル313を歯車状に巻回することで、上記同様に、それぞれの歯部313Bの数を任意に決定することができ、ローレンツ力Fの発生箇所を任意に設定することができる。

【0085】

(第3実施形態:電磁誘導方式)

次に、上述した磁気浮上姿勢制御装置100の浮上ロータ300の2次コイル313の巻き方を変えた場合の第3実施形態を、図12~図14を参照して説明する。なお、以下に説明する図において、図2~図7、図11と共通する部分には同一符号を付し、重複する説明は適宜行うものとする。

30

【0086】

まず、図12に示すように、電磁誘導ステータ200には、底部233を有する筒部232が設けられている。筒部232の内径は、浮上ロータ300の外径に合わせられている。筒部232の内面232aには、永久磁石210a、220が配置されている。永久磁石210a、220の配置箇所などの詳細は後述するが、たとえば4箇所である。なお、永久磁石210a、220の配置箇所は、4箇所に限定するものではない。後述の浮上ロータ300側の2次コイル313の巻き方に応じて2箇所又は5箇所以上とすることも可能である。また、上記同様に、永久磁石210a、220を1箇所のみに配置してもよい。

40

【0087】

一方、浮上ロータ300には、外周面の外周方向に沿って2次コイル313が複数の歯部313Bを有するように巻回されている。言い換えれば、図12に示す2次コイル313の巻き方は、図5などで説明した2次コイル313の変形例である。なお、図12では、図5(b)で説明した2次コイル313を巻回する溝312を示していないが、同様に設けてもよいことは勿論である。また、2次コイル313の歯部313Bの数や、電磁誘導ステータ200側の突極210及び永久磁石220の数については、上記同様の理由から、1個以上であればよい。

50

【0088】

そして、浮上ロータ300は、電磁誘導ステータ200の筒部232内に收容された状態で回転する。なお、ここでは、2次コイル313の歯部313Bを矩形状とした場合としているが、矩形状に限るものではない。たとえば、台形状であってもよいし、逆三角形状であってもよい。要するに、電磁誘導ステータ200側の突極210からの磁界を横切る導線部313aと、永久磁石220の磁界を横切る導線部313bに相当するものが形成されるように巻回されていけばよい。

【0089】

次に、図13(a)に示すように、2次コイル313の歯部313Bは、回転中心軸に沿って浮上ロータ300の一面側から他面側に向けて延びる導線部313aと、他面側から一面側に向けて延びる導線部313bと、浮上ロータ300の外周方向に沿って延びる導線部313cとを有する。なお、符号313dは、それぞれの歯部313Bに連続する導線部である。

10

【0090】

ここで、浮上ロータ300の一面側とは、電磁誘導ステータ200の筒部232の底部233と対峙しない面側である。また、浮上ロータ300の他面側とは、電磁誘導ステータ200の筒部232の底部233と対峙する面側である。なお、2次コイル313の歯部313Bの個数については、特に限定されるものではなく、上記同様に、1個以上設ければよい。

【0091】

また、たとえば導線部313cは、浮上ロータ300の内部に埋設されている。これに対し、導線部313a、導線部313b及び導線部313dは、浮上ロータ300の外周面側に引き出されて巻回されている。

20

【0092】

一方、上述した電磁誘導ステータ200側の永久磁石210a、220は、2次コイル313の巻回位置と対応している。すなわち、永久磁石210aは、浮上ロータ300の回転に伴い、2次コイル313の導線部313a、313cが通過する位置に設けられている。永久磁石220は、浮上ロータ300の回転に伴い、2次コイル313の導線部313bが通過する位置に設けられている。

【0093】

また、永久磁石210aが2次コイル313の導線部313aと対峙したとき、永久磁石220が2次コイル313の導線部313bと対峙するように、永久磁石210a、220の位置関係が決められている。なお、図13(a)では、永久磁石220が2次コイル313の導線部313bと対峙する位置に配置されている。これに限らず、永久磁石220は、2次コイル313の導線部313dと対峙する位置に配置されていてもよい。

30

【0094】

このような永久磁石210a、220の位置関係により、図13(b)に示すように、永久磁石210aが2次コイル313の導線部313cと対峙したとき、永久磁石220が2次コイル313の導線部313bと対峙しない。なお、永久磁石210aにあつては、上記同様に、電磁石としてもよい。

40

【0095】

次に、浮上ロータ300に2次コイル313を歯車状に巻回した場合でのローレンツ力Fの発生について説明する。まず、図13(a)に示すように、浮上ロータ300が矢印a方向に回転したとする。このとき、2次コイル313の導線部313aが電磁誘導ステータ200側の永久磁石210aの傍を通過する。またこのとき、2次コイル313の導線部313aが永久磁石210aからの磁界の向きに対して直交する方向に移動する。ここで、永久磁石210aの先端側の磁極がN極となっているとする。この場合、2次コイル313には、矢印方向に誘導電流Iが流れる。

【0096】

またこのとき、2次コイル313の導線部313bが電磁誘導ステータ200側の永久

50

磁石 2 2 0 の傍を通過する。ここで、永久磁石 2 2 0 による磁界と 2 次コイル 3 1 3 の導線部 3 1 3 b を流れる誘導電流 I とにより、浮上ロータ 3 0 0 には回転中心軸に沿った上向きローレンツ力 F が発生する。

【0097】

ここで、ローレンツ力 F は、4 箇所には設けられている永久磁石 2 2 0 と対峙する 2 次コイル 3 1 3 の歯部 3 1 3 B の導線部 3 1 3 b で発生する。このため、浮上ロータ 3 0 0 には、4 箇所の歯部 3 1 3 B から回転中心軸に沿った上向きローレンツ力 F が発生する。これにより、浮上ロータ 3 0 0 の回転中心軸に沿って軸方向の位置制御が可能となる。

【0098】

また、電磁誘導ステータ 2 0 0 側の永久磁石 2 2 0 の磁界により、2 次コイル 3 1 3 の歯部 3 1 3 B の導線部 3 1 3 b に発生するローレンツ力 F は、上記式 1 と同様に、

$$F = I_{total} L B_{PM} N$$

で表される。

【0099】

また、図 1 3 (b) に示すように、2 次コイル 3 1 3 の導線部 3 1 3 c が電磁誘導ステータ 2 0 0 側の永久磁石 2 1 0 a の傍を通過すると、導線部 3 1 3 c が永久磁石 2 1 0 a からの磁界を横切ること、2 次コイル 3 1 3 に点線矢印で示す逆向きの誘導電流 I が流れる。この場合、2 次コイル 3 1 3 の導線部 3 1 3 b は、電磁誘導ステータ 2 0 0 側の永久磁石 2 2 0 から外れた位置にある。つまり、2 次コイル 3 1 3 の導線部 3 1 3 b は、電磁誘導ステータ 2 0 0 側の永久磁石 2 2 0 と対峙しない位置にあるため、浮上ロータ 3 0 0 には回転中心軸に沿ったローレンツ力 F が発生しない。

【0100】

なお、浮上ロータ 3 0 0 側の 2 次コイル 3 1 3 には、たとえば図 1 4 に示すように、全ての導線部 3 1 3 a ~ 3 1 3 d を浮上ロータ 3 0 0 の外周面側に巻回してもよい。この場合、上記同様に、浮上ロータ 3 0 0 に整流回路を設けてもよい。これにより、2 次コイル 3 1 3 の導線部 3 1 3 a が電磁誘導ステータ 2 0 0 側の永久磁石 2 1 0 a の傍を通過することで、上記同様に、2 次コイル 3 1 3 には矢印方向のみに誘導電流 I が流れる。

【0101】

またこのとき、上記同様に、永久磁石 2 2 0 による磁界と 2 次コイル 3 1 3 の導線部 3 1 3 b を流れる誘導電流 I とにより、浮上ロータ 3 0 0 には回転中心軸に沿った上向きローレンツ力 F が発生する。

【0102】

また、図 1 4 (b) に示すように、2 次コイル 3 1 3 の導線部 3 1 3 c が電磁誘導ステータ 2 0 0 側の永久磁石 2 1 0 a の傍を通過すると、導線部 3 1 3 c が永久磁石 2 1 0 a からの磁界を横切ること、2 次コイル 3 1 3 に点線矢印で示す逆向きの誘導電流 I が流れる。この場合、2 次コイル 3 1 3 の導線部 3 1 3 b は、電磁誘導ステータ 2 0 0 側の永久磁石 2 2 0 から外れた位置にある。つまり、2 次コイル 3 1 3 の導線部 3 1 3 b は、電磁誘導ステータ 2 0 0 側の永久磁石 2 2 0 と対峙しない位置にあるため、浮上ロータ 3 0 0 には回転中心軸に沿ったローレンツ力 F が発生しない。

【0103】

なお、説明が重複するが、図 1 2 ~ 図 1 4 に示した電磁誘導ステータ 2 0 0 側の永久磁石 2 1 0 a、2 2 0 については、1 箇所のみには設けても、浮上ロータ 3 0 0 の軸方向位置の制御が可能となる。すなわち、浮上ロータ 3 0 0 は、矢印 a 方向に回転する。このため、2 次コイル 3 1 3 のそれぞれの歯部 3 1 3 B の導線部 3 1 3 a が電磁誘導ステータ 2 0 0 側の永久磁石 2 1 0 a の傍を通過するタイミングに合わせて、2 次コイル 3 1 3 に誘導電流 I が流れる。また、2 次コイル 3 1 3 に誘導電流 I が流れるタイミングに合わせて 2 次コイル 3 1 3 のそれぞれの歯部 3 1 3 B の導線部 3 1 3 b が電磁誘導ステータ 2 0 0 側の永久磁石 2 2 0 の傍を通過する。

【0104】

つまり、浮上ロータ 3 0 0 の回転に合わせ、2 次コイル 3 1 3 のそれぞれの歯部 3 1 3

10

20

30

40

50

Bの導線部313aにて順々に回転中心軸に沿った上向きのローレンツ力Fが発生することになる。これにより、浮上ロータ300の軸方向での均衡が保たれるため、軸方向位置の制御が可能となる。このことは、浮上ロータ300の回転速度が高い程、浮上ロータ300の軸方向位置での均衡がより良好に保たれる。

【0105】

また、図12～図14で説明した電磁誘導ステータ200側の永久磁石220の磁極の向きについては、上述した向きとは逆向きとしてもよい。この場合、浮上ロータ300には回転中心軸に沿った下向きのローレンツ力Fを発生させることができる。また、永久磁石220にあっては、電磁石としてもよい。この場合、電磁石の極性を変えることで、浮上ロータ300に発生するローレンツ力Fの向きを変えることができる。

10

【0106】

また、電磁誘導ステータ200側の永久磁石220にあっては、筒部232の底部233側に配置し、導線部313bに対して上側から対峙するようにしてもよい。この場合、図1(c)で説明した原理のように、浮上ロータ300の回転中心軸に対し直交する方向(径方向)にローレンツ力Fを発生させることができる。この場合、筒部232の底部233側に配置した永久磁石220を、上記同様に、電磁石としてもよい。

【0107】

このように、第3実施形態では、浮上ロータ300の外周面に2次コイル313を配置した。また、導線部313a(第1の導線部)が浮上ロータ300の一面側から他面側に向けて延び、導線部313b(第2の導線部)が浮上ロータ300の外周方向に沿って延び、導線部313c(第3の導線部)が浮上ロータ300の他面側から一面側に向けて延びるように巻回した。また、永久磁石210a(第1の磁石)を、導線部313a、313cが通過する位置に配設し、永久磁石220(第2の磁石)を、導線部313b(第2の導線部)が通過する位置に配設した。

20

【0108】

この構成では、浮上ロータ300側の導線部313a、313cが電磁誘導ステータ200側の永久磁石210a(第1の磁石)による磁界を通過する。また、浮上ロータ300側の導線部313b(第2の導線部)が電磁誘導ステータ200側の永久磁石220(第2の磁石)の磁界を通過する。これにより、上記同様に、浮上ロータ300にローレンツ力Fが発生し、簡単な構成で浮上ロータ300の姿勢制御を行うことができる。

30

【0109】

特に、第3実施形態では、2次コイル313を浮上ロータ300の外周面に配置しているため、浮上ロータ300には軸方向のローレンツ力を発生させることができ、浮上ロータ300側の軸方向の姿勢制御が可能となる。

【0110】

また、第3実施形態では、2次コイル313を矩形状に巻回していることで、上記同様に、浮上ロータ300に2次コイル313の導線部313a～313cをバランス良く配置することができる。また、2次コイル313を矩形状に巻回することで、たとえばそれぞれの歯部313Bの数を任意に決定することができ、上記同様に、ローレンツ力Fの発生箇所を任意に設定することができる。

40

【0111】

なお、第3実施形態においては、2次コイル313を3次元配置としてもよい。すなわち、たとえば図14(c)に示すように、点線で示す導線部313bを浮上ロータ300の回転中心軸に向けて埋設し、点線で示す導線部313aを浮上ロータ300の内部に垂直及び水平に埋設し、実線で示す導線部313dを浮上ロータ300の側部に水平に配設し、実線で示す導線部313cを浮上ロータ300の側部に垂直に配設する。この場合、永久磁石220をたとえば実線で示す導線部313dに対峙させることで、上記同様に、浮上ロータ300には軸方向のローレンツ力Fを発生させることができる。なお、この場合の導線部313dは、図13(a)(b)に示す導線部313b(第2の導線部)と同様に、浮上ロータ300の外周面に配置されているため、軸方向のローレンツ力Fを発生

50

させることができる。

【0112】

また、2次コイル313を3次元配置とすると、図14(d)に示すように、導線部313a~313dを密に配置できるため、ローレンツ力Fをさらに増やすことができる。

【0113】

なお、このような2次コイル313を3次元配置とする構成については、上述した第1実施形態及び第2実施形態でも同様に適用することができる。

【0114】

(第4実施形態：エネルギー送電方式)

次に、上述した浮上ロータ300の2次コイル313の巻き方を変えた場合の第4実施形態を、図15~図18を参照して説明する。なお、以下に説明する図において、図2~図7、図11~図14と共通する部分には同一符号を付し、重複する説明は適宜行うものとする。

【0115】

まず、図15に示すように、エネルギー送電ステータ200Aには、底部233を有する筒部232が設けられている。筒部232の内径は、浮上ロータ300の外径に合わせられている。筒部232の底部233には、4個の永久磁石220が円周方向に沿って埋設されている。筒部232の外周には、1次コイル211が巻回されている。なお、永久磁石220については、上記同様に、4個に限られるものではない。1個~3個であってもよいし、5個以上であってもよい。

【0116】

特に、永久磁石220を1個とした場合は、回転中心軸Oに向けたローレンツ力Fの発生箇所は1箇所となり、ローレンツ力Fは一方向のみとなる。ただし、浮上ロータ300の回転に応じて連続的にローレンツ力Fが発生する。このため、浮上ロータ300の径方向での均衡が保たれるため、径方向位置の制御が可能となる。このことは、上記同様に、浮上ロータ300の回転速度が高い程、浮上ロータ300の軸方向位置での均衡がより良好に保たれる。

【0117】

一方、浮上ロータ300の外周面には、2次コイル313が巻回されている。なお、図15では、図5(b)で説明した2次コイル313を巻回する溝312を示していないが、同様に設けてもよいことは勿論である。また、浮上ロータ300には、図示しない整流回路が設けられている。そして、2次コイル313には、1次コイル211の磁界変化による相互誘導によつての誘導電流Iが流れる。ただし、2次コイル313に流れる誘導電流Iは、整流回路によつて整流されたものとなるため、一方向のみに流れる。

【0118】

浮上ロータ300は、図16(a)に示すように、エネルギー送電ステータ200Aの筒部232内に收容される。浮上ロータ300がエネルギー送電ステータ200Aの筒部232内に收容された状態では、浮上ロータ300側の2次コイル313がエネルギー送電ステータ200A側の1次コイル211の内側に位置する。この状態で、エネルギー送電ステータ200A側の1次コイル211と浮上ロータ300側の2次コイル313とが対峙する。なお、1次コイル211と2次コイル313との対峙関係にあつては、高さ位置が異なる同心状であってもよいし、高さ位置が同じとなる同心円状であってもよい。つまり、何れの対峙関係にあつても、1次コイル211からの磁界の変化が2次コイル313に作用する。

【0119】

また、図16(b)に示すように、浮上ロータ300がエネルギー送電ステータ200Aの筒部232内に收容された状態では、エネルギー送電ステータ200A側の永久磁石220が浮上ロータ300側の2次コイル313と対峙する。

【0120】

次に、浮上ロータ300の回転中心軸Oに向けて生じるローレンツ力Fによる径方向で

10

20

30

40

50

の位置制御について説明する。なお、浮上ロータ300は、上記同様に、エネルギー送電ステータ200Aの筒部232内に收容された状態で回転する。ただし、第4実施形態では、浮上ロータ300の回転により、2次コイル313に誘導電流Iを発生させるものではない。

【0121】

まず、エネルギー送電ステータ200A側の1次コイル211に交流を流す。これにより、1次コイル211の内側の磁界が変化する。このとき、1次コイル211による磁界の変化により、浮上ロータ300の2次コイル313に相互誘導によつての誘導電流Iが流れる。この誘導電流Iの向きは、図示しない整流回路によつて整流されたものとなるため、一方向のみとなる。図16(b)では、たとえば時計回りに流れるものとして示している。

10

【0122】

このとき、浮上ロータ300側の2次コイル313とエネルギー送電ステータ200A側の永久磁石220とが対峙している。このため、永久磁石220による磁界と2次コイル313を流れる誘導電流Iとにより、浮上ロータ300には回転中心軸Oに向けたローレンツ力Fが発生する。ここで、ローレンツ力Fは、2次コイル313の4箇所が発生する。そのため、浮上ロータ300には、四方から回転中心軸Oに向けたローレンツ力Fが発生することになる。これにより、浮上ロータ300の径方向位置の制御が可能となる。

【0123】

また、エネルギー送電ステータ200A側の永久磁石220の磁界により、2次コイル313に発生するローレンツ力Fは、上記式1と同様に、

20

$$F = I_{total} L B_{PM} N$$

で表される。

【0124】

なお、エネルギー送電ステータ200A側の永久磁石220にあつては、上記同様に、電磁石としてもよい。これにより、電磁石の極性を変えることで、2次コイル313に発生するローレンツ力Fの向きを変えることができる。

【0125】

次に、図17～図18を参照し、2次コイル313に発生する誘導電流Iの実験による測定結果について説明する。なお、以下の測定においては、エネルギー送電ステータ200A及び浮上ロータ300を、非磁性体で形成した。

30

【0126】

まず、図17を参照し、誘導電流Iの測定系について説明する。エネルギー送電ステータ200A側の1次コイル211と、浮上ロータ300側の2次コイル313とを、それぞれリッツ線(U EW線、0.05×120)とした。エネルギー送電ステータ200A側の1次コイル211と、浮上ロータ300側の2次コイル313とは、同心になるよう設計した。また、図示しないスペーサで両コイルの軸方向中心の距離を変化させた。また、1次コイル211の直径を変化させ、コイル同士の径方向ギャップを変化させた。

【0127】

なお、1次コイル211には、安定化電源装置810aから発生する直流をプッシュプル型インバータ811によつて交流に変換したものを流した。このとき、プッシュプル型インバータ811の制御のために、別の安定化電源装置812をプッシュプル型インバータ811のICに接続した。また、プッシュプル型インバータ811のICから発生する制御信号をオシロスコープ813で測定し、プッシュプル型インバータ811で発生する交流周波数の調整を行った。また、2次コイル313には、図示しない負荷抵抗を接続した。また、2次コイル313で発生する誘導電流Iを電流計800で測定した。

40

【0128】

また、1次コイル211及び2次コイル313の巻数は、どちらも5巻とした。また、1次コイル211への印加電圧を9Vで固定し、2次コイル313の図示しない負荷抵抗を3Ωで固定した。また、プッシュプル型インバータ811で発生する交流周波数を50

50

k H z から 4 0 0 k H z までとし、5 0 k H z 刻みで変化させた。また、軸方向中心の距離を - 1 . 0 m m から 1 . 0 m m までとし、0 . 5 m m 刻みで変化させた。また、径方向の 1 次コイル 2 1 1 と 2 次コイル 3 1 3 とのギャップは、片側 4 m m 、1 m m 、0 . 1 m m と変化させた。

【 0 1 2 9 】

次に、図 1 8 を参照し、誘導電流 I の測定結果について説明する。まず、図 1 8 (a) は、軸方向中心の距離を - 1 . 0 m m から 1 . 0 m m までとし、0 . 5 m m 刻みで変化させた場合の測定結果を示している。なお、k は、比較のための結合係数を示している。

【 0 1 3 0 】

図 1 8 (a) から分かる通り、軸方向中心の距離が変化しても、全てにおいて周波数 5 0 k H z で最大値約 0 . 2 7 A の誘導電流 I が得られた。

10

【 0 1 3 1 】

また、図 1 8 (b) は、径方向の 1 次コイル 2 1 1 と 2 次コイル 3 1 3 とのギャップを、片側 4 m m 、1 m m 、0 . 1 m m と変化させた場合の測定結果を示している。図 1 8 (b) から分かる通り、径方向ギャップが小さくなるほど誘導電流値が上昇している。ちなみに、径方向ギャップ 0 . 1 m m 、5 0 k H z で最大値約 0 . 3 6 A の誘導電流 I が得られた。

【 0 1 3 2 】

以上の測定結果から、エネルギー送電ステータ 2 0 0 A 側の 1 次コイル 2 1 1 と、浮上ロータ 3 0 0 側の 2 次コイル 3 1 3 とを同心状に配置した場合、最大で 0 . 3 A 前後の誘導電流 I を得ることができる。よって、上述した式 1 により、回転中心軸 O に向けて生じるローレンツ力 F を得ることができ、上述した浮上ロータ 3 0 0 の径方向での位置の制御が可能となる。

20

【 0 1 3 3 】

このように、第 4 実施形態では、エネルギー送電ステータ 2 0 0 A に、浮上ロータ 3 0 0 を収容する筒部 2 3 2 を設けた。また、エネルギー送電ステータ 2 0 0 A の筒部 2 3 2 の外周面に 1 次コイル 2 1 1 を巻回した。また、永久磁石 2 2 0 の磁極を浮上ロータ 3 0 0 のエネルギー送電ステータ 2 0 0 A と対峙する面に向けた。そして、浮上ロータ 3 0 0 側の 2 次コイル 3 1 3 を 1 次コイル 2 1 1 の内側に位置するようにした。

【 0 1 3 4 】

この構成では、エネルギー送電ステータ 2 0 0 A 側の 1 次コイル 2 1 1 の磁界の変化により、浮上ロータ 3 0 0 側の 2 次コイル 3 1 3 に誘導電流 I が流れる。また、磁極を浮上ロータ 3 0 0 のエネルギー送電ステータ 2 0 0 A と対峙する面に向けた永久磁石 2 2 0 と 2 次コイル 3 1 3 を流れる誘導電流 I とにより、浮上ロータ 3 0 0 には径方向のローレンツ力を発生させることができる。これにより、上記同様に、簡単な構成で浮上ロータ 3 0 0 の径方向での姿勢制御を行うことができる。

30

【 0 1 3 5 】

(第 5 実施形態：エネルギー送電方式)

次に、図 1 9 を参照し、第 4 実施形態でのエネルギー送電ステータ 2 0 0 A 側の 1 次コイル 2 1 1 と浮上ロータ 3 0 0 側の 2 次コイル 3 1 3 との位置を逆にした場合の第 5 実施形態について説明する。

40

【 0 1 3 6 】

第 4 実施形態では、浮上ロータ 3 0 0 がエネルギー送電ステータ 2 0 0 A の筒部 2 3 2 内に収容された状態のとき、エネルギー送電ステータ 2 0 0 A 側の 1 次コイル 2 1 1 の内側に浮上ロータ 3 0 0 側の 2 次コイル 3 1 3 が位置する場合としている。これに対し、第 5 実施形態では、エネルギー送電ステータ 2 0 0 A 側の 1 次コイル 2 1 1 と、浮上ロータ 3 0 0 側の 2 次コイル 3 1 3 との位置関係を逆にしている。

【 0 1 3 7 】

すなわち、図 1 9 (a) (b) に示すように、エネルギー送電ステータ 2 0 0 A には、底部 2 3 3 を有する筒部 2 3 2 が設けられている。また、筒部 2 3 2 の外周にはフランジ

50

部 2 3 1 が設けられている。そして、このフランジ部 2 3 1 に永久磁石 2 2 0 が配置されている。また、エネルギー送電ステータ 2 0 0 A の筒部 2 3 2 の外周に上記同様に、1 次コイル 2 1 1 が巻回されている。

【 0 1 3 8 】

一方、浮上ロータ 3 0 0 側は、内部に窪み 3 1 0 が形成されている。この窪み 3 1 0 の大きさは、エネルギー送電ステータ 2 0 0 A の筒部 2 3 2 が嵌合される程度である。また、浮上ロータ 3 0 0 の外周に上記同様に、2 次コイル 3 1 3 が巻回されている。なお、図 1 9 では、図 5 (b) で説明した 2 次コイル 3 1 3 を巻回する溝 3 1 2 を示していないが、同様に設けてもよいことは勿論である。

【 0 1 3 9 】

このような構成では、エネルギー送電ステータ 2 0 0 A の筒部 2 3 2 が浮上ロータ 3 0 0 側の窪み 3 1 0 に嵌まり込むと、エネルギー送電ステータ 2 0 0 A 側の 1 次コイル 2 1 1 の外側に浮上ロータ 3 0 0 側の 2 次コイル 3 1 3 が位置する。また、浮上ロータ 3 0 0 側の 2 次コイル 3 1 3 と、エネルギー送電ステータ 2 0 0 A 側のフランジ部 2 3 1 に配置されている永久磁石 2 2 0 とが対峙する。

【 0 1 4 0 】

そして、エネルギー送電ステータ 2 0 0 A 側の 1 次コイル 2 1 1 に交流を流すと、1 次コイル 2 1 1 の内側の磁界が変化する。このとき、1 次コイル 2 1 1 による磁界の変化により、上記同様に、浮上ロータ 3 0 0 の 2 次コイル 3 1 3 に相互誘導によつての誘導電流 I が流れる。

【 0 1 4 1 】

このとき、浮上ロータ 3 0 0 側の 2 次コイル 3 1 3 とエネルギー送電ステータ 2 0 0 A 側のフランジ部 2 3 1 に配置されている永久磁石 2 2 0 とが対峙している。このため、上記同様に、永久磁石 2 2 0 による磁界と 2 次コイル 3 1 3 を流れる誘導電流 I とにより、浮上ロータ 3 0 0 には回転中心軸 O に向けたローレンツ力 F が発生する。これにより、浮上ロータ 3 0 0 の径方向位置の制御が可能となる。

【 0 1 4 2 】

なお、永久磁石 2 2 0 にあつては、上記同様に、電磁石としてもよい。この場合、電磁石の極性を変えることで、ローレンツ力 F の向きを変えることができる。

【 0 1 4 3 】

このように、第 5 実施形態では、エネルギー送電ステータ 2 0 0 A に、外周面に 1 次コイル 2 1 1 が巻回される筒部 2 3 2 を設け、さらに、永久磁石 2 2 0 の磁極を浮上ロータ 3 0 0 のエネルギー送電ステータ 2 0 0 A と対峙する面に向けた。また、浮上ロータ 3 0 0 に、筒部 2 3 2 が嵌まり込む窪み 3 1 0 を設けた。そして、2 次コイル 3 1 3 が 1 次コイル 2 1 1 の外側に位置するようにした。

【 0 1 4 4 】

この構成では、浮上ロータ 3 0 0 側の 2 次コイル 3 1 3 がエネルギー送電ステータ 2 0 0 A 側の 1 次コイル 2 1 1 の外側に位置するように構成されていても、エネルギー送電ステータ 2 0 0 A 側の 1 次コイル 2 1 1 の磁界の変化により、浮上ロータ 3 0 0 側の 2 次コイル 3 1 3 に誘導電流 I が流れる。また、磁極が浮上ロータ 3 0 0 のエネルギー送電ステータ 2 0 0 A と対峙する面に向けられた永久磁石 2 2 0 と 2 次コイル 3 1 3 を流れる誘導電流 I とにより、浮上ロータ 3 0 0 には径方向のローレンツ力 F を発生させることができる。これにより、上記同様に、簡単な構成で浮上ロータ 3 0 0 の径方向での姿勢制御を行うことができる。

【 0 1 4 5 】

(第 6 実施形態)

次に、図 2 0 を参照し、図 1 5 の磁気浮上姿勢制御装置の構成を変えた場合の第 6 実施形態について説明する。

【 0 1 4 6 】

まず、エネルギー送電ステータ 2 0 0 A には、底部 2 3 3 を有する筒部 2 3 2 が設けら

10

20

30

40

50

れている。また、筒部 232 の外周には、筒部 232 と同心状となるフランジ部 236 が設けられている。また、筒部 232 の外周には、上記同様に、1 次コイル 211 が巻回されている。フランジ部 236 の内側には、磁極を筒部 232 側に向けた永久磁石 220 が配置されている。なお、永久磁石 220 については、上記同様に、1 個以上であればよい。また、永久磁石 220 については、上記同様に、電磁石であってもよい。

【0147】

一方、浮上ロータ 300 側は、内部に窪み 310 が形成されている。この窪み 310 の大きさは、エネルギー送電ステータ 200 A の筒部 232 が嵌合される程度である。また、浮上ロータ 300 の外周に上記同様に、2 次コイル 313 が巻回されている。なお、図 20 では、図 5 (b) で説明した 2 次コイル 313 を巻回する溝 312 を示していないが、同様に設けてもよいことは勿論である。また、1 次コイル 211 と 2 次コイル 313 とは、上記同様に、高さ位置が異なる同心状であってもよいし、高さ位置が同じとなる同心円状であってもよい。

10

【0148】

このような構成では、エネルギー送電ステータ 200 A の筒部 232 が浮上ロータ 300 側の窪み 310 に嵌まり込むと、エネルギー送電ステータ 200 A 側の 1 次コイル 211 の外側に浮上ロータ 300 側の 2 次コイル 313 が位置する。また、浮上ロータ 300 側の 2 次コイル 313 と、エネルギー送電ステータ 200 A 側のフランジ部 236 に配置されている永久磁石 220 とが対峙する。

【0149】

そして、エネルギー送電ステータ 200 A 側の 1 次コイル 211 に交流を流すと、1 次コイル 211 の内側の磁界が変化する。このとき、1 次コイル 211 による磁界の変化により、上記同様に、浮上ロータ 300 の 2 次コイル 313 に相互誘導による誘導電流 I が流れる。なお、2 次コイル 313 には、上記同様に、浮上ロータ 300 に設けた図示しない整流回路により、一方向のみの誘導電流 I が流れる。

20

【0150】

このとき、浮上ロータ 300 側の 2 次コイル 313 とエネルギー送電ステータ 200 A 側のフランジ部 231 に配置されている永久磁石 220 とが対峙している。このため、上記同様に、永久磁石 220 による磁界と 2 次コイル 313 を流れる誘導電流 I とにより、浮上ロータ 300 には浮上ロータ 300 の回転中心軸に沿った矢印で示すローレンツ力 F が発生する。これにより、浮上ロータ 300 の軸方向の位置制御が可能となる。

30

【0151】

このように、第 6 実施形態では、エネルギー送電ステータ 200 A に、外周面に 1 次コイル 211 が巻回される筒部 232 と、筒部 232 の外周を覆い内側に永久磁石 220 が配置されたフランジ部 236 とを設けた。また、浮上ロータ 300 には、筒部 232 が嵌まり込む窪み 310 を設けた。また、2 次コイル 313 を 1 次コイル 211 の外側に位置させ、さらに永久磁石 220 の磁極を浮上ロータ 300 の外周面に向けた。

【0152】

この構成では、エネルギー送電ステータ 200 A 側の 1 次コイル 211 の磁界の変化により、浮上ロータ 300 側の 2 次コイル 313 に誘導電流 I が流れる。また、磁極が浮上ロータ 300 の外周面に向けられた永久磁石 220 と 2 次コイル 313 を流れる誘導電流 I とにより、浮上ロータ 300 には軸方向のローレンツ力 F を発生させることができる。

40

【0153】

なお、永久磁石 220 にあっては、筒部 232 とフランジ部 236 との間に配置してもよい。この場合、永久磁石 220 は、2 次コイル 313 の上方に配置されるため、浮上ロータ 300 には径方向のローレンツ力 F を発生させることができる。

【0154】

また、第 1 実施形態～第 6 実施形態では、2 次コイル 313 に流れる誘導電流 I と永久磁石 220 による磁界とにより、浮上ロータ 300 にローレンツ力 F を発生させ、径方向又は軸方向の姿勢制御を行わせる構成をとっている。ただし、この構成に限らず、浮上ロ

50

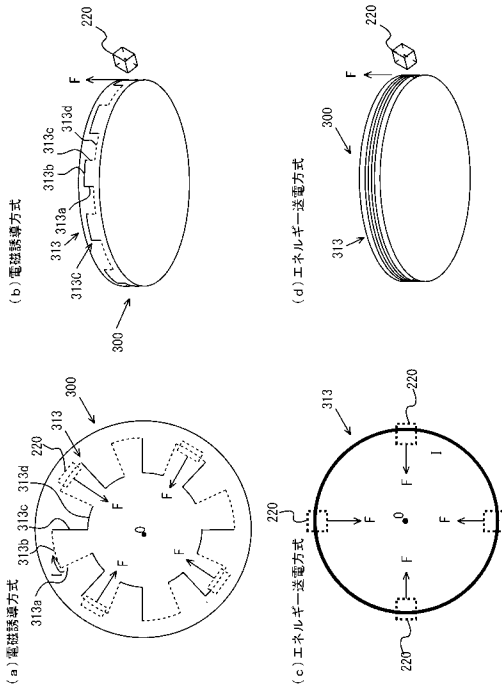
ータ300側に2次コイル313の誘導電流Iを貯蓄する貯蓄機構と、自己の姿勢を検出するセンサと、電流出力制御回路とをさらに設け、センサの検知結果に基づき電流出力制御回路が貯蓄機構のエネルギーを送出する構成をとってもよい。なお、貯蓄機構としては、コンデンサや、2次電池などを用いることができる。また、センサとしては、磁気センサなどを用いることができる。このような構成にすると、貯蓄機構に貯蓄したエネルギーを瞬時に使用することができる。これにより、ローレンツ力Fに加え、電磁石によるリラクタンス力を使用した姿勢制御も可能となる。

【符号の説明】

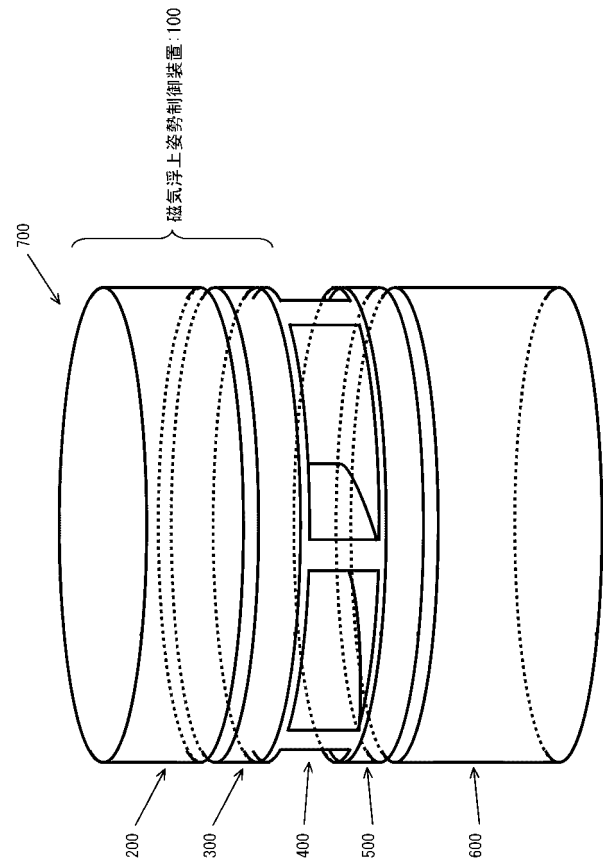
【0155】

100	磁気浮上姿勢制御装置	10
200	電磁誘導ステータ	
200A	エネルギー送電ステータ	
210	突極	
210a	永久磁石	
211	1次コイル	
220	永久磁石	
231、236	フランジ部	
232	筒部	
232a	内面	
233	底部	20
300、300A	浮上ロータ	
310	窪み	
312	溝	
313	2次コイル	
313A、313B	歯部	
313a~313d	導線部	
314	非磁性体	
314a	係合穴	
315	磁性体	
318	絶縁テープ	30
400	インペラー	
500	ロータ	
600	回転制御ステータ	
700	磁気浮上装置	
800	電流計	
810a	安定化電源装置	
811	プッシュプル型インバータ	
812	安定化電源装置	
813	オシロスコープ	

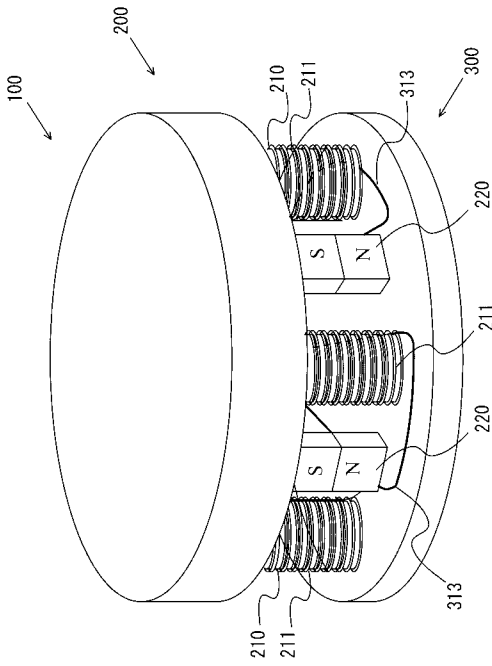
【 図 1 】



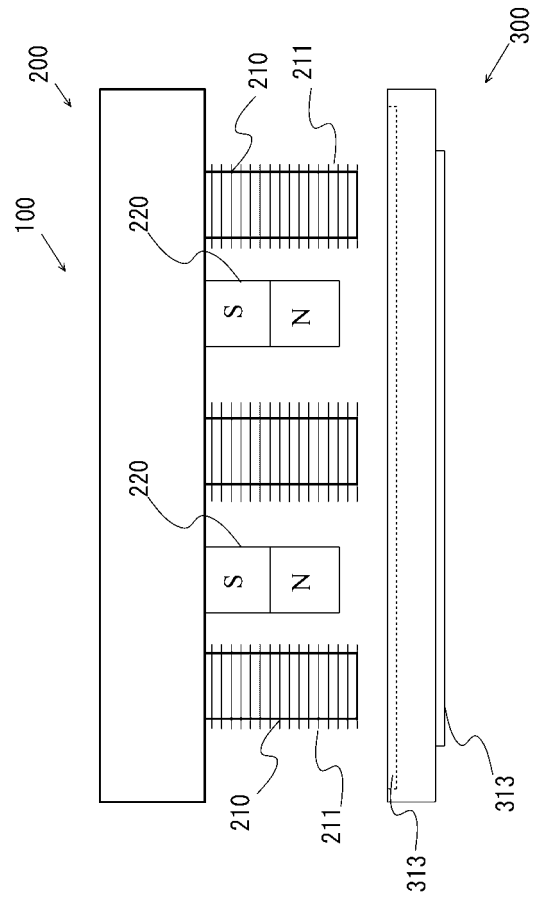
【 図 2 】



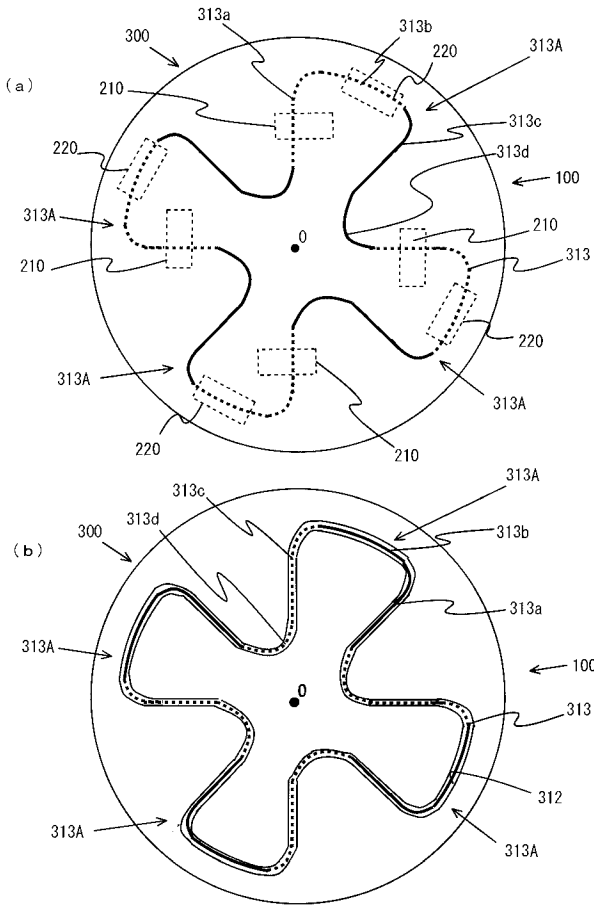
【 図 3 】



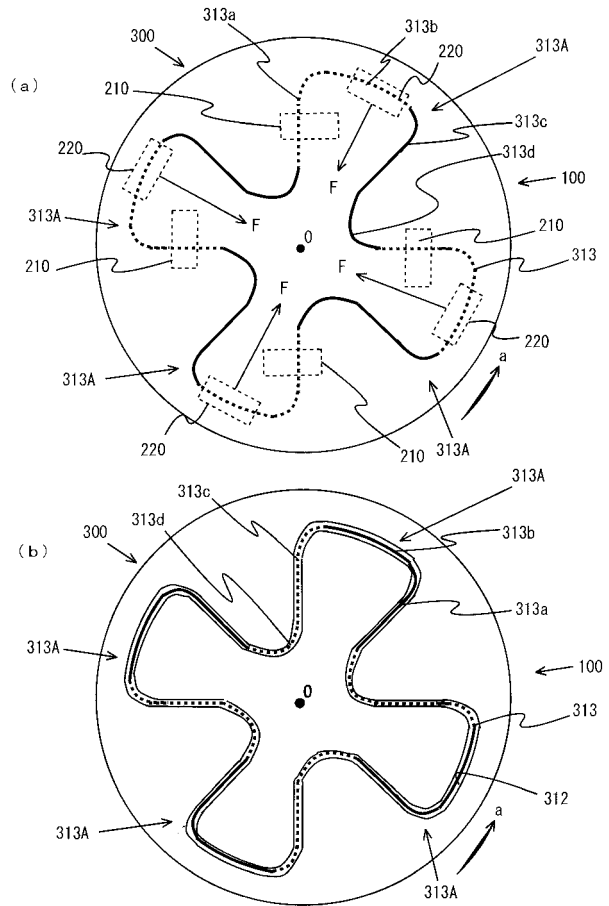
【 図 4 】



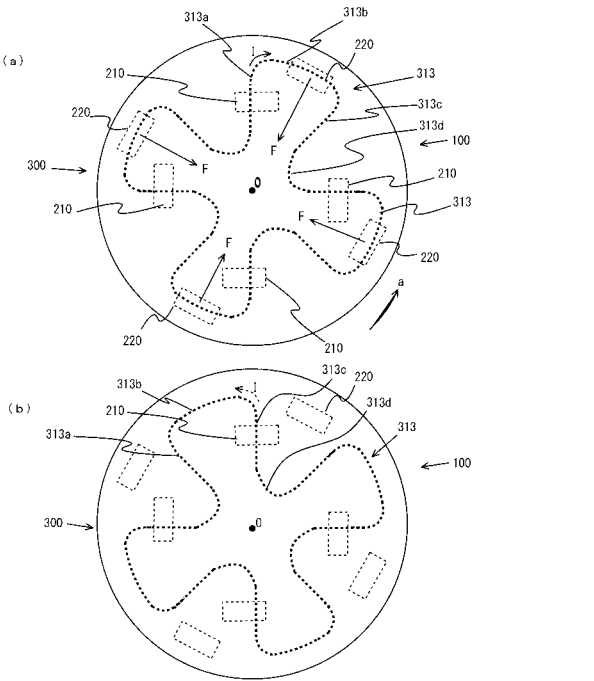
【図5】



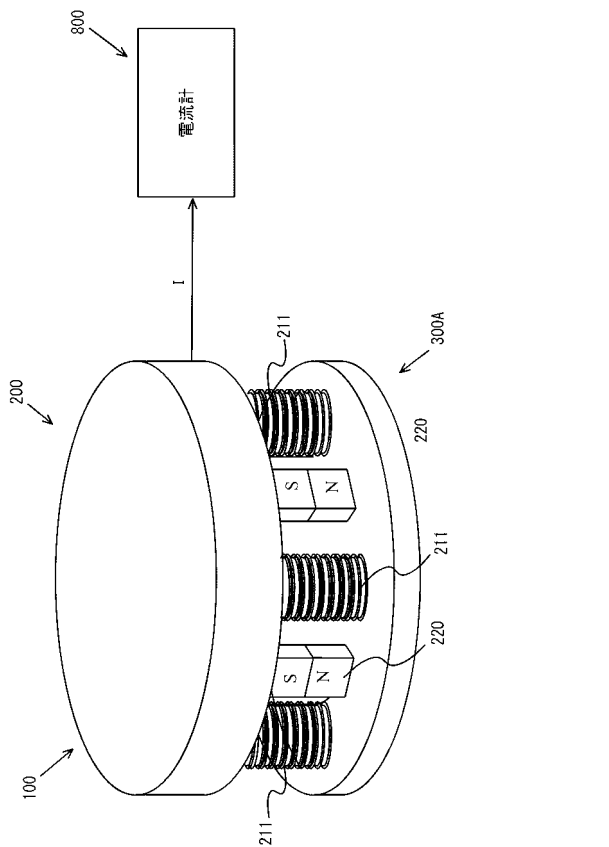
【図6】



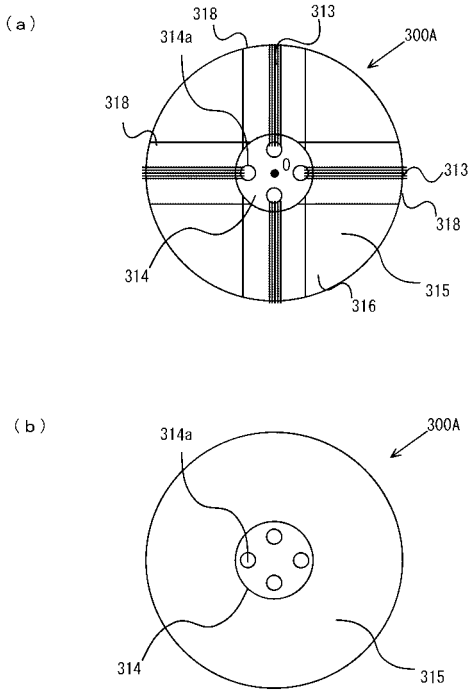
【図7】



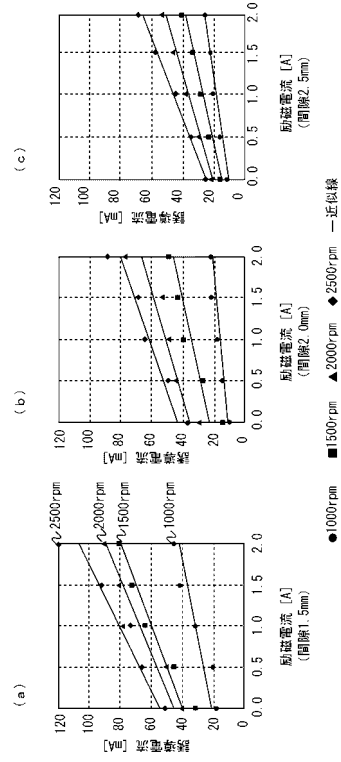
【図8】



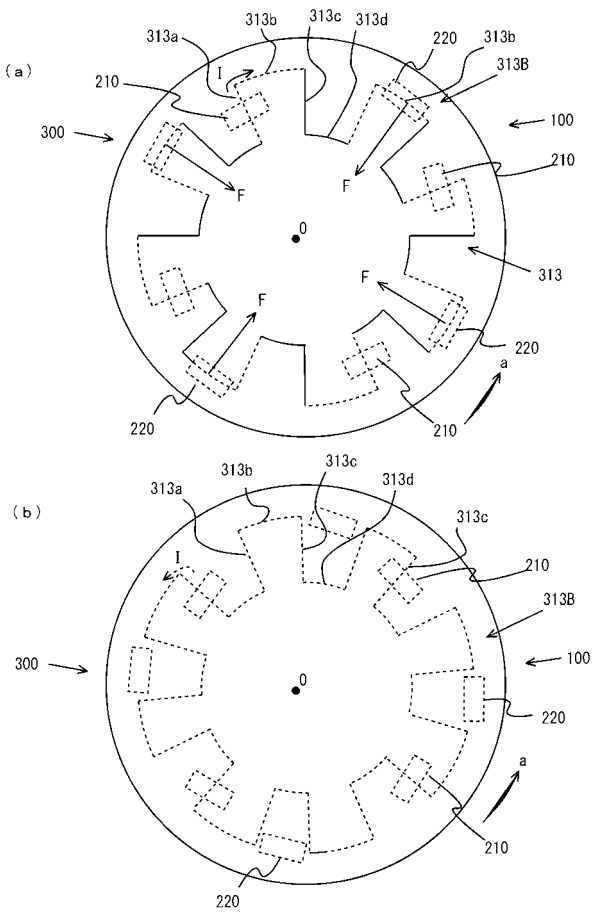
【 図 9 】



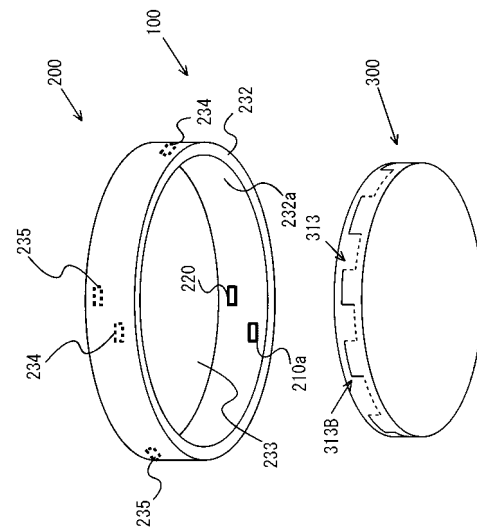
【 図 10 】



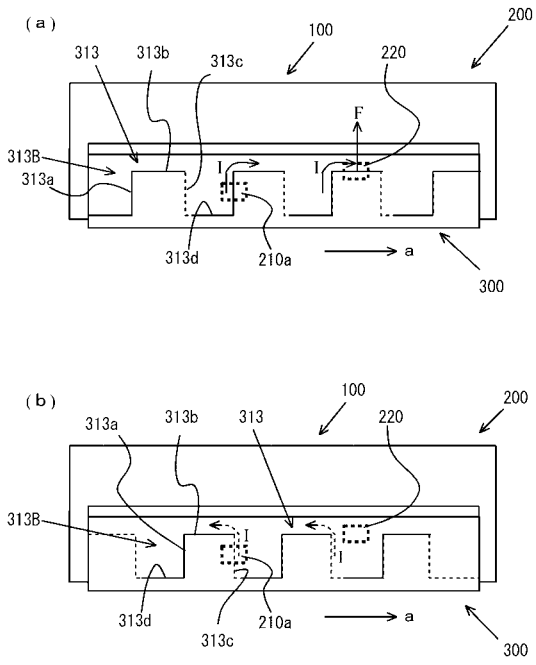
【 図 11 】



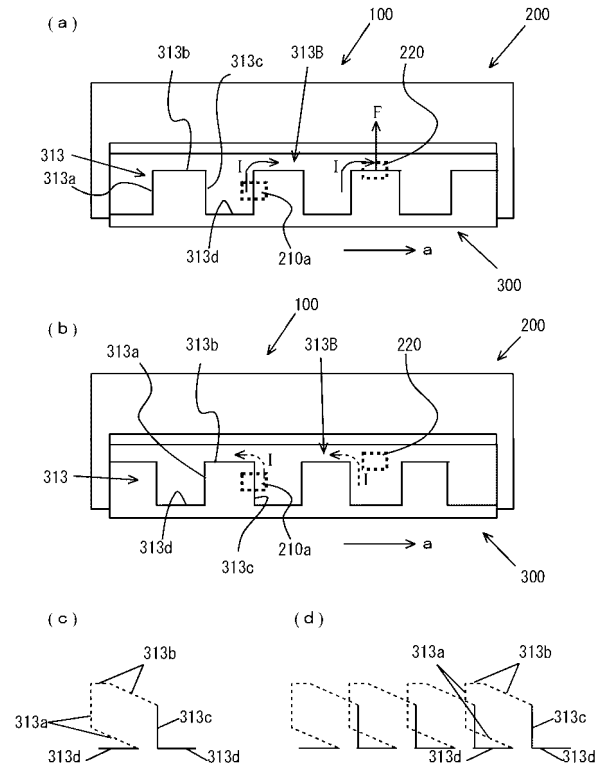
【 図 12 】



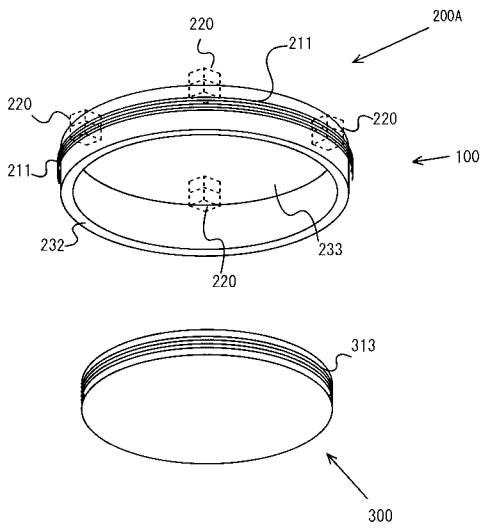
【 図 1 3 】



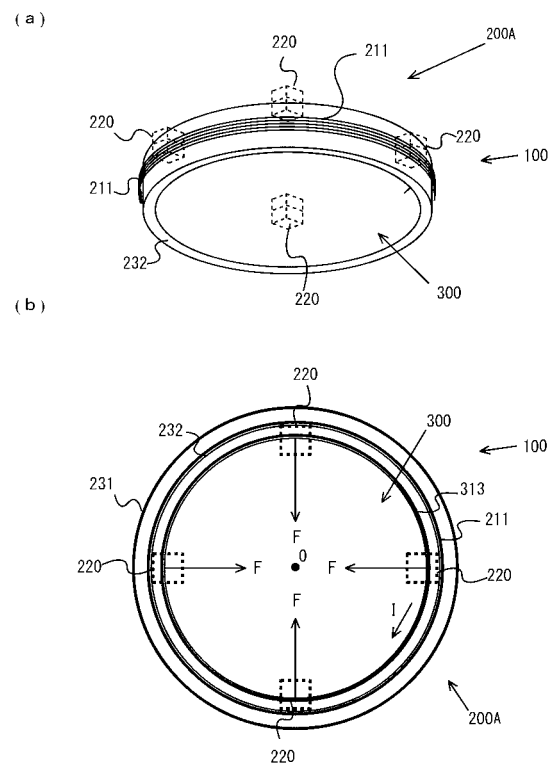
【 図 1 4 】



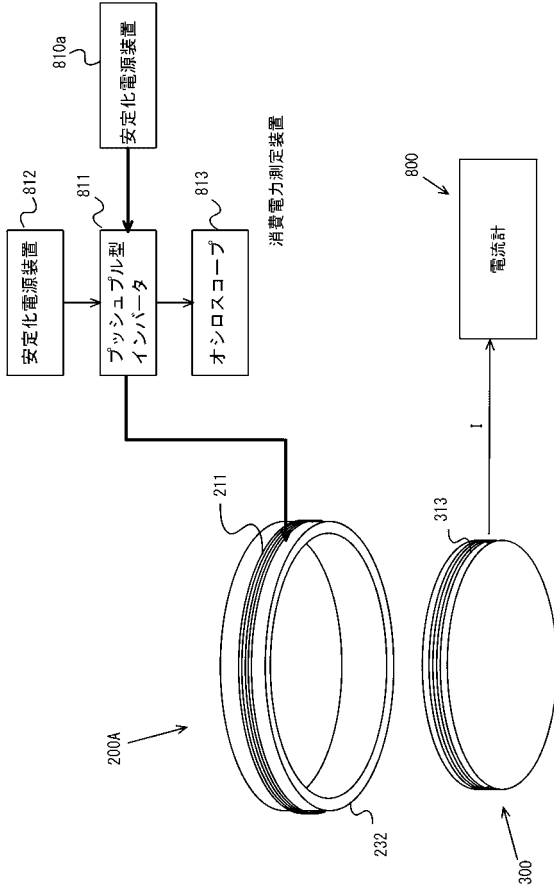
【 図 1 5 】



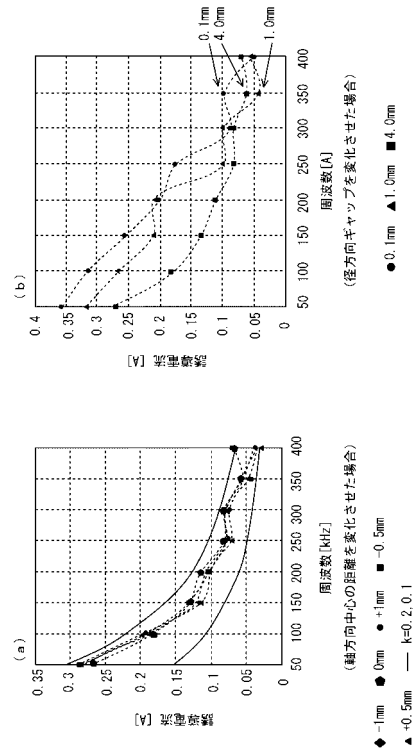
【 図 1 6 】



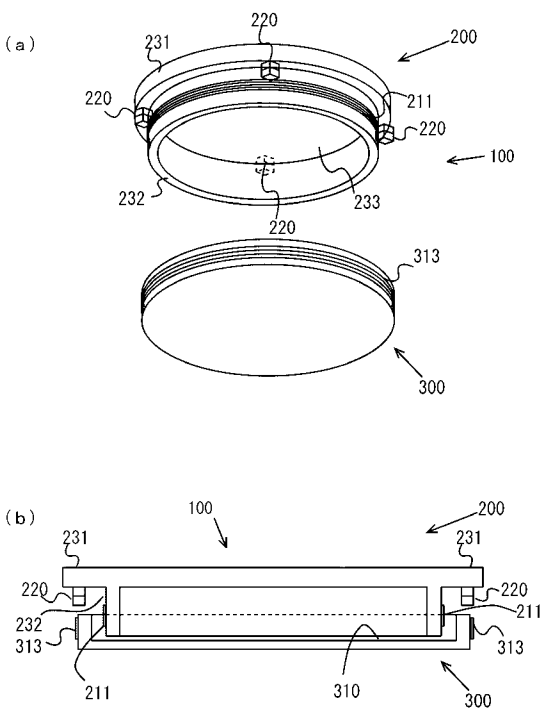
【図 17】



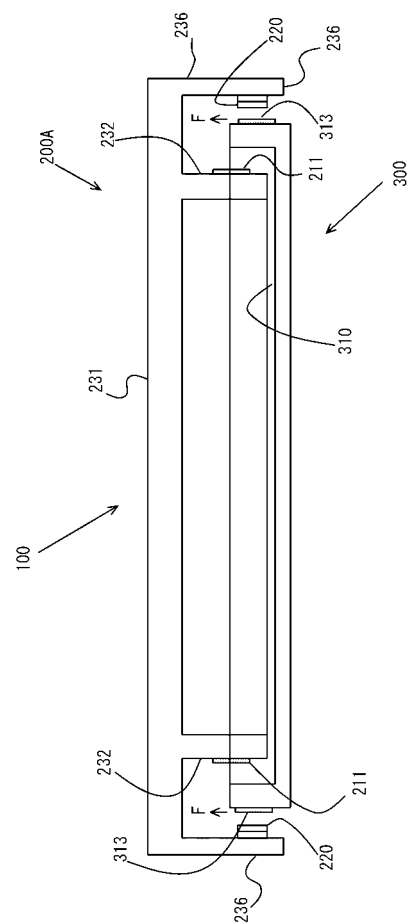
【図 18】



【図 19】



【図 20】



フロントページの続き

- (72)発明者 増澤 徹
茨城県日立市中成沢町四丁目1番1号 国立大学法人茨城大学 工学部内
- (72)発明者 國府田 芳彰
茨城県日立市中成沢町四丁目1番1号 国立大学法人茨城大学 工学部内