

(19) 日本国特許庁(JP)

(12) 公開特許公報(A)

(11) 特許出願公開番号

特開2016-167252
(P2016-167252A)

(43) 公開日 平成28年9月15日(2016.9.15)

(51) Int.Cl.	F I	テーマコード (参考)
G06F 3/041 (2006.01)	G06F 3/041 580	
G06F 3/044 (2006.01)	G06F 3/041 512	
	G06F 3/041 600	
	G06F 3/041 470	
	G06F 3/044 130	
審査請求 未請求 請求項の数 13 O L (全 25 頁) 最終頁に続く		

(21) 出願番号 特願2015-222582 (P2015-222582)
 (22) 出願日 平成27年11月13日 (2015.11.13)
 (31) 優先権主張番号 特願2015-40329 (P2015-40329)
 (32) 優先日 平成27年3月2日 (2015.3.2)
 (33) 優先権主張国 日本国(JP)

特許法第30条第2項適用申請有り 1. ロボティクス・メカトロニクス講演会2015 平成27年5月17日～5月19日開催 2. 産業応用工学会全国大会2015 平成27年9月4日開催 3. IEEE SENSORS 2015 平成27年11月1日～11月4日開催

(71) 出願人 598015084
 学校法人福岡大学
 福岡県福岡市城南区七隈8丁目19番1号
 (74) 代理人 100099634
 弁理士 平井 安雄
 (72) 発明者 辻 聡史
 福岡県福岡市城南区七隈八丁目19番1号
 学校法人福岡大学内

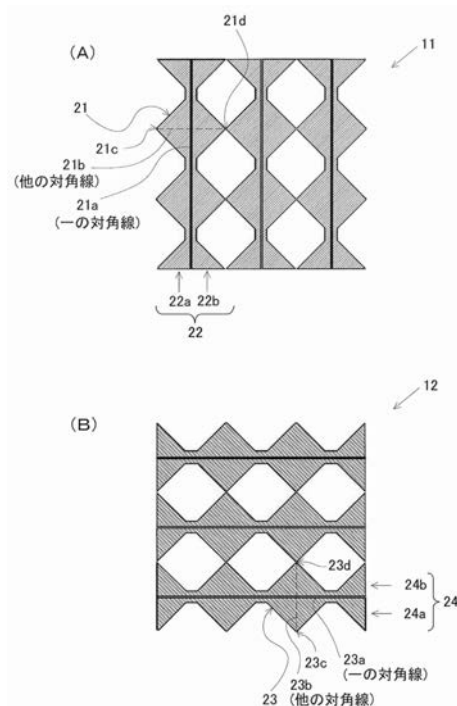
(54) 【発明の名称】 近接・接触センサ及び情報端末

(57) 【要約】 (修正有)

【課題】 Z軸方向の感度を高めつつ、測定対象物の位置を高精度に検出することができる近接・接触センサを提供する。

【解決手段】 矩形形状の第1導電体21を一の対角線21aに沿って接続した第1電極22を、第1導電体21の他の対角線21bを結ぶ頂点21c、21dに合わせて他の対角線21bに沿って複数並列して形成されるX電極層11と、矩形形状の第2導電体23を接続した第2電極24を、第1電極21が配列されていない領域に合致するように複数配列して形成されるY電極層12と、第1導電体21と第2導電体23との間で相互容量測定方式により静電容量を検出する検出回路とを備える。第1電極22及び第2電極24が、一の対角線21a、23aを中心に物理的に2つに分割され絶縁されて、検出回路が測定対象物の近接距離が遠い場合には、前記2つの電極を電気的に接続し、近い場合には、前記2つの電極をそれぞれ非接続とする。

【選択図】 図2



【特許請求の範囲】**【請求項 1】**

略同一サイズ、同一形状の矩形状の第 1 導電体を一の対角線に沿って複数接続して並列した第 1 電極を、当該第 1 電極の他の対角線を結ぶ頂点に合わせて前記他の対角線に沿って複数並列し、市松模様にて形成される X 電極層と、

前記第 1 電極と略同一サイズ、同一形状を有する第 2 導電体からなる第 2 電極を、前記市松模様の前記 X 電極が配列されていない領域に合致するように複数配列して形成される Y 電極層と、

前記 X 電極層における前記第 1 導電体と前記 Y 電極層における前記第 2 導電体との間で相互容量測定方式により静電容量を検出する検出手段とを備え、

10

前記第 1 電極及び前記第 2 電極が、前記一の対角線を中心に物理的に 2 つに分割されて絶縁されており、

前記検出手段が、測定対象物の近接距離が遠い場合には分割された前記 2 つの電極を電氣的に接続状態し、前記測定対象物の近接距離が近い場合には分割された前記 2 つの電極をそれぞれ非接続状態とすることを特徴とする近接・接触センサ。

【請求項 2】

請求項 1 に記載の近接・接触センサにおいて、

前記第 1 電極層及び前記第 2 電極層が、略同一形状の多角形状で重なり合っており、

前記多角形状の頂点のうちの一部又は全部の複数の頂点部分に、前記測定対象物からの押圧力を検出するための圧力センサを備えることを特徴とする近接・接触センサ。

20

【請求項 3】

請求項 1 又は 2 に記載の近接・接触センサを用いた情報端末であって、

前記 X 電極層、前記 Y 電極層及び前記検出手段を含む内部部品を収める筐体と、

前記筐体と一体又は別体で前記情報端末の裏面側及び / 又は側面側に配設される平面板と、

前記平面板の筐体内部における各頂点のうちの一部又は全部の複数の頂点部分に、前記平面板の歪みを検出するための圧力センサとを備えることを特徴とする情報端末。

【請求項 4】

請求項 1 もしくは 2 のいずれかに記載の近接・接触センサを用いた情報端末、又は、請求項 3 に記載の情報端末であって、

30

前記 X 電極層及び前記 Y 電極層の下層側に情報を表示するための表示画面と、

前記表示画面に表示されている内容が、前記測定対象物の位置を中心とし当該中心から離れるに連れて順次拡大又は縮小され、且つ、前記内容の全てが表示された状態に維持されるように前記内容の表示を制御する表示制御手段とを備えることを特徴とする情報端末。

【請求項 5】

請求項 4 に記載の情報端末において、

前記表示制御手段が、

前記測定対象物が前記表示画面に近づくに連れて、当該測定対象物の近接位置近傍が前記測定対象物と前記表示画面との距離に応じて拡大されると共に、前記中心から離れるに連れて、前記情報が前記測定対象物と前記表示画面との距離に応じて順次縮小表示し、

40

前記測定対象物が前記表示画面から遠ざかる連れて、当該測定対象物の近接位置近傍が前記測定対象物と前記表示画面との距離に応じて縮小されると共に、前記中心から離れるに連れて、前記情報が前記測定対象物と前記表示画面との距離に応じて順次拡大表示することを特徴とする情報端末。

【請求項 6】

略同一サイズ、同一形状の第 1 導電体を一の方向に複数接続して並列した第 1 電極を、前記一の方向と垂直な他の方向に複数並列して形成される X 電極層と、

前記第 1 電極と略同一サイズ、同一形状を有する第 2 導電体からなる第 2 電極を、前記第 1 電極と重複しないように前記一の方向に複数配列して形成される Y 電極層と、

50

前記 X 電極層における前記第 1 導電体と測定対象物との間、及び、前記 Y 電極層における前記第 2 導電体と前記測定対象物との間で自己容量測定方式により静電容量を検出する検出手段とを備え、

前記検出手段が、前記測定対象物の近接距離に応じて、前記 X 電極層における一又は複数の前記第 1 導電体と、前記 Y 電極層における一又は複数の前記第 2 導電体とを、電氣的に接続状態又は非接続状態にすることを特徴とする近接・接触センサ。

【請求項 7】

自己容量測定方式により静電容量を検出して測定対象物の近接、接触を測定する近接・接触センサにおいて、

前記近接・接触センサの上面側に配設され、スイッチングによりグラウンド又は静電容量検出回路のいずれかに接続される上部電極と、

前記上部電極に対向して前記近接・接触センサの下面側に配設され、前記上部電極のスイッチングに対応して、静電容量検出回路又は測定電圧と同位相の電圧のいずれかにスイッチングにより切り替えられる下部電極と、

前記上部電極と前記下部電極との間に配設される弾性体とを備え、

前記上部電極がグラウンドに接続されている場合は、前記下部電極により、当該下部電極と前記上部電極との距離に応じた静電容量が測定され、前記上部電極が静電容量検出回路に接続されている場合は、前記上部電極に印加される測定電圧と同位相の電圧が前記下部電極に印加されて、前記測定対象物の近接による前記上部電極の静電容量の変化が測定されることを特徴とする近接・接触センサ。

【請求項 8】

請求項 7 に記載の近接・接触センサにおいて、

前記上部電極及び / 又は前記下部電極が、格子状又は並列に分割された複数の電極からなることを特徴とする近接・接触センサ。

【請求項 9】

請求項 8 に記載の近接・接触センサにおいて、

前記下部電極が前記上部電極に比べて細かい格子状又は並列に分割されていることを特徴とする近接・接触センサ。

【請求項 10】

請求項 7 ないし 9 のいずれかに記載の近接・接触センサにおいて、

前記下部電極の周囲に配設されるシールド電極と、

前記シールド電極の周囲に配設されるグラウンド電極とを備えることを特徴とする近接・接触センサ。

【請求項 11】

自己容量測定方式により静電容量を検出して測定対象物の近接、接触を測定する近接・接触センサにおいて、

一方の端部から他方の端部に向かって線状の絶縁領域が V 字状に形成される少なくとも一以上の絶縁部と、当該絶縁部により一部の領域のみが電氣的に接続した状態で 2 つの領域に区分けされた通電部と、を有する透明電極と、

2 つの領域に区分けされた前記通電部のそれぞれの領域に接続する静電容量検出回路とを備え、

前記透明電極が格子状に複数配列していることを特徴とする近接・接触センサ。

【請求項 12】

請求項 11 に記載の近接・接触センサにおいて、

複数の前記透明電極が、前記一方の端部又は前記他方の端部が対向するように縦又は横方向に 2 列に並列しており、前記静電容量検出回路の配線が、並列された前記複数の透明電極の外周部分で前記通電部のそれぞれの領域に接続されていることを特徴とする近接・接触センサ。

【請求項 13】

請求項 11 又は 12 に記載の近接・接触センサにおいて、

10

20

30

40

50

前記通電部の区分けされたそれぞれの領域と前記静電容量検出回路との接続をオン/オフするスイッチを備え、

測定対象物の近接の測定を行う場合に、前記通電部の各領域に接続されるスイッチのいずれか一方をオフにして前記通電部を一の通電領域とし、測定対象物の接触及び押圧の測定を行う場合に、前記通電部の各領域に接続されるスイッチの双方をオンにして前記通電部を2つの通電領域とすることを特徴とする近接・接触センサ。

【発明の詳細な説明】

【技術分野】

【0001】

本発明は、測定対象物の近接、接触を検知する近接・接触センサに関する。

【背景技術】

【0002】

近年、携帯端末やゲーム機等の様々な分野でタッチパネルが利用されている。現在、一般的に利用されているタッチパネルの多くは、測定対象物との接触及び位置を検出するものである。そのような中、測定対象物の近接及び接触測定が可能なセンサの開発も進んでいる。近接・接触センサは、特に3Dディスプレイを用いるような場合に多彩な操作が可能となり、高感度且つ高精度な近接・接触センサの開発が望まれている。

【0003】

上記に関連し、タッチパネルにおける測定対象物の近接及び接触を複合的に測定する技術として、例えば特許文献1、2に示す技術が開示されている。特許文献1に示す技術は、一方向に通電する複数の上電極11を有するシート状の上電極層12、及び、前記上電極11と絶縁され、前記上電極11の通電方向と異なる他の方向に通電し、前記上電極11と交差して配設される複数の下電極13を有するシート状の下電極層14を含む第1検出部10と、第1検出部10の下方に配設され、対象物の接触又は圧力に応じて変形する中間層15と、中間層15の下方に配設され、対象物の接触又は押圧力に応じた電気的な変化を検出する第2検出部20と、対象物が接近した場合に、上電極11及び下電極14間の電気的な変化に基づいて、対象物の接近を判定すると共に、対象物が接触又は押圧力を加えた場合に、第2検出部で検出された電気的な変化に基づいて、対象物の接触又は押圧力を加えた位置及びその圧力の値を特定する演算部50と、第1検出部10又は第2検出部20のいずれか一方がグラウンドに接続するように所定の間隔で回路の切り替えを行う切替部40とを備えるものである。

【0004】

特許文献2に示す技術は、遠い位置に存在する検知対象物を検知する場合、複数の検知電極を電気的に結合し、近い位置に存在する検知対象物を検知する場合、電気的に結合されている複数の検知電極を分離する検出電極結合回路5を設け、静電容量検出回路6が検出電極結合回路5により電気的に結合されている検知電極の静電容量を検出するとともに、検出電極結合回路5により分離された検知電極の静電容量を検出するものである。

【0005】

また、タッチパネルの表示制御に関する技術として、例えば特許文献3に示す技術が開示されている。特許文献3には、指位置検出部15が検出したX座標値及びY座標値の位置を中央とする領域に対して、指位置検出部が検出したZ座標値に基づくタッチパネル13からの距離が短いほど大きく拡大することが開示されている。

【先行技術文献】

【特許文献】

【0006】

【特許文献1】国際公開第2014/080924号

【特許文献2】特開2008-153025号公報

【特許文献3】特開2013-218379号公報

【発明の概要】

10

20

30

40

50

【発明が解決しようとする課題】

【0007】

しかしながら、特許文献1に示す技術は、測定対象物の近接、接触並びに押圧の位置及び強さを高精度に検出することができるものの、Z軸方向の感度と位置検出の精度がトレードオフの関係にあるため、位置検出の精度を重視して電極のサイズを特定した場合には、どうしてもZ軸方向の感度を上げることが難しくなるという課題を有する。

【0008】

特許文献2に示す技術は、複数の電極を結合することでZ軸方向の静電容量を検出しているが、結合されたそれぞれの電極の間に他軸側の電極(x方向の電極であればy軸側の電極)が介在する構造となっているため、それぞれの結合された電極同士が隣接しているわけではなく、その結果、結合した電極の面積に対してZ軸方向への感度を十分に上げることができないという課題を有する。

10

【0009】

特許文献3に示す技術は、検出された指位置を中央とする領域に対して、Z座標値に基づくタッチパネルからの距離が短いほど大きく拡大することにより、指位置の領域は拡大されて見やすくなるものの、その分その周辺領域の情報が隠れてしまい、表示内容全体を確認しながら拡大部分を表示することは困難であるという課題を有する。

【0010】

本発明は、Z軸方向の感度を高めつつ、測定対象物の位置を高精度に検出することができると共に、測定対象物の近接距離に応じて視認性の高い画面表示を可能とする近接・接触センサ及び情報端末を提供する。

20

【課題を解決するための手段】

【0011】

本発明に係る近接・接触センサは、略同一サイズ、同一形状の矩形状の第1導電体を一の対角線に沿って複数接続して並列した第1電極を、当該第1電極の他の対角線を結ぶ頂点に合わせて前記他の対角線に沿って複数並列し、市松模様にて形成されるX電極層と、前記第1電極と略同一サイズ、同一形状を有する第2導電体からなる第2電極を、前記市松模様の前記X電極が配列されていない領域に合致するように複数配列して形成されるY電極層と、前記X電極層における前記第1導電体と前記Y電極層における前記第2導電体との間で相互容量測定方式により静電容量を検出する検出手段とを備え、前記第1電極及び前記第2電極が、前記一の対角線を中心に物理的に2つに分割されて絶縁されており、前記検出手段が、測定対象物の近接距離が遠い場合には分割された前記2つの電極を電氣的に接続状態し、前記測定対象物の近接距離が近い場合には分割された前記2つの電極をそれぞれ非接続状態とするものである。

30

【0012】

このように、本発明に係る近接・接触センサにおいては、略同一サイズ、同一形状の矩形状の第1導電体を一の対角線に沿って複数接続して並列した第1電極を、当該第1電極の他の対角線を結ぶ頂点に合わせて前記他の対角線に沿って複数並列し、市松模様にて形成されるX電極層と、前記第1電極と略同一サイズ、同一形状を有する第2導電体からなる第2電極を、前記市松模様の前記X電極が配列されていない領域に合致するように複数配列して形成されるY電極層と、前記X電極層における前記第1導電体と前記Y電極層における前記第2導電体との間で相互容量測定方式により静電容量を検出する検出手段とを備え、前記第1電極及び前記第2電極が、前記一の対角線を中心に物理的に2つに分割されて絶縁されており、前記検出手段が、測定対象物の近接距離が遠い場合には分割された前記2つの電極を電氣的に接続状態し、前記測定対象物の近接距離が近い場合には分割された前記2つの電極をそれぞれ非接続状態とするため、Z軸方向の感度を高めつつ、測定対象物の位置を高精度に検出することができるという効果を奏する。特に、分割されている第1電極及び第2電極のそれぞれを結合して電氣に接続状態となった場合に、結合されたそれぞれの電極の間に他軸側の電極が介在する構造とはならず、それぞれの結合された電極同士が隣接し、その結果、結合した電極の面積に対応してZ軸方向への感度を十分に

40

50

上げることができる。

【0013】

本発明に係る近接・接触センサは、前記第1電極層及び前記第2電極層が、略同一形状の多角形状で重なり合っており、前記多角形状の頂点のうちの一部又は全部の複数の頂点部分に、前記測定対象物からの押圧力を検出するための圧力センサを備えるものである。

【0014】

このように、本発明に係る近接・接触センサにおいては、前記第1電極層及び前記第2電極層が、略同一形状の多角形状で重なり合っており、前記多角形状の頂点のうちの一部又は全部の複数の頂点部分に、前記測定対象物からの押圧力を検出するための圧力センサを備えるため、測定対象物の接触並びに押圧の位置及び強さを検出することができるという効果を奏する。

10

【0015】

また、押圧力を誘電体の押し込み量ではなく圧力センサで測定するため、機械的な変形を伴うことがなく、素子の劣化を抑えることができると共に、例えば表面の素材にガラスなどの強度が高いものを利用しても、押圧力を正確に測定することが可能になるという効果を奏する。

【0016】

本発明に係る情報端末は、前記近接・接触センサを用いた情報端末であって、前記X電極層、前記Y電極層及び前記検出手段を含む内部部品を収める筐体と、前記筐体と一体又は別体で前記情報端末の裏面側又は側面側に配設される平面板と、前記平面板の筐体内部における各頂点のうちの一部又は全部の複数の頂点部分に、前記平面板の歪みを検出するための圧力センサとを備えるものである。

20

【0017】

このように、本発明に係る情報端末においては、前記近接・接触センサを用いた情報端末であって、前記X電極層、前記Y電極層及び前記検出手段を含む内部部品を収める筐体と、前記筐体と一体又は別体で前記情報端末の裏面側又は側面側に配設される平面板と、前記平面板の筐体内部における各頂点のうちの一部又は全部の複数の頂点部分に、前記平面板の歪みを検出するための圧力センサとを備えるため、情報端末の背面側からタッチ操作をすることが可能となり、使い勝手のよい情報端末を提供することができるという効果を奏する。

30

【0018】

本発明に係る情報端末は、前記近接・接触センサを用いた情報端末、又は、請求項3に記載の情報端末であって、前記X電極層及び前記Y電極層の下層側に情報を表示するための表示画面と、前記表示画面に表示されている内容が、前記測定対象物の位置を中心とし当該中心から離れるに連れて順次拡大又は縮小され、且つ、前記内容の全てが表示された状態に維持されるように前記内容の表示を制御する表示制御手段とを備えるものである。

【0019】

このように、本発明に係る情報端末においては、前記X電極層及び前記Y電極層の下層側に情報を表示するための表示画面と、前記表示画面に表示されている内容が、前記測定対象物の位置を中心とし当該中心から離れるに連れて順次拡大又は縮小され、且つ、前記内容の全てが表示された状態に維持されるように前記内容の表示を制御する表示制御手段とを備えるため、測定対象物の位置を拡大して見やすくしつつ、その周辺領域が隠れることなく表示内容全体を視認することができ、使い勝手の良い情報端末を実現することができるという効果を奏する。

40

【0020】

本発明に係る情報端末は、前記表示制御手段が、前記測定対象物が前記表示画面に近づくに連れて、当該測定対象物の近接位置近傍が前記測定対象物と前記表示画面との距離に応じて拡大されると共に、前記中心から離れるに連れて、前記情報が前記測定対象物と前記表示画面との距離に応じて順次縮小表示し、前記測定対象物が前記表示画面から遠ざかる連れて、当該測定対象物の近接位置近傍が前記測定対象物と前記表示画面との距離に

50

じて縮小されると共に、前記中心から離れるに連れて、前記情報が前記測定対象物と前記表示画面との距離に応じて順次拡大表示するものである。

【0021】

このように、本発明に係る情報端末においては、前記測定対象物が前記表示画面に近くに連れて、当該測定対象物の近接位置近傍が前記測定対象物と前記表示画面との距離に応じて拡大されると共に、前記中心から離れるに連れて、前記情報が前記測定対象物と前記表示画面との距離に応じて順次縮小表示し、前記測定対象物が前記表示画面から遠ざかる連れて、当該測定対象物の近接位置近傍が前記測定対象物と前記表示画面との距離に応じて縮小されると共に、前記中心から離れるに連れて、前記情報が前記測定対象物と前記表示画面との距離に応じて順次拡大表示するため、拡大する部分と縮小する部分とのバランスで表示内容全体を高い視認性で表示することができるという効果を奏する。

10

【0022】

本発明に係る情報端末は、略同一サイズ、同一形状の第1導電体を一の方向に複数接続して並列した第1電極を、前記一の方向と垂直な他の方向に複数並列して形成されるX電極層と、前記第1電極と略同一サイズ、同一形状を有する第2導電体からなる第2電極を、前記第1電極と重複しないように前記一の方向に複数配列して形成されるY電極層と、前記X電極層における前記第1導電体と測定対象物との間、及び、前記Y電極層における前記第2導電体と前記測定対象物との間で自己容量測定方式により静電容量を検出する検出手段とを備え、前記検出手段が、前記測定対象物の近接距離に応じて、前記X電極層における一又は複数の前記第1導電体と、前記Y電極層における一又は複数の前記第2導電体とを、電氣的に接続状態又は非接続状態にするものである。

20

【0023】

このように、本発明に係る情報端末においては、略同一サイズ、同一形状の第1導電体を一の方向に複数接続して並列した第1電極を、前記一の方向と垂直な他の方向に複数並列して形成されるX電極層と、前記第1電極と略同一サイズ、同一形状を有する第2導電体からなる第2電極を、前記第1電極と重複しないように前記一の方向に複数配列して形成されるY電極層と、前記X電極層における前記第1導電体と測定対象物との間、及び、前記Y電極層における前記第2導電体と前記測定対象物との間で自己容量測定方式により静電容量を検出する検出手段とを備え、前記検出手段が、前記測定対象物の近接距離に応じて、前記X電極層における一又は複数の前記第1導電体と、前記Y電極層における一又は複数の前記第2導電体とを、電氣的に接続状態又は非接続状態にするため、Z軸方向の感度を高めつつ、測定対象物の位置を高精度に検出することができるという効果を奏する。

30

【0024】

本発明に係る近接・接触センサは、自己容量測定方式により静電容量を検出して測定対象物の近接、接触を測定する近接・接触センサにおいて、前記近接・接触センサの上面側に配設され、スイッチングによりグラウンド又は静電容量検出回路のいずれかに接続される上部電極と、前記上部電極に対向して前記近接・接触センサの下面側に配設され、前記上部電極のスイッチングに対応して、静電容量検出回路又は測定電圧と同位相の電圧のいずれかに接続される下部電極と、前記上部電極と前記下部電極との間に配設される弾性体を備え、前記上部電極がグラウンドに接続されている場合は、前記下部電極により、当該下部電極と前記上部電極との距離に応じた静電容量が測定され、前記上部電極が静電容量検出回路に接続されている場合は、前記上部電極に印加される測定電圧と同位相の電圧が前記下部電極に印加されて、前記測定対象物の近接による前記上部電極の静電容量の変化が測定されるものである。

40

【0025】

このように、本発明に係る近接・接触センサにおいては、自己容量測定方式により静電容量を検出して測定対象物の近接、接触を測定する近接・接触センサにおいて、前記近接・接触センサの上面側に配設され、スイッチングによりグラウンド又は静電容量検出回路のいずれかに接続される上部電極と、前記上部電極に対向して前記近接・接触センサの下

50

面側に配設され、前記上部電極のスイッチングに対応して、静電容量検出回路又は測定電圧と同位相の電圧のいずれかに接続される下部電極と、前記上部電極と前記下部電極との間に配設される弾性体とを備え、前記上部電極がグラウンドに接続されている場合は、前記下部電極により、当該下部電極と前記上部電極との距離に応じた静電容量が測定され、前記上部電極が静電容量検出回路に接続されている場合は、前記上部電極に印加される測定電圧と同位相の電圧が前記下部電極に印加されて、前記測定対象物の近接による前記上部電極の静電容量の変化が測定されるため、簡素化された構造で測定対象物の近接、接触及び押し込み量を正確に検知することができるという効果を奏する。

【0026】

本発明に係る近接・接触センサは、前記上部電極及び／又は前記下部電極が、格子状又は並列に分割された複数の電極からなるものである。

10

【0027】

このように、本発明に係る近接・接触センサにおいては、前記上部電極及び／又は前記下部電極が、格子状又は並列に分割された複数の電極からなるため、座標分解能の向上させて近接、接触、押し込みの位置を特定することができるという効果を奏する。

【0028】

本発明に係る近接・接触センサは、前記下部電極が前記上部電極に比べて細かい格子状又は並列に分割されているものである。

【0029】

このように、本発明に係る近接・接触センサにおいては、前記下部電極が前記上部電極に比べて細かい格子状又は並列に分割されているため、上部電極で近接の感度を高めつつ接触においてその位置を正確に特定することが可能になるという効果を奏する。

20

【0030】

本発明に係る近接・接触センサは、前記下部電極の周囲に配設されるシールド電極と、前記シールド電極の周囲に配設されるグラウンド電極とを備えるものである。

【0031】

このように、本発明に係る近接・接触センサにおいては、前記下部電極の周囲に配設されるシールド電極と、前記シールド電極の周囲に配設されるグラウンド電極とを備えるため、下部電極からの電気力線が電極の外部に漏れるのを防止し、測定精度を向上させることができるという効果を奏する。

30

【0032】

本発明に係る近接・接触センサは、自己容量測定方式により静電容量を検出して測定対象物の近接、接触を測定する近接・接触センサにおいて、一方の端部から他方の端部に向かって線状の絶縁領域がV字状に形成される少なくとも一以上の絶縁部と、当該絶縁部により一部の領域のみが電氣的に接続した状態で2つの領域に区分けされた通電部と、を有する透明電極と、2つの領域に区分けされた前記通電部のそれぞれの領域に接続する静電容量検出回路とを備え、前記透明電極が格子状に複数配列しているものである。

【0033】

このように、本発明に係る近接・接触センサにおいては、一方の端部から他方の端部に向かって線状の絶縁領域がV字状に形成される少なくとも一以上の絶縁部と、当該絶縁部により一部の領域のみが電氣的に接続した状態で2つの領域に区分けされた通電部と、を有する透明電極と、2つの領域に区分けされた前記通電部のそれぞれの領域に接続する静電容量検出回路とを備え、前記透明電極が格子状に複数配列しているため、1層の電極のみで近接、接触を測定できると共に、マルチタッチの測定が可能になるという効果を奏する。

40

【0034】

本発明に係る近接・接触センサは、複数の前記透明電極が、前記一方の端部又は前記他方の端部が対向するように縦又は横方向に2列に並列しており、前記静電容量検出回路の配線が、並列された前記複数の透明電極の外周部分で前記通電部のそれぞれの領域に接続されているものである。

50

【 0 0 3 5 】

このように、本発明に係る近接・接触センサにおいては、複数の前記透明電極が、前記一方の端部又は前記他方の端部が対向するように縦又は横方向に2列に並列しており、前記静電容量検出回路の配線が、並列された前記複数の透明電極の外周部分で前記通電部のそれぞれの領域に接続されているため、配線を全て外周部分に集めることができ、センサの小型化及び薄型化を実現することができるという効果を奏する。

【 0 0 3 6 】

本発明に係る近接・接触センサは、前記通電部の分けられたそれぞれの領域と前記静電容量検出回路との接続をオン/オフするスイッチを備え、測定対象物の近接の測定を行う場合に、前記通電部の各領域に接続されるスイッチのいずれか一方をオフにして前記通電部を一の通電領域とし、測定対象物の接触及び押圧の測定を行う場合に、前記通電部の各領域に接続されるスイッチの双方をオンにして前記通電部を2つの通電領域とするものである。

10

【 0 0 3 7 】

このように、本発明に係る近接・接触センサにおいては、前記通電部の分けられたそれぞれの領域と前記静電容量検出回路との接続をオン/オフするスイッチを備え、測定対象物の近接の測定を行う場合に、前記通電部の各領域に接続されるスイッチのいずれか一方をオフにして前記通電部を一の通電領域とし、測定対象物の接触の測定を行う場合に、前記通電部の各領域に接続されるスイッチの双方をオンにして前記通電部を2つの通電領域とするため、近接の測定においては検出感度を高めつつ、接触及び押圧の測定においては座標分解能を高めて接触及び押圧位置を正確に特定することができるという効果を奏する。

20

【 図面の簡単な説明 】

【 0 0 3 8 】

【 図 1 】 第 1 の実施形態に係る近接・接触センサの分解斜視図である。

【 図 2 】 第 1 の実施形態に係る近接・接触センサにおける X 電極層及び Y 電極層の平面図である。

【 図 3 】 第 1 の実施形態に係る近接・接触センサにおける電極の接続回路を示す図である。

【 図 4 】 第 1 の実施形態に係る近接・接触センサにおける測定のイメージ図である。

30

【 図 5 】 第 2 の実施形態に係る情報端末の断面図である。

【 図 6 】 第 3 の実施形態に係る情報端末の表示制御処理を行う部分の機能ブロック図である。

【 図 7 】 画面の表示態様を変化させた場合の表示例を示す図である。

【 図 8 】 第 3 の実施形態に係る情報端末における表示態様を特定する処理を示すフローチャートである。

【 図 9 】 第 4 の実施形態に係る近接・接触センサの構造を示す図である。

【 図 1 0 】 第 5 の実施形態に係る近接・接触センサのイメージ図である。

【 図 1 1 】 第 5 の実施形態に係る近接・接触センサの構造を示す概略図である。

【 図 1 2 】 第 5 の実施形態に係る近接・接触センサの測定のイメージ図である。

40

【 図 1 3 】 シールド電極及びグラウンド電極の機能を示すイメージ図である。

【 図 1 4 】 上部電極及び下部電極の構造の一例を示す図である。

【 図 1 5 】 第 6 の実施形態に係る近接・接触センサの構造を示す図である。

【 図 1 6 】 第 6 の実施形態に係る近接・接触装置の測定方法を示す図である。

【 図 1 7 】 実験のために試作したセンサの構造を示す図である。

【 図 1 8 】 測定結果を示すグラフである。

【 図 1 9 】 第 5 の実施形態に係る近接・接触センサの近接における測定結果を示す図である。

【 図 2 0 】 第 5 の実施形態に係る近接・接触センサの押圧における測定結果を示す図である。

50

【発明を実施するための最良の形態】

【0039】

以下、本発明の実施の形態を説明する。また、本実施形態の全体を通して同じ要素には同じ符号を付けている。

【0040】

(本発明の第1の実施形態)

本実施形態に係る近接・接触センサについて、図1ないし図4を用いて説明する。図1は、本実施形態に係る近接・接触センサの分解斜視図である。近接・接触センサ1は、測定対象物の近接の有無、距離及びその位置を検出する第1検出部10と、測定対象物の接触、並びに、押圧の位置及び強さを検出する圧力センサ20とを備える。第1検出部10は、測定対象物のX軸方向の位置を検出するためのX電極層11と、測定対象物のY軸方向の位置を検出するためのY電極層12と、それぞれの電極層の表面に積層される外層13とが積層された構造となっている。外層13は、例えば、強度が高いガラスを用いる。また、測定対象物としては、例えば、人の指、タッチペン等が利用される。

10

【0041】

図2は、X電極層及びY電極層の平面図である。図2(A)に示すX電極層11は、略同一サイズ、同一形状の矩形状の第1導電体21が一の対角線21aに沿って複数連通して並列した第1電極22を有し、この第1電極22を、第1導電体21の他の対角線21bを結ぶ頂点21c, 21dに合わせて前記他の対角線21bに沿って複数並列し、市松模様にて形成されている。並列している各第1電極22は、それぞれ電氣的に絶縁された状態(連通していない状態)となっている。そして、この第1電極22は、一の対角線21aを中心に2つに分割されており、それぞれが鋸歯状の第1電極22a及び第1電極22bに分割されている。各第1電極22a及び第1電極22bは絶縁された状態で隣接して配置されている。

20

【0042】

図2(B)に示すY電極層12は、上記X電極層11における第1導電体21と略同一サイズ、同一形状の第2導電体23が、一の対角線23aに沿って複数連通して並列した第2電極24を有し、この第2電極24を、第1電極22と同様に第2導電体23の他の対角線23bを結ぶ頂点23c, 23dに合わせて前記他の対角線23bに沿って複数並列し、市松模様にて形成されている。並列している各第2電極24は、それぞれ電氣的に絶縁された状態(連通していない状態)となっている。そして、この第2電極24も、一の対角線23aを中心に2つに分割されており、それぞれが鋸歯状の第2電極24a, 24bに分割されている。各第2電極24a及び第2電極24bは絶縁された状態で隣接して配置されている。

30

【0043】

各電極層におけるそれぞれの電極は、それぞれが平面視で重ならないように配置されており、第1電極22の延出方向と第2電極24の延出方向とは互いに垂直の関係になっている。外層13の表面に測定対象物が近接すると、第1電極22と第2電極24との間の静電容量が変化する。この静電容量の変化を検出することで、測定対象物の位置を特定することができる(相互容量方式)。本実施形態においては、測定対象物の近接距離に応じて、鋸歯状の第1電極22a及び第1電極22bの結合・分解、並びに、鋸歯状の第2電極24a及び第2電極24bの結合・分解が制御される。第1電極22及び第2電極24の結合・分解について、図3及び図4を用いて詳細を説明する。

40

【0044】

図3は、本実施形態に係る近接・接触センサにおける電極の接続回路を示す図、図4は、本実施形態に係る近接・接触センサにおける測定のイメージ図である。図3において、測定対象物が遠い場合は、第1電極22a(X_1 、 X_3 及び X_5 に相当)及び第1電極22b(X_2 、 X_4 及び X_6 に相当)がそれぞれ電氣的に接続($X_1 - X_2$ 、 $X_3 - X_4$ 及び $X_5 - X_6$ が接続)されて結合し、第2電極24a(Y_1 及び Y_3 に相当)及び第2電極24b(Y_2 及び Y_4 に相当)がそれぞれ電氣的に接続($Y_1 - Y_2$ 及び $Y_3 - Y_4$ が

50

接続)されて結合する。そして、各結合された第1電極22及び第2電極24の電極間の静電容量が測定される。このときの測定のイメージ図が、図4(A)に対応する。図4(A)に示すように、互いに隣接する第1電極22a及び第1電極22b($X_1 - X_2$ 、 $X_3 - X_4$ 及び $X_5 - X_6$)が結合され、互いに隣接する第2電極24a及び第2電極24b($Y_1 - Y_2$ 及び $Y_3 - Y_4$)が結合されることで、外側に配設されている電極間の静電容量 C_1 によりセンサ表面から遠い距離まで測定することが可能となり、その静電容量 C_1 の変化を検出することで近接距離(Z軸方向)の感度を格段に上げることが可能となる。

【0045】

測定対象物が近づいた場合は、第1電極22($X_1 \sim X_6$)と第2電極24($Y_1 \sim Y_4$)をそれぞれ分断し電氣的に非接続状態にして、第1電極22と第2電極24との間の静電容量の測定を行う。このときの測定のイメージ図が、図4(B)に対応する。図4(B)に示すように、それぞれの電極は結合されていないため、静電容量 C_2 の変化を検出する。電極が結合されていないことから、Z軸方向の感度は図4(A)の場合に比べて下がるものの、細かい電極間の静電容量の変化を検出するため測定対象物の詳細な位置を高精度に検出することが可能となる。

【0046】

図4(C)は、測定対象物の接触・押圧力を測定する場合のイメージ図であり、圧力センサ20を利用する。圧力センサ20は、図1に示すように、X電極層11及びY電極層12の四隅(各頂点)に配置されており、測定対象物の中心位置及び押圧力を検出する。この圧力センサ20と上記で説明した第1検出部10の機能を組み合わせることにより、測定対象物の近接におけるZ方向の距離、位置を高感度で且つ正確に測定することができると共に、接触位置、並びに、押圧位置及び押圧力を高精度に測定することができる。また、シングルタップの場合は、その近接、接触、押圧位置及び圧力を正確に測定することができ、マルチタップの場合は、それぞれの複数の近接、接触、押圧位置及び圧力の中心を正確に測定することができる。また、第1検出部10の機能により、検出された複数の接触位置をもとにそれぞれの圧力分布を算出することもできる。

【0047】

このように、本実施形態に係る近接・接触センサにおいては、Z軸方向の感度を高めつつ、測定対象物の位置を高精度に検出することができる。特に、分割されている第1電極及び第2電極のそれぞれを結合して電氣的に接続状態となった場合に、結合されたそれぞれの電極の間に他軸側の電極が介在する構造とはならず、それぞれの結合された電極同士が隣接し、その結果、結合した電極の面積に対応してZ軸方向への感度を十分に上げることができる。

【0048】

また、測定対象物からの押圧力を検出するための圧力センサを備えるため、測定対象物の接触並びに押圧の位置及び強さを検出することができる。特に、押圧力を誘電体の押し込み量ではなく圧力センサで測定するため、機械的な変形を伴うことがなく、素子の劣化を抑えることができると共に、例えば表面の素材にガラスなどの強度が高いものを利用しても、押圧力を正確に測定することが可能になる。

【0049】

(本発明の第2の実施形態)

本実施形態に係る情報端末について、図5を用いて説明する。本実施形態に係る情報端末は、前記第1の実施形態に係る近接・接触センサを用いたものであり、圧力センサを利用することで、情報端末の下面側(ディスプレイを表面とした場合に裏面側に相当)からの操作を検知するものである。

【0050】

図5は、本実施形態に係る情報端末の断面図である。情報端末50は、近接・接触センサ1と、電源や制御基板等の内部部品51と、圧力センサ52とを備え、それらの内部構造全体は筐体53に収納されている。筐体52の底面部54と側面部55は一体であって

10

20

30

40

50

も別体であってもよいが、測定対象物は平面を有する底面部 5 4 を操作することで情報の入出力を行う。

【0051】

圧力センサ 5 2 は、底面部 5 4 又は側面部 5 5 の内部における各頂点の一部又は全部の頂点部分に配設されており、底面部 5 4 表面からの測定対象物の押圧力による底面部 5 4 又は側面部 5 5 の歪みを検出する。すなわち、各圧力センサ 5 2 の測定値に基づいて底面部 5 4 や側面部 5 5 の歪みを求め、その歪みから測定対象物の押圧位置を特定することができる。また、併せて、圧力センサ 5 2 により押圧力も測定することが可能となる。なお、底面部 5 4 をマルチタップした場合は、圧力センサ 5 2 だけでは複数点を検出することができないため、押圧の中心点の位置及びその押圧力が測定されることとなる。また、第 1 検出部 1 0 の機能により、検出された複数の接触位置をもとにそれぞれの圧力分布を算出することもできる。さらに、情報端末全体に掛かる筐体の歪み、情報端末のディスプレイに掛かる押圧力による歪み、側面部 5 5 や底面部 5 4 に掛かる押圧力による歪みを測定することで、押圧位置及び押圧力を特定するようにしてもよい。

10

【0052】

このように、本実施形態に係る情報端末においては、背面側からタッチ操作をすることが可能となり、使い勝手のよい情報端末を提供することができる。

【0053】

(本発明の第 3 の実施形態)

本実施形態に係る情報端末について、図 6 ないし図 8 を用いて説明する。本実施形態に係る情報端末は、表示画面に表示されている内容が、測定対象物の位置を中心とし当該中心から離れるに連れて順次拡大又は縮小され、且つ、前記内容の全てが表示された状態に維持されるように前記内容の表示を制御するものであり、測定対象物が表示画面に近づくに連れて、当該測定対象物の近接位置近傍が測定対象物と表示画面との距離に応じて拡大されると共に、前記中心から離れるに連れて、前記情報が測定対象物と表示画面との距離に応じて順次縮小表示され、測定対象物が表示画面から遠ざかるに連れて、当該測定対象物の近接位置近傍が測定対象物と表示画面との距離に応じて縮小されると共に、前記中心から離れるに連れて、前記情報が測定対象物と表示画面との距離に応じて順次拡大表示されるものである。

20

【0054】

図 6 は、本実施形態に係る情報端末の表示制御処理を行う部分の機能ブロック図である。情報端末 5 0 における表示制御部 6 0 は、近接・接触センサ 1 で測定された測定結果情報 6 1 を取得して、測定対象物の位置、並びに、近接距離及び押圧力を演算する位置・距離演算部 6 2 と、位置・距離演算部 6 2 の演算結果に基づいて、画面表示の表示態様を演算して特定する表示態様特定部 6 3 と、表示内容を特定された表示態様でディスプレイ 6 5 に表示する表示処理部 6 4 とを備える。

30

【0055】

図 7 は、測定対象物の位置及び近接距離に基づいて、上記各処理部の処理により画面の表示態様を変化させた場合の表示例を示す図である。測定対象物が検知されていない場合（タッチパネルから遠距離にある場合）は、図 7 (A) に示すように、特に拡大/縮小等の処理は行われず通常が表示がなされる。図 7 (A) の状態から、図 7 (B) 及び図 7 (C) に示すように、測定対象物（図 7 においては指）をディスプレイに近接させると、近接位置の領域 R（図 7 (B)、(C) においては「K」及びその周辺の一部の領域）が近接距離に応じて拡大する。それと同時に、領域 R 以外の領域は指の近接距離に応じて縮小する。拡大率及び縮小率は、指とディスプレイとの近接距離に応じて順次変化すると共に、ディスプレイ上における指の中心位置からの距離に応じて順次変化する。

40

【0056】

つまり、領域 R は指の近接距離が近づくに連れて拡大表示すると共に、その他の領域は縮小表示される。また、指の中心位置から遠い距離になる情報ほど縮小率が順次大きくなる。そして、図 7 (A) の表示内容の全体は常に維持されたまま、前述のように図 7 (B

50

)、(C)に示すような表示態様が演算される。なお、指をディスプレイから遠ざけるときは、上記の拡大、縮小が逆となる。また、指がディスプレイに接触している場合は、押圧力の強弱に応じて、表示画面の拡大・縮小の態様が変化する。すなわち、押圧力が強い程領域Rが拡大され、押圧力が弱くなるに連れて領域Rが縮小される。

【0057】

図8は、本実施形態に係る情報端末における表示態様を特定する処理を示すフローチャートである。まず、位置・距離情報演算部62が測定結果情報61を取得し、測定対象物の位置及び近接距離(又は接触している場合は押圧力)を演算する(S1)。表示態様特定部63が、近接距離(又は押圧力)に応じて指位置の周辺領域の拡大/縮小率を演算する(S2)。また、指位置を中心に当該指位置からの距離に応じた表示内容の拡大/縮小率を演算する(S3)。表示処理部64が、演算された拡大/縮小率に応じて、表示内容の全体をディスプレイ65に表示して(S4)、処理を終了する。

10

【0058】

このように、本実施形態に係る情報端末においては、測定対象物の位置における表示内容を拡大して見やすくしつつ、その周辺領域が隠れることなく表示内容全体を視認することができ、使い勝手の良い情報端末を実現することができる。また、拡大する部分と縮小する部分とのバランスで表示内容全体を高い視認性で表示することができる。

【0059】

(本発明の第4の実施形態)

本実施形態に係る近接・接触センサについて、図9を用いて説明する。前記第1の実施形態に係る近接・接触センサは、相互容量測定方式による測定を前提としていたのに対して、本実施形態に係る近接・接触センサは、自己容量測定方式を前提とするものである。また、電極自体の構造及び配置は前記第1の実施形態の場合と同じであるが、その結合・分割の手法が異なるものであり、並列する第1電極22同士や並列する第2電極24同士を結合・分割すると共に、第1電極22と第2電極24との間での結合・分割を行うものである。なお、自己容量測定方式とは、グラウンドと電極との間の容量の変化を測定する方式である。

20

【0060】

第1電極22と第2電極24とを電気的に接続して結合した場合は、L字状又は十字状に電極面積が大きくなるため、Z軸方向の感度を高めることができる。例えば、図9において、 X_3 、 X_3 、 Y_3 及び Y_4 を接続して結合することで、図中のハッチングで示す部分が一つの電極となる、大きい容量を生み出すことができる。すなわち、測定対象物が遠方にある場合でも検出することが可能となる。

30

【0061】

本実施形態における近接・接触センサの場合は、自己容量測定方式であるため、電極スイッチのON/OFFを順次切り替えることで測定を行う。すなわち、図9の場合は、第1電極22について、電極 $X_1 - X_2$ 、 $X_3 - X_4$ 、 $X_5 - X_6$ を結合・分割し、第2電極24について、電極 $Y_1 - Y_2$ 、 $Y_3 - Y_4$ 、 $Y_5 - Y_6$ を結合・分割するとし、その全ての組み合わせで順次容量測定を行う。組み合わせは図9に示すように9通りあり、この組み合わせで順次容量測定を繰り返し行い、容量の変化が最も大きい組み合わせの電極近傍に測定対象物があることとなる。例えば、($X_3 - X_4$, $Y_3 - Y_4$)の組み合わせが容量の変化が最も大きかったとすると、図9におけるハッチング領域の位置に測定対象物が存在することとなる。

40

【0062】

上記9通りの組み合わせからおおよその測定対象物の位置が特定されると、容量の測定値が所定の閾値を超えた段階(測定対象物がディスプレイに所定の距離以上近づいた段階)で、第1電極22間の電極の分割、第2電極24間の電極の分割、及び/又は、第1電極22と第2電極24との間の電極の分割を行うことで、より小さい電極による詳細な位置を特定する。なお、電極を細かく分割するに連れて、容量測定の処理回数が増大するため、電極を細かく分割した後は、特定されたおおよその測定対象物の位置に相当する領域

50

やその周辺領域の電極についてのみ、容量測定を行うようにしてもよい。

【0063】

このように、本実施形態に係る近接・接触センサにおいては、第1電極と第2電極とを電氣的に接続して結合することで、Z軸方向の感度を高めつつ、測定対象物の位置を高精度に検出することができる。

【0064】

(本発明の第5の実施形態)

本実施形態に係る近接・接触センサについて、図10ないし図14を用いて説明する。本実施形態に係る近接・接触センサは、例えば、ロボットの表面に配設され、ロボットへの近接や接触を自己容量測定方式にて検出することで安全性を確保することが可能である。

10

【0065】

現在、モータ出力80W以下のロボット及び適切な安全対策を施したロボットには安全柵の必要はなく、人とロボットが同じ環境で協調作業することが期待される。そのような中、ロボットが確実な作業を行うためには触覚センサが重要な役割を果たす。更にロボットを安全に作業させるためには、対象との接触前に近接(非接触)で対象を事前に検出し、不意な衝突を避ける又は衝突による衝撃を弱めることが求められる。そのための手法として、例えば、視覚センサ(カメラ)が主に用いられるが、死角の問題があり十分とは言えない。

【0066】

本実施形態においては、例えばロボットの表面における近接及び接触にて対象の情報を取得可能な近接・接触センサに関するものである。図10は、本実施形態に係る近接・接触センサのイメージ図である。図10において、ロボット表面全体を本実施形態に係る近接・接触センサで覆い、ロボット表面全体の近接(図10(B))及び接触状態(図10(C))で対象の検出を行うことにより安全性を向上させることが可能となる。

20

【0067】

自己容量測定方式を応用し、上部電極、下部電極、接地電極及び弾性体から構成される近接・触覚センサが開示されている(参考文献1:S.Tsuji, T.Kohama: "Development of a Proximity and Tactile Sensor Array Using Self-Capacitance Measurement for Robot Hand", Proc. the 3rd International Conference on Industrial Application Engineering 2015, pp.403-407, 2015)。

30

【0068】

しかしながら、参考文献1に係るセンサは、上部電極と下部電極の間に接地電極を有しており、電極数が増えるという課題がある。そこで、本実施形態に係る近接・接触センサは、上部電極及び下部電極の2層の電極から構成され、一方を測定用の電極、もう一方をグラウンド又はシールドとして用いることにより、近接及び接触測定を連続的に行うものである。本実施形態においては、ロボット表面をセンサで覆うことを可能にするため、センサを大きくすると共に近接における検出感度を高める構成となっている。

【0069】

図11は、本実施形態に係る近接・接触センサの構造を示す概略図である。本実施形態に係る近接・接触センサ1は、測定対象物が接近し接触・押下する平板状の上部電極101と、上部電極101に対向して配設される平板状の下部電極102と、上部電極101及び下部電極102の間に配設され弾性力を有する弾性体103と、下部電極102の周囲に配設されるシールド電極104、シールド電極104の周囲に配設されるグラウンド電極105と、上部電極101の接続を切り替えるスイッチS1と、下部電極102の接続を切り替えるスイッチS2と、上部電極101や下部電極102の静電容量を検出する検出回路106とを備える。弾性体103としては、例えば、厚さ数ミリ程度のウレタンゲル(硬度0)を用いる。また、測定対象物と上部電極101とを絶縁するために上部電極101の測定対象物が近接、接触する側の面にシリコンシートを設置する。なお、シールド電極104及びグラウンド電極105は必ずしも配設されなくてもよい。

40

50

【0070】

この近接・接触センサの動作について説明する。図11において、スイッチS1及びS2により上部電極101及び下部電極102を切り替えて、上部電極101又は下部電極102の静電容量を測定する。図12は、本実施形態に係る近接・接触センサの測定のイメージ図である。図12(A)は、スイッチS1及びS2をA(接続A)に設定し、下部電極102の静電容量 C_2 を測定した場合を示している。図12(A)に示すように、上部電極101はグラウンドに接続されているため、上部電極101の上部からの電気的な影響を除去することができ、測定対象物が上部電極101に接触するまで(近接している間)は C_2 が変化しない。測定対象物が上部電極101の表面に接触した場合、グラウンドに接続された上部電極101と下部電極102との間の距離が変化し、その距離の変化に伴い C_2 が変化する。これにより、押圧力(押し込み量)を検出することができる。

10

【0071】

これに対して、図12(B)は、スイッチS1及びS2をB(接続B)に設定し、上部電極101の静電容量 C_1 を測定した場合を示している。このとき、下部電極102には上部電極101と同位相の電圧を印加することでシールドとする。この状態で、図12(B)に示すように、測定対象物が近づくと上部電極101の静電容量 C_1 が変化する。この C_1 の変化により測定対象物の接近及び予め測定対象物の種別が特定されている場合は、上部電極101の表面までの距離を検出することができる。

【0072】

スイッチS1及びスイッチS2は、断続的に切り替えを行って測定しており、近接及び接触、押し込みを連続的に測定することができる。そして、スイッチS1及びS2が接続Aに接続されている場合に、測定対象物が上部電極101に非接触であると判別した場合、上述したように C_1 の変化により近接における測定対象物を検出できると共に、測定対象物が上部電極101に接触していると判別した場合は、 C_1 の変化によりある程度の測定対象物の判別が可能である。つまり、予め測定対象物の種別ごとに誘電率をメモリに記憶しておき、静電容量 C_1 の変化から該当する種別を特定することが可能である。なお、この処理は、測定対象物が上部電極101に非接触である場合や、押し込み中の間は省略することで処理を軽くすることができる。

20

【0073】

なお、シールド電極104及びグラウンド電極105を備えない場合は、図13(A)に示すように、下部電極102からの電気力線が上部電極101及び下部電極102の外側に出てしまうため、側面方向からの影響が出てしまう。これに対して、シールド電極104(上部電極101と同位相の電圧を印加)及びグラウンド電極105を配設する場合は、図13(B)に示すように、電気力線の電極外へのはみ出しはシールド電極104からが主となり、さらにグラウンド電極105を配設することで電位が一定となる。それにより、下部電極102の値が外部からの影響を受けずに測定することが可能となる。また、最下層に下方からのノイズ等を低減するためのグラウンド層やシールド層を配設するようにしてもよい。

30

【0074】

次に、上部電極101及び下部電極102の他の構造について説明する。図14は、上部電極及び下部電極の構造の一例を示す図である。本実施形態の静電容量測定において検出感度を高めるためには、電極を大きくする必要がある一方、測定対象物の位置を特定するための座標分解能を高めるためには、電極幅を狭くして電極を細かく配置する必要がある。そこで、図14に示すように、上部電極101を大きく、下部電極102を小さくすることにより、近接における検出感度を高めつつ接触における座標分解能を高める。

40

【0075】

図14(A)の場合は、1つの大きな上部電極101に対して、6つの小さな下部電極102を格子状に対向させて配設することで、近接における感度を高めつつ接触における座標分解能を高めている。また、図14(B)の場合は、4つの上部電極101に対して、8つの下部電極102をそれぞれ格子状に対向させて配設することで、近接における感

50

度を高めておおよその近接位置を特定しつつ、接触における位置をある程度細かく特定することが可能となっている。なお、上記のように縦×横が複数である格子状に配設してもよいが、縦1列×横複数列、又は、縦複数列×横1列に電極を並列する構成であってもよい。

【0076】

(本発明の第6の実施形態)

本実施形態に係る近接・接触センサについて、図15ないし図16を用いて説明する。本実施形態に係る近接・接触センサは、例えば、タッチパネルにおける指やタッチペンの近接や接触を自己容量測定方式にて検出するものである。タッチパネルにおける指の位置を検出する技術が開示されている(参考文献2: Susan Pratt、AD7147 CapTouch コントローラ用センサー、アプリケーション・ノート AN-925、[online]、[平成27年11月1日検索]、インターネット<URL: http://www.analog.com/media/jp/technical-documentation/application-notes/AN-925_jp.pdf>)。この中の図6に記載されているレシオメトリック・スライダの技術は、タッチパネルに指を接触させることにより、絶縁領域の右側の電極における静電容量と左側の電極における静電容量との比率に応じて、その位置を特定するものである。また、図8.1には、レシオメトリック・スライダを複数配列することでy軸上の同時タッチを検出できるタッチスクリーンが記載されている。

10

【0077】

しかしながら、参考文献2に示す技術は、x軸方向のマルチタッチを検出することができず、使い勝手が良くないという課題を有する。また、近接の測定には対応していない。そこで、本実施形態においては、上記レシオメトリック・スライダの技術を応用してマルチタッチ及び近接の測定に対応した近接・接触センサを提供する。

20

【0078】

図15は、本実施形態に係る近接・接触センサの構造を示す図である。本実施形態に係る近接・接触センサは、1枚の透明電極(例えば、ITOフィルム等)が複数配列して構成されている。透明電極151には、線状の絶縁領域152がV字状に形成され、この絶縁領域152により2つの通電領域153と通電領域154とに大きく分けられている。通電領域153と通電領域154とは絶縁領域152により接している部分のほとんどが絶縁されているが、一部の接続領域155でのみ電氣的に接続されている。それぞれの通電領域153、154は、静電容量を検出するための検出回路156に接続されている。

30

【0079】

なお、図15に示すように、近接・接触センサ1の小型化や薄型化を考慮した場合に、通電領域153、154と検出回路156との接続は、配列された各透明電極151の外周部分で配線されることが望ましい。つまり、配列された各透明電極151の内側に配置される方の通電領域(図15の場合は、通電領域153に相当)と検出回路156とを接続するために、図15に示すような、狭小な配線領域157を形成する。この配線領域157は、内側に配置された通電領域153と直接連通しており、配列された透明電極151の外周部分で検出回路156に配線可能となっている。すなわち、配線の引き回しに相当する役割を配線領域157が担っている。

40

【0080】

この透明電極151に指などの測定対象物が接触すると、通電領域153と通電領域154とにおけるそれぞれの測定対象物との接触面積の比率により、測定対象物の位置を正確に測定することができる。すなわち、透明電極の中心部分ほど通電領域153と通電領域154と面積が均等であり、端部ほど通電領域153と通電領域154と面積が不均衡であることを利用して、測定対象物の位置を特定する。

【0081】

また、本実施形態に係る近接・接触センサ1においては、電極を結合することで近接における検出感度を高めることが可能となっている。図16は、本実施形態に係る近接・接触装置の測定方法を示す図である。図16(A)~(D)は、図15における1個の透明

50

電極 151 を拡大したものである。図 16 (A)、(B) は、透明電極を上面から見たイメージ図、図 16 (C)、(D) は、透明電極を側面から見たイメージ図である。測定対象物が近接している場合は、図 16 (A)、(C) に示すように、通電領域 153 又は 154 のいずれか一方 (図 16 (A) の場合は通電領域 153) の側の領域にのみ交流電圧を印加し、透明電極 151 全体の静電容量の変化を検出する。こうすることで、電極が大きくなり、Z 軸方向の検出感度を高めることができると共に、複数配設された各透明電極 151 の静電容量の変化から測定対象物の X Y 平面上の位置についても検出することが可能となる (図 15 の例では、2 × 8 個の透明電極 151 の位置関係から、測定対象物の X Y 平面上の位置を検出することができる)。

【0082】

さらに、測定対象物の近接距離に応じて個々の透明電極 151 を結合して Z 軸方向の検出感度をより高めることも可能である。すなわち、図 16 (A)、(C) のように透明電極 151 を一つの電極とした状態で、さらに隣接する透明電極 151 の配線を結合することで、電極のサイズをより大きくして検出感度を高めることが可能となる。なお、結合する透明電極 151 の数は、測定対象物の距離に応じて任意に変更することができるようにしてもよい。

【0083】

測定対象物が透明電極 151 に接触した場合は、図 16 (B)、(D) に示すように、双方の通電領域 153 及び 154 に交流電圧を印加して、絶縁領域 152 の延出方向 (図 15 の場合は縦 (Y 軸) 方向) の位置を特定すると共に、絶縁領域 152 の延出方向に垂直な方向 (図 15 の場合は横 (X 軸) 方向) の位置を配列された複数の各透明電極 151 ごときの測定結果から特定する。そして、このような検出を行うことで、マルチタッチで接触した場合には、各透明電極 151 ごときの検出結果 (図 15 の例では、X 軸方向は 4 つの透明電極 151、Y 軸方向は 2 つの透明電極 151) を用いることで複数のタッチ位置を特定することが可能となる。なお、並列する透明電極 151 の数は図 15 の例に限定されず任意に変更することが可能である。

【実施例】

【0084】

本発明について、以下の実験を行った。図 17 は、実験のために試作したセンサの構造を示す図である。図 17 (A) は、特許文献 2 に示した従来技術におけるセンサ構造と同等のセンサ構造を示しており、図 17 (B) は、本発明に係るセンサ構造を示している。図 17 (A) に示すセンサの電極幅が 10 mm であるのに対して、図 17 (B) に示すセンサの幅は、結合時が 20 mm、分割時が 10 mm となっている。また、測定対象物は、指のモデルとして接地したアルミニウム (GND) を用いた (図 17 (C) を参照)。

【0085】

図 18 は、測定結果を示すグラフである。図 18 (A) は、図 17 (A) における測定結果と図 17 (B) の電極を分割した場合の測定結果を合わせて示したものであり、図 18 (B) は、図 17 (A) の 2 つの電極を結合した場合と図 17 (B) の電極を結合した場合の測定結果を合わせて示したものである。

【0086】

図 18 (A) に示すように、それぞれの測定結果でほとんど差が見られない。これは、本願において電極を分割した場合は、従来の細かい (細い) 電極構造と同等の精度で測定対象物を検出できることを示している。一方、図 18 (B) に示すように、図 17 (B) の電極を結合した場合は、センサまでの距離 d が 30 mm - 1 mm において値の変化が大きくなっていることがわかる。つまり、単に図 17 (A) の構造において電極を結合した場合に比べて、本願の構造の方が近接における Z 軸方向の感度が向上していることが明らかである。

【0087】

以上の実験結果から、本発明に係る近接・接触センサにおいては、測定対象物の近接における Z 軸方向の感度を高めることができると共に、電極が結合した状態における測定値

10

20

30

40

50

が所定の値以上変化した場合（例えば、測定対象物が3 mm以内に近接した場合）、電極を分割して測定対象物の位置検出の精度を向上させることができることが明らかとなった。また、上述したような圧力センサを用いることで、接触の際の中心位置及び押圧力を検出することができ、近接から接触までの3次元空間における測定対象物の測定が可能となる。

【0088】

次に、第5の実施形態に係る近接・接触センサについて、以下の実験を行った。試作した近接・接触センサに測定対象物を近接、接触、押圧し、その時の静電容量の変化を測定した。試作した近接・接触センサ1は、上部電極101が70×100 mm、下部電極102が33×32 mm、弾性体103が厚さ2ミリのウレタンゲル（硬度0）からなり、上部電極101の表面を絶縁するために厚さ0.1 mmのシリコンシートをセンサ表面に配設した。静電容量測定IC（Analog Devices社、AD7148）により上部電極101及び下部電極102の静電容量を測定し、パソコンにデータを取り込んだ。測定値はA/D変換したデジタル値で示す。上部電極101をグラウンドに接続するためにアナログスイッチを用いた。測定対象物は、30×30 mmの亚克力及び接地したアルミニウム（GND）を用いた。測定対象物をロボットアームに取り付け、上部電極101上に測定対象物を配置して距離を調整した（測定対象物と上部電極101との接触点を0 mmとする）。

10

【0089】

図19は、第5の実施形態に係る近接・接触センサの近接における測定結果を示す図である。横軸が測定対象物までの距離、縦軸が測定結果（静電容量変化）である。図19（A）は、下部電極102における静電容量 C_2 の変化、図19（B）は、上部電極101の静電容量 C_1 の変化である。図19（A）より、測定対象物が上部電極101に接触していない場合、 C_2 は変化しない。また、測定対象物が上部電極101に接触して押圧する場合（すなわち、押圧が0 Nより大きくなる場合）には C_2 が変化することから、測定対象物が上部電極101に接触したことを検出することができる。

20

【0090】

図19（B）より、上部電極101と測定対象物との距離に対して C_1 が変化している。 C_2 により上部電極101と測定対象物とが非接触であると判別した場合、 C_1 により測定対象物の接近を検出することができる。なお、図19において、測定対象物がGNDの場合は100 mm程度から近接測定が可能であり、亚克力の場合は50 mm程度からの近接測定が可能であった。

30

【0091】

図20は、第5の実施形態に係る近接・接触センサの押圧における測定結果を示す図である。横軸が測定対象物から上部電極101への押圧力、縦軸が測定結果（静電容量変化）である。図20（A）は、押圧力に対する静電容量 C_2 の変化、図20（B）は、押圧力に対する静電容量 C_1 の変化である。図20（A）より、押圧力の変化に対して C_2 が変化している。上部電極101がグラウンドに接続している場合は、この C_2 の変化が測定対象物の電気特性により変化することはないため、押圧力を正確に検知することができる。図20（B）より、測定対象物の電気特性（誘電率）の違いにより、 C_1 が異なる。これにより、測定対象物の電気特性の違いによる材質識別が可能となる。

40

【0092】

以上のように、第5の実施形態に係る近接・接触センサのような簡素化された構造で測定対象物の近接、接触及び押し込み量を正確に検知可能であることが明らかとなった。また、押圧の際に測定対象物の電気特性が押圧力の測定に影響しないことが明らかとなった。また、押圧の際に測定対象物の電気特性から材質識別が可能になることが明らかとなった。

【符号の説明】

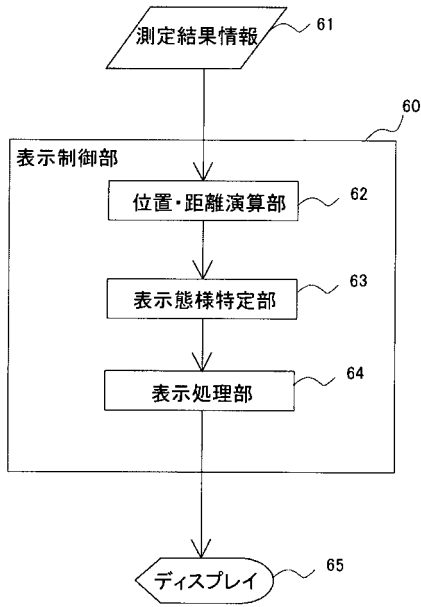
【0093】

1 近接・接触センサ

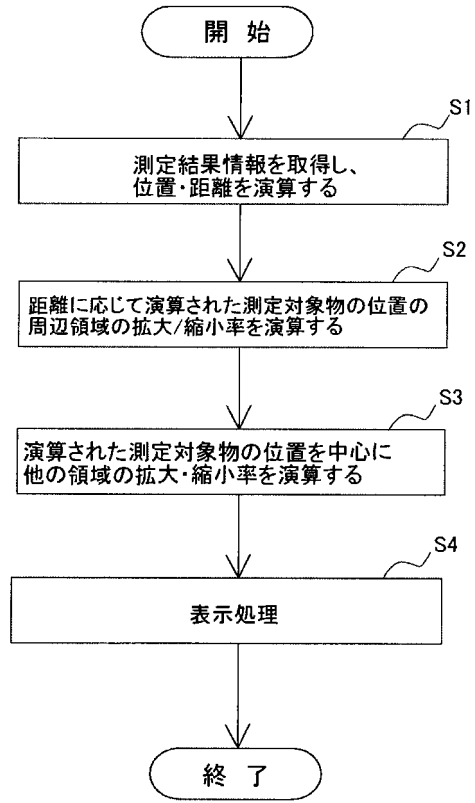
50

1 0	第 1 検出部	
1 1	X 電極層	
1 2	Y 電極層	
1 3	外層	
2 0	圧力センサ	
2 1	第 1 導電体	
2 1 a	一の対角線	
2 1 b	他の対角線	
2 1 c , 2 1 d	頂点	
2 2 , 2 2 a , 2 2 b	第 1 電極	10
2 3	第 2 導電体	
2 3 a	一の対角線	
2 3 b	他の対角線	
2 3 c , 2 3 d	頂点	
2 4 , 2 4 a , 2 4 b	第 1 電極	
5 0	情報端末	
5 1	内部部品	
5 2	圧力センサ	
5 3	筐体	
5 4	底面部	20
5 5	側面部	
6 0	表示制御部	
6 1	測定結果情報	
6 2	位置・距離演算部	
6 3	表示態様特定部	
6 4	表示処理部	
1 0 1	上部電極	
1 0 2	下部電極	
1 0 3	弾性体	
1 0 4	シールド電極	30
1 0 5	グラウンド電極	
1 0 6	検出回路	
1 5 1	透明電極	
1 5 2	絶縁領域	
1 5 3 , 1 5 4	通電領域	
1 5 5	接続領域	
1 5 6	検出回路	
1 5 7	配線領域	

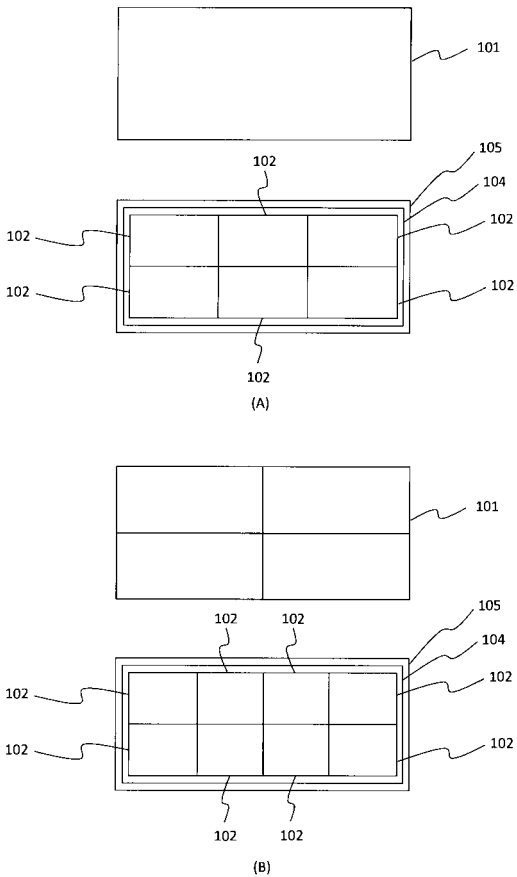
【 図 6 】



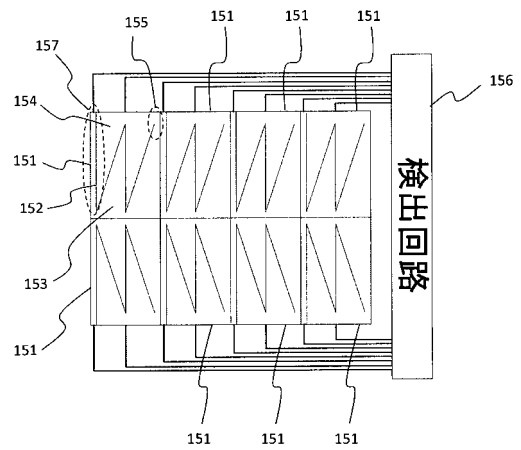
【 図 8 】



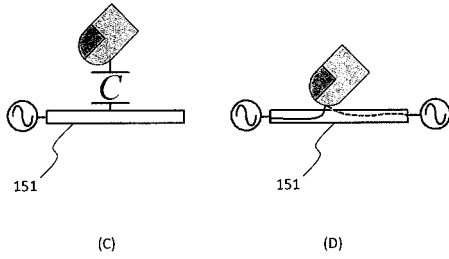
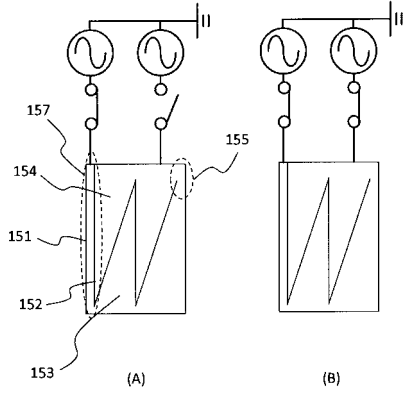
【 図 1 4 】



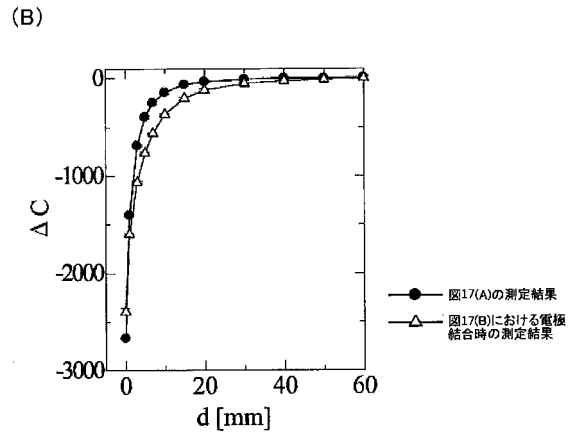
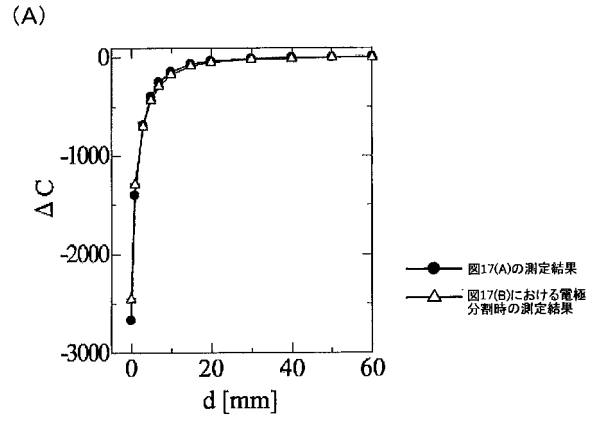
【 図 1 5 】



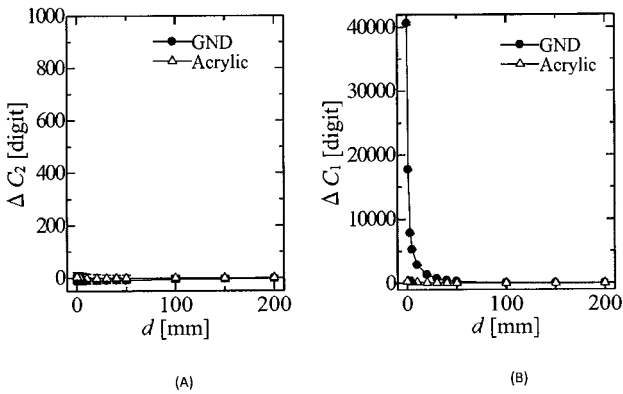
【 図 1 6 】



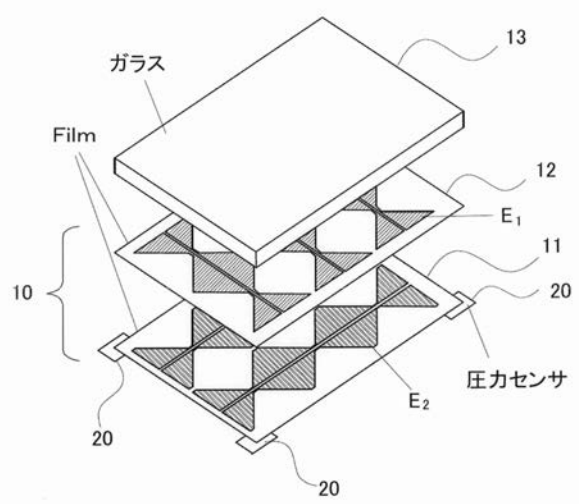
【 図 1 8 】



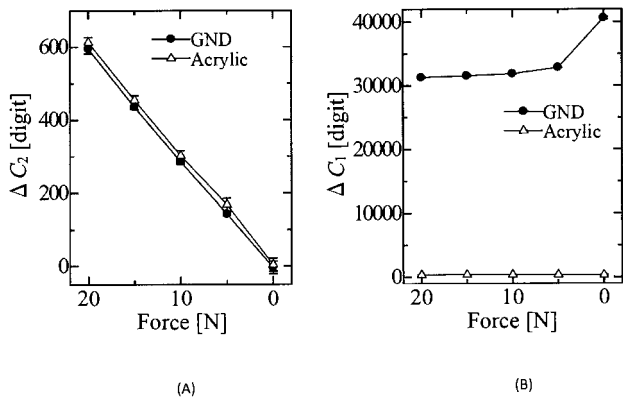
【 図 1 9 】



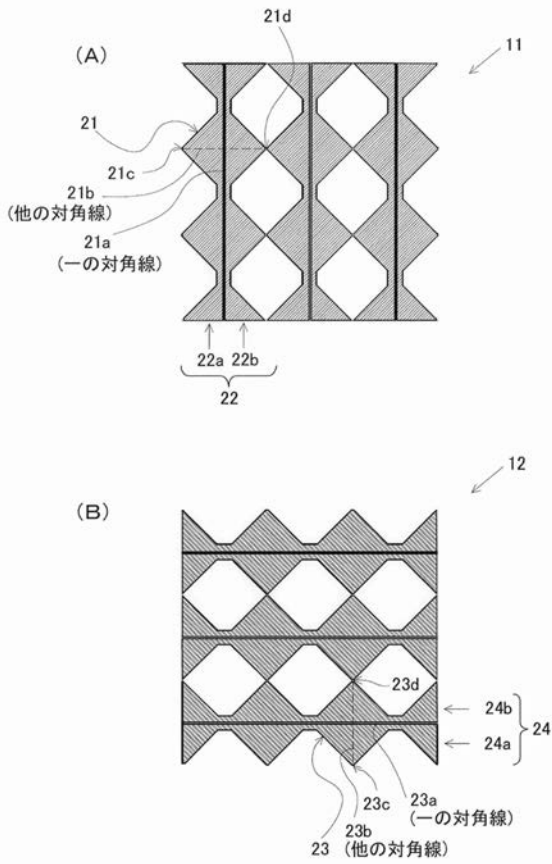
【 図 1 】



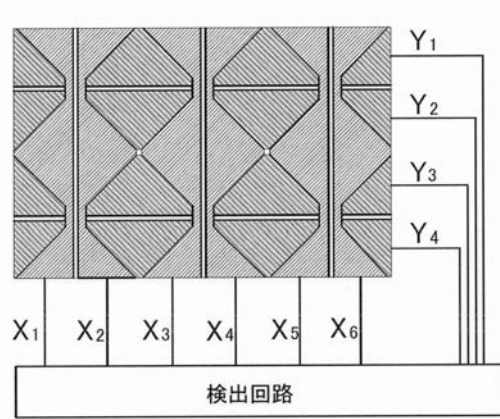
【 図 2 0 】



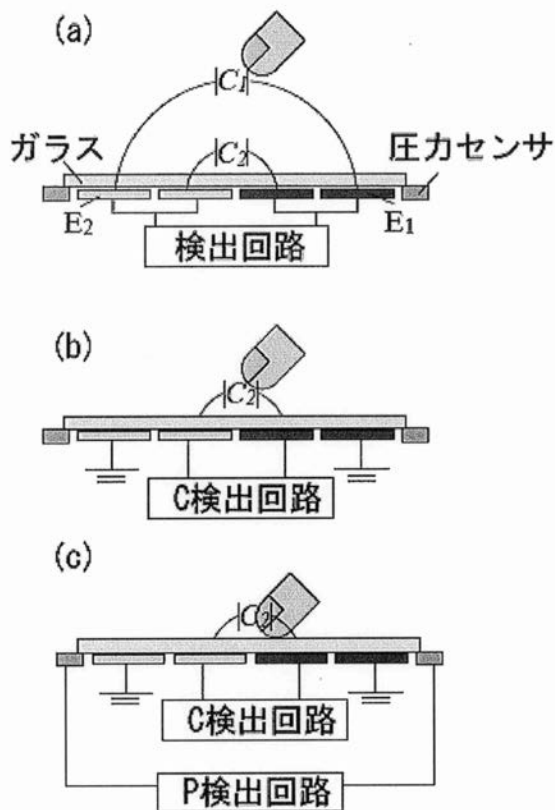
【 図 2 】



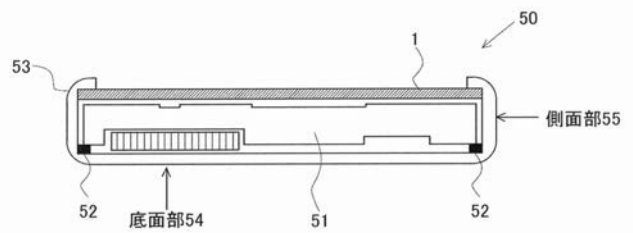
【 図 3 】



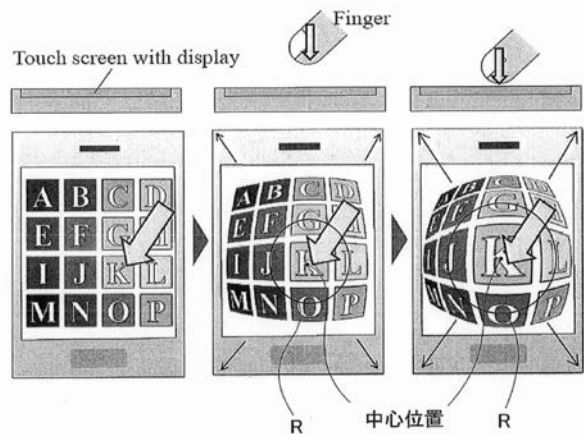
【 図 4 】



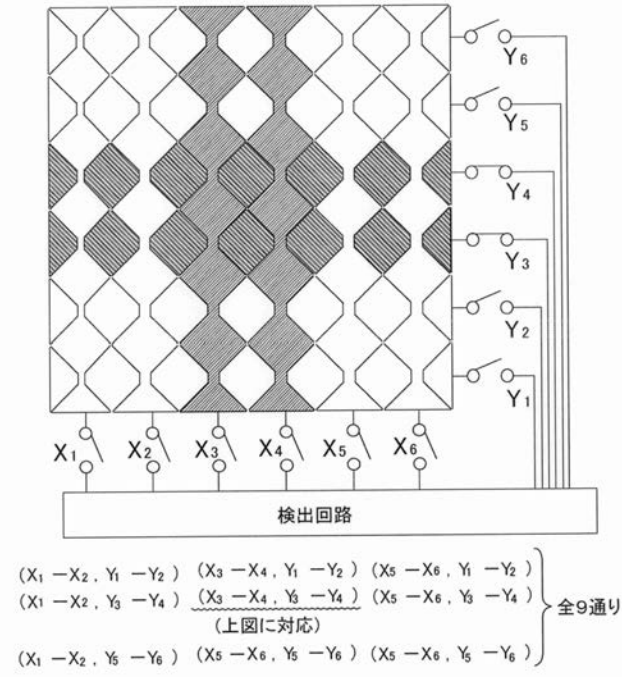
【 図 5 】



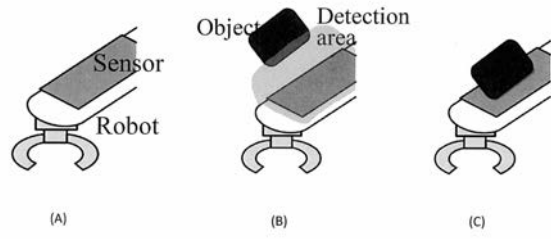
【 図 7 】



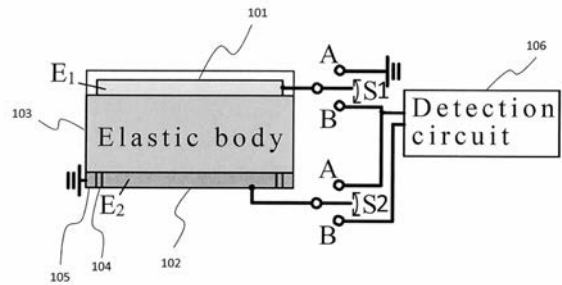
【図9】



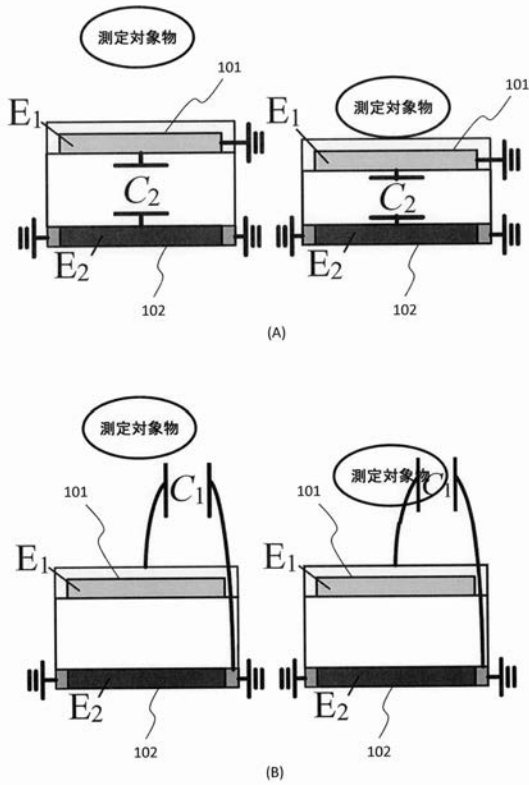
【図10】



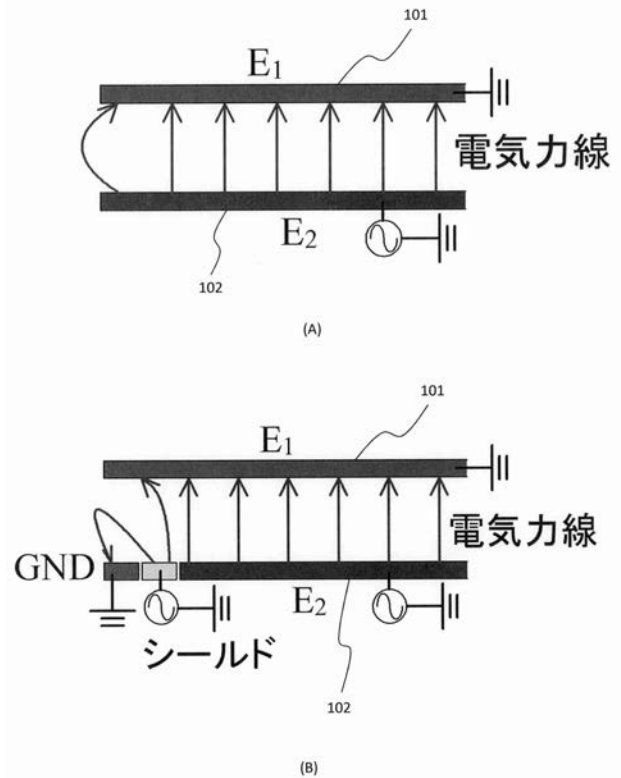
【図11】



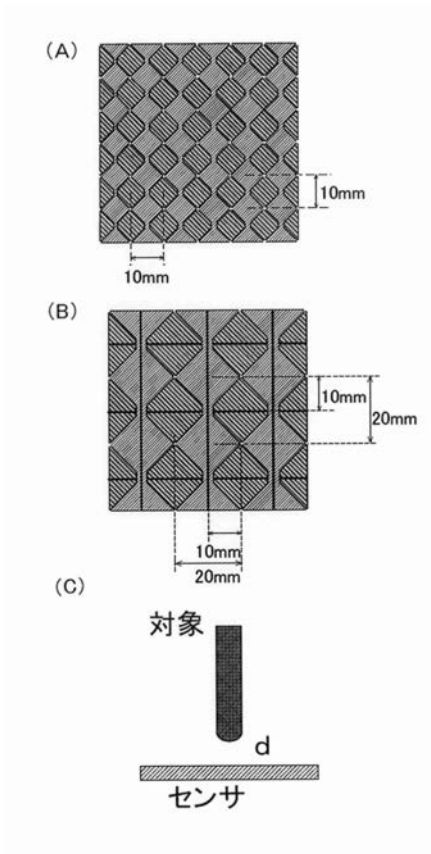
【図12】



【図13】



【 図 1 7 】



フロントページの続き

(51)Int.Cl.

F I

テーマコード(参考)

G 0 6 F 3/044 1 2 8

G 0 6 F 3/041 4 2 2