

(19) 日本国特許庁(JP)

再公表特許(A1)

(11) 国際公開番号

W02015/133333

発行日 平成29年4月6日 (2017.4.6)

(43) 国際公開日 平成27年9月11日 (2015.9.11)

(51) Int.Cl.	F I	テーマコード (参考)
A 6 1 M 25/06 (2006.01)	A 6 1 M 25/06 5 5 6	4 C 1 6 7
A 6 1 M 25/00 (2006.01)	A 6 1 M 25/06 5 5 0	
	A 6 1 M 25/00 5 3 0	
	A 6 1 M 25/00 6 0 0	

審査請求 有 予備審査請求 有 (全 22 頁)

出願番号 特願2016-506435 (P2016-506435)	(71) 出願人 304028346 国立大学法人 香川大学 香川県高松市幸町1番1号
(21) 国際出願番号 PCT/JP2015/055194	(74) 代理人 100134979 弁理士 中井 博
(22) 国際出願日 平成27年2月24日 (2015.2.24)	(74) 代理人 100167427 弁理士 岡本 茂樹
(31) 優先権主張番号 特願2014-40139 (P2014-40139)	(72) 発明者 鎌田 英紀 香川県木田郡三木町池戸1750-1 国立大学法人香川大学医学部内
(32) 優先日 平成26年3月3日 (2014.3.3)	Fターム(参考) 4C167 AA03 AA39 BB02 BB03 BB04 BB10 BB11 BB18 BB19 BB20 BB26 BB31 BB39 BB40 CC22 GG32 HH08
(33) 優先権主張国 日本国(JP)	最終頁に続く

(54) 【発明の名称】胆道ドレナージチューブ

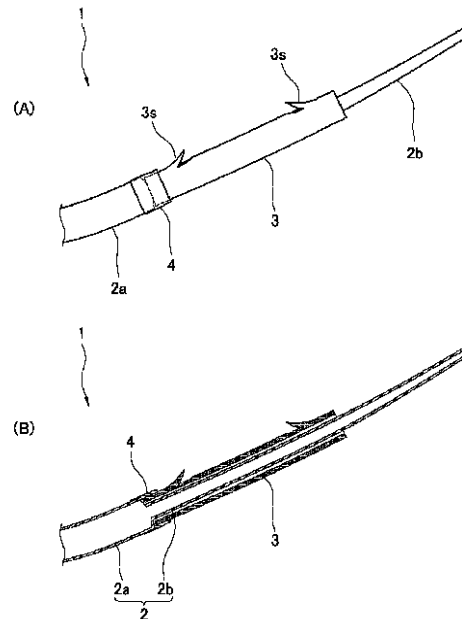
(57) 【要約】

外瘻チューブと内瘻チューブを一回の内視鏡による措置で設置することができる胆道ドレナージチューブの提供を目的とする。

本発明は、胆道をドレナージするために使用されるチューブであって、長尺な外瘻チューブ(2)と、外瘻チューブ(2)の先端に着脱可能に設けられた内瘻チューブ(3)と、を備えている。

また、外瘻チューブ(2)と内瘻チューブ(3)の両方を胆管(Cd)に配置することができる。

そして、外瘻チューブ(2)を抜去すれば、内瘻チューブ(3)だけを胆管に残しておくことができるから、外瘻チューブ(2)から内瘻チューブ(3)に切り替えるときに、再度内視鏡(E)による施術をしなくてもよくなるので、患者の負担を軽減することができる。



【特許請求の範囲】

【請求項 1】

胆道をドレナージするために使用されるチューブであって、
長尺な外瘻チューブと、
該外瘻チューブの先端に該外瘻チューブから分離可能に設けられた内瘻チューブと、を備えて
いる

ことを特徴とする胆道ドレナージチューブ。

【請求項 2】

前記内瘻チューブは、
前記外瘻チューブの先端に挿入された状態で前記外瘻チューブに取り付けられている
ことを特徴とする請求項 1 記載の胆道ドレナージチューブ。

【請求項 3】

前記外瘻チューブは、
本体部と、該本体部の先端部に設けられた細径部を備えており、
該細径部は、
本体部の外径および前記内瘻チューブの内径よりも外径が細くなるように形成されており、

前記内瘻チューブは、
前記外瘻チューブの細径部が該内瘻チューブ内に挿入された状態で前記外瘻チューブに取り
付けられている
ことを特徴とする請求項 2 記載の胆道ドレナージチューブ。

【請求項 4】

前記内瘻チューブの脱落を防止する脱落防止部を備えている
ことを特徴とする請求項 1、2 または 3 記載の胆道ドレナージチューブ。

【請求項 5】

前記脱落防止部は、
前記内瘻チューブと前記外瘻チューブを連結するものであり、体内で溶ける素材によって
形成されている
ことを特徴とする請求項 4 記載の胆道ドレナージチューブ。

【請求項 6】

前記脱落防止部が、
前記内瘻チューブと前記外瘻チューブを連結する糸および / またはテープおよび / または
接着剤である
ことを特徴とする請求項 5 記載の胆道ドレナージチューブ。

【請求項 7】

前記外瘻チューブの細径部は、
その軸方向の長さが前記内瘻チューブの長さよりも長くなっており、
前記内瘻チューブの脱落を防止する脱落防止部を備えており、
該脱落防止部は、
前記外瘻チューブの細径部に設けられた、前記内瘻チューブの内径よりも径が太くなった
部分であり、
前記内瘻チューブを取り付けた状態において、前記内瘻チューブの先端から突出した位置
に設けられており、
外部からの刺激により径を収縮し得る構造を有している
ことを特徴とする請求項 3 記載の胆道ドレナージチューブ。

【請求項 8】

前記脱落防止部は、
前記外瘻チューブの細径部を変形させて形成されたものであり、ガイドワイヤーよりも剛
性の低い素材によって形成されている

10

20

30

40

50

ことを特徴とする請求項 7 記載の胆道ドレナージチューブ。

【請求項 9】

前記脱落防止部は、

前記外瘻チューブの細径部を螺旋状に形成したものである

ことを特徴とする請求項 7 または 8 記載の胆道ドレナージチューブ。

【請求項 10】

前記内瘻チューブと前記外瘻チューブを連結する連結部が設けられており、

該連結部は、

超音波刺激によって前記内瘻チューブと前記外瘻チューブの連結が分離し得るように構成されている

10

ことを特徴とする請求項 1 記載の胆道ドレナージチューブ。

【請求項 11】

前記内瘻チューブと前記外瘻チューブが連続した一本のチューブから形成されている

ことを特徴とする請求項 10 記載の胆道ドレナージチューブ。

【請求項 12】

胆道をドレナージするために使用されるチューブであって、

本体部と、

該本体部の先端に設けられた細径部と、を備えており、

該細径部は、

前記本体部の外径および内瘻チューブの内径よりも外径が細いものである

20

ことを特徴とする胆道ドレナージチューブ。

【請求項 13】

前記細径部に、前記内瘻チューブの脱落を防止する脱落防止部が形成されている

ことを特徴とする請求項 12 記載の胆道ドレナージチューブ。

【請求項 14】

前記細径部は、

その軸方向の長さが前記内瘻チューブの長さよりも長くなっており、

前記脱落防止部は、

前記内瘻チューブの内径よりも径が太くなった部分であり、

前記内瘻チューブを取り付けたときに、前記内瘻チューブの先端から突出する位置に設けられており、

30

外部からの刺激により径を収縮し得る構造を有している

ことを特徴とする請求項 13 記載の胆道ドレナージチューブ。

【請求項 15】

前記脱落防止部は、

前記外瘻チューブの細径部を変形させて形成されたものであり、ガイドワイヤーよりも剛性の低い素材によって形成されている

ことを特徴とする請求項 13 記載の胆道ドレナージチューブ。

【請求項 16】

前記脱落防止部は、

40

前記外瘻チューブの細径部を螺旋状に形成したものである

ことを特徴とする請求項 14 または 15 記載の胆道ドレナージチューブ。

【請求項 17】

前記内瘻チューブは、

その一端に、その一端から軸方向に延びる切欠きおよび / または切れ目が形成されている

ことを特徴とする請求項 1 乃至 11 のいずれかに記載の胆道ドレナージチューブ。

【発明の詳細な説明】

【技術分野】

【0001】

50

本発明は、胆道ドレナージチューブに関する。さらに詳しくは、胆汁を体外または十二指腸に排出する配管として使用される胆道ドレナージチューブに関する。

【背景技術】

【0002】

胆汁は、肝臓で作られる液体であり、胆管、胆嚢、総胆管を通過して十二指腸に流入する。この胆汁は、十二指腸で膵液と一緒にすることで、膵液の持つ消化酵素を活発にして、脂肪やタンパク質を分解して腸から吸収しやすくするという機能を有している。また、脂肪が分解されるとできる脂肪酸は吸収されにくくなるため、この脂肪酸を吸収しやすい形状に変化させる働きも胆汁は有している。

【0003】

ところで、胆道閉塞などが生じると胆汁の流れが停滞してしまうが、胆汁の流れが停滞しても肝臓は胆汁を作り続ける。十二指腸に流入する胆汁の量よりも肝臓で生産される胆汁の量の方が多くなると、胆汁は胆嚢に貯留される。しかし、胆嚢が一杯になってしまうと、肝臓で作られた胆汁の一部は肝臓に溜ることになる。かかる胆汁は、十二指腸に流入すれば、上述したような機能を発揮するのであるが、肝臓に溜まるとその組織を破壊してしまう。そして、肝硬変を起こす可能性もある。したがって、胆道閉塞が生じた場合には、胆汁の流れを改善する胆道の減圧（ドレナージ）が必要となる。

【0004】

胆道をドレナージする方法として、内視鏡を使用して、チューブを胆道に配置して胆汁の流路を形成する方法がある。この方法には、長いドレナージチューブ（外瘻チューブ）の一端を胆道に配置する一方その他端を鼻から体外に出して胆汁を体外に排液する外瘻法（図4（A）参照）と、短いチューブ（内瘻チューブ）を胆管と十二指腸との間をつなぐように配置して胆汁を体内（つまり十二指腸）に流す内瘻法（図4（B）参照）がある。

【0005】

外瘻法は、胆汁の排出状況や排出量を把握できるので、ドレナージ効果が見えるという利点がある。一方、外瘻法は、外瘻チューブが鼻に通されており、また、排出された胆汁を回収する容器を常に携帯しなければならないので、患者に不快感を与えるという問題がある。このため、ドレナージの目的がある程度達成されたと判断されると、外瘻チューブを内瘻チューブに切り替えることが行われる。

【0006】

そして、外瘻チューブを内瘻チューブに切り替える場合には、外瘻チューブを抜去した後、内視鏡を挿入して内瘻チューブを配置する措置が行われる。内視鏡を挿入する措置は、患者にある程度の苦痛を与えるので、できるだけ迅速に行うことが必要である。

【0007】

かかる内瘻チューブを配置する装置として種々の装置が開示されており（例えば、特許文献1、2）、かかる措置を速くする医療機器として、「ラピッド エクスチェンジ 胆管ステント・システム」（ポストン・サイエンティフィック ジャパン製）が実用化されている。

【先行技術文献】

【特許文献】

【0008】

【特許文献1】特表2013-505081号公報

【特許文献2】特開2009-136676号公報

【発明の概要】

【発明が解決しようとする課題】

【0009】

ところで、外瘻チューブや内瘻チューブの設置は、内視鏡による処置が必要になるが、上述したように内視鏡による処置は苦痛を伴うことが多く、患者の負担を考えれば、できるだけその回数を少なくすることが求められる。

【0010】

10

20

30

40

50

しかし、特許文献 1、2 に開示されている技術や「ラピッド エクスチェンジ 胆管ス Tent・システム」を含めて、従来の内瘻チューブは、外瘻チューブを抜去した後で胆道に設置される。このため、内瘻チューブを設置するまでに、最低 2 回は内視鏡による処置が必要となる。1 回の内視鏡による処置で、外瘻チューブと内瘻チューブの設置を行うことができればいいのであるが、現状では、そのような処置を可能とする医療機器は開発されていない。

【 0 0 1 1 】

本発明は上記事情に鑑み、外瘻チューブと内瘻チューブを一回の内視鏡による措置で設置することができる胆道ドレナージチューブ提供することを目的とする。

【 課題を解決するための手段 】

【 0 0 1 2 】

第 1 発明の胆道ドレナージチューブは、胆道をドレナージするために使用されるチューブであって、長尺な外瘻チューブと、該外瘻チューブの先端に該外瘻チューブから分離可能に設けられた内瘻チューブと、を備えていることを特徴とする。

第 2 発明の胆道ドレナージチューブは、第 1 発明において、前記内瘻チューブは、前記外瘻チューブの先端に挿入された状態で前記外瘻チューブに取り付けられていることを特徴とする。

第 3 発明の胆道ドレナージチューブは、第 2 発明において、前記外瘻チューブは、本体部と、該本体部の先端部に設けられた細径部を備えており、該細径部は、本体部の外径および前記内瘻チューブの内径よりも外径が細くなるように形成されており、前記内瘻チューブは、前記外瘻チューブの細径部が該内瘻チューブ内に挿入された状態で前記外瘻チューブに取り付けられていることを特徴とする。

第 4 発明の胆道ドレナージチューブは、第 1、第 2 または第 3 発明において、前記内瘻チューブの脱落を防止する脱落防止部を備えていることを特徴とする。

第 5 発明の胆道ドレナージチューブは、第 4 発明において、前記脱落防止部は、前記内瘻チューブと前記外瘻チューブを連結するものであり、体内で溶ける素材によって形成されていることを特徴とする。

第 6 発明の胆道ドレナージチューブは、第 5 発明において、前記脱落防止部が、前記内瘻チューブと前記外瘻チューブを連結する糸および / またはテープおよび / または接着剤であることを特徴とする。

第 7 発明の胆道ドレナージチューブは、第 4 発明において、前記外瘻チューブの細径部は、その軸方向の長さが前記内瘻チューブの長さよりも長くなっており、前記内瘻チューブの脱落を防止する脱落防止部を備えており、該前記脱落防止部は、前記外瘻チューブの細径部に設けられた、前記内瘻チューブの内径よりも径が太くなった部分であり、前記内瘻チューブを取り付けた状態において、前記内瘻チューブの先端から突出した位置に設けられており、外部からの刺激により径を収縮し得る構造を有していることを特徴とする。

第 8 発明の胆道ドレナージチューブは、第 7 発明において、前記脱落防止部は、前記外瘻チューブの細径部を変形させて形成されたものであり、ガイドワイヤーよりも剛性の低い素材によって形成されていることを特徴とする。

第 9 発明の胆道ドレナージチューブは、第 7 または第 8 発明において、前記脱落防止部は、前記外瘻チューブの細径部を螺旋状に形成したものであることを特徴とする。

第 10 発明の胆道ドレナージチューブは、第 1 発明において、前記内瘻チューブと前記外瘻チューブを連結する連結部が設けられており、該連結部は、超音波刺激によって前記内瘻チューブと前記外瘻チューブの連結が分離し得るように構成されていることを特徴とする。

第 11 発明の胆道ドレナージチューブは、第 10 発明において、前記内瘻チューブと前記外瘻チューブが連続した一本のチューブから形成されていることを特徴とする。

第 12 発明の胆道ドレナージチューブは、胆道をドレナージするために使用されるチューブであって、本体部と、該本体部の先端に設けられた細径部と、を備えており、該細径部は、前記本体部の外径および内瘻チューブの内径よりも外径が細いものであることを特

10

20

30

40

50

徴とする。

第13発明の胆道ドレナージチューブは、第12発明において、前記細径部に、前記内瘻チューブの脱落を防止する脱落防止部が形成されていることを特徴とする。

第14発明の胆道ドレナージチューブは、第13発明において、前記細径部は、その軸方向の長さが前記内瘻チューブの長さよりも長くなっており、前記脱落防止部は、前記内瘻チューブの内径よりも径が太くなった部分であり、前記内瘻チューブを取り付けたときに、前記内瘻チューブの先端から突出する位置に設けられており、外部からの刺激により径を収縮し得る構造を有していることを特徴とする。

第15発明の胆道ドレナージチューブは、第13発明において、前記脱落防止部は、前記外瘻チューブの細径部を変形させて形成されたものであり、ガイドワイヤーよりも剛性の低い素材によって形成されていることを特徴とする。

第16発明の胆道ドレナージチューブは、第14または第15発明において、前記脱落防止部は、前記外瘻チューブの細径部を螺旋状に形成したものであることを特徴とする。

第17発明の胆道ドレナージチューブは、第1乃至第11発明のいずれかにおいて、前記内瘻チューブは、その一端に、その一端から軸方向に延びる切欠きおよび/または切れ目が形成されていることを特徴とする。

【発明の効果】

【0013】

第1～第3発明によれば、外瘻チューブの先端部に内瘻チューブが設けられている状態で、内視鏡によって外瘻チューブの先端を胆管に配置すれば、外瘻チューブと内瘻チューブの両方を胆管に配置することができる。そして、外瘻チューブと内瘻チューブの両方を胆管に配置した状態から外瘻チューブを抜去すれば、内瘻チューブだけを胆管に残しておくことができる。したがって、外瘻チューブから内瘻チューブに切り替えるときに、再度内視鏡による施術をしなくてもよくなるので、患者の負担を軽減することができる。

第4発明によれば、内瘻チューブの脱落を防止する脱落防止部が設けられているので、外瘻チューブに内瘻チューブを取り付けた状態で、内視鏡によって外瘻チューブの先端を胆管に配置する作業を容易にすることができる。

第5発明によれば、脱落防止部が体内で溶ける素材によって形成されているので、チューブを配置してから一定の期間経過後には、内瘻チューブと外瘻チューブの連結が解除される。したがって、内瘻チューブと外瘻チューブの連結を解除する特別な作業をしなくても、外瘻チューブを抜去できるから、施術者および患者の負担を軽減することができる。

第6発明によれば、脱落防止部によって内瘻チューブと外瘻チューブをしっかりと連結しておくことができる。

第7発明によれば、脱落防止部によって内瘻チューブが外瘻チューブの細径部から脱落することを防ぐことができる。しかも、外部から刺激を加えれば、脱落防止部の径を収縮させることができるので、内瘻チューブを残して外瘻チューブだけを抜去することができる。

第8発明によれば、外瘻チューブの脱落防止部までガイドワイヤーを通せば、ガイドワイヤーの形状になって脱落防止部が変形する。すると、脱落防止部はまっすぐになり内瘻チューブ内を通過できる状態になるので、内瘻チューブを残して外瘻チューブだけを抜去することができる。

第9発明によれば、脱落防止部が細径部を螺旋状に形成したものであるので、脱落防止部を外瘻チューブを胆管に固定しておくストッパーとして使用することができる。

第10発明によれば、連結部によって内瘻チューブと外瘻チューブを連結しておくことができるので、内瘻チューブが外瘻チューブから脱落することを防ぐことができる。しかも、外部から超音波刺激を加えれば、内瘻チューブと外瘻チューブの連結部が分離するので、内瘻チューブを残して外瘻チューブだけを抜去することができる。

第11発明によれば、内瘻チューブと外瘻チューブが連続した一本のチューブから形成されているので、内瘻チューブが外瘻チューブから脱落することがない。

第12発明によれば、外瘻チューブに内瘻チューブを取り付けた状態で、内視鏡によ

10

20

30

40

50

て外瘻チューブの先端を胆管に配置すれば、外瘻チューブと内瘻チューブの両方を胆管に配置することができる。そして、外瘻チューブと内瘻チューブの両方を胆管に配置した状態から外瘻チューブを抜去すれば、内瘻チューブだけを胆管に残しておくことができる。したがって、外瘻チューブから内瘻チューブに切り替えるときに、再度内視鏡による施術をしなくてもよくなるので、患者の負担を軽減することができる。

第13発明によれば、内瘻チューブの脱落を防止する脱落防止部が設けられているので、外瘻チューブの細径部に内瘻チューブを取り付けた状態で、内視鏡によって外瘻チューブの先端を胆管に配置する作業を容易にすることができる。

第14発明によれば、脱落防止部によって内瘻チューブが外瘻チューブの細径部から脱落することを防ぐことができる。しかも、外部から刺激を加えれば、脱落防止部の径を収縮させることができるので、内瘻チューブを残して外瘻チューブだけを抜去することができる。

第15発明によれば、外瘻チューブの脱落防止部までガイドワイヤーを通せば、ガイドワイヤーの形状になって脱落防止部が変形する。すると、脱落防止部はまっすぐになり内瘻チューブ内を通過できる状態になるので、内瘻チューブを残して外瘻チューブだけを抜去することができる。

第16発明によれば、脱落防止部が細径部を螺旋状に形成したものであるため、脱落防止部を外瘻チューブを胆管に固定しておくストッパーとして使用することができる。

第17発明によれば、外瘻チューブを抜去する際に内瘻チューブの基端に半径方向に力が加わっても、内瘻チューブの基端に加わる上記力を弱めることができる。したがって、外瘻チューブを抜去する際に、内瘻チューブが抜け落ちることを抑制することができる。

【図面の簡単な説明】

【0014】

【図1】本実施形態の胆道ドレナージチューブ1の先端部の概略拡大説明図であり、(A)は概略側面図であり、(B)は内瘻チューブ3を断面にした概略側面図である。

【図2】本実施形態の胆道ドレナージチューブ1による胆道ドレナージを説明した概略側面図である。

【図3】他の実施形態の胆道ドレナージチューブ1の先端部の概略拡大説明図であり、(A)は脱落防止部4Bが形成されている状態の概略説明図であり、(B)は脱落防止部4Bが伸ばされた状態の概略説明図である。

【図4】胆道ドレナージの概略説明図であり、(A)は外瘻法の概略説明図であり、(B)は内瘻法の概略側面図である。

【図5】他の実施形態の胆道ドレナージチューブ1の先端部の概略拡大説明図である。

【図6】他の実施形態の内瘻チューブ4の単体説明図である。

【発明を実施するための形態】

【0015】

つぎに、本発明の実施形態を図面に基づき説明する。

本発明の胆道ドレナージチューブは、胆管結石や腫瘍などによる閉塞性黄疸などの際に胆管に設置されるチューブであって、外瘻チューブの設置と同時に内瘻チューブを設置できるようにしたことに特徴を有している。

【0016】

(胆道ドレナージの説明)

まず、本実施形態の胆道ドレナージチューブ1について説明する前に、外瘻法によって本実施形態の胆道ドレナージチューブ1を設置する方法を簡単に説明する。

【0017】

外瘻法によって胆道ドレナージを行う場合には、まず、内視鏡Eを鼻から挿入して内視鏡Eの先端を十二指腸D、つまり、胆管Cdの出口付近に配置する。

ついで、内視鏡Eの鉗子孔を通して、金属などのある程度剛性の高い素材によって形成されたガイドワイヤーGを十二指腸Dまで挿通させる。そして、ガイドワイヤーGの先端部を胆管Cdに挿入する(図2(A)参照)。ガイドワイヤーGの先端部が胆管Cdの所

10

20

30

40

50

定の位置に配置されると、胆道ドレナージチューブ1をガイドワイヤGに被せて、胆道ドレナージチューブ1の先端部を目的の位置まで誘導した後、内視鏡Eを抜去し、胆道ドレナージチューブ1が配置された状態とする。

最後に鼻から誘導チューブを挿入し、口から出ている胆道ドレナージチューブ1を鼻に誘導し、胆道ドレナージチューブ1の設置が完成する(図2(B)参照)。この状態となれば、胆道ドレナージチューブ1を通して胆汁を外部に排出できる。

【0018】

(本実施形態の胆道ドレナージチューブ1)

つぎに、本実施形態の胆道ドレナージチューブ1について説明する。

【0019】

図1に示すように、本実施形態の胆道ドレナージチューブ1は、外瘻チューブ2と、外瘻チューブ2の先端に取り付けられる内瘻チューブ3と、外瘻チューブ2と内瘻チューブ3とを連結する脱落防止部4と、を備えている。

【0020】

(外瘻チューブ2)

外瘻チューブ2は、長尺なチューブであって、本体部2aと本体部2aの先端に設けられた細径部2bとを備えている。

本体部2aは、一般的な外瘻チューブと同等の構造を有するものである。具体的には、本体部2aは、その長さが2300~2350mm程度であり、その外径が2.7~3.3mm(8~10Fr)程度であり、その内径が2.0~2.8mm(6~8.5Fr)程度のものである。つまり、本体部2aは、内視鏡Eの鉗子口および胆管Cd内を通すことができる外径に形成されたチューブであって、その先端を胆管Cd内に配置した状態で鼻孔などを通してその基端を体外に配置することができる程度の長さ形成されたものである(図4(A)参照)。

【0021】

外瘻チューブ2の細径部2bは、外径が本体部2aの外径よりも細い管状の部分である。具体的には、細径部2bは、その外径が1.7~2.0mm(5~6Fr)程度であり、その内径が1.2~1.5mm(3.6~4.5Fr)程度のものである。つまり、細径部2bは、その外径は本体部2aの外径よりも細く、その内径はガイドワイヤGを挿通し得る大きさに形成されている。とくに、細径部2bの内径は、上記機能を有しつつ、胆汁をスムーズに流すことができる径となっていることが望ましい。例えば、細径部2bの内径が1.2~1.5mm(3.6~4.5Fr)程度であれば、ガイドワイヤGをスムーズに挿通でき、しかも、胆汁をスムーズに細径部2b内に導入することができる。

【0022】

なお、外瘻チューブ2において、本体部2aと細径部2bの接続部分の形状はとくに限定されない。例えば、図1に示すように、段差を有していれば、段差の部分に内瘻チューブ3を接触させて保持しておくことができるので、内瘻チューブ3を安定した状態で配置しておくことができる。

【0023】

もちろん、接続部分がテーパ状になっていてもよい。この場合には、テーパ状の部分に内瘻チューブ3が押し込まれた状態とすれば、内瘻チューブ3を外瘻チューブ2の本体部2aにある程度の連結力で連結させておくことができる。

【0024】

(内瘻チューブ3)

内瘻チューブ3は、短尺なチューブであり、一般的な内瘻に使用される内瘻チューブ(内瘻ステント)と同程度の長さを有するものである。具体的には、内瘻チューブ3を胆管Cd内に配置した際に、内瘻チューブ3の先端を肝内胆管付近に配置しても、その基端を十二指腸D内に突出させることができる程度に内瘻チューブ3は形成されている。例えば、内瘻チューブ3の長さは、70~150mm程度、好ましくは90~120mm程度であるが、その長さはとくに限定されない。

10

20

30

40

50

【 0 0 2 5 】

また、内瘻チューブ 3 は、その外径が 2 . 0 ~ 2 . 7 m m (6 ~ 8 F r) 程度であり、その内径が 1 . 8 ~ 2 . 5 m m (5 . 4 ~ 7 . 5 F r) 程度に形成されている。つまり、内瘻チューブ 3 は、その内径が外瘻チューブ 2 の細径部 2 b よりも大きく、その外径が外瘻チューブ 2 の本体部 2 a の外径と同等または小さくなるように形成されている。したがって、内瘻チューブ 3 を外瘻チューブ 2 の細径部 2 b に取り付けることができ、しかも、内瘻チューブ 3 を設けても外瘻チューブ 2 を胆管 C d に設置する邪魔とならない。

【 0 0 2 6 】

なお、内瘻チューブ 3 には、内瘻チューブ 3 が胆管 C d 内で移動しないように固定しておくためのフラップ 3 s 等を備えている。

10

【 0 0 2 7 】

(脱落防止部 4)

図 1 に示すように、内瘻チューブ 3 の基端と外瘻チューブ 2 の本体部 2 a の先端部の間には、脱落防止部 4 が設けられている。この脱落防止部 4 は、内瘻チューブ 3 と外瘻チューブ 2 の本体部 2 a とを連結するものである。例えば、図 1 であれば、脱落防止部 4 は、シート状の部材によって形成されており、この脱落防止部 4 を内瘻チューブ 3 の基端と外瘻チューブ 2 の本体部 2 a の先端部に巻きつけることによって両者を固定している。

【 0 0 2 8 】

しかも、脱落防止部 4 は、体内で溶ける素材によって形成されている。例えば、十二指腸内に存在する消化液 (胆汁や膵液) によって、数日のうちに溶解する脂肪やタンパク質等や、水溶性の素材等によって形成されている。

20

【 0 0 2 9 】

(本実施形態の胆道ドレナージチューブ 1 の作用効果)

以上のごとき構成であるので、本実施形態の胆道ドレナージチューブ 1 では、外瘻チューブ 2 と内瘻チューブ 3 の両方を胆管に配置することができる。つまり、外瘻チューブ 2 の細径部 2 b に内瘻チューブ 3 を取り付けられた状態で、内視鏡 E によって外瘻チューブ 3 の先端を胆管に配置すれば、外瘻チューブ 2 と内瘻チューブ 3 の両方を胆管に配置することができる。

【 0 0 3 0 】

しかも、外瘻チューブ 2 の細径部 2 b から内瘻チューブ 3 が脱落することを防止する脱落防止部 4 を備えている。このため、外瘻チューブ 2 の細径部 2 b に内瘻チューブ 3 を取り付けられた状態で、外瘻チューブ 2 を胆管に配置する際に、内瘻チューブ 3 が脱落する危険性を少なくすることができる。したがって、内視鏡 E によって内瘻チューブ 3 を取り付けられた外瘻チューブ 2 の先端を胆管に配置する作業を容易にすることができる。

30

【 0 0 3 1 】

そして、脱落防止部 4 が体内で溶ける素材によって形成されているので、本実施形態の胆道ドレナージチューブ 1 を体内に配置してから一定の期間経過後には、脱落防止部 4 が溶けて外瘻チューブ 2 と内瘻チューブ 3 の連結が解除される。すると、内瘻チューブ 3 と外瘻チューブ 2 は、互いに自由に移動できる状態となる (図 2 (C) 参照) 。

すると、外瘻チューブ 2 による胆道ドレナージが終了したのち、外瘻チューブ 2 を抜去すれば、外瘻チューブ 2 だけを抜き取ることができ、内瘻チューブ 3 だけを胆管 C d に残すことができる (図 2 (D) 参照) 。

40

つまり、本実施形態の胆道ドレナージチューブ 1 では、外瘻法から内瘻法に切り替える際に、再度内視鏡による施術をしなくてもよくなるので、患者の負担を軽減することができる。

【 0 0 3 2 】

(脱落防止部 4)

なお、脱落防止部 4 は、内瘻チューブ 3 と外瘻チューブ 2 を連結しておくことができるのであれば、上述したようなシート状のものに限られない。例えば、抜糸不要の医療用糸 (吸収糸) によって内瘻チューブ 3 と外瘻チューブ 2 を縫合しておいてもよい。また、単

50

に、体内で溶ける接着剤によって、内瘻チューブ3と外瘻チューブ2を接着してもよい。この場合でも、胆道ドレナージチューブ1を体内に配置してから一定の期間経過後には、医療用糸や接着剤が溶けて外瘻チューブ2と内瘻チューブ3の連結が解除される。

【0033】

また、脱落防止部は、内瘻チューブ3の移動を規制できるものであれば、必ずしも上記のごとき構造に限られない。例えば、一端が内瘻チューブ3に固定され、他端が外瘻チューブ2の本体部2aの基端までの延びた糸を脱落防止部としてもよい。この場合でも、糸を引っ張ったときに、その力で糸が内瘻チューブ3から外れたり糸が途中で切断したりするようになっていれば、外瘻チューブ2と内瘻チューブ3の連結を解除することができる。

10

【0034】

また、脱落防止部4は、上述したように、内瘻チューブ3と外瘻チューブ2を連結するものに限られず、内瘻チューブ3が外瘻チューブ2から脱落することを防止できるものであればよい。

【0035】

例えば、外瘻チューブ2の細径部2bを変形させて脱落防止部4を構成してもよい。具体的には、図3(A)に示すように、外瘻チューブ2の細径部2bにおいて、内瘻チューブ3を取り付けたときに、内瘻チューブ3の先端よりも突出する部分を輪状にして、脱落防止部4Bとしてもよい。この場合、脱落防止部4Bの外径DAが内瘻チューブ3の内径よりも大きければ、内瘻チューブ3が外瘻チューブ2の細径部2bから脱落することを防止することができる。

20

【0036】

かかる構成とした場合には、脱落防止部4Bの外径DAが内瘻チューブ3の内径よりも小さくならなければ、外瘻チューブ2から内瘻チューブ3から抜去できない。しかし、外瘻チューブ2の細径部2bをガイドワイヤーよりも剛性の低い素材によって形成しておけば、ガイドワイヤーGを外瘻チューブ2に通すだけで、脱落防止部4Bの外径DAを内瘻チューブ3の内径よりも小さくできる。つまり、外瘻チューブ3の細径部2bの脱落防止部4BまでガイドワイヤーGを通せば、ガイドワイヤーの形状にならって脱落防止部4Bをまっすぐにすることができる(図3(B)参照)。すると、細径部2bの外径は内瘻チューブ3の内径よりも小さいので、脱落防止部4Bは内瘻チューブ内を通過できる状態になる。したがって、外瘻チューブ2の細径部2bに脱落防止部4Bを設けても、内瘻チューブ3を残して外瘻チューブ2だけを抜去することができる。

30

【0037】

なお、外瘻チューブ2の細径部2bに形成する脱落防止部4Bの形状はとくに限定されず、内瘻チューブ3の内径よりも径が太くなった部分が形成できればよい。例えば、細径部2bを螺旋状にして脱落防止部を形成してもよいし、単に、細径部2bに球状の膨らみ(膨径部)を設けて脱落防止部としてもよい。細径部2bを螺旋状にして脱落防止部を形成した場合、外瘻チューブ2を胆管cdに固定しておくストッパーとして脱落防止部を使用することができる。

【0038】

外瘻チューブ2の細径部2bが内瘻チューブ内を通過できる状態となるように脱落防止部を変形させる方法も、上述したガイドワイヤーGを用いる方法に限定されない。例えば、体内に設置したのち、体温で元の形状に戻る形状記憶材料で細径部2bを形成すれば、細径部2bを曲げたり細径部2bに膨径部を形成していても、胆管cdに外瘻チューブ2を設置した後、ある程度の時間で細径部2bをまっすぐに状態(径が太くなった部分がない状態)に戻すことができる。

40

【0039】

また、体温よりも高い(または低い)温度で元の形状に戻る形状記憶材料と使用した場合などには、外瘻チューブ2内に所定の温度の液体等を供給すれば、細径部2bをまっすぐに戻したり、膨径部を収縮させたりすることができる。

50

【 0 0 4 0 】

つまり、脱落防止部として、外部からの刺激によりその径（外瘻チューブ 2 の直径方向の長さ）を収縮し得る構造を採用すれば、脱落防止部によって内瘻チューブ 3 が外瘻チューブ 2 の細径部 2 b から脱落することを防ぐことができるし、内瘻チューブ 3 を残して外瘻チューブ 2 だけを抜去することが可能となるのである。

【 0 0 4 1 】

さらに、外瘻チューブ 2 の先端部を胆管 C d に設置するまで、つまり、内瘻チューブ 3 を胆管 C d に設置するまでの間、内瘻チューブ 3 が脱落しないように保持できるのであれば、脱落防止部は必ずしも設けなくてもよい。例えば、上述したように、外瘻チューブ 2 の本体部 2 a と細径部 2 b の連結部分をテーパ状にしておけば、このテーパ状の部分に内瘻チューブ 3 が押し込むことで、ある程度は内瘻チューブ 3 の脱落を防止できる。しかし、脱落防止部を設けておけば安定して施術できるので、脱落防止部は設けるほうが望ましい。

10

【 0 0 4 2 】

（外瘻チューブ 2）

上記例では、外瘻チューブ 2 が本体部 2 a と細径部 2 b を有している場合を説明した。

細径部 2 b を設けていれば、内瘻チューブ 3 を外瘻チューブ 2 に取り付け易くなるし、内瘻チューブ 3 を胆管 C d に設置しやすいという利点がある。

一方、外瘻チューブ 2 は、その先端に内瘻チューブ 3 を配置した状態のまま、その先端を胆管 C d に設置できるのであれば、必ずしも細径部 2 b は設けなくてもよい。例えば、外瘻チューブ 2 の外径（上記例であれば本体部 2 a の外径に相当する）よりも内径が大きいチューブを内瘻チューブ 3 B として使用すればよい（図 5（A）参照）。

20

【 0 0 4 3 】

また、上記例の胆道ドレナージチューブ 1 では、外瘻チューブ 2 に内瘻チューブ 3 が取り付けられた状態で提供される状況を説明したが、内瘻チューブ 3 は、施術直前に外瘻チューブ 2 に取り付けるようにしてもよい。この場合、患者の状態に合わせて適切な形や大きさの内瘻チューブ 3 を選択して使用することが可能となる。この場合でも、外瘻チューブ 2 は本体部 2 a と細径部 2 b を有していてもよいし、外瘻チューブ 2 が細径部 2 b を有してないものでもよい。

【 0 0 4 4 】

また、上記例では、内瘻チューブ 3 は、外瘻チューブ 2 の先端部に挿入される場合を説明したが、外瘻チューブ 2 の先端と内瘻チューブ 3 の基端が連結部によって連結されていてもよい。例えば、外瘻チューブ 2 の先端と内瘻チューブ 3 の基端とを突き合わせた状態でシート状の部材（連結部）によって固定してもよい（図 5（B）参照）。

30

【 0 0 4 5 】

また、外瘻チューブ 2 と内瘻チューブ 3 を一体で形成し、その境界部分を超音波刺激によって分離し得るように形成してもよい。この場合、外部から超音波刺激を加えれば、内瘻チューブ 3 と外瘻チューブ 2 の連結部が分離するので、内瘻チューブ 3 を残して外瘻チューブ 2 だけを抜去することができる。そして、内瘻チューブ 3 と外瘻チューブ 2 が連続した一本のチューブから形成されているので、内瘻チューブ 3 が外瘻チューブ 2 から脱落

40

【 0 0 4 6 】

（内瘻チューブ）

内瘻チューブ 2 は、その基端にスリットや切欠き等が形成されていてもよい（図 6 参照）。外瘻チューブ 2 を抜去する際に、内瘻チューブ 3 の基端には、その半径方向に力が加わる（図 3（C）参照）。すると、その力で内瘻チューブ 3 が引っ張られて抜け落ちてしまう可能性がある。しかし、基端にスリット 3 s（図 6（B）参照）や切欠き 3 g（図 6（A）、（C）参照）等が形成されていれば、内瘻チューブ 3 の基端に加わる上記力を弱めることができるので、外瘻チューブ 2 を抜去する際に、内瘻チューブ 3 が抜け落ちることを抑制することができる。

50

【産業上の利用可能性】

【0047】

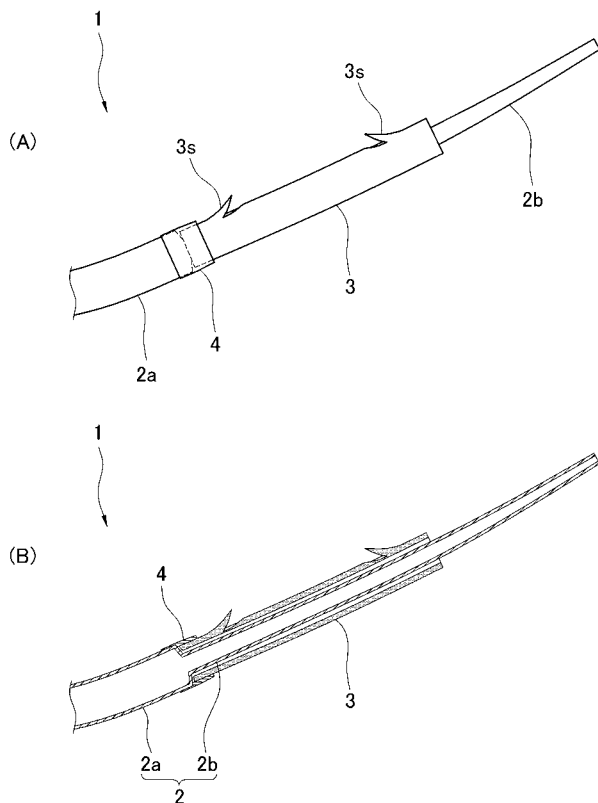
本発明の胆道ドレナージチューブは、外瘻法による胆道ドレナージを行ったのち、内瘻法による胆道ドレナージを行う場合の器具として適している。

【符号の説明】

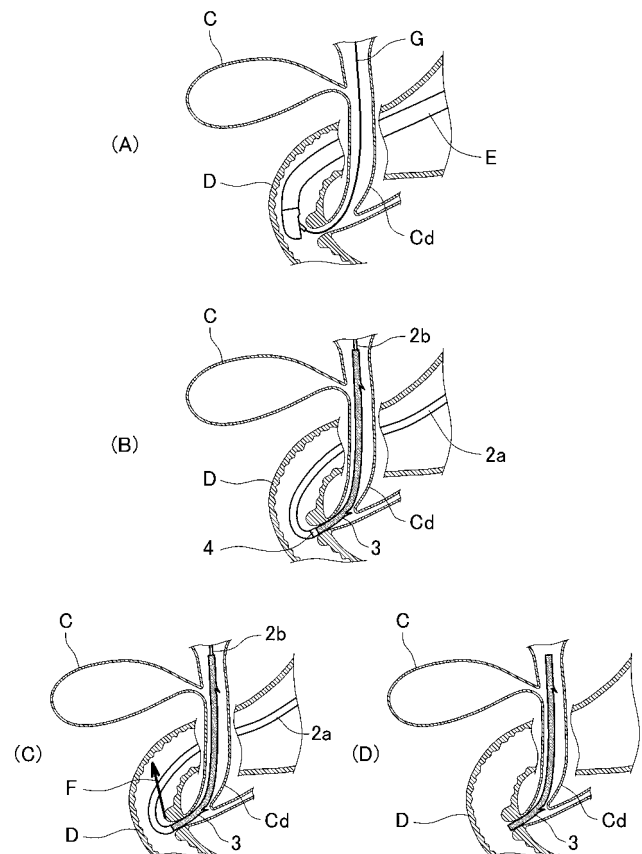
【0048】

- 1 胆道ドレナージチューブ
- 2 外瘻チューブ
- 2 a 本体部
- 2 b 細径部
- 3 内瘻チューブ
- 4 脱落防止部
- C 胆のう
- C d 胆管
- D 十二指腸
- E 内視鏡

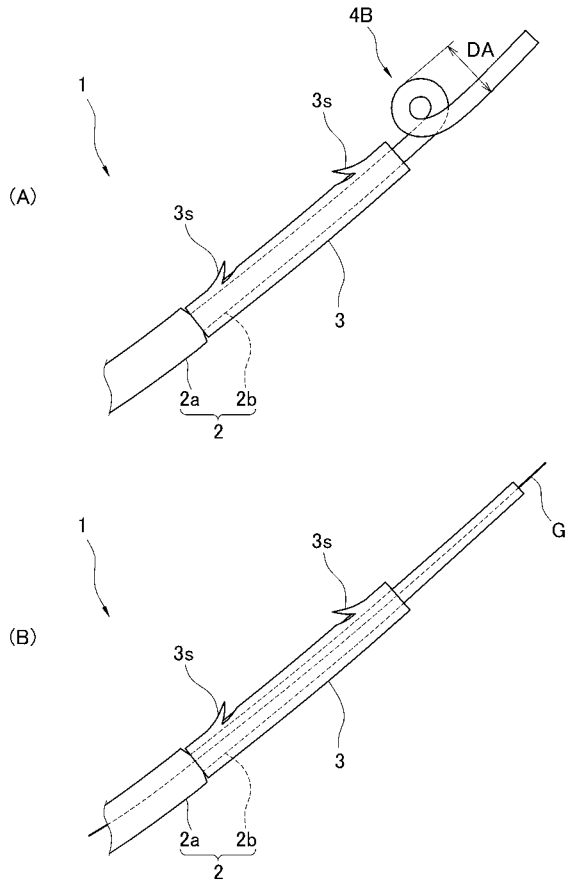
【図1】



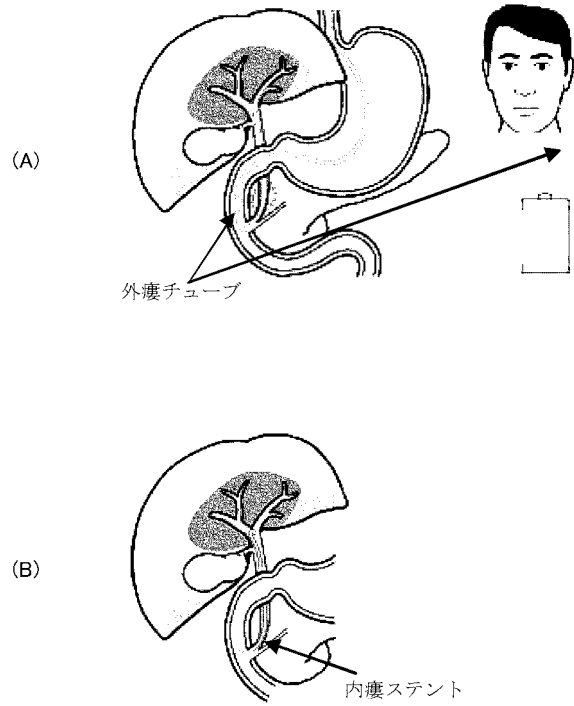
【図2】



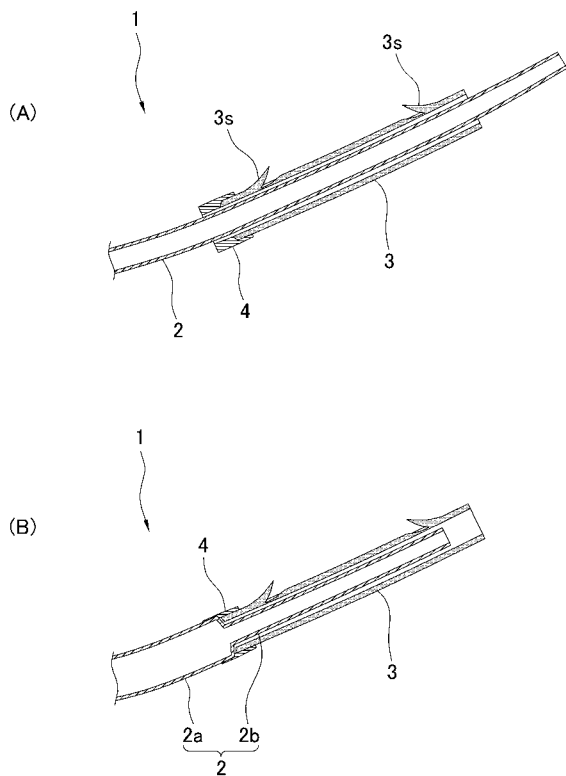
【 図 3 】



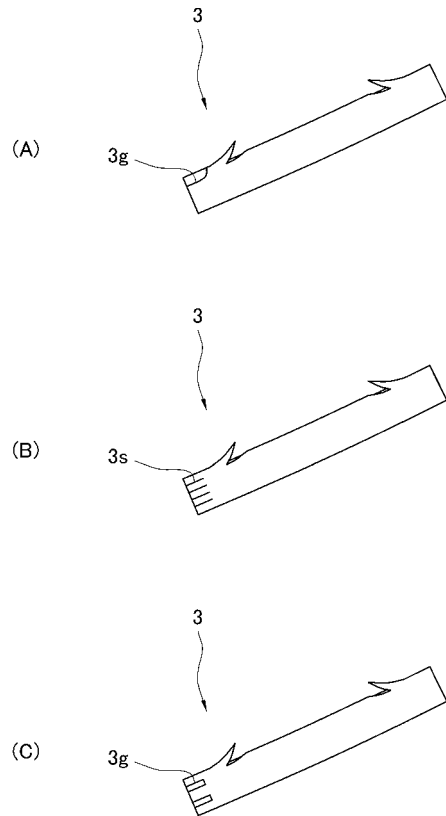
【 図 4 】



【 図 5 】



【 図 6 】



【手続補正書】

【提出日】平成27年10月1日(2015.10.1)

【手続補正1】

【補正対象書類名】特許請求の範囲

【補正対象項目名】全文

【補正方法】変更

【補正の内容】

【特許請求の範囲】

【請求項1】

胆道をドレナージするために使用されるチューブであって、鼻または口から挿入されて消化管内に配置される長尺な外瘻チューブと、該外瘻チューブの先端に該外瘻チューブから分離可能に設けられた内瘻チューブと、を備えていることを特徴とする胆道ドレナージチューブ。

【請求項2】

前記内瘻チューブは、前記外瘻チューブの先端に挿入された状態で前記外瘻チューブに取り付けられていることを特徴とする請求項1記載の胆道ドレナージチューブ。

【請求項3】

前記外瘻チューブは、本体部と、該本体部の先端部に設けられた細径部を備えており、該細径部は、本体部の外径および前記内瘻チューブの内径よりも外径が細くなるように形成されており、前記内瘻チューブは、前記外瘻チューブの細径部が該内瘻チューブ内に挿入された状態で前記外瘻チューブに取り付けられていることを特徴とする請求項2記載の胆道ドレナージチューブ。

【請求項4】

前記内瘻チューブの脱落を防止する脱落防止部を備えていることを特徴とする請求項1、2または3記載の胆道ドレナージチューブ。

【請求項5】

前記脱落防止部は、前記内瘻チューブと前記外瘻チューブを連結するものであり、体内で溶ける素材によって形成されていることを特徴とする請求項4記載の胆道ドレナージチューブ。

【請求項6】

前記脱落防止部が、前記内瘻チューブと前記外瘻チューブを連結する糸および/またはテープおよび/または接着剤であることを特徴とする請求項5記載の胆道ドレナージチューブ。

【請求項7】

前記外瘻チューブの細径部は、その軸方向の長さが前記内瘻チューブの長さよりも長くなっており、前記内瘻チューブの脱落を防止する脱落防止部を備えており、該脱落防止部は、前記外瘻チューブの細径部に設けられた、前記内瘻チューブの内径よりも径が太くなった部分であり、前記内瘻チューブを取り付けた状態において、前記内瘻チューブの先端から突出した位置

に設けられており、
外部からの刺激により径を収縮し得る構造を有している
ことを特徴とする請求項 3 記載の胆道ドレナージチューブ。

【請求項 8】

前記脱落防止部は、
前記外瘻チューブの細径部を変形させて形成されたものであり、ガイドワイヤーよりも剛性の低い素材によって形成されている
ことを特徴とする請求項 7 記載の胆道ドレナージチューブ。

【請求項 9】

前記脱落防止部は、
前記外瘻チューブへの細径部を螺旋状に形成したものである
ことを特徴とする請求項 7 または 8 記載の胆道ドレナージチューブ。

【請求項 10】

前記内瘻チューブと前記外瘻チューブを連結する連結部が設けられており、
該連結部は、
超音波刺激によって前記内瘻チューブと前記外瘻チューブの連結が分離し得るように構成されている
ことを特徴とする請求項 1 記載の胆道ドレナージチューブ。

【請求項 11】

前記内瘻チューブと前記外瘻チューブが連続した一本のチューブから形成されている
ことを特徴とする請求項 10 記載の胆道ドレナージチューブ。

【請求項 12】

胆道をドレナージするために使用されるチューブであって、
鼻または口が挿入されて消化管内に配置される本体部と、
該本体部の先端に設けられた細径部と、を備えており、
該細径部は、
前記本体部の外径および内瘻チューブの内径よりも外径が細いものである
ことを特徴とする胆道ドレナージチューブ。

【請求項 13】

前記細径部に、前記内瘻チューブの脱落を防止する脱落防止部が形成されている
ことを特徴とする請求項 12 記載の胆道ドレナージチューブ。

【請求項 14】

前記細径部は、
その軸方向の長さが前記内瘻チューブの長さよりも長くなっており、
前記脱落防止部は、
前記内瘻チューブの内径よりも径が太くなった部分であり、
前記内瘻チューブを取り付けたときに、前記内瘻チューブの先端から突出する位置に設けられており、
外部からの刺激により径を収縮し得る構造を有している
ことを特徴とする請求項 13 記載の胆道ドレナージチューブ。

【請求項 15】

前記脱落防止部は、
前記外瘻チューブの細径部を変形させて形成されたものであり、ガイドワイヤーよりも剛性の低い素材によって形成されている
ことを特徴とする請求項 14 記載の胆道ドレナージチューブ。

【請求項 16】

前記脱落防止部は、
前記外瘻チューブの細径部を螺旋状に形成したものである
ことを特徴とする請求項 14 記載の胆道ドレナージチューブ。

【請求項 17】

前記内瘻チューブは、その一端に、その一端から軸方向に延びる切欠きおよび／または切れ目が形成されていることを特徴とする請求項 1 乃至 11 のいずれかに記載の胆道ドレナージチューブ。

【手続補正 2】

【補正対象書類名】明細書

【補正対象項目名】0003

【補正方法】変更

【補正の内容】

【0003】

処置で、外瘻チューブと内瘻チューブの設置を行うことができればいいのであるが、現状では、そのような処置を可能とする医療機器は開発されていない。

[0011]

本発明は上記事情に鑑み、外瘻チューブと内瘻チューブを一回の内視鏡による措置で設置することができる胆道ドレナージチューブ提供することを目的とする。

課題を解決するための手段

[0012]

第 1 発明の胆道ドレナージチューブは、胆道をドレナージするために使用されるチューブであって、鼻または口から挿入されて消化管内に配置される長尺な外瘻チューブと、該外瘻チューブの先端に該外瘻チューブから分離可能に設けられた内瘻チューブと、を備えていることを特徴とする。

第 2 発明の胆道ドレナージチューブは、第 1 発明において、前記内瘻チューブは、前記外瘻チューブの先端に挿入された状態で前記外瘻チューブに取り付けられていることを特徴とする。

第 3 発明の胆道ドレナージチューブは、第 2 発明において、前記外瘻チューブは、本体部と、該本体部の先端部に設けられた細径部を備えており、該細径部は、本体部の外径および前記内瘻チューブの内径よりも外径が細くなるように形成されており、前記内瘻チューブは、前記外瘻チューブの細径部が該内瘻チューブ内に挿入された状態で前記外瘻チューブに取り付けられていることを特徴とする。

第 4 発明の胆道ドレナージチューブは、第 1、第 2 または第 3 発明において、前記内瘻チューブの脱落を防止する脱落防止部を備えていることを特徴とする。

第 5 発明の胆道ドレナージチューブは、第 4 発明において、前記脱落防止部は、前記内瘻チューブと前記外瘻チューブを連結するものであり、体内で溶ける素材によって形成されていることを特徴とする。

第 6 発明の胆道ドレナージチューブは、第 5 発明において、前記脱落防止部が、前記内瘻チューブと前記外瘻チューブを連結する糸および／またはテ

【手続補正 3】

【補正対象書類名】明細書

【補正対象項目名】0004

【補正方法】変更

【補正の内容】

【0004】

ーブおよび／または接着剤であることを特徴とする。

第 7 発明の胆道ドレナージチューブは、第 4 発明において、前記外瘻チューブの細径部は、その軸方向の長さが前記内瘻チューブの長さよりも長くなっており、前記内瘻チューブの脱落を防止する脱落防止部を備えており、該前記脱落防止部は、前記外瘻チューブの細径部に設けられた、前記内瘻チューブの内径よりも径が太くなった部分であり、前記内瘻チューブを取り付けた状態において、前記内瘻チューブの先端から突出した位置に設けられており、外部からの刺激により径を収縮し得る構造を有していることを特徴とする。

第 8 発明の胆道ドレナージチューブは、第 7 発明において、前記脱落防止部は、前記外瘻チューブの細径部を変形させて形成されたものであり、ガイドワイヤーよりも剛性の低

い素材によって形成されていることを特徴とする。

第9発明の胆道ドレナージチューブは、第7または第8発明において、前記脱落防止部は、前記外瘻チューブの細径部を螺旋状に形成したものであることを特徴とする。

第10発明の胆道ドレナージチューブは、第1発明において、前記内瘻チューブと前記外瘻チューブを連結する連結部が設けられており、該連結部は、超音波刺激によって前記内瘻チューブと前記外瘻チューブの連結が分離し得るように構成されていることを特徴とする。

第11発明の胆道ドレナージチューブは、第10発明において、前記内瘻チューブと前記外瘻チューブが連続した一本のチューブから形成されていることを特徴とする。

第12発明の胆道ドレナージチューブは、胆道をドレナージするために使用されるチューブであって、鼻または口から挿入されて消化管内に配置される本体部と、該本体部の先端に設けられた細径部と、を備えており、該細径部は、前記本体部の外径および内瘻チューブの内径よりも外径が細いものであることを特徴とする。

第13発明の胆道ドレナージチューブは、第12発明において、前記細径

【手続補正4】

【補正対象書類名】明細書

【補正対象項目名】0005

【補正方法】変更

【補正の内容】

【0005】

部に、前記内瘻チューブの脱落を防止する脱落防止部が形成されていることを特徴とする。

第14発明の胆道ドレナージチューブは、第13発明において、前記細径部は、その軸方向の長さが前記内瘻チューブの長さよりも長くなっており、前記脱落防止部は、前記内瘻チューブの内径よりも径が太くなった部分であり、前記内瘻チューブを取り付けたときに、前記内瘻チューブの先端から突出する位置に設けられており、外部からの刺激により径を収縮し得る構造を有していることを特徴とする。

第15発明の胆道ドレナージチューブは、第14発明において、前記脱落防止部は、前記外瘻チューブの細径部を変形させて形成されたものであり、ガイドワイヤーよりも剛性の低い素材によって形成されていることを特徴とする。

第16発明の胆道ドレナージチューブは、第14発明において、前記脱落防止部は、前記外瘻チューブの細径部を螺旋状に形成したものであることを特徴とする。

第17発明の胆道ドレナージチューブは、第1乃至第11発明のいずれかにおいて、前記内瘻チューブは、その一端に、その一端から軸方向に延びる切欠きおよび/または切れ目が形成されていることを特徴とする。

発明の効果

[0013]

第1～第3発明によれば、外瘻チューブの先端部に内瘻チューブが設けられている状態で、口から挿入され消化管に挿通された内視鏡によって外瘻チューブの先端を胆管に配置すれば、外瘻チューブを鼻または口から挿入された状態で外瘻チューブを消化管内に配置でき、外瘻チューブと内瘻チューブの両方を胆管に配置することができる。そして、外瘻チューブと内瘻チューブの両方を胆管に配置した状態から外瘻チューブを抜去すれば、内瘻チューブだけを胆管に残しておくことができる。したがって、外瘻チューブから内瘻チューブに切り替えるときに、再度内視鏡による施術をしなくてもよくなるので、患者の負担を軽減することができる。

第4発明によれば、内瘻チューブの脱落を防止する脱落防止部が設けられているので、外瘻チューブに内瘻チューブを取り付けた状態で、内視鏡によ

【手続補正5】

【補正対象書類名】明細書

【補正対象項目名】0007

【補正方法】変更

【補正の内容】

【0007】

口から挿入され消化管に挿通された内視鏡によって外瘻チューブの先端を胆管に配置すれば、外瘻チューブを鼻または口から挿入された状態で外瘻チューブを消化管内に配置でき、外瘻チューブと内瘻チューブの両方を胆管に配置することができる。そして、外瘻チューブと内瘻チューブの両方を胆管に配置した状態から外瘻チューブを抜去すれば、内瘻チューブだけを胆管に残しておくことができる。したがって、外瘻チューブから内瘻チューブに切り替えるときに、再度内視鏡による施術をしなくてもよくなるので、患者の負担を軽減することができる。

第13発明によれば、内瘻チューブの脱落を防止する脱落防止部が設けられているので、外瘻チューブの細径部に内瘻チューブを取り付けた状態で、内視鏡によって外瘻チューブの先端を胆管に配置する作業を容易にすることができる。

第14発明によれば、脱落防止部によって内瘻チューブが外瘻チューブの細径部から脱落することを防ぐことができる。しかも、外部から刺激を加えれば、脱落防止部の径を収縮させることができるので、内瘻チューブを残して外瘻チューブだけを抜去することができる。

第15発明によれば、外瘻チューブの脱落防止部までガイドワイヤーを通せば、ガイドワイヤーの形状になって脱落防止部が変形する。すると、脱落防止部はまっすぐになり内瘻チューブ内を通過できる状態になるので、内瘻チューブを残して外瘻チューブだけを抜去することができる。

第16発明によれば、脱落防止部が細径部を螺旋状に形成したものであるため、脱落防止部を外瘻チューブを胆管に固定しておくストッパーとして使用することができる。

第17発明によれば、外瘻チューブを抜去する際に内瘻チューブの基端に半径方向に力が加わっても、内瘻チューブの基端に加わる上記力を弱めることができる。したがって、外瘻チューブを抜去する際に、内瘻チューブが抜け落ちることを抑制することができる。

[図面の簡単な説明]

[0014]

[図1] 本実施形態の胆道ドレナージチューブ1の先端部の概略拡大説明図であり、(A)は概略側面図であり、(B)は内瘻チューブ3を断面にした概略

【手続補正6】

【補正対象書類名】明細書

【補正対象項目名】0008

【補正方法】変更

【補正の内容】

【0008】

側面図である。

[図2] 本実施形態の胆道ドレナージチューブ1による胆道ドレナージを説明した概略側面図である。

[図3] 他の実施形態の胆道ドレナージチューブ1の先端部の概略拡大説明図であり、(A)は脱落防止部4Bが形成されている状態の概略説明図であり、(B)は脱落防止部4Bが伸ばされた状態の概略説明図である。

[図4] 胆道ドレナージの概略説明図であり、(A)は外瘻法の概略説明図であり、(B)は内瘻法の概略側面図である。

[図5] 他の実施形態の胆道ドレナージチューブ1の先端部の概略拡大説明図である。

[図6] 他の実施形態の内瘻チューブ4の単体説明図である。

[発明を実施するための形態]

[0015]

つぎに、本発明の実施形態を図面に基づき説明する。

本発明の胆道ドレナージチューブは、胆管結石や腫瘍などによる閉塞性黄疸などの際に

胆管に設置されるチューブであって、外瘻チューブの設置と同時に内瘻チューブを設置できるようにしたことに特徴を有している。

[0 0 1 6]

(胆道ドレナージの説明)

まず、本実施形態の胆道ドレナージチューブ 1 について説明する前に、外瘻法によって本実施形態の胆道ドレナージチューブ 1 を設置する方法を簡単に説明する。

[0 0 1 7]

外瘻法によって胆道ドレナージを行う場合には、まず、内視鏡 E を口から挿入して内視鏡 E の先端を十二指腸 D、つまり、胆管 C d の出口付近に配置する。

ついで、内視鏡 E の鉗子孔を通して、金属などのある程度剛性の高い素材によって形成されたガイドワイヤー G を十二指腸 D まで挿通させる。そして、ガイドワイヤー G の先端部を胆管 C d に挿入する (図 2 (A) 参照)。ガイドワイヤー G の先端部が胆管 C d の所定の位置に配置されると、胆道ドレナージチューブ 1 をガイドワイヤー G に被せて、胆道ドレナージチューブ 1

【 国際調査報告 】

INTERNATIONAL SEARCH REPORT		International application No. PCT/JP2015/055194
A. CLASSIFICATION OF SUBJECT MATTER A61F2/95(2013.01)i, A61F2/04(2013.01)i According to International Patent Classification (IPC) or to both national classification and IPC		
B. FIELDS SEARCHED Minimum documentation searched (classification system followed by classification symbols) A61F2/95, A61F2/04 Documentation searched other than minimum documentation to the extent that such documents are included in the fields searched Jitsuyo Shinan Koho 1922-1996 Jitsuyo Shinan Toroku Koho 1996-2015 Kokai Jitsuyo Shinan Koho 1971-2015 Toroku Jitsuyo Shinan Koho 1994-2015 Electronic data base consulted during the international search (name of data base and, where practicable, search terms used) WPI		
C. DOCUMENTS CONSIDERED TO BE RELEVANT		
Category*	Citation of document, with indication, where appropriate, of the relevant passages	Relevant to claim No.
Y A	JP 2006-149576 A (Hakko Co., Ltd.), 15 June 2006 (15.06.2006), paragraph [0010] (Family: none)	1-6, 12-13, 15-17 7-11, 14
Y A	WO 2003/092782 A1 (Olympus Optical Co., Ltd.), 13 November 2003 (13.11.2003), description, page 11, line 19 to page 12, line 7; page 13, lines 12 to 21; fig. 1A to 1D & US 2005/0085891 A1	1-6, 12-13, 15-17 7-11, 14
<input type="checkbox"/> Further documents are listed in the continuation of Box C. <input type="checkbox"/> See patent family annex.		
* Special categories of cited documents: "A" document defining the general state of the art which is not considered to be of particular relevance "E" earlier application or patent but published on or after the international filing date "L" document which may throw doubts on priority claim(s) or which is cited to establish the publication date of another citation or other special reason (as specified) "O" document referring to an oral disclosure, use, exhibition or other means "P" document published prior to the international filing date but later than the priority date claimed "T" later document published after the international filing date or priority date and not in conflict with the application but cited to understand the principle or theory underlying the invention "X" document of particular relevance; the claimed invention cannot be considered novel or cannot be considered to involve an inventive step when the document is taken alone "Y" document of particular relevance; the claimed invention cannot be considered to involve an inventive step when the document is combined with one or more other such documents, such combination being obvious to a person skilled in the art "&" document member of the same patent family		
Date of the actual completion of the international search 19 May 2015 (19.05.15)		Date of mailing of the international search report 02 June 2015 (02.06.15)
Name and mailing address of the ISA/ Japan Patent Office 3-4-3, Kasumigaseki, Chiyoda-ku, Tokyo 100-8915, Japan		Authorized officer Telephone No.

国際調査報告		国際出願番号 PCT/J P 2015/055194									
A. 発明の属する分野の分類 (国際特許分類 (IPC)) Int.Cl. A61F2/95(2013.01)i, A61F2/04(2013.01)i											
B. 調査を行った分野 調査を行った最小限資料 (国際特許分類 (IPC)) Int.Cl. A61F2/95, A61F2/04											
最小限資料以外の資料で調査を行った分野に含まれるもの <table border="0"> <tr> <td>日本国実用新案公報</td> <td>1922-1996年</td> </tr> <tr> <td>日本国公開実用新案公報</td> <td>1971-2015年</td> </tr> <tr> <td>日本国実用新案登録公報</td> <td>1996-2015年</td> </tr> <tr> <td>日本国登録実用新案公報</td> <td>1994-2015年</td> </tr> </table>				日本国実用新案公報	1922-1996年	日本国公開実用新案公報	1971-2015年	日本国実用新案登録公報	1996-2015年	日本国登録実用新案公報	1994-2015年
日本国実用新案公報	1922-1996年										
日本国公開実用新案公報	1971-2015年										
日本国実用新案登録公報	1996-2015年										
日本国登録実用新案公報	1994-2015年										
国際調査で使用した電子データベース (データベースの名称、調査に使用した用語) WPI											
C. 関連すると認められる文献											
引用文献の カテゴリー*	引用文献名 及び一部の箇所が関連するときは、その関連する箇所の表示	関連する 請求項の番号									
Y	JP 2006-149576 A (株式会社八光) 2006.06.15, 段落【0010】 (ファミリーなし)	1-6, 12-13, 15-17									
A		7-11, 14									
Y	WO 2003/092782 A1 (オリンパス光学工業株式会社) 2003.11.13, 明細書第11ページ第19行-第12ページ第7行, 第13ページ 第12-21行, FIG. 1A-FIG. 1D	1-6, 12-13, 15-17									
A	& US 2005/0085891 A1	7-11, 14									
C欄の続きにも文献が列挙されている。		パテントファミリーに関する別紙を参照。									
* 引用文献のカテゴリー 「A」特に関連のある文献ではなく、一般的技術水準を示すもの 「E」国際出願日前の出願または特許であるが、国際出願日以後に公表されたもの 「L」優先権主張に疑義を提起する文献又は他の文献の発行日若しくは他の特別な理由を確立するために引用する文献 (理由を付す) 「O」口頭による開示、使用、展示等に言及する文献 「P」国際出願日前で、かつ優先権の主張の基礎となる出願		の日の後に公表された文献 「T」国際出願日又は優先日後に公表された文献であって出願と矛盾するものではなく、発明の原理又は理論の理解のために引用するもの 「X」特に関連のある文献であって、当該文献のみで発明の新規性又は進歩性がないと考えられるもの 「Y」特に関連のある文献であって、当該文献と他の1以上の文献との、当業者にとって自明である組合せによって進歩性がないと考えられるもの 「&」同一パテントファミリー文献									
国際調査を完了した日 19.05.2015		国際調査報告の発送日 02.06.2015									
国際調査機関の名称及びあて先 日本国特許庁 (ISA/J P) 郵便番号100-8915 東京都千代田区霞が関三丁目4番3号		特許庁審査官 (権限のある職員) 鈴木 洋昭	3E 9334								
		電話番号 03-3581-1101 内線 3344									

フロントページの続き

(81)指定国 AP(BW, GH, GM, KE, LR, LS, MW, MZ, NA, RW, SD, SL, ST, SZ, TZ, UG, ZM, ZW), EA(AM, AZ, BY, KG, KZ, RU, TJ, TM), EP(AL, AT, BE, BG, CH, CY, CZ, DE, DK, EE, ES, FI, FR, GB, GR, HR, HU, IE, IS, IT, LT, LU, LV, MC, MK, MT, NL, NO, PL, PT, RO, RS, SE, SI, SK, SM, TR), OA(BF, BJ, CF, CG, CI, CM, GA, GN, GQ, GW, KM, ML, MR, NE, SN, TD, TG), AE, AG, AL, AM, AO, AT, AU, AZ, BA, BB, BG, BH, BN, BR, BW, BY, BZ, CA, CH, CL, CN, CO, CR, CU, CZ, DE, DK, DM, DO, DZ, EC, EE, EG, ES, FI, GB, GD, GE, GH, GM, GT, HN, HR, HU, ID, IL, IN, IR, IS, JP, KE, KG, KN, KP, KR, KZ, LA, LC, LK, LR, LS, LU, LY, MA, MD, ME, MG, MK, MN, MW, MX, MY, MZ, NA, NG, NI, NO, NZ, OM, PA, PE, PG, PH, PL, PT, QA, RO, RS, RU, RW, SA, SC, SD, SE, SG, SK, SL, SM, ST, SV, SY, TH, TJ, TM, TN, TR, TT, TZ, UA, UG, US

(注) この公表は、国際事務局(WIPO)により国際公開された公報を基に作成したものである。なおこの公表に係る日本語特許出願(日本語実用新案登録出願)の国際公開の効果は、特許法第184条の10第1項(実用新案法第48条の13第2項)により生ずるものであり、本掲載とは関係ありません。