

(19) 日本国特許庁 (J P)

(12) 公開特許公報 (A)

(11) 特許出願公開番号  
特開2001-33317  
(P2001-33317A)

(43) 公開日 平成13年2月9日 (2001.2.9)

(51) Int.Cl. <sup>7</sup>	識別記号	F I	テマコード <sup>*</sup> (参考)
G 0 1 K	7/36	G 0 1 K 7/36	B 2 F 0 5 6
	1/02	1/02	E
	1/14	1/14	L

審査請求 有 請求項の数 5 O L (全 5 頁)

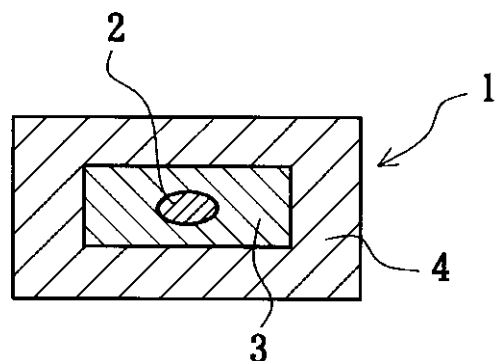
(21) 出願番号	特願平11-202422	(71) 出願人	391012394 東北大学長 宮城県仙台市青葉区片平2丁目1番1号
(22) 出願日	平成11年7月16日 (1999.7.16)	(72) 発明者	荒井 賢一 宮城県仙台市泉区山の寺2-28-9
		(72) 発明者	井上 光輝 宮城県仙台市太白区向山2-3-10
		(72) 発明者	山田 章吾 宮城県仙台市泉区加茂4-14-20
		(74) 代理人	100059258 弁理士 杉村 暁秀 (外2名)
		Fターム(参考)	2F056 AE03 AE05 AE07 CL08 SB03 SB08

(54) 【発明の名称】 温度計測素子、およびこれを用いる温度計測方法

(57) 【要約】

【課題】 被測定部位の温度をリモート状態で計測可能な新規な温度計測素子、およびこれを用いる温度計測方法を提供する。

【解決手段】 温度計測素子1を、永久磁石2と、該永久磁石2の周囲を覆う感温磁性体3、4とを有して構成し、この温度計測素子1からの漏洩磁束6を磁気センサ5で検出して、その出力に基づいて非測定部位の温度を計測する。



## 【特許請求の範囲】

【請求項1】 永久磁石と、該永久磁石の周囲を覆う感温磁性体とを有することを特徴とする温度計測素子。

【請求項2】 上記感温磁性体として、キュリー温度の異なる複数の感温磁性体を、上記永久磁石から離れるに従ってキュリー温度が低くなる順に積層したことを特徴とする請求項1記載の温度計測素子。

【請求項3】 上記感温磁性体は、生体温度近傍にキュリー温度を有する磁性材料から成ることを特徴とする請求項1または2記載の温度計測素子。

【請求項4】 上記永久磁石および感温磁性体の少なくとも一つが薄膜から成ることを特徴とする請求項1, 2または3記載の温度計測素子。

【請求項5】 請求項1, 2, 3または4記載の温度計測素子を被測定部位に設置し、該温度計測素子からの漏洩磁束を磁気センサで検出して、その出力に基づいて上記被測定部位の温度を計測することを特徴とする温度計測方法。

## 【発明の詳細な説明】

## 【0001】

【発明の属する技術分野】この発明は、温度計測素子、およびこれを用いる温度計測方法に関するものである。

## 【0002】

【従来の技術】従来の温度計測素子として、半導体の温度による抵抗変化を利用するサーミスタや、2種類の金属線の接合点間に温度差によって生じる熱起電力を利用する熱電対、あるいは金属の温度による抵抗変化を利用する測温抵抗体が知られている。

## 【0003】

【発明が解決しようとする課題】しかしながら、従来の温度計測素子を用いる温度計測にあっては、何れも温度計測素子をリード線を介して計測装置に接続しなければならないため、例えば生体内に熱電対やサーミスタの温度計測素子を埋設して特定部位の温度を計測する場合には、生体内部に埋設した温度計測素子から生体外までリード線を引き出す必要がある。

【0004】このため、特に生体内の特定部位を高周波加熱して温熱治療するハイパーサーミア装置のように、特定部位およびその近傍の詳細かつ精密な温度計測を必要とする場合には、特定部位およびその近傍に複数の温度計測素子を埋設して、それぞれのリード線を生体外に引き出さなければならないため、患者の負担が大きくなるという問題がある。

【0005】この発明は、このような従来の問題点に着目してなされたもので、その第1の目的は、被測定部位の温度をリモート状態で計測可能な新規な温度計測素子を提供することにある。

【0006】さらに、この発明の第2の目的は、上記の温度計測素子を用いて温度を計測する温度計測方法を提供することにある。

## 【0007】

【課題を解決するための手段】上記第1の目的を達成するため、請求項1に係る温度計測素子の発明は、永久磁石と、該永久磁石の周囲を覆う感温磁性体とを有することを特徴とするものである。

【0008】請求項1に記載の発明によれば、感温磁性体は、温度上昇に伴って磁力が低下し、温度が感温磁性体に固有の臨界温度、すなわちキュリー温度に達すると磁力をほぼ完全に失うので、感温磁性体から漏洩する永久磁石からの磁束は、温度に応じて変化することになる。したがって、温度計測素子からの漏洩磁束を検出すれば、温度計測素子が設置されている被測定部位の温度をリモート状態で計測することが可能となるので、医療分野における生体内部温度計測や非生活環境現場での温度計測に有効に適用することができる。

【0009】請求項2に記載の発明は、請求項1記載の温度計測素子において、上記感温磁性体として、キュリー温度の異なる複数の感温磁性体を、上記永久磁石から離れるに従ってキュリー温度が低くなる順に積層したことを特徴とするものである。

【0010】請求項2に記載の発明によれば、積層した順次の感温磁性体のキュリー温度を適切に設定することにより、被測定部位の温度を広範囲に亘ってほぼ連続的に計測したり、段階的に計測することが可能となる。

【0011】請求項3に記載の発明は、請求項1または2記載の温度計測素子において、上記感温磁性体は、生体温度近傍にキュリー温度を有する磁性材料から成ることを特徴とするものである。

【0012】請求項3に記載の発明によれば、特に生体に対する温度計測に有効に用いることができ、例えば生体内の特定部位を温熱治療する場合には、温度計測素子として、例えば所定の温度（例えば、42℃）で漏洩磁束が急増するように構成したものをを用い、この温度計測素子を特定部位やその近傍に埋設して温度を計測することにより、正確な温度制御を行なうことが可能となる。

【0013】請求項4に記載の発明は、請求項1, 2または3に記載の温度計測素子において、上記永久磁石および感温磁性体の少なくとも一つが薄膜から成ることを特徴とするものである。

【0014】請求項4に記載の発明によれば、薄膜化することで温度計測素子全体を小型化することができるので、特に生体内の特定部位に埋設して温度を計測する場合に、患者の負担をより軽減することが可能となる。

【0015】さらに、上記第2の目的を達成するため、請求項5に記載の温度計測方法の発明は、請求項1, 2, 3または4記載の温度計測素子を被測定部位に設置し、該温度計測素子からの漏洩磁束を磁気センサで検出して、その出力に基づいて上記被測定部位の温度を計測することを特徴とするものである。

【0016】請求項5に記載の発明によれば、温度計測

素子を計測装置に接続することなく、被測定部位の温度をリモート状態で、しかもリアルタイムで計測することが可能となる。

【0017】

【発明の実施の形態】以下、図面を参照して、この発明の実施の形態について説明する。図1は、この発明に係る温度計測素子の一実施の形態を示す断面図である。この温度計測素子1は、永久磁石2と、この永久磁石2を覆うように順次積層した二つの感温磁性体3および4とを有する。永久磁石2は、例えばSmCo系、SmFeN系、NdFeB系等の強い永久磁石材料、すなわち(BH)maxの大きい永久磁石材料で形成する。また、感温磁性体3,4は、内側の感温磁性体3のキュリー温度T1と、外側の感温磁性体4のキュリー温度T2とがT1>T2となるように形成する。この実施の形態では、感温磁性体3,4を、NiZnフェライト等の磁性材料で、その組成比を変えたり、添加物を混入する等して、キュリー温度T1, T2が生体温度近傍でT1>T2となるように形成する。

【0018】図1に示した温度計測素子1によれば、感温磁性体3,4はそれぞれ温度上昇に伴って磁力が低下し、感温磁性体3はキュリー温度T1で、感温磁性体4はキュリー温度T2でそれぞれ磁力を失うので、温度計測素子1を生体の被測定部位に設置すると、被測定部位の温度TがT<T2のある温度では、図2(a)に示すように、永久磁石2からの磁束は、その殆どが感温磁性体3,4内で磁路を形成し、温度計測素子1からの漏洩磁束は非常に少ない状態にある。また、T2<T1のある温度では、外側の感温磁性体4は磁力を失うので、図2(b)に示すように、温度計測素子1からの漏洩磁束は、T<T2の場合よりも多くなる。さらに、T<T1になると、感温磁性体3も磁力を失うので、図2(c)に示すように、温度計測素子1からの漏洩磁束は、T2<T1の場合よりも多くなる。

【0019】したがって、温度計測素子1からの漏洩磁束は、温度上昇に伴って増加し、T=T1で最大(飽和)となるので、その漏洩磁束を温度計測素子1から所定の距離を隔てた位置において磁気センサで検出すれば、その出力に基づいて被測定部位の温度をリモート状態で、しかもリアルタイムでT1まで正確に測定することが可能となる。

【0020】ここで、図1に示す構成において、永久磁石2として0.5mm×0.5mm×0.5mmのSmCo磁石を用い、感温磁性体3として図3(a)に実線で示す磁束密度の温度特性を有する材料(キュリー温度T1=60)を、また感温磁性体4として図3(a)に一点鎖線で示す磁束密度の温度特性を有する材料(キュリー温度T2=44)を用いて、全体の大きさが4mm×4mm×4mmの温度計測素子1を作製し、その温度計測能力を評価した。なお、漏洩磁束を検出する磁

気センサは、地磁気検出等に用いられる超高感度のフラックス・ゲート型磁気センサを用いた。

【0021】図3(b)は、その測定結果を示すものである。図3(b)から明らかなように、44未満の温度では漏洩磁束はほとんど観測されないが、44以上では外側の感温磁性体4が磁力を失うため磁束の漏洩が生じ始めることが分かる。また、さらに温度が上昇し、60以上になると内側の感温磁性体3も磁力を失うため、漏洩磁束がさらに増加することが分かる。この測定結果から、44および60で漏洩磁束がステップ状に増加し、それを計測することによりリモート状態で温度を計測できていることが確認された。

【0022】図4は、この発明に係る温度計測方法の一実施の形態を示すものである。この実施の形態では、図1に示した構成の温度計測素子1を生体内の特定部位に埋設し、生体外部には温度計測素子1から所定の距離を隔てて磁気センサ5を配置し、この磁気センサ5により温度計測素子1からの温度に応じた漏洩磁束6を検出して、その出力に基づいて特定部位の温度を測定するようにしたものである。ここで、磁気センサ5は、好ましくは超高感度のもの、例えば上記のフラックス・ゲート型磁気センサや、磁気インピーダンス型磁気センサを用いる。

【0023】この温度計測方法によれば、生体内部に埋設した温度計測素子1から生体外部にリード線を引き出すことなく、温度計測素子1からの漏洩磁束を生体外において磁気センサ5で検出することにより、生体内の特定部位の温度をリモート状態で、リアルタイムで計測することができるので、患者の負担を軽減することができる。

【0024】なお、この発明は、上述した実施の形態にのみ限定されるものではなく、幾多の変形または変更が可能である。例えば、図1に示した実施の形態では、永久磁石2の周囲をキュリー温度が異なる二層の感温磁性体3,4で包囲して温度計測素子1を構成したが、感温磁性体を一層としたり、あるいはキュリー温度がそれぞれ異なる三層以上の感温磁性体を積層して温度計測素子を構成することもできる。ただし、三層以上の感温磁性体を積層する場合には、上述した実施の形態と同様に、永久磁石から離れるに従ってキュリー温度が低くなる順に積層する。このように感温磁性体を三層以上設ければ、各感温磁性体のキュリー温度および組成等を適切に設定することにより、温度計測素子から広い温度範囲で、温度上昇に伴って図5(a)に示すようにほぼ直線的に増加する磁束を漏洩させたり、図5(b)に示すように順次の感温磁性体のキュリー温度を境としてステップ状に増加する磁束を漏洩させることができるので、測定対象に応じて被測定部位の温度を広範囲に亘って正確に計測することが可能となる。

【0025】また、永久磁石の周囲に一層の感温磁性体

を設ける場合において、永久磁石および感温磁性体の少なくとも一つを薄膜状に形成したり、あるいは永久磁石の周囲に複数層の感温磁性体を設ける場合において、永久磁石および複数の感温磁性体のうちの少なくとも一つを薄膜状に形成することもできる。このようにすれば、温度計測素子全体を小型化できるので、特に生体内に埋設する場合に、患者の負担を軽減することができる。

【0026】さらに、図4に示した温度計測方法では、生体内部の一箇所の温度を測定するようにしたが、例えば温熱治療の際に、生体内の特定部位およびその近傍にそれぞれ温度計測素子を埋設し、各温度計測素子からの漏洩磁束を対応する磁気センサで個別に検出して、特定部位およびその近傍の温度を計測することもできる。この場合、各温度計測素子として、温度上昇に伴って漏洩磁束がほぼ直線的に増加するものを用いることもできるが、各磁気センサの出力に基づいて特定部位の温度を簡単かつ高精度で制御するためには、温度上昇に伴って漏洩磁束がステップ状に増加するものを用いるのが好ましい。また、各温度計測素子からの漏洩磁束の干渉を防止して、各磁気センサで対応する温度計測素子からの漏洩磁束を有効に検出するため、例えば温度計測素子の形状や設置方向等を適宜設定して、各温度計測素子から漏洩する磁束の方向に指向性を持たせたり、さらには各磁気センサにおける磁気検出方向を適宜設定するようにする。このようにすれば、特定部位およびその近傍の温度を詳細かつ精密に計測することができる。

【0027】また、この発明は、感温磁性体のキュリー温度を適切に設定することにより、非生活環境現場等の生体以外の温度計測にも有効に適用することができる。

【0028】

【発明の効果】以上のように、この発明に係る温度計測素子によれば、永久磁石の周囲を感温磁性体で覆っているので、温度に応じて温度計測素子から漏洩する磁束を検出することで、温度計測素子が設置されている被測定部位の温度をリモート状態で計測することができる。

【0029】さらに、この発明に係る温度計測方法によれば、上記の温度計測素子を用い、該温度計測素子からの漏洩磁束を磁気センサで検出して温度を計測するので、温度計測素子からリード線を引き出すことなく、被測定部位の温度をリモート状態で、しかもリアルタイムで計測することができる。

【図面の簡単な説明】

【図1】 この発明に係る温度計測素子の一実施の形態を示す断面図である。

【図2】 図1に示す温度計測素子からの異なる温度での漏洩磁束を説明するための図である。

【図3】 図1に示す温度計測素子の具体的構成における感温磁性体の磁束密度の温度特性および温度計測素子の漏洩磁束の温度特性を示す図である。

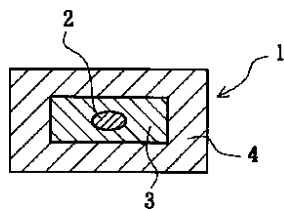
【図4】 この発明に係る温度計測方法の一実施の形態を示す図である。

【図5】 この発明に係る温度計測素子における漏洩磁束の温度特性の二つの例を示す図である。

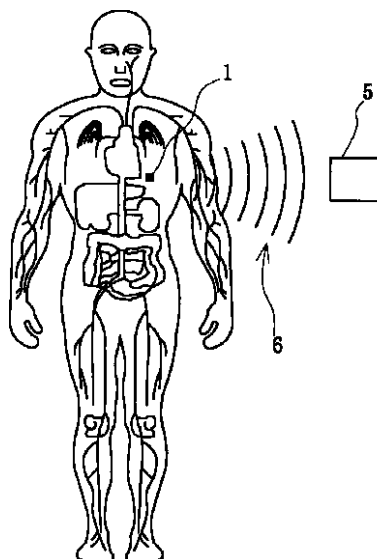
【符号の説明】

- 1 温度計測素子
- 2 永久磁石
- 3, 4 感温磁性体
- 5 磁気センサ
- 6 漏洩磁束

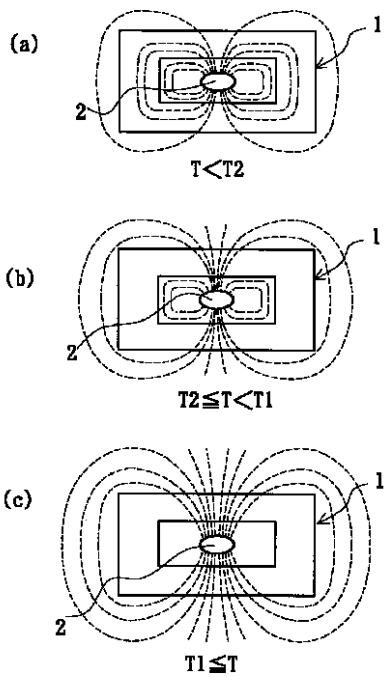
【図1】



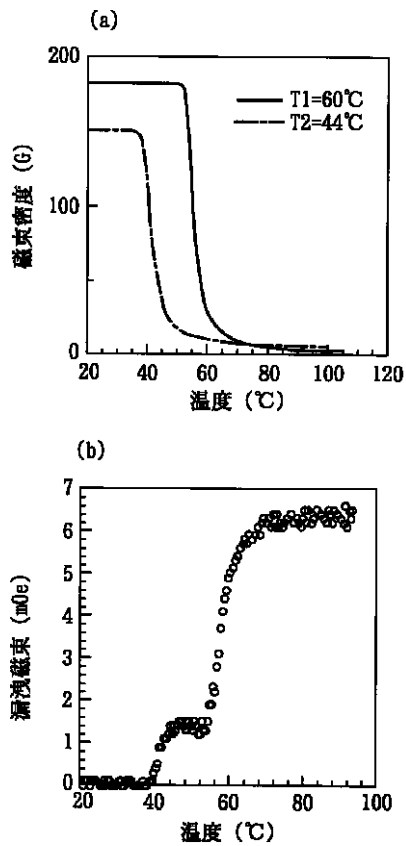
【図4】



【図2】



【図3】



【図5】

