

(19)日本国特許庁 (J P)

(12) 特 許 公 報 (B 2)

(11)特許番号

特許第3355370号
(P3355370)

(45)発行日 平成14年12月9日(2002.12.9)

(24)登録日 平成14年10月4日(2002.10.4)

(51)Int.Cl.⁷

G 0 1 R 23/10

識別記号

F I

G 0 1 R 23/10

B

G

H

請求項の数8(全10頁)

(21)出願番号 特願2000-98871(P2000-98871)

(22)出願日 平成12年3月31日(2000.3.31)

(65)公開番号 特開2001-281276(P2001-281276A)

(43)公開日 平成13年10月10日(2001.10.10)

審査請求日 平成12年3月31日(2000.3.31)

(73)特許権者 391012224

名古屋大学長

愛知県名古屋千種区不老町(番地なし)

(72)発明者 山内 常生

愛知県春日井市天神町1の2 ライオンズガーデン勝川713

(74)代理人 100058479

弁理士 鈴江 武彦 (外5名)

審査官 下中 義之

(56)参考文献 特開 昭63-98099 (J P , A)

特開 昭58-47270 (J P , A)

特開 昭48-89769 (J P , A)

特開2000-2728 (J P , A)

特開 平8-247797 (J P , A)

最終頁に続く

(54)【発明の名称】 周波数変化測定装置

(57)【特許請求の範囲】

【請求項1】物理量の変化に対応して周波数が変化する被測定信号を分周して分周信号を出力する分周手段と、前記分周信号をカウントして分周回数を算出するカウント手段と、

前記分周回数を前記分周信号に同期して伝送する分周回数伝送手段と、

前記分周回数伝送手段から伝送された分周回数を受信し、この分周回数を出力する分周回数受信手段と、

基準クロックを発振させる基準クロック発振手段と、

前記分周回数受信手段からの前記分周回数の第1の出力タイミングと第2の出力タイミングの間のゲート時間における前記基準クロック発振手段のカウント値をカウントし、第1の出力タイミングにおける前記分周回数と第2の出力タイミングにおける前記分周回数の差を算出

し、前記カウント値と前記分周回数の差に基づき前記被測定信号の周波数変化を求める演算手段と

を具備してなることを特徴とする周波数変化測定装置。

【請求項2】前記分周回数伝送手段から前記分周回数受信手段への分周回数の伝送は無線により行うことを特徴とする請求項1に記載の周波数変化測定装置。

【請求項3】物理量の変化に対応して周波数が変化する被測定信号を分周して分周信号を出力する分周手段と、

この分周信号をカウントして分周回数を算出するカウント手段と、

前記分周回数を前記分周信号に同期して伝送する分周回数伝送手段と、

前記分周回数伝送手段から伝送された分周回数を受信し、この分周回数を出力する分周回数受信手段と、

基準クロックを発振させる基準クロック発振手段の周波数出力のカウント値を前記分周回数受信手段の前記分周回数に同期してラッチするラッチ手段と、

第1及び第2の時刻について前記ラッチ手段でラッチされた前記カウント値の差を求め、このカウント値の差と第1及び第2の時刻の間の前記分周回数の差に基づき前記被測定信号の周波数変化を求める演算手段とを具備してなることを特徴とする周波数変化測定装置。

【請求項4】 前記基準クロック発振手段は、標準時間を刻時する刻時手段に同期して発振する周波数出力を有することを特徴とする請求項3に記載の周波数変化測定装置。

【請求項5】 前記分周回数受信手段、前記ラッチ手段、前記演算手段を駆動する電源が設けられてなり、この電源は間欠的に電源を入れることが可能であることを特徴とする請求項3に記載の周波数変化測定装置。

【請求項6】 前記被測定信号が複数であり、該複数の被測定信号にそれぞれ対応して前記分周手段、前記カウント手段及び前記分周回数伝送手段とを有し、これら複数の被測定信号から算出される分周回数を少なくとも1つの分周回数受信手段で受信することを特徴とする請求項3に記載の周波数変化測定装置。

【請求項7】 前記分周手段、前記カウント手段及び前記分周回数伝送手段とが一体となって周波数分周部をなし、前記分周回数受信手段、前記ラッチ手段及び前記演算手段が一体となって周波数演算部をなし、前記分周回数伝送手段から前記分周回数受信手段への分周回数の伝送は無線により行うことを特徴とする請求項3に記載の周波数変化測定装置。

【請求項8】 前記演算処理手段の出力に基づいて前記電源のオンオフ制御をスケジュールするスケジューラを有することを特徴とする請求項7に記載の周波数変化測定装置。

【発明の詳細な説明】

【0001】

【発明の属する技術分野】本発明は、周波数変化に基づき物理量の変化を測定する周波数変化測定装置に関する。

【0002】

【従来の技術】従来、測定対象の周波数変化を測定する方法として、変位変化に対応して電気容量が変化する容量変化型変位センサによる発振周波数の変化から、変位変化を測定する方法があった。

【0003】この方法としては、1)容量変化型変位センサの出力である周波数変化を分周してゲート時間を作成し、そのゲート時間内に基準クロックをカウントする方法や、2)測定装置内部の基準クロックを分周してゲート時間を作成し、そのゲート時間内に容量変化型変位センサの出力である周波数変化をカウントする方法等が公知である。

【0004】いずれの方法でも、容量変化型変位センサの周波数の変化をカウント値の変化に変換して測定し、測定したカウント値を用いて、演算により変位変化を求める。通常、これらの公知の方法により、精度の高い周波数変化の測定を行うには、恒温槽を用いて基準クロックの周波数出力を安定化させなければならない。

【0005】この種の周波数変化測定装置の例を図7に示す。図7では、物理量の変化を電気容量の変化として検出する容量変化型変位センサ81、このセンサ81を発振させる発振回路82とを有する変位検出部80と、基準となるクロック信号を発生する基準クロック発振器71、この基準クロック発振器71からの周波数出力を入力して分周する分周回路72、その分周信号に基づいてゲートタイムを作成するゲート回路73、ゲート回路73によるゲートタイム間に、変位検出部80からの周波数信号をカウントするカウンタ74、そのカウント値をラッチするラッチ回路75及びラッチしたカウント値を読み取り、演算により物理量の変化を求める演算手段76を有する周波数演算部70から構成されている。

【0006】物理量の変化に対応して発振周波数が変化する図7のような例では、基準クロック発振器の周波数出力によるゲートタイムを長くすれば周波数の分解能が向上し、物理量の変化を検出しやすくなる。しかし、ゲートタイムが長くなるとゲートタイムの乱れの影響を受け、周波数の測定誤差が大きくなる。周波数の測定誤差を少なくするには、ゲートタイムを安定化すればよく、周波数変化の測定を行う際に、通常は恒温槽に入れた基準クロック発振器を用いる。しかし、周波数変化を測定している間、恒温槽を含む周波数演算部70に連続して電源を供給しなければならず、電池を電源とする必要がある野外等では、長時間の測定ができない。

【0007】また、上述した例のように、基準クロック発振器の周波数出力を分周して得たゲート時間内に、被測定信号の周波数変化をカウントし、そのカウント値の変化から被測定信号の周波数の変化を測定する場合、変位検出部80から周波数演算部70に信号を送るケーブルが長いと、ケーブル内で信号が減衰し被測定信号である周波数変化を送るできなくなる。すなわち、変位検出部80では、被測定信号を発振させた周波数出力をそのまま伝送して周波数演算部70に送信するため、信号が減衰しやすい。特に、被測定信号の発信周波数が高い場合には、信号の減衰の割合が大きくなり、その伝送距離が短くなる。

【0008】

【発明が解決しようとする課題】上述したように、従来の周波数変化測定装置では、周波数の分解能を向上させるためにゲートタイムを長くするとゲートタイムの乱れの影響を受けて周波数の測定誤差が大きくなる。測定誤差を少なくするために基準クロック発振器を用いた場合、測定の間連続して装置に電源を供給しなければなら

ない。また、従来の周波数変化測定では、変位検出部と周波数演算部との間のケーブルが長いと、信号の減衰が著しい。

【0009】本発明は上記課題を解決するためになされたもので、その目的とするところは、基準クロック発振器の周波数出力を安定させるための恒温槽を必要としない周波数変化測定装置を提供することにある。

【0010】

【課題を解決するための手段】本発明の第1の観点によれば、本発明は、物理量の変化に対応して周波数が変化する被測定信号を分周して分周信号を出力する分周手段と、前記分周信号をカウントして分周回数を算出するカウント手段と、前記分周回数を前記分周信号に同期して伝送する分周回数伝送手段と、前記分周回数伝送手段から伝送された分周回数を受信し、この分周回数を出力する分周回数受信手段と、基準クロックを発振させる基準クロック発振手段と、前記分周回数受信手段からの前記分周回数の第1の出力タイミングと第2の出力タイミングの間のゲート時間における前記基準クロック発振手段のカウント値をカウントし、第1の出力タイミングにおける前記分周回数と第2の出力タイミングにおける前記分周回数の差を算出し、前記カウント値と前記分周回数の差に基づき前記被測定信号の周波数変化を求める演算手段とを具備してなることを特徴とする周波数変化測定装置を提供する。

【0011】本発明の第2の観点によれば、本発明は、物理量の変化に対応して周波数が変化する被測定信号を分周して分周信号を出力する分周手段と、この分周信号をカウントして分周回数を算出するカウント手段と、前記分周回数を前記分周信号に同期して伝送する分周回数伝送手段と、前記分周回数伝送手段から伝送された分周回数を受信し、この分周回数を出力する分周回数受信手段と、基準クロックを発振させる基準クロック発振手段の周波数出力のカウント値を前記分周回数受信手段の前記分周回数に同期してラッチするラッチ手段と、第1及び第2の時刻について前記ラッチ手段でラッチされた前記カウント値の差を求め、このカウント値の差と第1及び第2の時刻の間の前記分周回数の差に基づき前記被測定信号の周波数変化を求める演算手段とを具備してなることを特徴とする周波数変化測定装置を提供する。

【0012】望ましくは、分周回数受信手段、ラッチ手段、演算手段を駆動する電源が設けられてなり、この電源は間欠的に電源を入れることが可能である。

【0013】また、被測定信号が複数であり、該複数の被測定信号にそれぞれ対応して分周手段、第1のカウント手段及び分周回数伝送手段とを有し、これら複数の被測定信号から算出される分周回数を少なくとも1つの分周回数受信手段で受信してもよい。

【0014】また望ましくは、分周手段、カウント手段及び分周回数伝送手段とが一体となって周波数分周部を

なし、分周回数受信手段、ラッチ手段及び演算手段が一体となって周波数演算部をなし、分周回数伝送手段から分周回数受信手段への分周回数の伝送は無線により行う。

【0015】また望ましくは、基準クロック発振手段は、標準時間を刻時する刻時手段に同期して発振する周波数出力を有する。

【0016】さらに望ましくは、演算処理手段の出力に基づいて電源のオンオフ制御をスケジュールするスケジューラを有する。

【0017】本発明による周波数変化測定装置では、刻時の誤差が少ない標準時間の刻時装置に同期した基準クロック発振器の周波数出力を使用して、分周信号が発生した時間を測定する。従って、分周信号が発生する間隔が長くなっても、測定誤差が累積しない。そのため、基準クロック発振器の周波数出力を恒温槽で安定化させる必要はなく、測定装置の消費電力を少なくすることが可能となり、電池を電源とする携帯に便利な小型の周波数変化測定装置を製造することができる。

【0018】例えば、基準クロック発振器の周波数出力が1MHzであれば、 $\pm 1.0 \mu\text{sec}$ の精度で分周信号を受信でき、同じ精度で分周信号が発生した時間を定められる。基準クロック発振器の周波数出力が1kHzであれば、 $\pm 1.0 \text{msec}$ の精度で分周信号を受信でき、同じ精度で分周信号が発生した時間を定められる。

【0019】標準時間は、通信衛星や地上の発信局から電波として送信されており、日本国内はもとより、世界のほとんどの場所で受信することができ、GPS時計や電波時計として、これらを受信する装置が市販されている。これらの時計の刻時精度は正確で、時間が経過しても刻時の誤差は少なく、累積もしない。従って、標準時間の刻時装置に同期した基準クロック発振器の周波数出力は安定しており、周波数出力の変化はほとんどなく、基準時間のタイムベースに適している。電力事情が悪い野外での物理現象の観測には、電波時計をタイムベースとする本発明による周波数変化測定装置が簡便であり、かつ少ない電力で標準時間を受信できるため、電池を電源とする小型の周波数変化測定装置を実現できる。

【0020】本発明による周波数分周部では、被測定信号を分周して得られた分周回数を分周信号の発生する時間に同期して周波数演算部に伝送する。分周回数は物理量の変化の情報を持っており、分周回数をビット信号に変換し、そのビット情報を信号ケーブルが長くなっても伝送できる低い周波数信号として周波数演算部に伝送する。しかも、本発明では、この分周回数を、同じく物理量の変化の情報を持った分周信号に同期して周波数演算部に無線により伝送する。

【0021】本発明では、複数の被測定信号の周波数変化を測定することもできる。このため、1台の周波数演算部で多数の物理量の変化や複数の地点の物理量の変化

を求めることができる。

【0022】本発明では、周波数演算部を、間欠的に電源を入れつつ低消費電力で作動させ、被測定信号の周波数変化を測定する。周波数演算部では、標準時間の刻時装置に同期した基準クロック発振器の周波数出力に基づいて、周波数分周部から伝送された被測定信号の分周信号が発生した時間を正確に測定する。また、その時刻に伝送された分周回数を知ることができる。従って、周波数演算部を間欠的に作動させる場合でも、間欠的に得た分周信号が発生した時刻とそのときの分周回数から、周波数分周部における周波数変化が分かり、その変化から演算により物理量の変化を求めることができる。

【0023】本発明では、標準時間の刻時装置に同期した基準クロック発振器の周波数出力を使用していることから、時間の誤差がほとんど累積せず、測定時間を長くすれば、物理量のわずかな変化でも検出可能である。間欠的に周波数演算部を作動させる場合でも、分周回数の差から分周信号が発生した時間の差が分かり、物理量の変化を精度良く求めることができる。

【0024】道路用や鉄道用のトンネルの巻き立てであるコンクリートの変形や周辺の岩盤に、変位変化を周波数変化として検出する多くの変位センサを取り付け、その長期の変動を1箇所記録する際には、本発明が特に有効である。本発明では、電池で長時間動作するため、トンネルやトンネル周辺の岩盤の長期的な変動や、崩落に至るまでの異常な変動を検出でき、しかも、電池の交換の頻度が少なく、その保守も容易である。

【0025】

【発明の実施の形態】以下、図面を参照しながら本発明の実施形態を説明する。

【0026】(第1実施形態)図1は本発明の第1実施形態に係る周波数変化測定装置の全体構成を示すブロック図である。

【0027】図1に示すように、この周波数変化測定装置1は、物理量の変化に対応して発振周波数が変化する被測定信号を分周する周波数分周部2と、この周波数分周部2から伝送された分周信号に同期した分周回数に基づいて演算により周波数変化を求める周波数演算部3とこの周波数演算部3を駆動するための電源40から構成される。

【0028】周波数分周部2は、被測定信号21を分周して分周信号22を出力する分周手段23と、この分周信号22をカウントして分周回数24を出力する第1のカウント手段25と、この分周回数24を分周信号22に同期して同期分周回数24aとして周波数演算部3に無線により伝送する分周回数伝送手段26からなる。

【0029】周波数演算部3は、周波数分周部2から伝送された同期分周回数24aを受信する分周回数受信手段31と、標準時間を刻時する刻時装置32の刻時信号33に同期した基準クロック発振器34の周波数出力3

5をカウントしてカウント値36を出力する第2のカウント手段37と、同期分周回数24aに同期して、カウント値36をラッチするラッチ手段38と、カウント値36と分周回数24aに基づいて周波数変化を求める演算処理手段39から構成される。

【0030】刻時装置32は、例えば電波時計やGPS時計等が用いられる。GPS時計が用いられる場合、刻時装置32は原子時計を搭載した衛星からの刻時信号を受信することにより刻時が可能となる。

【0031】図2は本実施形態の周波数変化測定装置の基本的な構成に基づいて製作された周波数変化測定装置の一例を示す図である。図2(a)は周波数分周部2の詳細な構成を、図2(b)は周波数演算部3の詳細な構成を示す図である。

【0032】図2(a)に示すように、容量変位型変位センサ21aの電気容量が被測定信号21の変位に対応して変化することを利用し、この被測定信号21の変位の変化を発振回路21bの発振周波数の変化に変えて周波数出力21cとして出力する。

【0033】そして、その周波数出力21cを分周手段23としてのカウンタHC4040で分周する。そして、カウンタ手段23のビット出力として得られる分周信号22をRC回路23a等で遅延させてカウンタHC4040をリセットする。カウンタHC4040のビット信号がRC回路23aで遅延している間はビット信号はハイレベルで、その出力が分周信号22となる。この分周信号22は第1のカウント手段25としてのHC590に出力される。HC590は分周信号22をカウントして分周回数24を算出し、分数回数伝送手段26としてのシフトレジスタHC165に出力する。HC165は、分周回数24をそのカウント値に対応したビット毎にシリアルデータとして、かつ分周信号22に同期させて同期分周回数24aとして周波数演算部3に無線により伝送する。

【0034】なお、同期分周回数24aを、そのカウント値に対応したパラレルデータとして複数の信号線で周波数演算部3に伝送しても良い。

【0035】図2(b)に示すように、周波数分周部2から伝送された同期分周回数24aは、周波数演算部3内の分周回数受信手段31で受信される。そして、この同期分周回数24aは第2のカウント手段37としてのカウンタHC4040と、シフトレジスタHC4094に出力される。なお、標準時刻の刻時装置32、この刻時装置32の刻時信号33に同期した基準クロック発振器34の周波数出力35が第2のカウント手段37で得られる点は図1と同じである。また、第2のカウント手段37にはラッチ手段38として、データラッチ専用のHC573が接続され、HC4040でカウントされる刻時装置32からのカウント値を同期分周回数24aに同期させてHC573にラッチする。

【0036】一方、分周回数24に同期して周波数分周部2からシリアルデータとして送られてきた分周回数24aに対応するビットを、データ受信手段31で受信して、シフトレジスタHC4094でパラレルデータに変換し、その変換値を演算処理手段39としてのHC4094にラッチする。そして、HC573でラッチした基準クロック発振器43の周波数出力であるHC4040のカウント値及びHC4094にラッチした分周回数24aの値に基づき演算処理手段39により、分周信号24が発生した時間差を正確に求める。そして、その時間差から被測定信号21の周波数変化を求め、その変化から、演算により物理量の変化を測定する。

【0037】なお、分周回数24がパラレルデータとして伝送された場合は、HC4094の代わりに別途に備えたHC573で、分周回数24をパラレルデータとして直接ラッチし、演算に使用することができる。

【0038】図3は、図2で示した場合の分周信号の発生する状態を示すタイミングチャートである。図3

(a)が、図2で示した周波数分周部2で生成される連続する分周信号22の状態を示している。それぞれの分周信号22が発生した時間の分周回数24をシリアルデータに変換して、S1, S2, S3, S4, ...として伝送する。この分周回数24を周波数演算部3で受信した時間を図3(b)に示し、それぞれの受信時間をT1, T2, T3, T4, ...とする。また、これら受信時間に伝送された分周回数24をC1, C2, C3, C4, ...とする。

【0039】分周信号24を受信した時間差(T2 - T1), (T3 - T2), (T4 - T3), ...は、標準時間の刻時装置32に同期した基準クロック発振器43の周波数出力35をラッチしたカウント値から正確に測定できるため、上記の分周信号22を受信した時間差(T2 - T1)等の違いから、被測定信号21の周波数変化が分かり、演算により物理量の変化が求められる。なお、この演算では使用しないが、C1, C2, C3, C4, ...は連続した正の整数になる。

【0040】(第2実施形態)本実施形態は第1実施形態の変形例に係わる。本実施形態の構成は第1実施形態とほぼ同様であるが、周波数演算部3に間欠的に電源を入れて作動させる点が第1実施形態と異なる。

【0041】図4は本実施形態に係る周波数変化測定装置を説明するための図であり、周波数演算部3に間欠的に電源を入れて作動させる場合の分周信号22の状態を示すタイミングチャートである。

【0042】図4(a)に示した信号が周波数演算部3への電源40のオンとオフの状態を示す。図4(a)に示すように、周波数変化の演算に必要な時間だけ、周波数演算部3に電源を入れる。これにより、周波数変化測定装置1全体としての消費電力を少なくする。

【0043】図4(b)に示した信号が、周波数分周部

2で生成される分周信号22の状態を示し、それぞれ、Sa, Sb, Sc, Sd, ...とし、これらを受信した時間を図4(c)に示し、各受信時間をそれぞれTa, Tb, Tc, Td, ...とする。また、それぞれの時間に伝送された分周回数24をCa, Cb, Cc, Cd, ...とする。

【0044】分周信号22を受信した時間差(Tb - Ta), (Tc - Tb), (Td - Tc), ...は標準時間の刻時装置32に同期した基準クロック発振器34の周波数出力35をラッチしたカウント値から正確に測定できる。また、測定したそれぞれの時間差が、何回目の分周信号22の差に相当するかは、分周の差(Cb - Ca), (Cc - Cb), (Cd - Cc), ...から求められる。上記の分周信号を受信した時間差(Tb - Ta)と分周回数の差(Cb - Ca)、及び分周信号を受信した時間差(Tc - Tb)と分周回数の差(Cc - Cb)等を使用すれば、周波数演算部3を間欠的に作動させた場合でも、基準クロック発振器43の周波数出力の変化はほとんど累積しないため、演算に利用する分周信号の発生した任意の組の分周信号を受信した時間差を正確に知ることができる。その結果、被測定信号の周波数変化が精度良く測定でき、演算により物理量の変化が求められる。

【0045】本発明による周波数変化測定装置50は、図4のタイミングチャートで示した例のように、分周回数を演算に利用でき、比較する分周信号の発生した任意の組の時間差を長くしても周波数変化の測定誤差が小さい。換言すれば、被測定信号の周波数変化がわずかな場合であっても、時間をかけて周波数変化を測定することで、被測定対象である物理量の変化が検出できる。周波数変化がわずかである場合は、周波数演算部3に間欠的に電源40を入れつつ周波数分周部2から伝送された分周回数24を周波数変化の情報として使用すると電力をあまり使用せず物理量の変化を検出できる。この利点を生かせば、野外における自然現象の長時間の測定等に適した電池を電源とする周波数測定装置が製造できる。

【0046】(第3実施形態)第3実施形態は第1実施形態の変形例に係わる。本実施形態の構成は第1実施形態とほぼ同様であるが、周波数演算部2が3地点A, B, Cそれぞれに設けられている点が異なる。各地点に設けられた周波数演算部を2a, 2b, 2cとする。

【0047】図5は3地点A, B, Cに周波数分周部2がある場合の分周信号の状態を示すタイミングチャートである。3地点A, B, Cのそれぞれの周波数分周部2からの信号に対して図7に示したのと同様のタイミングチャートが作成できる。この例では、A, B, Cそれぞれの地点から分周信号22に同期して分周回数24が伝送されてくる。そして、これらの信号を3つのデータ受信手段31a, 31b, 31cで受信する。

【0048】A地点の周波数分周部から伝送された分周

信号を $S a 1, S a 2, S a 3, \dots$ 、B地点の周波数分周部から伝送された分周信号を $S b 1, S b 2, S b 3, \dots$ 、C地点の周波数分周部から伝送された分周信号を $S c 1, S c 2, S c 3, \dots$ とし、これらの分周信号を受信した時間をそれぞれ、 $T a 1, T a 2, T a 3, \dots, T b 1, T b 2, T b 3, \dots, T c 1, T c 2, T c 3, \dots$ とする。

【0049】周波数分周部が3地点にある場合も、前記と同様に、それぞれの分周信号を受信した時間差 ($T a 2 - T a 1$) と ($T a 3 - T a 2$)、($T b 2 - T b 1$) と ($T b 3 - T b 2$)、($T c 2 - T c 1$) と ($T c 3 - T c 2$) 等の違いから、被測定信号21の周波数変化が測定でき、物理量の変化が求められる。この場合も演算には使用しないが、それぞれの周波数分周部2から連続した同期分周回数24aが送られてくる。周波数分周部が3箇所以上であっても、同様にして被測定信号21の物理量の変化が求められる。

【0050】なお、周波数分周部2が3地点にある場合も、電源40を間欠的に入れて周波数演算部3を作動させ、3地点の周波数変化を測定することができる。この場合は、図5のタイミングチャートとは異なり、周波数演算部30から伝送されてくる同期分周回数24aが連続した正の整数ではないが、先の図4で示した例と同様に、伝送されてきた分周回数24aの差に基づいて被測定信号21の周波数変化を測定し、物理量の変化を求める。分周回数24の値を利用すれば、周波数分周部2が3箇所以上であっても、電源40を間欠的に入れて周波数演算部3を作動させつつ、被測定信号21の物理量の変化が求められる。

【0051】電源40を間欠的に入れて周波数演算部3を作動させる場合、複数の周波数分周部2から伝送されてくる分周信号を、順次切り替えれば、1つの分周回数受信手段31で受信することができ、得られたデータから、前記した実施形態と同様の方法で各周波数分周部の物理量の変化を求めることができる。この実施形態の場合、分周回数受信手段31を複数設ける必要はなく、周波数演算部3を小型化でき、携帯に便利である。

【0052】(第4実施形態)本実施形態は第2実施形態の変形例に係わる。本実施形態では、第2実施形態において間欠的に電源を入れる構成を詳細に示している。

【0053】図6は本実施形態に係る周波数変化測定装置の全体構成を示す図である。図1に示す構成と共通する部分には同一の符号を付し、詳細な説明は省略する。

【0054】図6に示すように、周波数分周部2の構成は図1と同様である。本実施形態では、演算処理手段39の演算結果をCPU61に出力する。CPU61は周波数演算部3のスケジューリングを行う部分であり、スケジューラ61a及びリアルタイムクロック61bを内蔵する。スケジューラ61aは、演算処理手段39の演算結果に基づいて、次に周波数分周部2から同期分周回

数24aが伝送されてくるタイミングを予測する。この予測タイミングをスケジューラ61aにスケジュールし、そのスケジュールに基づいてリアルタイムクロック61bを作動させる。この実施形態ではリアルタイムクロック61bを、パルス発生器として利用し、正確な時間間隔で電源のオン・オフのタイミング処理を行う。

【0055】より具体的には、スケジューラ61aによる同期分周回数24aを受信する予測タイミングの直前に基準クロック発振器34を校正し、周波数分周部2からの同期分周回数24aを受信した場合に演算処理手段39による演算を行う。この演算結果に基づき、次のスケジュールをスケジューラ61aにより設定し、破線で囲まれた電源供給部63への電源62を切る。これにより、消費電力をより少なくして周波数変化の測定を行うことができる。電源供給部63は、分周回数受信手段31、基準クロック発振器34、第2のカウント手段37、ラッチ手段38及び演算処理手段39からなる。

【0056】スケジューラ61aにより設定された電源オンの時間が来ると、リアルタイムクロック61bが作動し、電源62に電源オンの指令がなされ、電源供給部63の各構成31、34、35、37、38及び39に電源が供給される。

【0057】刻時装置32には電源64が接続されている。この電源64は、例えばGPS時計や電波時計を用いた場合、標準時計の刻時信号を受信し、その信号で常時作動している基準クロック発振器34を校正する。通常、刻時装置32は1分程度連続して刻時情報を含む電波を受信することにより正確な時刻を得ることができ、2分程度で時計の校正が可能となる。従って、演算処理手段39による演算処理を行う2～3分前に電源64により刻時装置32の電源をオンにすればよい。もちろん、スケジューラ61aのスケジュールに基づいて動作するものであってもよい。

【0058】なお、本実施形態では周波数分周部2は図1と同様の構成をとる場合を示したが、これに限定されるものではない。例えば、分周手段23として用いられる図2に示すHC4040カウンタの下位のビットのANDゲートの出力を利用することにより、同期分周回数24aの伝送直前に分周回数伝送手段26に電源(図示せず)を入れることが可能となる。この場合、さらなる消費電力の減少が図れる。特に、無線により電波を用いて同期分周回数24aを伝送する場合、電池を電源にして使用することが多いため、必要な時間に限り伝送手段26に電源(図示せず)を入れ、消費電力を減少することにより極めて長時間の測定が実現できる。

【0059】なお、分数回数伝送手段26と分周回数受信手段31との間の分周回数の伝送を電磁波や赤外線を用いた無線により実現する場合を示したが、これに限定されるものではない。例えば、電気信号を伝送するケーブルや光信号を伝送する光ファイバケーブルにより接続

し、分周信号22に同期して分周回数24を伝送しても同様の効果を奏する。なお、野外の観測では、電磁波や赤外線を利用すると、周波数分周部2と周波数演算部3を離して設置できる利点がある。

【0060】また、周波数分周部2と周波数演算部3を分けて構成する場合を示したが、これに限定されるものではなく、両者を一体的に構成してもよい。この場合、分周回数伝送手段26及び分周回数受信手段31の構成を省略することができ、さらなる装置の小型化及び省電力化が図れる。

【0061】また、同期分周回数24aに基づいてゲート時間を作成し、そのゲート時間内の基準クロック発振器34の周波数出力のカウント値をラッチして周波数変化を求める場合を示したが、これに限定されるものではない。例えば、周波数演算部3に周波数分周部2から伝送される同期分周回数24aをカウントする手段を設け、そのカウント値を被測定信号21の周波数変化の測定に利用することもできる。この場合、同期分周回数24aのカウント値をラッチし、そのラッチされたカウント値と基準クロック発振器34の周波数出力に基づいて被測定信号21の周波数の変化を求める。なお、この場合には基準クロック発振器34の周波数出力を分周してゲート時間を作成し、そのゲート時間内に同期分周回数24aのカウント値をカウントする。

【0062】また、上記実施形態では被測定信号21は特に具体的に示していないが、物理量の変化を共振周波数の変化から求めることができるものであれば何でも適用可能である。従って、被測定信号21の変位に対応して電気容量が変化する容量変位型変位センサ21aを用いて被測定信号を検出する場合を示したが、これに限定されるものではない。例えば、物理量が測定物との距離の場合、容量変位型変位センサ21aの代わりに、超音波発生手段と超音波検出手段を設けることにより被測定信号を検出することができる。この場合、超音波発生手段から発生した超音波が測定物で反射し、この反射超音波を検出することにより測定物との距離を超音波の周波数として得ることができる。この場合、測定物としては川の水面、海面、深井戸の水面、雨水の水面、雪面等何でも良い。例えば雨水の水面を測定物とする場合、雨水を溜めてその水面を測定すれば雨量の測定ができ、測定物が雪面であれば積雪量を測定できる。なお、超音波発生手段と超音波検出手段により被測定信号21aを検出する場合には、例えば超音波検出手段による反射超音波の検出に同期して超音波発生手段から超音波を発生し、この動作を繰り返すという構成をとることができる。また、測定物との距離を測定するための手段として超音波を用いたが、例えば電波や光等であってもよいことはもちろんである。例えば電波を用いた場合、電波発生手段から電波を送出し、測定物から反射した電波を電波検出手段による受信と同期して再度電波を送出することによ

り被測定信号が得られる。

【0063】また、物理量が測定物との距離でなくても本発明を適用可能であることはもちろんである。例えば、測定対象とする物理量が風速の場合、気象に用いられる風速計の回転数を被測定信号21aとして用いることにより、平均の風速を求めることができる。また、物理量が海流・潮流・河流の流速や管を流れる水の流速等であっても、翼車の回転速度から測定可能な流速計により測定可能である。また、車輪等の回転を周波数の変化に変換して周波数分周部2で分周し、分周回数24を周波数演算部3に伝送すれば、回転数を測定することができる。

【0064】さらに、周期的に変化する温度を測定する場合、その温度変化の周波数変化を温度計による出力から得る場合であってももちろんよい。

【0065】また、半導体素子を測定物、半導体の電気的特性を物理量とし、その電気的特性を周波数変化として検出できれば、本発明を適用できる。この場合、例えば1対の電極間に電流を流し、その電極表面に垂直な方向に対向配置された別の電極表面に垂直に磁界を発生させ、その電極間に発生する電圧を周波数変化として検出すれば、半導体素子動作による半導体のキャリア密度の変化をホール効果に基づいて測定することができる。他にも、半導体素子の他の電気的特性の周波数変化をセンサにより検出できれば、その電気的特性の変化を容易に知ることができる。もちろん、半導体素子の光学的特性の周波数変化についても本発明を適用可能である。また、半導体素子に限らず、ダイオード、トランジスタ、キャパシタ等の単体素子等の電気的特性についてもその特性が周波数変化に変換できれば本発明を適用可能である。

【0066】このように、周波数の変化に変換可能な物理量の変化であれば長さ、質量、圧力、速度、流速流量、粘性、温度、電気的特性、光学的特性等何でも本発明の対象となり得る。

【0067】

【発明の効果】以上詳述したように本発明によれば、基準クロック発振器の周波数出力を安定させるための恒温槽を必要とせずに周波数変化を測定することが可能となる。

【図面の簡単な説明】

【図1】本発明の第1実施形態に係る周波数変化測定装置の全体構成を示す図。

【図2】同実施形態に係る周波数変化測定装置の変形例の全体構成を示す図。

【図3】同実施形態に係る周波数変化測定装置の各部におけるタイミングチャートを示す図。

【図4】本発明の第2実施形態に係る周波数変化測定装置の各部におけるタイミングチャートを示す図。

【図5】本発明の第3実施形態に係る周波数変化測定装

置の各部におけるタイミングチャートを示す図。

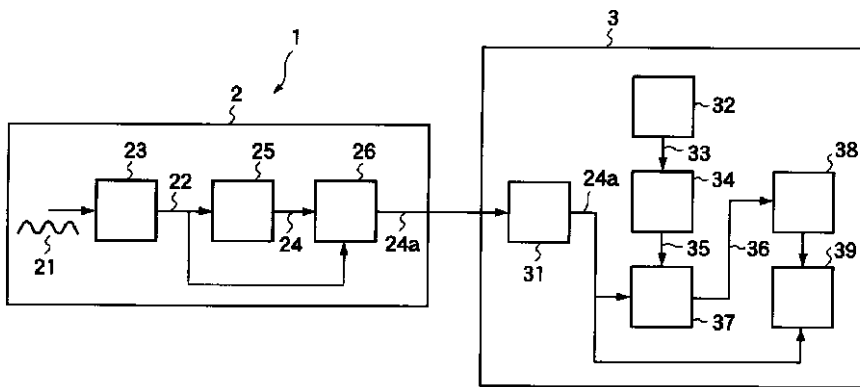
【図6】本発明の第4実施形態に係る周波数変化測定装置の全体構成を示す図。

【図7】従来の周波数変化測定装置の全体構成を示す図。

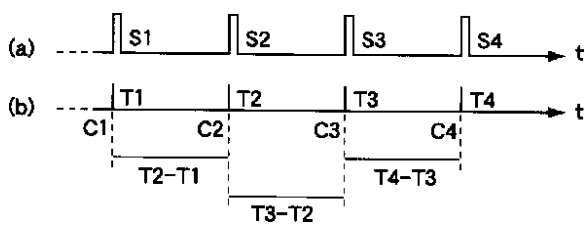
【符号の説明】

- 1...周波数変化測定装置
- 2...周波数分周部
- 3...周波数演算部
- 21...被測定信号
- 22...分周信号
- 23...分周手段
- 24...分周回数
- 25...第1のカウンタ手段
- 26...分周回数伝送手段
- 31...分周回数受信手段
- 32...刻時装置
- 33...刻時信号
- 34...基準クロック発振器
- 35...周波数出力
- 36...カウンタ値
- 37...第2のカウンタ手段
- 38...ラッチ手段
- 39...演算処理手段
- 40...電源
- 61...CPU
- 61a...スケジューラ
- 61b...リアルタイムクロック
- 62, 64...電源
- 63...電源供給部

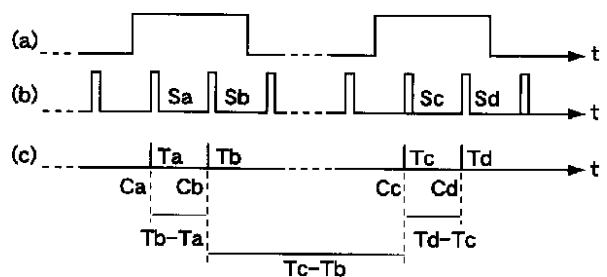
【図1】



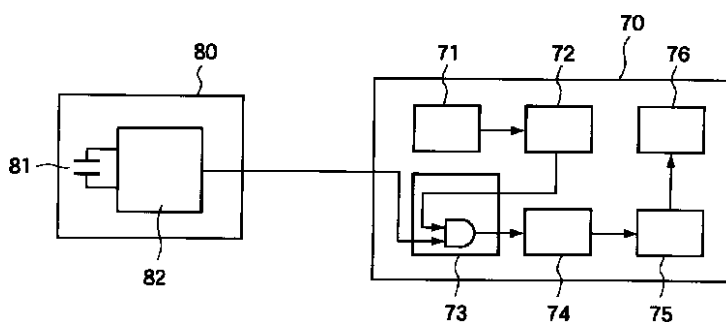
【図3】



【図4】



【図7】



フロントページの続き

(58)調査した分野(Int.Cl.7, DB名)

G01R 23/10

G01R 27/26

G01D 5/24