

(19) 日本国特許庁 (J P)

(12) 特 許 公 報 (B 2)

(11) 特許番号

特許第3527940号
(P3527940)

(45) 発行日 平成16年5月17日(2004.5.17)

(24) 登録日 平成16年3月5日(2004.3.5)

(51) Int.Cl.⁷

識別記号

F I

A 6 1 M 29/02

A 6 1 M 29/02

請求項の数 5 (全 5 頁)

(21) 出願番号 特願2000-132163(P2000-132163)
(22) 出願日 平成12年5月1日(2000.5.1)
(65) 公開番号 特開2001-309984(P2001-309984A)
(43) 公開日 平成13年11月6日(2001.11.6)
審査請求日 平成13年11月27日(2001.11.27)

(73) 特許権者 391012361
筑波大学長
茨城県つくば市天王台1丁目1番地の1
(72) 発明者 大島 宣雄
茨城県つくば市小野川8の20
(72) 発明者 鎮西 敬子
茨城県つくば市二の宮4-8-3-6-503
(72) 発明者 赤川 英毅
茨城県つくば市花畑2-2-3 ロイヤル
ガーデン花畑D202
(74) 代理人 100072051
弁理士 杉村 興作
審査官 松永 謙一

最終頁に続く

(54) 【発明の名称】 体内管腔部の狭窄部位の開存を確保するためのステント

(57) 【特許請求の範囲】

【請求項1】 体内管腔部の狭窄部位の開存を確保するためのステントであって、このステントが、一定の径を有する定幅部と、この定幅部の両側にそれぞれ設けられており、前記定幅部の径よりも小さい径を有する一对の縮径部とを備えており、該縮径部の径が、該縮径部と前記定幅部との境界から該縮径部の末端へと向かって徐々に縮小しており、該縮径部が、余弦曲線を前記ステントの中心軸を中心に回転させて得た回転余弦曲面上に形成されていることを特徴とする、ステント。

【請求項2】 コイルステントからなることを特徴とする、請求項1に記載のステント。

【請求項3】 体内管腔部の狭窄部位の開存を確保するためのコイルステントであって、このコイルステントの末端におけるコイルピッチよりも前記コイルステントの

中心におけるコイルピッチの方が小さいことを特徴とし、更に、該コイルステントは、一定の径を有する定幅部と、この定幅部の両側にそれぞれ設けられており、前記定幅部の径よりも小さい径を有する一对の縮径部とを備えており、該縮径部が、余弦曲線を前記ステントの中心軸を中心に回転させて得た回転余弦曲面上に形成されていることを特徴とする、コイルステント。

【請求項4】 前記コイルステントが、一定のコイルピッチを有する中央部と、この中央部の両側に設けられており、前記中央部のコイルピッチよりも大きい一定のコイルピッチを有する一对の端部とを備えていることを特徴とする、請求項3記載のコイルステント。

【請求項5】 前記コイルステントの末端から中心へと向かってコイルピッチが徐々に縮小していることを特徴とする、請求項3記載のコイルステント。

【発明の詳細な説明】

【0001】

【発明の属する技術分野】本発明は、体内管腔部の狭窄部位の開存を確保するためのステントに関するものである。

【0002】

【従来の技術】動脈硬化で狭窄した冠動脈をバルーン等で拡張するPTCA (Percutaneous Transluminal Coronary Angioplasty) は有効な治療法であるが、治療後の再狭窄の発生が問題となる。この対策として、ステントと呼ばれるコイル状や円筒状の血管内支持具を血管内に留置し、血管の開存を確保することが知られている。ステントとしてはチューブステント、コイルステントが知られている。いずれのステントも、血管内を機械的に支持する機能によって、血管の再狭窄を防止するためのものである。ステントについては、例えば「INNERVISION」(9-1)1994年40-43頁(ウォールステントの臨床応用)や、「現代医療」Vol. 27, No. 9, 1995年177-182頁「血管形成術の進歩と適応の拡大」に記載されている。

【0003】コイルステントは、一般に構造的に柔軟性があり、曲がりくねった血管内に留置するのに適している。この一方、径方向への応力には比較的弱く、変形し易いという問題点がある。商品としては、「Cordis stent」「Wiktor stent」「Gianturco-Roubin stent」「AVEgfr stent」である。チューブステントは、構造的に柔軟性が低い反面、径方向の応力に対しては強い。この商品としては、「PalmaZ-Schatz stent」「ACS Multi-link stent」がある。

【0004】

【発明が解決しようとする課題】しかし、従来のステントを血管内の狭窄部位に留置した場合にも、この部位が再度狭窄してくる場合がある。この原因は、主として血管内膜での細胞の増殖である。しかし、従来のステントでは、血管内膜での細胞の過増殖に起因する再狭窄に対して対策が行われていなかった。

【0005】本発明の課題は、体内管腔部の狭窄部位の開存を確保するためのステントにおいて、血管内膜での細胞の過増殖に起因する再狭窄を抑制できるようにすることである。

【0006】

【課題を解決するための手段】本発明は、体内管腔部の狭窄部位の開存を確保するためのステントであって、このステントが、一定の径を有する定幅部と、定幅部の両側にそれぞれ設けられており、定幅部の径よりも小さい径を有する一対の縮径部とを備えていることを特徴とする、ステントに係るものである。

【0007】また、本発明は、体内管腔部の狭窄部位の

開存を確保するためのコイルステントであって、このコイルステントの末端におけるコイルピッチよりもコイルステントの中心におけるコイルピッチの方が小さいことを特徴とする、コイルステントに係るものである。

【0008】本発明者は、血管内膜の過増殖の原因の一つが、ステントによる血管壁の圧迫や過伸展にあるという認識から、定幅部の両側に、径の相対的に小さい縮径部を設けることによって、ステントから血管壁への圧迫や過伸展を最小限とし、これによって血管内膜の細胞の過増殖を抑制することを想到した。これによって、血管内膜の細胞の過増殖による再狭窄を抑制できる。従来のステントは、いずれも全長が一定幅であるか、あるいは両端が広がっていた。

【0009】本発明のステントの縮径部の径は、縮径部と定幅部との境界から、縮径部の末端(ステントの末端)へと向かって、ステントの径が徐々に縮小している。かりに縮径部の径が段階的に(ステップ状に)縮小する場合には、径が変化する段差部分において比較的に大きな応力を血管壁に加えたり、細胞増殖を促進する可能性があるが、縮径部の径をなだらかに縮小させることによってこの問題がなくなる。また、縮径部を回転余弦曲面上に設けることによって、ステントから血管壁へと加わる平均張力を15-30%程度減少させることができることを確認した。

【0010】図1(a)は、本発明の実施形態に係るコイルステント1を概略的に示す斜視図であり、図1(b)は回転前の余弦曲線を示すグラフである。図2は、図1(a)のコイルステント1の断面図である。

【0011】コイルステント1は、中心軸であるx軸の方向に向かって巻回されている。コイルステント1の中央には一定の径を有する定幅部2が設けられており、定幅部2の両側にそれぞれ縮径部3A、3Bが設けられている。定幅部2の径は $a + \mu a$ であり、縮径部の末端の径は a である。また、 a は拡張前のステントの外径である。x軸上で $-x a$ から $x a$ までは定幅部2であり、 $-x a$ から $-x b$ および $x a$ から $x b$ は縮径部3A、3Bである。図1(b)においては、縮径部の対応領域はx軸を中心とする余弦曲線となっている。この余弦曲線をx軸の周りに回転させることによって、回転余弦曲線が得られる。回転余弦曲線に沿ってコイルステントが成形されている。

【0012】コイルステント1を構成する金属線4は、好ましくは医療用ステンレススチールの他、tantalumかnitinolから製造できる。更に、形状記憶合金や医療用の合成樹脂なども使用可能である。

【0013】また、本発明者は、コイルステントにおいては、コイルピッチを調節することによって血液の流速を制御可能なことを発見した。血管内膜での細胞の増殖に関与する因子としては、血液の流れによって血管壁に与えられる壁ずり応力がある。そこで、本発明者は灌流

モデル実験を行い、コイルステントを円管内に挿入したときに、コイルピッチの増減に伴って円管内壁近傍での流速も増減することを確認した。特に、ある程度以上の流速では、コイルピッチを小さくすることによって円管内壁近傍における流速が小さくなり、コイルピッチを大きくすることによって円管内壁近傍における流速が大きくなることを発見した。しかも、この円管底壁面近傍における流速は、コイルピッチに対してほぼ一次比例していた。従って、コイルピッチを制御することによって、コイルステントを血管内に挿入したときの、血管内壁近傍における血液の流速を制御できる。本発明者はこの発見に基づき、コイルステントの中心におけるコイルピッチを、少なくとも末端におけるコイルピッチよりも小さくすることを想到した。

【0014】こうしたコイルステントを狭窄部位へと留置すると、狭窄部位において、血管内壁近傍の流速を最適化し、これによって血管内膜の細胞の増殖を抑制できる。なぜなら、コイルステントの中央部が狭窄部位の中心付近に位置する。狭窄部位の中心付近は、当然細胞の増殖が最も盛んな傾向があり、中心から離れるにつれて細胞の増殖の度合いが一般に減少する。従って、狭窄部位の中心付近においては、特に血管内壁近傍における血液の流速を減少させることで、細胞増殖を最小限に抑制する必要がある。本発明のコイルステントによれば、コイルステントの中央部が狭窄部位の中心付近に位置し、かつコイルステントの中央部のコイルピッチが小さいので、狭窄部位の中心付近において血管内壁近傍の流速を低下させることが可能である。

【0015】本発明のコイルステントでは、同時に末端側でのコイルピッチを相対的に増加させることによって、末端側では血液の流通状態を良好とする。かりに末端側でのコイルピッチも小さくすると、確かに血管内壁近傍での血液の流速も低下する。しかし、コイルステントのコイルピッチをその全長にわたって小さくすると、コイルステントの内側における血液の流れに対する抵抗が大きくなる（中心軸近傍での流速が増加する）。本発明では、こうした血液の流れに対する抵抗の上昇を抑制し、特に狭窄部位の中心付近においてはコイルピッチを小さくすることで、血管内壁近傍の流速を下げ、血管内膜細胞の増殖を抑制しているのである。

【0016】一般に、コイルステントの短所としては、径方向の応力に対する抵抗が弱いことが挙げられている。径方向の抵抗力が弱いと、血管内膜の細胞が増殖したときにコイルステントがつぶされやすいので、再狭窄が生じやすくなるものと思われる。しかし、本発明のコイルステントを狭窄部位へと留置すると、前述のように血管内膜の細胞の増殖自体を抑制できるので、これによって径方向への応力に対する弱さをカバーできる。その上で、コイルステントの利点である柔軟性を享受することができる。

【0017】（コイルステントの末端におけるコイルピッチ）/（コイルステントの中心におけるコイルピッチ）は、1.5倍以上であることが好ましく、2倍以上であることが一層好ましい。また、コイルピッチは、全体として1 - 2 mmの範囲内にあることが好ましい。

【0018】コイルステントの中心とは、コイルステントの中心軸方向に見たときに、コイルステントの中心に当たる位置を言う。

【0019】本発明の好適な実施形態においては、コイルステントが、一定のコイルピッチを有する中央部と、中央部の両側に設けられており、中央部のコイルピッチよりも大きい一定のコイルピッチを有する一対の端部とを備えている。この場合には、中央部と端部とにおいて、コイルピッチがステップ状に変化している。こうしたコイルステントは比較的製造し易い。

【0020】図3は、この実施形態に係るコイルステント11Aを示す断面図である。コイルステント11Aは、PAのコイルピッチを有する中央部12と、PBのコイルピッチを有する一対の端部13A、13Bとを備えている。前述したように、PAはPBよりも小さい。Oはコイルステント11Aの中心である。

【0021】本発明の他の実施形態においては、コイルステントの末端から中心へと向かってコイルピッチが徐々に縮小している。図4は、この実施形態に係るコイルステント11Bを示す断面図である。コイルステント11Bの中心OにおけるコイルピッチはP1であるが、末端に向かうのにつれて、コイルピッチがP2、P3、P4に向かって増加する。

【0022】また、図5に示すように、一定の径を有する定幅部と、定幅部の両側にそれぞれ設けられており、前記定幅部の径よりも小さい径を有する一対の縮径部とを設けることができる。例えば図5のコイルステント11Cは中央部12Bと一対の端部13C、13Dとを備えている。中央部12BにおけるコイルピッチはPAであり、また径は一定である。端部13C、13DにおけるコイルピッチはPBであり、縮径部ともなっている。PAはPBよりも小さい。また、中央部は径が一定な定幅部であり、端部13C、13Dは、前述のような回転余弦曲面上にコイルが形成されている。

【0023】本発明者は、インビトロの灌流試験を行い、コイルピッチと管内壁近傍の流体の流速との関係を調査した。具体的には、内径4 mm、外形6 mmのガラス製の円管内に、線径0.5 mm、コイル外径4 mm、長さ45 mmのコイルステントを挿入した。円管内にラットの赤血球をトレーサ粒子として水に懸濁した流体（100 ml、ヘマトクリット値約0.5%）を送液した。コイルステントの近傍における流れを、顕微鏡と高速度ビデオ動作解析システム（Kodak Ektapro Modol 1012）を用いて可視化した。送液量は30、60、90 ml / 分とした。円管内壁から

1 mm以内の領域のところを流れる粒子をトレースした。粒子の軌跡に沿った移動距離を、円管径方向からフレームバイフレーム（250フレーム/秒）に計測し、平均流速を求めた。

【0024】円管内壁近傍では、コイルステントおよび円管中心軸付近の流れの影響を受け、スパイラル状の複雑な流れが観察された。コイルステントのピッチと内壁近傍における流速との関係は、送液量が増加するにつれて相関性が高くなった。送液量が60 ml/分の場合のコイルピッチと流速との関係を図6(a)に示し、送液量が90 ml/分の場合のコイルピッチと流速との関係を図6(b)に示す。相関関数 r は、送液量が30 ml/分の場合には0.07であり、送液量が60 ml/分の場合には0.11であり、送液量が90 ml/分の場合には0.47と顕著になった。この結果、コイルピッチが減少するのに伴って、円管内壁近傍での流速が減少することが分かった。従って、血管内膜の細胞の増殖が盛んな狭窄部位の中央部においてコイルピッチを減少させることで、内壁近傍の血液の流速を低下させ得ることが分かる。

【図面の簡単な説明】

【図1】 (a)はコイルステント1を示す斜視図であり、(b)は回転前の余弦曲線を示す。

【図2】 図1(a)のコイルステント1の断面図である。

【図3】 中央部12と一对の端部13A、13Bを備えるコイルステント11Aを示す断面図である。

【図4】 中心から末端へと向かって徐々にコイルピッチが減少しているコイルステント11Bを示す断面図である。

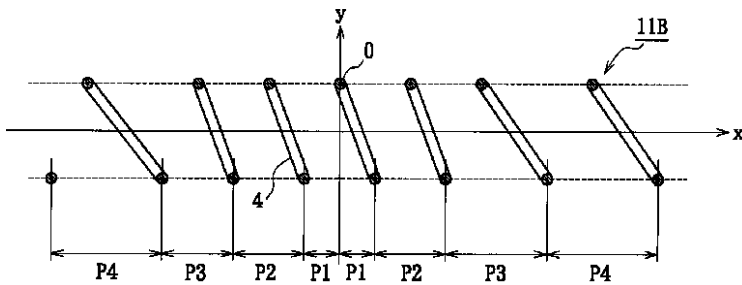
【図5】 中央部12B（定幅部を兼ねる）と一对の端部13C、13D（縮径部を兼ねる）を備えるコイルステント11Cを示す断面図である。

【図6】 (a)、(b)は、円管内に留置されたコイルステントのピッチと、円管内に流体を流したときの内壁近傍の流体の流速との関係を示すグラフである。

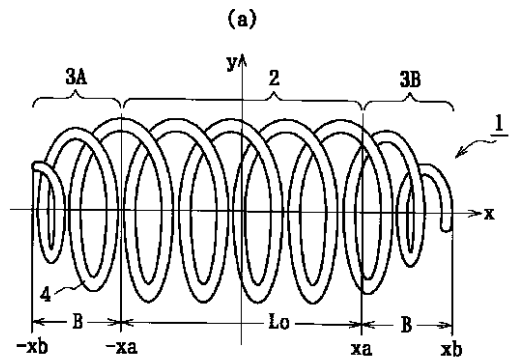
【符号の説明】

- 1、11A、11B、11C コイルステント
- 2、12B 定幅部
- 3A、3B、13C、13D 縮径部
- 4 金属線
- 12A、12B 中央部
- 13A、13B、13C、13D 端部
- O コイルステントの中心
- PA、PB、P1、P2、P3、P4 コイルピッチ

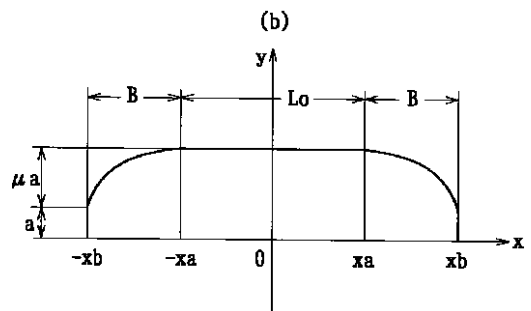
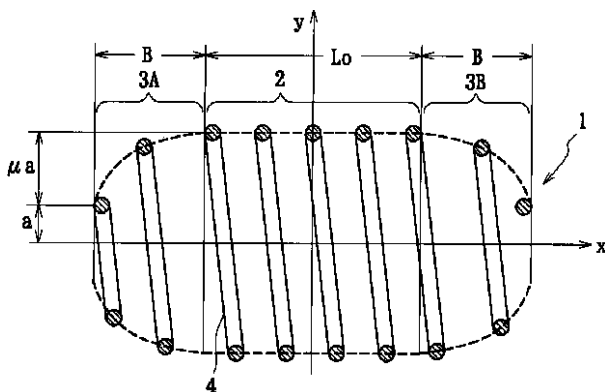
【図4】



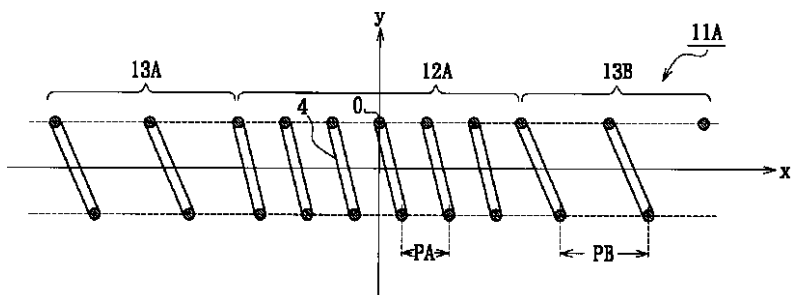
【図1】



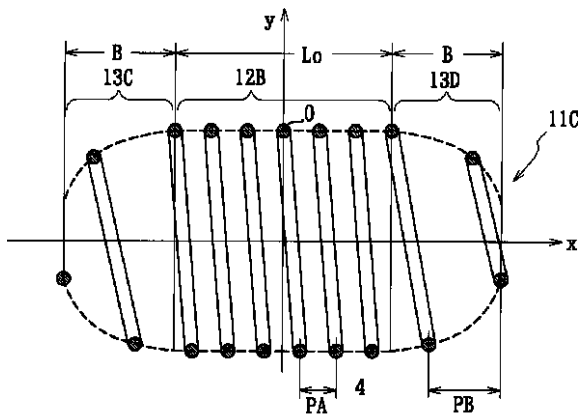
【図2】



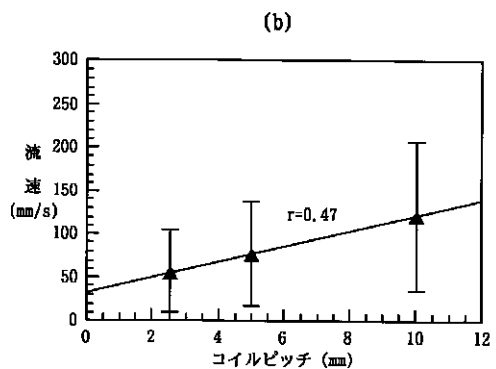
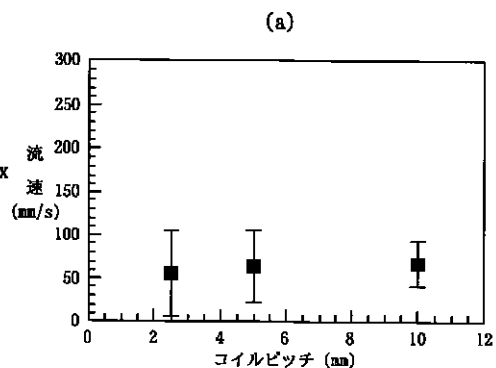
【図3】



【図5】



【図6】



フロントページの続き

(56) 参考文献 特開2001 - 137352 (J P , A)
 登録実用新案3009638 (J P , U)
 国際公開98 / 052497 (WO , A 1)

(58) 調査した分野 (Int.Cl.7, D B 名)
 A61M 29/00 - 29/02
 A61F 2/06