

(19) 日本国特許庁 (J P)

(12) 公開特許公報 (A)

(11) 特許出願公開番号
特開2001-348628
(P2001-348628A)

(43) 公開日 平成13年12月18日 (2001.12.18)

(51) Int.Cl. ⁷	識別記号	F I	テマコード [*] (参考)
C 2 2 B 26/12		C 2 2 B 26/12	4 K 0 0 1
3/24		3/02	
3/02		60/02	
60/02		3/00	K
			L
審査請求 有 請求項の数10 OL (全 7 頁)			

(21) 出願番号 特願2000-170543(P2000-170543)

(22) 出願日 平成12年6月7日(2000.6.7)

(71) 出願人 391012648

広島大学長

広島県東広島市鏡山1丁目3番2号

(72) 発明者 信川 寿

広島県東広島市八本松南7丁目14-17

(74) 代理人 100059258

弁理士 杉村 暁秀 (外2名)

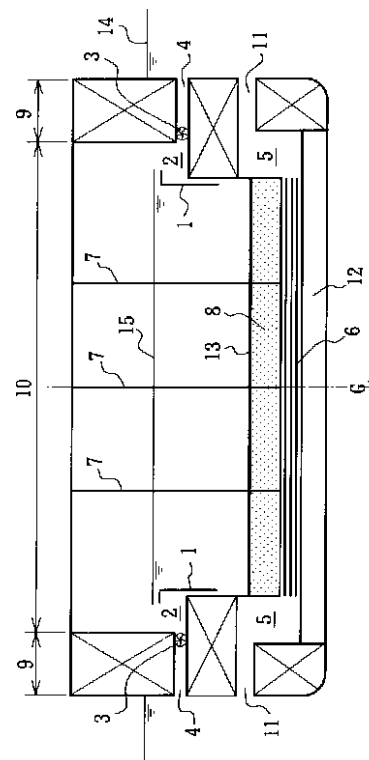
Fターム(参考) 4K001 AA33 AA34 BA24 DB35 DB36
DB37

(54) 【発明の名称】 海水中の特定成分の回収装置

(57) 【要約】

【課題】 吸着床タンク内から吸着剤が流出するのを防止し、海水中の特定成分を効率よく回収する装置を提供することにある。

【解決手段】 本発明の回収装置は、海水流入口と逆止弁とを有する吸着床タンクと、前記吸着床タンク底部に充填した吸着剤層とを具備する海水中の特定成分の回収装置であって、吸着床タンク底部に設け、前記海水流入口に通ずる取水管と、前記取水管の端部で連通する沈降部を介して海水取水口に通ずる連通管と、前記海水流入口から吸着床タンク内に逆止弁を介して流入した海水を吸着剤層に通過させて、通過した海水を排出する排出手段とを有し、前記連通管の海水流入方向に垂直な方向の断面積が、前記取水管の断面積より大きいことを特徴とする。



【特許請求の範囲】

【請求項1】 逆止弁を備えた海水流入口を底部に有する吸着床タンクと、前記吸着床タンク底部上に充填した吸着剤層とを具備する海水中の特定成分の回収装置であって、

吸着床タンク底部下方に設け、前記海水流入口に通じる取水管と、海水を取り入れ取水管に導く海水取水口と、前記取水管の端部で連通する沈降部を介して海水取水口に通じる連通管と、前記海水流入口から吸着床タンク内の吸着剤層に対して海水を下方から上方へ流入するための逆止弁と、吸着床タンク内の海水を排出する排出手段とを有し、前記沈降部の海水流入方向に垂直な方向の断面積が、前記取水管の断面積より大きいことを特徴とする海水中の特定成分の回収装置。

【請求項2】 吸着床タンクの側方に海水を排出する排出口を設けた請求項1記載の装置。

【請求項3】 吸着床タンク上部に設けた上下可動式のオーバーフローゲートを介して海水を排出する請求項1又は2に記載の装置。

【請求項4】 排出口上流に前記オーバーフローゲートから流れ出た海水を貯える海水溜めタンクを有する請求項1～3のいずれか1項に記載の装置。

【請求項5】 前記吸着床タンク底部に、吸着床タンク内に圧縮空気を噴出する噴出手段を有する請求項1～4のいずれか1項に記載の装置。

【請求項6】 前記吸着床タンク底部に、海水を吸入排出する吸入排出手段を有する請求項1～5のいずれか1項に記載の装置。

【請求項7】 前記吸着床タンク内に、吸着剤層の横揺れ防止手段を有する請求項1～6のいずれか1項に記載の装置。

【請求項8】 横揺れ防止手段が、複数の孔を有する隔壁である請求項7に記載の装置。

【請求項9】 海中のリチウムを吸着剤に吸着し回収する請求項1～8のいずれか1項に記載の装置。

【請求項10】 前記吸着剤層へ脱着液を注入する注入手段を有する請求項1～9のいずれか1項に記載の装置。

【発明の詳細な説明】

【0001】

【発明の属する技術分野】本発明は、海水中の特定成分を回収する装置に関し、特に、リチウムを回収する装置に関する。

【0002】

【従来の技術】海水中には様々な成分が溶解して存在する。この様々な成分を回収し有効に活用できれば、陸上資源が乏しい場合に特に有効である。近年、吸着剤の研究開発が進み、海水中の成分を回収する優れた吸着剤も開発されている。このような吸着剤として、例えば、リ

チウム、ウラン等を吸着する吸着剤が知られている。リチウムは、約170ppbの割合で海水中にほぼ均一に溶存する。ウランは、リチウムよりはるかに低く約3ppbの割合で海中に溶存する。

【0003】このような海水中の特定成分を回収する装置として、吸着剤を海中に固定等させて、海流が吸着剤に自然接触した状態で吸着する方法が知られている(特開平1-108324)。

【0004】さらに開発されたものとして、下方から上方へ海水を取水し、その間に吸着剤に特定成分を吸着させる吸着装置が知られている。この装置は、海が穏やかな晴天時で、喫水面が一定している場合には、海水中の特定成分を問題なく回収することができる。

【0005】

【発明が解決しようとする課題】しかしながら、これら従来方法では、吸着剤を海中に固定した場合、吸着体への海流の速度は一定せず、通常では非常に小さいので吸着速度が低くなること、及び、吸着体が静止状態にあるため、その付近の海水中の特定成分のみ吸着されて希薄になり吸着量が低減するなどの問題があった。また、台風など悪天候の場合には、吸着装置を安全な場所に移動することが困難であった。

【0006】さらに、従来の吸着装置では、波浪中で吸着稼動している場合、喫水面が下がり、吸着床タンク内の水位が喫水面より上がることによる海水の逆流を防止することが困難であった。海水が逆流した場合には、吸着床タンク内の吸着剤も海水の逆流方向に沿って流出してしまうという問題点があった。

【0007】また、一度流出した吸着剤はそのまま海に流れ出るため、吸着剤を回収することが不可能であった。したがって、海水の流出方向を制御し、万一流出しても再び吸着床タンク内に回収することができる吸着装置が望まれていた。しかし、このような吸着装置はこれまで知られていない。

【0008】そこで、本発明の目的は、できる限り動力エネルギーを使用せずに、吸着床タンク内から吸着剤が流出するのを防止し、海水中の特定成分を効率よく回収する装置を提供することにある。

【0009】

【課題を解決するための手段】上記目的を達成するために、発明者は、海水取水口と取水管との間に吸着剤を沈降させる沈降部を設け、タンク内で海水を循環させて海水中の成分を回収する装置を見出した。

【0010】本発明の回収装置は、逆止弁を備えた海水流入口を底部に有する吸着床タンクと、前記吸着床タンク底部上に充填した吸着剤層とを具備する海水中の特定成分の回収装置であって、吸着床タンク底部下方に設け、前記海水流入口に通じる取水管と、海水を取り入れ取水管に導く海水取水口と、前記取水管の端部で連通する沈降部を介して海水取水口に通じる連通管と、前記海

水流入口から吸着床タンク内の吸着剤層に対して海水を下方から上方へ流入するための逆止弁と、吸着床タンク内の海水を排出する排出手段とを有し、前記沈降部の海水流入方向に垂直な方向の断面積が、前記取水管の断面積より大きいことを特徴とする。本発明の回収装置によれば、沈降部の海水流水方向に垂直な方法の断面積が、前記取水管の断面積より大きいので、万一海水が逆流して吸着剤が取水管内に流れでも、海水取水口まで上昇するのを防ぐことができる。断面積の大きい沈降部に溜まった吸着剤は、正常状態に回復した場合には、海水の流れに従って吸着床タンク内に戻ることができる。

【0011】このように沈降部は、流出する海水の流速を減じ、あるいは流れる方向を変えることによって、逆流してきた海水中に含まれる吸着剤を集積する機能を持つ。沈降部は、タンク状に形成しても良い。流れる方向を変える場合には、連通管の一部を垂直方向に設計しても良い。

【0012】本発明の好ましい実施態様としては、吸着床タンクの側方に海水を排出する排出口を設けたことを特徴とする。吸着床タンクをあふれた出た海水を、この排出口から排出させることができる。本発明の好ましい実施態様としては、前記吸着床タンク上部に設けた上下可動式のオーバーフローゲートを介して海水を排出することを特徴とする。

【0013】このようなオーバーフローゲートは、吸着床タンク内の水位を設定することを可能とする。吸着剤層を流れる海水の透過流速は、喫水面の水位から吸着床タンク内の水位を差し引いた水頭差によって決まる。したがって、オーバーフローゲートによって、吸着剤層を流れる海水の透過流速を変化させることができる。

【0014】また、本発明の好ましい実施態様としては、排出口上流に前記オーバーフローゲートから流れ出た海水を貯える海水溜めタンクを有することを特徴とする。このような海水溜めタンクは、吸着剤層を流れる海水の透過流速をさらに微妙に変化させることを可能とする。さらに、排出手段として排水ポンプを使用している場合、この海水溜めタンク内に海水が存在するので排水ポンプの制御も必要とせず、排水ポンプの無負荷状態を回避することができる。

【0015】また、本発明の好ましい実施態様としては、前記吸着床タンク底部に、吸着床タンク内に圧縮空気を噴出する噴出手段を有することを特徴とする。この噴出手段によって圧縮空気が噴出されるため、この圧縮空気によって、吸着剤を浮上させて、吸着剤層を流れる海水の透過流速を均一にすることができる。さらに、この圧縮空気によって、吸着剤を浮上させて、吸着剤の間に存在する海水を吸着床タンク底部の海水吸入管付近に集めることができる。

【0016】また、本発明の好ましい実施態様としては、前記吸着床タンク底部に、海水を吸入する吸入手段

を有することを特徴とする。この吸入手段によって、吸着床タンク底部に溜まった海水を吸着床タンク外に除去することができる。特に、前記噴出手段を併用した場合、噴出手段から噴出される圧縮空気によって、吸着剤を浮上させることができるので、吸着剤の間の海水を吸着床タンク底部の水分除去吸入管付近に集めることができる。

【0017】また、本発明の好ましい実施態様としては、前記吸着床タンク内に、吸着剤層の横揺れ防止手段を有することを特徴とする。横揺れ防止手段は、悪天候時において、吸着床タンク内の海水及び吸着剤が横揺れするのを防止する機能を有する。横揺れを防止できれば、この横揺れ防止手段は特に限定されないが、例えば、複数の隔壁を吸着床タンク内に不連続に設けたり、複数の孔を有する隔壁を連続して設けても良い。この横揺れ防止手段によって、大量の海水及び吸着剤が急激に水平移動するのを防ぐことができる。これによって、安定した回収作業を行うことができる。

【0018】また、本発明の好ましい実施態様としては、海中のリチウムを吸着剤に吸着し回収することを特徴とする。また、本発明の好ましい実施態様としては、前記吸着剤層へ脱着液を注入する注入手段を有することを特徴とする。この注入手段で注入された脱着液によって、吸着剤に吸着した海水中の特定成分を脱着することができる。

【0019】

【発明の実施の形態】本発明の実施の形態を、図面を参照して詳細に説明する。図1は、本発明の一実施態様による回収装置を船に設置した場合の断面図を示す。

【0020】図1において、10が吸着床タンクであり、逆止弁を備えた海水流入口を底部に有する。8が吸着剤層であり、前記吸着床タンク10の底部上に充填又は積層する。6が取水管で、吸着床タンク10の底部に設け、前記海水取水口11に通じている。11が、海水取水口であり、海水を取り入れ取水管に導く。5が連通管で、前記取水管6の端部で連通する沈降部を介して海水取水口11に通じている。本発明の回収装置においては、前記沈降部の海水流入方向に垂直な方向の断面積は、前記取水管6の断面積より大きく設定されている。海水は、逆止弁によって、前記海水流入口11から吸着床タンク10内の吸着剤層8に対して海水を下方から上方へ流入する。3が、排出手段であり、吸着床タンク内の海水を排出する。4が排出口であり、吸着床タンクの側方に設けられている。1が、オーバーフローゲートであり、吸着床タンク上部に設ける。2が、海水溜めタンクであり、排出口上流に設け、前記オーバーフローゲートから流れ出た海水を貯える。7が、横揺れ防止手段であり、前記吸着床タンク内に吸着剤の横揺れを防止するように設置する。

【0021】海水の流れについて簡単に説明すると、海

水は、海水取水口11から流入する。次に連通管を通じて吸着床タンク底部の取水管に入る。取水管に入った海水は、吸着床タンク底部の海水流入口から逆止弁を介して吸着床タンク内に入る。そして、海水は、吸着床タンク底部の吸着剤層を通過して吸着床タンクを溢れ出るようになっている。以下、海水の流れに沿って、詳細に説明する。

【0022】吸着床タンクには、オーバーフローゲートを設けることができる。オーバーフローゲート1は、吸着床タンク内の水位を設定するためのゲートである。予め所定の喫水面と同じにオーバーフローゲート1の水位レベル面を設定しておき、吸着床タンク10の両側の浮力タンクに注水して所定の喫水に調節すると、海水取水口11から海水が流入する。海水取水口は、例えば、両側の浮力タンク9の外側に設けることができる。図1において、海水取水口の高さは、吸着剤8の高さと同じにしているが、取水管の高さより高い位置であれば、特に限定されるものではない。

【0023】海水取水口11から流入した海水は、連通管を通り、沈降部を介して取水管へ流れる。海水流入口6を通り、粒状吸着剤8を透過してオーバーフローゲート1の水位レベル面まで海水が上昇してくる。なお、オーバーフローゲート1は、吸着剤層を透過する海水の透過流速を調節するために使用することもできる。通過流速は、喫水面の水位から吸着床タンク内の水位を引いた水頭差によって決定されるからである。したがって、吸着稼働時の吸着床タンクの水位を一定にして、設計透過流速に見合うように排水手段の出力とオーバーフローゲートの水位レベルを調節すれば、吸着剤層を通過する海水の通過流速を自由に制御することができる。この水頭差は、特に限定されるものではないが、150~250mmH₂O程度が好ましい。その際吸着床タンク内の海水流速は2~5cm/s程度である。

【0024】連通管は、連通管の海水流入方向に垂直な方向の断面積が、取水管の断面積より大きくなるように設定される。これによって、万一海水が逆流して吸着剤が取水管内に流れだとしても、吸着剤が海水取水口まで上昇するのを防ぐことができる。

【0025】連通管から沈降部を介して取水管に入った海水は、吸着床タンク底部に設置した海水流入口を通じて吸着床タンク内に入る。この時、海水流入口には、逆止弁が設置されているので、海水の流れを下方から上方へ一定方向に作り出し、それによって吸着剤が吸着床タンク外へ流出するのを防ぐことができる。したがって、波浪中で吸着稼働している場合、喫水面が下がり吸着床タンク内の水位が喫水面より上がると、タンク内の海水及び吸着剤が混合して海水流入口から取水管内に逆流するが、海水流入口に逆止弁を設けているので逆流を防止することができる。

【0026】なお、この逆止弁の形状は、特に限定され

ず、例えば、図3に示す構造とすることができる。6が逆止弁である。また、逆止弁は、図4に示す構造とすることができる。この逆止弁には、逆止弁を収納する収納手段26を設ける。この逆止弁収納手段は、逆止弁を稼働する空間を確保する機能を有する。この収納手段は、図3に示すように、少なくとも吸着剤層側及び側面に設置することが好ましい。図3では、弁の下方を開放した状態としているが、弁の下方を多数の孔を設けた隔壁としたり、スリットを有する隔壁等とすることもできる。このような構造とすることにより、万一吸着剤が逆流したとしても弁を詰まらせたり、弁の可動を拘束するのを低減することができる。なお、収納手段26は、吸着剤の逆流を防止する機能を有すれば、複数個設けても良く、形状は特に限定されない。

【0027】逆止弁を通過して吸着床タンク内に入った海水は、吸着剤層を通過する。この時、吸着剤に特定成分を吸着させることにより、海水中の特定成分を回収することが可能となる。例えば、海水中のリチウムを回収する場合、吸着剤としては、マンガン酸化物系の粒状吸着剤を、海水中のウランを回収する場合、アクリル繊維を挙げることができる。

【0028】なお、吸着床タンク内には、隔壁7を設けることができる。隔壁7は、例えば、多数の孔を開けた隔壁とすることができる。波浪中において、吸着床タンクが動揺することによって、吸着床タンク内の吸着剤及び海水が水平移動する。隔壁は、大量の海水及び吸着剤が急激に水平移動するのを防止し、これによって海水中の特定成分を安定して吸着することができる。

【0029】また、吸着剤層の上に網状のマット13を設けることができる。これによって、吸着剤の過度の浮上を防ぎ、吸着剤層内の吸着剤の均質化を図ることができる。また、網状マットは、噴出手段によって噴出された空気の離散を押えることができる。

【0030】吸着剤層を通過した海水は、吸着床タンク内を上昇しオーバーフローゲート1の水位レベルまで達する。そして、オーバーフローゲートから溢れ出た海水を、排出手段によって、排出する。排出手段は、例えば、ポンプなどを挙げることができる。

【0031】この場合、オーバーフローゲートから溢れ出た海水を溜めるために海水溜タンクを設けることもできる。万一波浪時において喫水面が降下して、排出口が露出しても海水溜タンクが有るので、ポンプが無負荷運転状態になるのを防ぐことができる。

【0032】海水溜タンクを設置した場合、海水が海水溜タンク2に溜まり、喫水面と海水溜タンク内水位面及び吸着床タンク水位面が同じになる。排水手段3で透過水を排水すれば、それと等しい量の海水が海水取水口11から流入してくる。

【0033】排水管4の位置は、特に限定されないが、喫水面と同じレベルした場合、極力水頭差を小さくする

ことができるので、排水手段にかかる消費エネルギーを小さくできる。

【0034】次に、本発明の他の実施態様について説明する。図2は、本発明の他の実施態様による回収装置の断面図である。

【0035】図2において、10が吸着床タンクであり、逆止弁を備えた海水流入口を底部に有する。8が吸着剤層であり、前記吸着床タンク10の底部上に充填又は積層する。19が噴出手段であり、前記吸着床タンク底部に設けられ、吸着床タンク内に圧縮空気を噴出する。18が吸入排出手段であり、前記吸着床タンク底部に設けられ、海水を吸入排出する。24が、注入手段であり、吸着剤層へ脱着液を注入する。以下海水の流れに沿って説明する。

【0036】海水取水口(図示せず)から入った海水は、取水管6を通過して吸着床タンク内に入る。吸着床タンク内に充填した吸着剤層に海水を透過させるとき、充填した吸着剤の自重によって吸着剤が厚み状状態となる。この場合、吸着剤層内の透過流速が一様にならない。このため、効率良く吸着することが困難となる。

【0037】したがって、効率よく吸着するために、圧縮空気を利用することができる。図3及び図4は、A-B方向の吸着床タンクの断面を示す。図5は、吸着床タンクの側面図を示す。図6は、吸着床タンクの平面図を示す。

【0038】図3において、18は空気噴出管である。吸着床タンク底に配管された空気噴出管18の空気噴出弁21を開いて、吸着剤内に圧縮空気を送る。吸着剤を圧縮空気で浮上させながら、海水を吸着剤層内に透過させることにより、吸着床タンクの全域に一様の透過流れを作ることができる。

【0039】また吸着剤の上面に吸着剤の粒子の直径と同じくらいのメッシュの網状マット13を覆うことによって、吸着剤の過度の浮上と表面からの空気の離散を押し、空気注入の効果を高めらばに吸着剤の流出を防止できる。

【0040】次に、吸着作業から脱着作業に移る場合について説明する。まず、吸着床タンク内の水位を海水取水口の下まで下げる。すなわち、吸着剤層を通過して溜まった海水20を除去する。海水は、排出手段によって残留海水回収管を通して除去することができる。なお、この残留海水回収管を、海水溜タンクに接続して、別の排出手段によって海水を排出することもできる。

【0041】このとき網状のマット13を使用すれば、ポンプの中に吸着剤粒子を吸い込むことなく吸着剤の上に溜まった透過海水のみ吸引できる。また、マット13を使用すれば、吸着剤が吸着床タンク外へ流出するのを防ぐことができる。

【0042】更に吸着剤の中に残留している海水を除去する。圧縮空気を噴射注入することによって、吸着剤中

に空気を入れて吸着剤を浮上させ、それによって吸着剤の間の海水をタンク底部の水分除去吸入管付近に集めることができる。吸着床タンク内の海水を除去した後、脱着液を吸着剤層に注入する。吸着剤に脱着液を注入して攪拌して、吸着剤に吸着した特定成分を脱着する場合、脱着液を注入しながら圧縮空気を噴射注入することができる。圧縮空気が脱着液を効率よく攪拌させて、それによって脱着効率を向上させることができる。なお、脱着液として、数%、例えば、2%の塩酸水を使用することができる。この他に脱着液として、1~5%程度の硫酸、硝酸、リン酸の水溶液を使用することができる。

【0043】吸着床の底部に集められた水分を、フィルター付き吸入弁12を開いて、フィルターを充填した吸入管4で吸引回収する。吸入管4の作動後は、フィルター付き吸入管口弁12を閉じる。空気管18の作動後は、空気噴射弁21は閉じる。同様に脱着工程から再び吸着工程に移る際、脱着液を充填吸着剤から完全に取除いて淡水で洗浄して排水する場合も吸着剤中の水分除去が必要である。吸着剤中の脱着液は、上述した海水を除去する方法を用いることにより除去することができる。

【0044】次に、本発明の他の実施態様を説明する。ウランを回収する場合について説明する。ウランを回収する場合も、上述した海水中の特定成分を回収する装置を使用することができる。したがって、ここでは、ウラン特有の場合について説明する。吸着剤は、例えば、シルバロン系ポリアクリロニトリル繊維を用いることができる。吸着剤の充填、積層の方法は、特に限定されないが、例えば、繊維を3mmの大きさに束ねて、長手方向の中央で結束した結束型繊維吸着剤を用いることができる。吸着剤層の積層高は、例えば、18cmである。操作方法は上述したとおりであるが、吸着床タンク内の最終的な海水流速は、個々の吸着剤サイズが大きいため、吸着床タンク内の空隙率が高くなり、同じ水頭差に対して吸着床タンク内を通過する海水流速は8cm/s程度と速くなっている。すなわち、装置内を通過する海水流量は多くなるので、排水ポンプ容量もそれだけ大きいものを必要とする。

【0045】それでも従来の装置と比較すると、本発明の装置によれば、使用される動力エネルギーは非常に少なく経済的である。本発明は、上記実施の形態に限定されるものではなく、幾多の変更及び変形が可能である。例えば、吸着剤を適宜変更することにより、リチウム、ウラン等以外の海水中に存在する特定成分、例えば、マンガン、カルシウムなどを回収することが可能である。

【0046】

【発明の効果】本発明の回収装置によれば、海水中の特定成分を効率良く回収することができるという有利な効果を奏する。

【0047】また、本発明の回収装置によれば、海水中

の特定成分の吸着、脱着を1つの装置で行うことができるという有利な効果を奏する。また、本発明の回収装置によれば、一定の区域で特定成分を採取するのではなく、海洋を漂流しながら海水中の特定成分を回収できるので、特定成分の濃度を落とさずに回収することができるという有利な効果を奏する。

【図面の簡単な説明】

【図1】 本発明の一実施態様による回収装置を船に設置した場合の断面図を示す。

【図2】 本発明の他の実施態様による回収装置の断面図を示す。

【図3】 A-B方向の吸着床タンクの断面を示す。

【図4】 A-B方向の吸着床タンクの断面を示す。

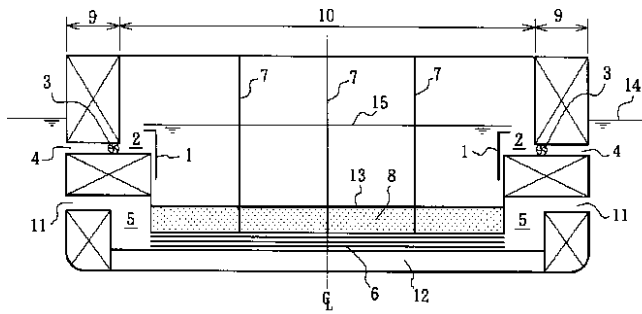
【図5】 吸着床タンクの側面図を示す。

【図6】 吸着床タンクの平面図を示す。

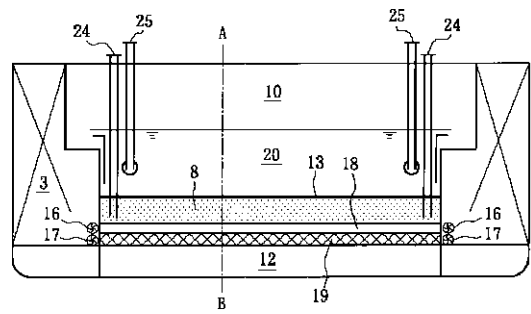
【符号の説明】

- | | |
|----------------|----------------------|
| 1 . オーバーフローゲート | 7 . 隔壁 |
| 2 . 海水溜タンク | 8 . 吸着剤 |
| 3 . 排水手段 | 9 . 浮力タンク |
| 4 . 排水口 | 10 . 吸着床タンク |
| 5 . 連通管 | 11 . 海水取水口 |
| 6 . 取水管 | 12 . 二重底 |
| | 13 . 網状マット |
| | 14 . 喫水面 |
| | 15 . 吸着床タンク水面 |
| | 16 . 噴出手段 |
| | 17 . 吸入手段 |
| | 18 . 空気噴出管 |
| | 19 . 吸入管 |
| | 20 . 吸着剤層を透過して溜まった海水 |
| | 21 . 空気噴出弁 |
| | 22 . 吸入弁 |
| | 23 . 逆止弁 |
| | 24 . 脱着液注入管 |
| | 25 . 残留水分回収管 |
| | 26 . 逆止弁収納手段 |
| | 27 . スリット |
| | 28 . 海水流入口 |

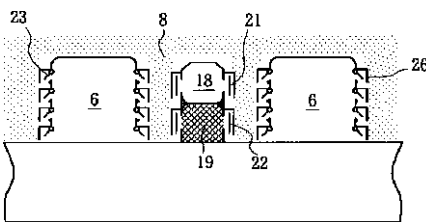
【図1】



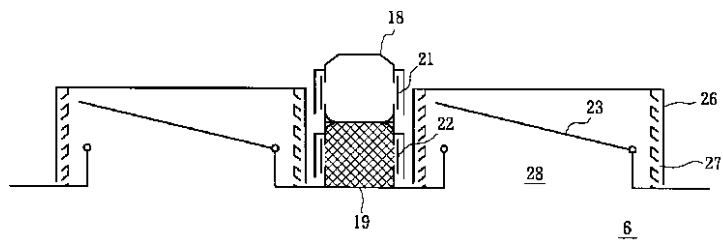
【図2】



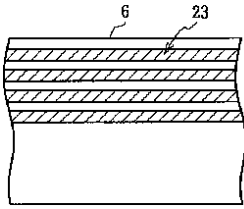
【図3】



【図4】



【図 5】



【図 6】

