

(19) 日本国特許庁 (J P)

(12) 公開特許公報 (A)

(11) 特許出願公開番号

特開2000-9426

(P2000-9426A)

(43) 公開日 平成12年1月14日 (2000.1.14)

(51) Int.Cl.<sup>7</sup>

G 0 1 B 11/00

識別記号

F I

G 0 1 B 11/00

テーマコード\*(参考)

H 2 F 0 6 5

審査請求 有 請求項の数 1 O L (全 7 頁)

(21) 出願番号 特願平10-182207

(22) 出願日 平成10年6月29日 (1998.6.29)

特許法第30条第1項適用申請有り 平成10年2月26日  
社団法人日本機械学会中国四国支部発行の「中国四国支  
部第36期総会・講演会講演論文集 No. 985-1」に  
発表

(71) 出願人 394025980

岡山大学長

岡山県岡山市津島中一丁目1番1号

(72) 発明者 田中 豊

岡山県岡山市富町1丁目13番8号

(72) 発明者 五福 明夫

岡山県赤磐郡山陽町桜が丘西7丁目17番6  
号

(72) 発明者 永井 伊作

岡山県岡山市築港緑町3丁目1番3号 レ  
ジデンス築港102号室

(74) 代理人 100059258

弁理士 杉村 暁秀 (外8名)

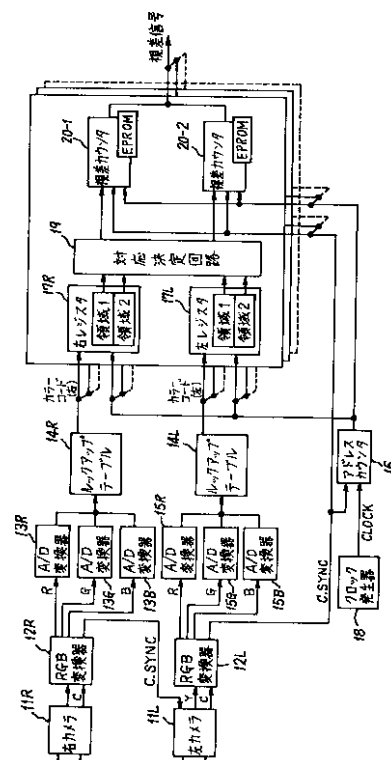
最終頁に続く

(54) 【発明の名称】 面補間距離取得装置

(57) 【要約】

【課題】 物体が平面あるいは曲面で面に模様がない  
場合でも、その三次元位置、物体面の向き、傾き、法線  
方向を簡単かつ正確に計測できる面補間距離取得装置を  
提供する。

【解決手段】 一定間隔をもって配置され、物体を同期  
して撮像する左右のカラー撮像手段11L, 11R と、各カラ  
ー撮像手段から出力される映像信号を三原色信号に変換  
する左右のRGB変換器13R, 13G, 13B, 15R, 15G, 15B と、  
各RGB変換器からの三原色信号に基づいて画素単位の  
カラーコードを生成する左右のコード化回路14L, 14R  
と、これら左右のコード化回路でコード化された同一水  
平走査期間での同一カラーコードの比較に基づいて、そ  
のカラーコードに対応する物体の水平方向両端における  
視差をそれぞれ演算すると共に、その両端の視差に基づ  
いて物体の中間の視差を補間する視差演算手段(17L, 17  
R, 19, 20-1, 20-2)とを有する。



## 【特許請求の範囲】

【請求項 1】 一定間隔をもって配置され、物体を同期して撮像する左右のカラー撮像手段と、各カラー撮像手段から出力される映像信号を三原色信号に変換する左右の RGB 変換器と、各 RGB 変換器からの三原色信号に基づいて、画素単位の色コードを生成する左右のコード化回路と、これら左右のコード化回路でコード化された同一水平走査期間での同一の色コードの比較に基づいて、その色コードに対応する物体の水平方向両端における視差をそれぞれ演算すると共に、これら両端の視差に基づいて前記物体の中間の視差を補間する視差演算手段とを有することを特徴とする面補間距離取得装置。

## 【発明の詳細な説明】

## 【0001】

【発明の属する技術分野】この発明は、例えばロボットや自律走行車等の視覚装置で物体の三次元位置、物体面の向き、傾き、法線方向を計測するのに好適な面補間距離取得装置に関するものである。

## 【0002】

【従来の技術】従来の三次元位置装置として、例えば特開平 7-35547 号公報に開示されているものがある。この三次元位置計測装置では、水平に並置したステレオカメラから得られる左右の映像信号から、走査線毎に輝度変化あるいは色変化の大きい特徴点をそれぞれ検出し、それらの特徴点の画素位置に基づいて視差を演算して、特徴点に対応する物体の距離情報を得ようとしている。

## 【0003】

【発明が解決しようとする課題】しかしながら、上述した従来の三次元位置計測装置では、特徴点に対応する距離情報のみを得ようとしているため、物体が平面あるいは曲面で面内に模様がない場合には、その面の両端の距離情報は得られても、中間の距離情報が得られないため、物体の三次元位置を正確に計測できないと共に、物体面の向き、傾き、法線方向を計測することができないという問題がある。

【0004】この発明は、このような従来の問題点に着目してなされたもので、物体が平面あるいは曲面で面内に模様がない場合でも、その三次元位置、物体面の向き、傾き、法線方向を簡単かつ正確に計測できるよう適切に構成した面補間距離取得装置を提供することを目的とするものである。

## 【0005】

【課題を解決するための手段】上記目的を達成するため、この発明に係る面補間距離取得装置は、一定間隔をもって配置され、物体を同期して撮像する左右のカラー撮像手段と、各カラー撮像手段から出力される映像信号を三原色信号に変換する左右の RGB 変換器と、各 RGB 変換器からの三原色信号に基づいて、画素単位のカラ

ーコードを生成する左右のコード化回路と、これら左右のコード化回路でコード化された同一水平走査期間での同一の色コードの比較に基づいて、その色コードに対応する物体の水平方向両端における視差をそれぞれ演算すると共に、これら両端の視差に基づいて前記物体の中間の視差を補間する視差演算手段とを有することを特徴とするものである。

## 【0006】

【発明の実施の形態】まず、この発明の原理について、図 1 ~ 図 3 を参照して説明する。図 1 は、左右のカメラの配置と実空間座標との関係を示し、図 2 は左右のカメラの撮像面における座標と視差との関係を示している。図 1 に示すように、左右のカメラ 1L、1R を、光軸が互いに平行となるように、水平方向 X に間隔 D をもって並置して、これら左右のカメラ 1L、1R により、距離 Z の位置に左端 A が位置し、右端 B が距離 Z から離れた位置する物体を同期して撮像すると、その物体は、図 2 に示すように、左右のカメラ 1L、1R の撮像面 2L、2R に視差を伴って写し出される。

【0007】ここで、各カメラのズーム係数を L、距離 Z の位置での視野幅 W に対応する撮像面の水平幅を w、物体の左端 A における視差を  $x_a$  とすると、左端 A については、

## 【数 1】

$$Z = \frac{Dw}{L \Delta x_a} \dots (1)$$

が成り立つ。(1)式において、D、L、w はすべて定数であるから、 $x_a$  を計測すれば、距離 Z を得ることができる。右端 B についても、同様に、その視差  $x_b$  を計測することによりカメラからの距離を得ることができる。

【0008】そこで、この発明では、左右のカメラ 1L、1R として、例えばカラー CCD カメラをそれぞれ用い、これらカメラからの映像信号を R、G、B の三原色信号にそれぞれ変換して、その三原色信号に基づいてそれぞれ画素単位にカラーコード化し、左右のカメラにおける同一水平走査期間での同一の色コードの比較に基づいて、その色コードに対応する物体の水平方向両端における視差をそれぞれ計測すると共に、これら両端の視差に基づいて物体の中間の視差を補間する。

【0009】図 3 は、その視差の補間方法を説明するための図で、実空間座標とカメラの撮像面との関係を示している。図 3 において、左右のカメラのレンズ中心をそれぞれ L、R とし、L から R に向かう水平方向を X 軸、左のカメラのレンズ正面前方を Z 軸とする。左右のカメラに対して傾斜した線分 a b の物体は、焦点距離 f の位置にある撮像面 P の X 軸上の点  $x_1$ 、 $x_2$  と点  $x_3$ 、 $x_4$  とにそれぞれ像を結ぶ。ここで、点 R と点 a とを結ぶ直線に平行で、点 L を通る直線と X 軸との交点を  $x_3'$  と

し、点Lと点bとを結ぶ直線に平行で、点Rを通る直線とx軸との交点を $x_2'$ とすると、点aの視差  $x_a$  は線分 $x_3'x_1$  となり、点bの視差  $x_b$  は線分 $x_4x_2'$ と

$$\Delta x = \Delta x_a + \frac{\Delta x_b - \Delta x_a}{x_2 - x_1} (x - x_1) \quad \dots (2)$$

により得ることができる。

【0010】このようにして、カラーコードに対応する物体の水平方向両端における視差をそれぞれ計測すると共に、これら両端の視差に基づいて上記(2)式により、その物体の中間の視差を補間すれば、それらの視差に基づいて物体面内の各点の距離を得ることができるので、物体の三次元位置を正確に計測することが可能となる。

【0011】図4は、上記の原理に基づくこの発明に係る面補間距離取得装置の一実施形態の構成を示すブロック図である。この面補間距離取得装置では、左右のカメラとして、それぞれ輝度信号Yおよびクロマ信号Cを出力すると共に、複合同期信号C.SYNCを入力することにより外部同期が可能なカラーCCDカメラ11L, 11Rを用い、これらをカメラ光軸が互いに平行となるように水平方向に一定間隔Dをもって配置する。カラーCCDカメラ11Rからの輝度信号Yおよびクロマ信号Cは、RGB変換器12Rに供給して、R(赤), G(緑), B(青)の三原色信号、および複合同期信号C.SYNCに変換する。RGB変換器12RからのR, G, Bの色信号は、A/D変換器13R, 13G, 13Bに供給して、例えば14.31818MHzのサンプリング周波数でサンプリングして色信号毎に、例えば8ビットのデジタル信号に変換し、それらの出力をコード化回路を構成するルックアップテーブル14Rに供給する。また、RGB変換器12Rからの複合同期信号C.SYNCは、カラーCCDカメラ11Lに供給し、これによりカラーCCDカメラ11Rと同期して物体を撮像するようにする。

【0012】同様に、カラーCCDカメラ11Lからの輝度信号Yおよびクロマ信号Cは、RGB変換器12Lに供給して、R, G, Bの三原色信号、および複合同期信号C.SYNCに変換し、そのR, G, Bの色信号をA/D変換器15R, 15G, 15Bに供給して、A/D変換器13R, 13G, 13Bでのサンプリング周波数と同じサンプリング周波数でサンプリングして色信号毎に8ビットのデジタル信号に変換し、それらの出力をコード化回路を構成するルックアップテーブル14Lに供給する。また、RGB変換器12Lからの複合同期信号C.SYNCは、アドレスカウンタ16および後述する視差カウンタに供給する。

【0013】ルックアップテーブル14Rでは、A/D変換器13R, 13G, 13Bからの出力に基づいて画素単位のカラーコードを生成する。同様に、ルックアップテーブル14Lでは、A/D変換器15R, 15G,

なる。同様な幾何関係から、点aと点bとの間の任意の点x( $x_1 < x < x_2$ )における視差  $x$ は、

【数2】

15Bからの出力に基づいて画素単位のカラーコードを生成する。したがって、A/D変換におけるサンプリング周波数が14.31818MHzの場合には、カラーコードへの変換速度はほぼ70nsecとなる。この実施形態では、カラーコードを0~7として、コード1から順に、赤、橙、黄、黄緑、緑、青、紫とし、コード0はその他の色としてそれぞれ負論理で出力する。これらルックアップテーブル14R, 14Lは、例えばEPROMでそれぞれ構成する。

【0014】ルックアップテーブル14Rおよび14Lの出力は、それぞれカラーコード毎の右レジスタ17Rおよび左レジスタ17Lに供給する。この実施形態では、これら右レジスタ17Rおよび左レジスタ17Lを、それぞれ領域1および領域2で示す2つの記憶領域をもって構成する。

【0015】一方、アドレスカウンタ16には、上記の複合同期信号C.SYNCの他に、クロック発生器18からの例えば14.31818MHzのクロックを供給して、水平走査期間毎に画素の水平アドレス信号(水平座標)を発生させ、その水平アドレス信号を右レジスタ17Rおよび左レジスタ17Lにそれぞれ供給すると共に、後述する視差カウンタに供給する。

【0016】右レジスタ17Rでは、順次の水平走査期間において、ルックアップテーブル14Rからの最初の物体色に対応するカラーコードの最初の立ち下がり時点および立ち上がり時点でのアドレスカウンタ16からの水平アドレス信号をそれぞれ領域1に記憶し、次の物体色に対応する立ち下がり時点および立ち上がり時点でのアドレスカウンタ16からの水平アドレス信号をそれぞれ領域2に記憶する。同様に、左レジスタ17Lでは、ルックアップテーブル14Lからの最初の物体色に対応するカラーコードの最初の立ち下がり時点および立ち上がり時点でのアドレスカウンタ16からの水平アドレス信号をそれぞれ領域1に記憶し、次の物体色に対応する立ち下がり時点および立ち上がり時点でのアドレスカウンタ16からの水平アドレス信号をそれぞれ領域2に記憶する。なお、一つの走査線の中に多数の物体色が含まれているときには、左右レジスタの数と視差カウンタの数を増やす。

【0017】すなわち、一つの物体のみが存在し、ルックアップテーブル14R, 14Lから、同一水平走査期間に同一のカラーコードが、例えば図5に示すタイミングで出力された場合には、ルックアップテーブル14Rからの右カラーコードの立ち下がり時点での水平アドレ

ス信号  $x_3$  と、その立ち上がり時点での水平アドレス信号  $x_4$  とを右レジスタ 17 R の領域 1 にそれぞれ記憶する。同様に、ルックアップテーブル 14 L からの左カラーコードの立ち下がり時点での水平アドレス信号  $x_1$  と、その立ち上がり時点での水平アドレス信号  $x_2$  とを左レジスタ 17 L の領域 1 にそれぞれ記憶する。なお、複数の物体表面があるとき、ルックアップテーブル 14 R, 14 L からの同一水平走査期間における別の物体のカラーコードの次の立ち下がり時点および立ち上がり時点のそれぞれの水平アドレス信号は、右レジスタ 17 R および左レジスタ 17 L の領域 2 にそれぞれ記憶する。

【0018】右レジスタ 17 R および左レジスタ 17 L に記憶された水平アドレス信号は、対応決定回路 19 により、右レジスタ 17 R の領域 1 に記憶されている水平アドレス信号と、左レジスタ 17 L の領域 1 に記憶されている水平アドレス信号とを対応させ、同様に、右レジスタ 17 R の領域 2 に記憶されている水平アドレス信号と、左レジスタ 17 L の領域 2 に記憶されている水平アドレス信号とを対応させて、水平同期信号に同期してそれぞれ EPROM を有する視差カウンタ 20-1 および視差カウンタ 20-2 に順次供給する。したがって、上記のように、右レジスタ 17 R の領域 1 に水平アドレス信号  $x_3$ ,  $x_4$  が、左レジスタ 17 L の領域 1 に水平アドレス信号  $x_1$ ,  $x_2$  が記憶された場合には、これらの水平アドレス信号  $x_1$ ,  $x_2$ ,  $x_3$ ,  $x_4$  が視差カウンタ 20-1 または 20-2 に供給されることになる。

【0019】視差カウンタ 20-1, 20-2 には、RGB 変換器 12 L からの複合同期信号 C.SYNC およびアドレスカウンタ 16 からの水平アドレス信号をもそれぞれ供給し、これら視差カウンタ 20-1, 20-2 において、それぞれ入力された水平アドレス信号に基づいて視差を演算する。すなわち、上記の水平アドレス信号  $x_1$ ,  $x_2$ ,  $x_3$ ,  $x_4$  が、例えば視差カウンタ 20-1 に供給された場合には、視差カウンタ 20-1 では、水平アドレス信号  $x_1$ ,  $x_2$ ,  $x_3$ ,  $x_4$  が入力された水平帰線期間内において、水平アドレス信号  $x_1$  から  $x_3$  を引き算して、当該カラーコードを有する物体の水平方向一端における視差信号  $x_a$  を求めると共に、水平アドレス信号  $x_2$  から  $x_4$  を引き算して、当該物体の水平方向他端における視差信号  $x_b$  を求めて、 $(x_b - x_a) / (x_2 - x_1)$  を演算し、一水平走査期間遅れた次の水平走査期間において、水平アドレス信号  $x_1$  から  $x_2$  の間の一画素毎の視差信号  $x$  を、初期値を  $x_a$  とし、増分  $(x_b - x_a) / (x_2 - x_1)$  を 1 画素クロック毎に  $x$  に加算することで、上記 (2) 式の演算を行ってビデオレートで補間しながら同一水平座標に出力する。

【0020】このように、この実施形態によれば、左右のカラー CCD カメラ 11 L, 11 R からの輝度信号 Y

およびクロマ信号 C をカラーコード化して、同一のカラーコードの両端の画素位置でそれぞれ得られる視差信号に基づいて、その間の画素位置での視差信号を線形補間して出力するようにしたので、物体が模様のない平面あるいは曲面であっても、その視差信号に基づいて上記 (1) 式から視野内の全ての物体の三次元位置を正確に計測することができる。例えば、図 4 に示す各カラーコードに対応する視差カウンタ 20-1, 20-2 から得られる視差信号をテレビ受像器に入力すれば、近い物体は明るく、遠い物体は暗く映し出されるが、視野信号レベル (映像の明るさ) はカメラからの距離に厳密に逆比例し、画面の垂直位置および水平位置はカメラ光軸に直角方向の距離に比例しているので、視野内の物体の三次元位置を計測することができる。

【0021】また、カラーコード毎に補間した視差信号を得るようにしているので、同一カラーコードの物体内の距離を測定する一般的な距離測定にも有効に適用することができると共に、距離範囲を指定して、どの距離範囲にどのようなカラーコードの物体があるかを測定する場合にも有効に適用することができる。さらに、視差信号は、映像のフレーム期間 (1/60 秒) 毎に出力され、物体のカラーコード毎の視差出力、すなわち三次元位置情報を得ることができるので、物体の移動速度と移動方向、すなわち速度ベクトルを測定する場合にも有効に適用することができる。

【0022】したがって、この面補間距離取得装置を視覚装置に適用すれば、従来適切な計測手段がなかった物体面の向き、傾き、法線方向の計測が可能となる他、ロボットが活動するために最も必要な物体の距離 (三次元位置)、寸法、色、速度等の視野内の環境情報を実時間で得ることができるので、例えば、工場・建物内での搬送移動ロボット、パトロールロボット、生産ラインでのロボット、民生・福祉用としてのポータロボット、高齢者の散歩相手としてのヒューマンフレンドリーロボット、自動車の安全運転装置、スピード検知装置等の各種のロボットおよび視覚障害者の眼として有効に利用することができる。しかも、面補間距離取得装置を構成する各カラーコードに対応する左右のレジスタ 17 L, 17 R、対応決定回路 19、視差カウンタ 20-1, 20-2 は、例えば、多数の PLD (Programmable Logic Device) が 1 チップに収まった CPLD を用いて実現することができるので、全体を小型かつ安価にできる。

【0023】なお、図 4 では、左右のカメラとしてカラー CCD カメラを用いたが、ハイビジョンカメラを用いて、物体の三次元位置をより高精度に計測することもできる。また、物体が色や輝度変化のない平面や曲面の場合には、物体に光または模様を投影して、その三次元位置を計測するようにすることもできる。

【0024】

【発明の効果】以上のように、この発明によれば、左右

のカラー撮像手段からの映像信号をそれぞれ画素単位のカラーコードに変換し、同一水平走査期間での同一のカラーコードの比較に基づいて、そのカラーコードに対応する物体の水平方向両端における視差をそれぞれ演算すると共に、これら両端の視差に基づいて物体の中間の視差を補間するようにしたので、物体が平面あるいは曲面で模様がない場合でも、その三次元位置、物体面の向き、傾き、法線方向を簡単かつ正確に計測することができる。

【図面の簡単な説明】

【図1】この発明の原理を説明するための左右のカメラの配置と実空間座標との関係を示す図である。

【図2】同じく、この発明の原理を説明するための左右のカメラの撮像面における座標と視差との関係を示す図である。

【図3】同じく、この発明の原理を説明するための実空

間座標とカメラの撮像面との関係を示す図である。

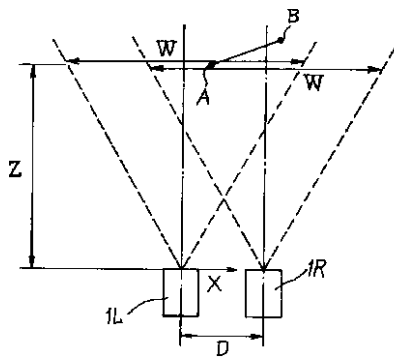
【図4】この発明に係る面補間距離取得装置の一実施形態の構成を示すブロック図である。

【図5】その動作を説明するための図である。

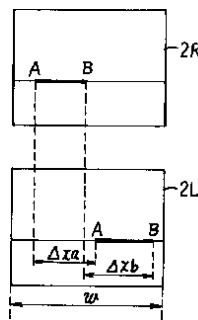
【符号の説明】

- 11R, 11L カラーCCDカメラ
- 12R, 11L RGB変換器
- 13R, 13G, 13B, 15R, 15G, 15B A/D変換器
- 14R, 14L ルックアップテーブル
- 16 アドレスカウンタ
- 17R, 17L レジスタ
- 18 クロック発生器
- 19 対応決定回路
- 20-1, 20-2 視差カウンタ

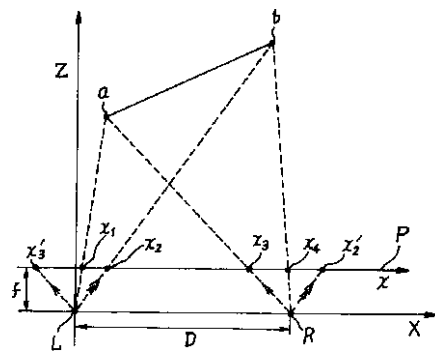
【図1】



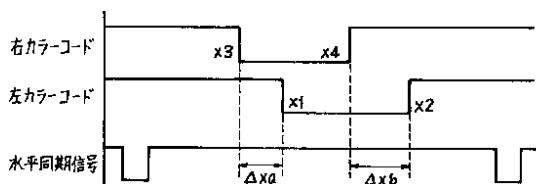
【図2】



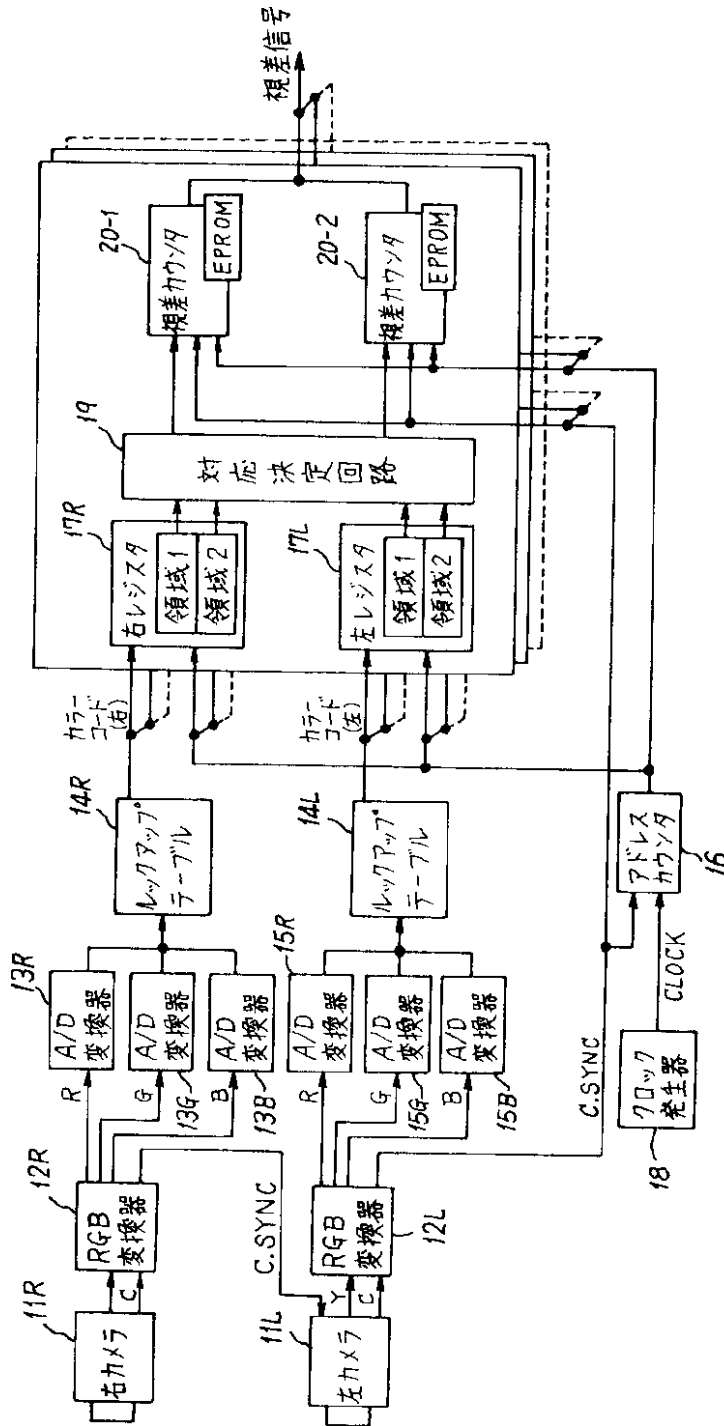
【図3】



【図5】



【図4】



【手続補正書】

【提出日】平成11年4月27日(1999.4.27)

【手続補正1】

【補正対象書類名】明細書

【補正対象項目名】特許請求の範囲

【補正方法】変更

【補正内容】

【特許請求の範囲】

【請求項1】一定間隔をもって配置され、物体を同期して撮像する左右のカラー撮像手段と、

各カラー撮像手段から出力される映像信号を三原色信号に変換する左右のRGB変換器と、各RGB変換器からの三原色信号に基づいて、画素単位の色コードを生成する左右のコード化回路と、これら左右のコード化回路でコード化された同一水平走査期間での同一の色コードの比較に基づいて、その色コードに対応する物体の水平方向両端における視差をそれぞれ演算すると共に、これら両端の視差に基づいて前記物体の中間の視差を線形補間する視差演算手段とを有することを特徴とする面補間距離取得装置。

【手続補正2】

【補正対象書類名】明細書

【補正対象項目名】0005

【補正方法】変更

【補正内容】

【0005】

【課題を解決するための手段】上記目的を達成するため、この発明に係る面補間距離取得装置は、一定間隔をもって配置され、物体を同期して撮像する左右のカラー撮像手段と、各カラー撮像手段から出力される映像信号を三原色信号に変換する左右のRGB変換器と、各RGB変換器からの三原色信号に基づいて、画素単位の色コードを生成する左右のコード化回路と、これら左右

のコード化回路でコード化された同一水平走査期間での同一の色コードの比較に基づいて、その色コードに対応する物体の水平方向両端における視差をそれぞれ演算すると共に、これら両端の視差に基づいて前記物体の中間の視差を線形補間する視差演算手段とを有することを特徴とするものである。

【手続補正3】

【補正対象書類名】明細書

【補正対象項目名】0024

【補正方法】変更

【補正内容】

【0024】

【発明の効果】以上のように、この発明によれば、左右のカラー撮像手段からの映像信号をそれぞれ画素単位の色コードに変換し、同一水平走査期間での同一の色コードの比較に基づいて、その色コードに対応する物体の水平方向両端における視差をそれぞれ演算すると共に、これら両端の視差に基づいて物体の中間の視差を線形補間するようにしたので、物体が平面あるいは曲面で模様がない場合でも、その三次元位置、物体面の向き、傾き、法線方向を簡単かつ正確に計測することができる。

フロントページの続き

Fターム(参考) 2F065 AA04 AA06 AA31 AA38 EE00  
FF01 FF05 JJ03 JJ05 JJ26  
QQ01 QQ03 QQ23 QQ25 QQ51