

(19) 日本国特許庁(JP)

(12) 特許公報(B2)

(11) 特許番号

特許第3557459号
(P3557459)

(45) 発行日 平成16年8月25日(2004.8.25)

(24) 登録日 平成16年5月28日(2004.5.28)

(51) Int. Cl.⁷

F I

GO 1 N 13/12
G 1 2 B 21/04

GO 1 N 13/12 D
G 1 2 B 1/00 GO 1 B

請求項の数 1 (全 8 頁)

(21) 出願番号	特願2001-192149 (P2001-192149)	(73) 特許権者	391016923 北海道大学長 北海道札幌市北区北8条西5丁目8番地
(22) 出願日	平成13年6月26日(2001.6.26)	(74) 代理人	100072051 弁理士 杉村 興作
(65) 公開番号	特開2003-4619 (P2003-4619A)	(72) 発明者	武笠 幸一 北海道札幌市中央区南13条西5丁目1-1-901
(43) 公開日	平成15年1月8日(2003.1.8)	(72) 発明者	末岡 和久 北海道札幌市東区北35条東3丁目3-10-108
審査請求日	平成13年6月26日(2001.6.26)	(72) 発明者	加茂 直樹 北海道札幌市中央区南11条西21丁目2-23-202

最終頁に続く

(54) 【発明の名称】 走査型プローブ顕微鏡

(57) 【特許請求の範囲】

【請求項1】

カンチレバーと、このカンチレバー上に形成された探針と、この探針の先端部分に形成された、アームチェア型の結晶構造を有し、伝導性を呈するカーボンナノチューブと、前記カーボンナノチューブに接続されたスピン偏極電子源とを具備、前記スピン偏極電子源から前記カーボンナノチューブを介して磁性試料中にスピン電子を注入せしめ、前記磁性試料の表面磁気構造及びスピン偏極度の空間分布の少なくとも一方を測定することを特徴とする、走査型プローブ顕微鏡。

【発明の詳細な説明】

【0001】

【発明の属する技術分野】

本発明は、走査型プローブ顕微鏡に関する。

【0002】

【従来の技術】

走査型プローブ顕微鏡は、物質表面の状態を高空間分解能で測定することができ、さらにはナノメートルのオーダから原子レベルのオーダの精度で、原子又は分子をマニピュレートすることができる。したがって、ナノテクノロジー技術における重要な装置技術の地位を占めている。

【0003】

しかしながら、従来の走査型プローブ顕微鏡では物質表面のアスペクト比などに応じた形

状などを測定することができるのみで、他の物性、例えば、物質の磁気的構造などを測定することはできない。また、適用できる分野も自ずから限定されてしまい、生化学分野などにおいて利用することのできる走査型プローブ顕微鏡を提供することができないでいた。

【0004】

【発明が解決しようとする課題】

本発明は、種々の物性測定が可能であるとともに、生化学分野など種々の分野に適用することのできる新規な構成の走査型プローブ顕微鏡を提供することを目的とする。

【0005】

【課題を解決するための手段】

上記目的を達成すべく、本発明の走査型プローブ顕微鏡（第1の走査型プローブ顕微鏡）は、カンチレバーと、このカンチレバー上に形成された探針と、この探針の先端部分に形成された、アームチェア型の結晶構造を有し、伝導性を呈するカーボンナノチューブと、前記カーボンナノチューブに接続されたスピン偏極電子源とを具え、前記スピン偏極電子源から前記カーボンナノチューブを介して磁性試料中にスピン電子を注入せしめ、前記磁性試料の表面磁気構造及びスピン偏極度の空間分布の少なくとも一方を測定することを特徴とする。

【0006】

また、本発明の走査型プローブ顕微鏡（第2の走査型プローブ顕微鏡）は、カンチレバーと、このカンチレバー上に形成された探針と、この探針の先端部分に形成されたカーボンナノチューブとを具え、前記カーボンナノチューブの前記先端における炭素原子が修飾分子で置換され、前記カーボンナノチューブの先端部分が化学的に修飾されていることを特徴とする。

【0007】

本発明の走査型プローブ顕微鏡は、従来の、例えばSiなどからなる探針の先端部においてカーボンナノチューブを有しており、これを実際のプローブとして使用するものである。カーボンナノチューブは0.4~50nmの直径を有しているため、本来的に微少構造の測定を可能ならしめることができる。

【0008】

そして、本発明の第1の走査型プローブ顕微鏡によれば、カーボンナノチューブはアームチェア型の結晶構造を有する。アームチェア型結晶構造は、図1に示すようなものであり、このようなアームチェア型の結晶構造を有するカーボンナノチューブは、金属的な性質を帯びるようになって伝導性を呈するようになる。

【0009】

したがって、このようなカーボンナノチューブの量子伝導性を利用した物性測定を行うことができる。具体的には、前記カーボンナノチューブに対してスピン偏極電子源を接続する。そして、このスピン偏極電子源などから所定の磁性試料に対して電子注入を行うとともに、前記磁性試料からのトンネル電流や弾道電子放出電流を、前記カーボンナノチューブを介して検出することにより、前記試料の磁気構造やスピン偏極度などの空間分布を測定することができるようになる。

【0010】

また、本発明の第2の走査型プローブ顕微鏡によれば、カーボンナノチューブの先端部分が所定の修飾分子で置換されている。したがって、この修飾分子を適宜に選択することによって、生化学の分野など種々の分野に対して用いることのできる走査型プローブ顕微鏡を提供することができる。

【0011】

【発明の実施の形態】

以下、本発明を発明の実施の形態に基づいて詳細に説明する。

図2は、本発明の走査型プローブ顕微鏡の主要部分を概略的に示す側面図であり、図3は、図2に示す走査型プローブ顕微鏡を下側から見た場合の下平面図である。図2及び図3

10

20

30

40

50

から明らかなように、本発明の走査型プローブ顕微鏡においては、カンチレバー 1 と、このカンチレバー 1 上に形成された Si などからなる探針 2 と、この探針 2 の先端部分に形成されたカーボンナノチューブ 3 とを具えている。

【0012】

本発明の第 1 の走査型プローブ顕微鏡においては、カーボンナノチューブ 3 は図 1 に示すようなアームチェア型の結晶構造を有することが必要である。これによって、カーボンナノチューブ 3 の量子伝導性を利用した物性測定が可能となる。

【0013】

図 4 は、図 2 及び図 3 に示すカーボンナノチューブにスピン偏極電子線源を取り付けた状態を示す図である。図 4 から明らかなように、カーボンナノチューブ 3 の後端部分には、スピン偏極電子線源 5 が取り付けられている。スピン偏極電子線源 5 は Fe などの強磁性体金属 5 から構成されており、さらに強磁性体 5 の外周部においては、励磁用コイル 7 が設けられている。

10

【0014】

そして、励磁用コイル 7 に所定の電流を流すことによって、強磁性体金属 5 を磁化させ、カーボンナノチューブ 3 に対向して配置された所定の磁性試料 S に対してスピン電子を注入する。次いで、磁性試料 S からトンネル電流や弾道電子放出電流などを検出することにより、磁性試料 S の磁気抵抗を計測し、結果として、磁性試料 S の表面磁気構造やスピン偏極度の空間分布を測定することができる。

【0015】

また、励磁用コイル 7 に流す電流の向きを反転させることで、強磁性体金属 5 の磁化の向きを反転することができるため、スピンの向きの異なるスピン電子を注入することもできる。

20

【0016】

なお、スピン偏極電子線源 5 は、上述した強磁性体金属の他に、強磁場中でスピン分裂された Al などの超伝導体、さらには GaAs などの光励起した半導体などから構成することができる。

【0017】

本発明の第 2 の走査型プローブ顕微鏡においては、図 2 及び図 3 に示すカーボンナノチューブ 3 の先端部分が化学的に修飾され、前記先端部分の炭素原子が所定の修飾分子で置換されていることが必要である。この修飾分子は測定しようとする試料及び物性に依りて任意に選択することができる。したがって、この修飾分子を適宜に選択することにより、従来適用されることが少なかった生化学分野などの種々の分野に対して、本発明の走査型プローブ顕微鏡を適用することができるようになる。

30

【0018】

なお、本発明の第 2 の走査型プローブ顕微鏡におけるカーボンナノチューブは、必ずしも伝導性を有することは要求されないため、アームチェア型の結晶構造の他、ジグザク型の結晶構造、さらにはキラル型の結晶構造を有することができる。

【0019】

図 5 は、カーボンナノチューブの先端部分を遷移金属錯体で修飾した状態を結晶構造学的に示した図である。図 5 から明らかなように、カーボンナノチューブの先端部分を遷移金属錯体で修飾することにより、カーボンナノチューブを構成する炭素原子 A に対して、その先端部分が遷移金属錯体分子 B で置換されていることが分かる。

40

【0020】

したがって、0.4 ~ 50 nm の直径を有するカーボンナノチューブの微細な構造を利用するとともに、遷移金属錯体分子 B の特性を利用することによって、例えば、磁性試料との磁気双極子相互作用や交換相互作用に基づく相互作用力などを検出することによって、前記磁性試料表面の磁気構造を原子レベルで測定することができる。

【0021】

なお、上述した遷移金属錯体としては、Fe フタロシアン、Ni フタロシアン、Co フタ

50

ロシアン、F e ポルフィリン、N i ポルフィリン、コバルトポルフィリン、F e - T M H D 及び N i - T M H D などを用いることができる。そして、入手のし易さ、及び修飾の容易さなどから、特に F e フタロシアンを用いることが好ましい。

【0022】

図6は、カーボンナノチューブの先端部分をラジカル分子で修飾した状態を結晶構造学的に示した図である。図6から明らかなように、この場合においても、カーボンナノチューブの先端部分をラジカル分子で修飾することにより、カーボンナノチューブを構成する炭素原子Aに対して、その先端部分がラジカル分子Cで置換されていることが分かる。なお、「ラジカル分子」とは、ラジカル種を有する分子を総称したものである。

【0023】

このようなラジカル分子で置換されたカーボンナノチューブを利用することにより、ラジカル分子を構成するラジカル種の不対電子などを利用して、磁気的な特性の測定が可能となる。したがって、このようなカーボンナノチューブを磁性試料の表面に近接させて、この磁性試料との磁気双極子相互作用や交換相互作用に基づく相互作用力などを検出することによって、前記磁性試料表面の磁気構造を原子レベルで測定することができる。

【0024】

また、前記ラジカル分子を構成するラジカル種と試料との反応性を利用し、所定の物理量を検出することによって、前記試料の所定の物性を測定することもできる。

【0025】

ラジカル分子としては、T T F 型テトララジカルドナー分子、ニトロキシドラジカル類、及びN - オキシルテトラメチルピペリジン誘導体、N - オキシルジメチルオキサゾリジン誘導体などを例示することができる。そして、入手のし易さ、及び修飾の容易さなどから、特にT T F 型テトララジカルドナー分子を用いることが好ましい。

【0026】

また、カーボンナノチューブの先端部分を所定の抗体分子で修飾し、置換することができる。この場合において、前記抗体分子は所定の抗原分子に対して強い抗体抗原反応を生ぜしめるため、この抗体抗原反応を利用することによって、例えば生体内における抗原原子の分布状態を測定することができる。例えば、前記抗体抗原反応に基づく相互作用力などの物理量を検出することによって、前記抗原原子の分布状態を測定することができる。

【0027】

さらには、カーボンナノチューブの先端部分をD N A の構成分子であるグアニン分子又はアデニン分子で修飾し、置換することができる。前記グアニン分子及びアデニン分子は、それぞれD N A を構成するシトシン分子又はチミン分子と強く相互作用する。したがって、かかる相互作用に基づく化学結合力などの物理量を検出することにより、D N A 中におけるシトシン分子又はチミン分子の分布状態を分子レベルのオーダーで測定することができる。

【0028】

また、逆に、カーボンナノチューブの先端部分をD N A の構成分子であるシトシン分子又はチミン分子で修飾することもできる。この場合は、D N A を構成するグアニン分子又はアデニン分子の分布状態を分子レベルのオーダーで測定することができる。

【0029】

さらに、カーボンナノチューブの先端部分をR N A の構成分子であるチミン分子又はウラシル分子で修飾することができる。この場合は、R N A を構成する他方のウラシル分子又はチミン分子の分布状態を分子レベルのオーダーで測定することができる。

【0030】

図2及び図3に示す本発明の走査型プローブ顕微鏡の主要部分は、以下に示すような手順に従って作製する。

最初に、S i などから基板をS F ₆ などのエッチングガスを用いてエッチング処理し、前記基板からカンチレバー1及び探針2が一体的に形成する。次いで、F e イオンやC r イオンなどの金属イオンを含んだメタノール溶液触媒を探針2の先端部分にスピンコート法

10

20

30

40

50

などを用いて塗布する。次いで、一体化されたカンチレバー 1 及び探針 2 を加熱炉中に設置し、600～1200 に加熱する。

【0031】

次いで、メタノール溶液触媒が塗布された探針 2 の先端部分に、メタンガスを所定時間接触させると、探針 2 の側壁に沿って気相成長が生じ、伝導性のアームチェア型のカーボンナノチューブ 3 が形成される。

【0032】

なお、予め気相成長法やアーク放電法などでカーボンナノチューブを作製しておき、これを電気泳動法によってナイフエッジ状に配列させ、SEMなどで観察しながら、探針 2 上に直接接着固定することもできる。カーボンナノチューブを接着固定させる際には、電子ビーム蒸着法などを用い、前記カーボンナノチューブの端部を覆うようにして探針 2 上に炭素膜を被着させることによって行う。

10

【0033】

また、本発明の第 2 の走査型プローブ顕微鏡において、カーボンナノチューブの先端部分を化学的に修飾して置換させるに際しては、前述したような修飾分子を含んだ溶液又はガスを前記カーボンナノチューブの先端部分に接触させることによって行う。

【0034】

例えば、図 5 に示すように、カーボンナノチューブの先端部分を遷移金属錯体分子で修飾し、置換する場合は、Feフタロシアンなどをエタノールなどの有機溶媒などに含有させ、この有機溶媒を前記カーボンナノチューブの前記先端部分に接触させることによって修飾する。

20

【0035】

また、図 6 に示すように、カーボンナノチューブの先端部分をラジカル分子で修飾し、置換する場合は、TTF型テトララジカルドナー分子などをエタノールなどの有機溶剤に含有させ、この有機溶剤を前記カーボンナノチューブの前記先端部分に接触させる。

さらに、抗体分子やグアニン分子、アデニン分子で修飾する場合は、測定すべく試料の種類及び性質に応じた溶媒などが適宜に選択される。

【0036】

また、上述したような溶液やガスを用いることなく、修飾分子を光ピンセットによってカーボンナノチューブの先端部分にまで搬送し、そこで前記光などを補助的に用いて化学反応を生ぜしめ、前記先端部分の修飾を行うことができる。

30

【0037】

以上、具体例を挙げながら発明の実施の形態に基づいて本発明を詳細に説明してきたが、本発明は上記内容に限定されるものではなく、本発明の範疇を逸脱しない限りにおいて、あらゆる変形や変更が可能である。

【0038】

【発明の効果】

本発明の走査型プローブ顕微鏡によれば、探針の先端部分に伝導性のアームチェア型結晶構造を有するカーボンナノチューブ、又は先端部分が所定の修飾分子で化学的に修飾されたカーボンナノチューブを設けている。したがって、カーボンナノチューブの微細な大きさと、このカーボンナノチューブの先端部分が有する伝導性又は修飾分子の物理特性とに応じて、種々の試料の種々の物性特性の測定が可能となる。

40

【図面の簡単な説明】

【図 1】アームチェア型カーボンナノチューブの結晶構造を概略的に示す図である。

【図 2】本発明の走査型プローブ顕微鏡の主要部分を概略的に示す側面図である。

【図 3】図 2 に示す走査型プローブ顕微鏡の下側から見た場合の下平面図である。

【図 4】本発明の第 1 の走査型プローブ顕微鏡の変形例を概略的に示す図である。

【図 5】本発明の走査型プローブ顕微鏡におけるカーボンナノチューブの先端部分を、遷移金属錯体分子で修飾した状態を概略的に示す図である。

【図 6】本発明の走査型プローブ顕微鏡におけるカーボンナノチューブの先端部分を、ラ

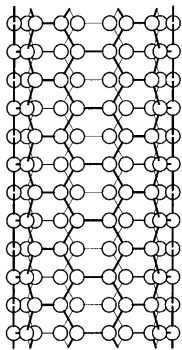
50

ジカル分子で修飾した状態を概略的に示す図である。

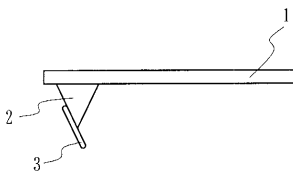
【符号の説明】

- 1 カンチレバー
- 2 探針
- 3 カーボンナノチューブ
- 5 スピン偏極電子線源
- 6 強磁性体金属
- 7 励磁用コイル
- S 磁性試料

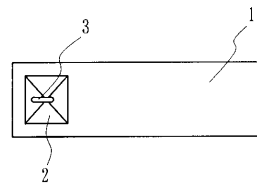
【図 1】



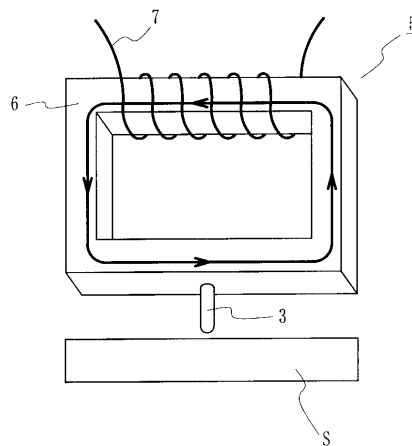
【図 2】



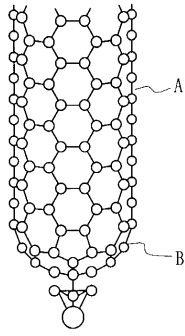
【図 3】



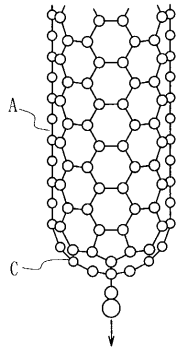
【図 4】



【 図 5 】



【 図 6 】



フロントページの続き

(72)発明者 細井 浩貴

北海道札幌市東区北28条東3丁目1-3

(72)発明者 澤村 誠

北海道札幌市中央区北1条西5丁目大通りハイム612

審査官 高見 重雄

(56)参考文献 特開平10-106465(JP,A)

特開平10-332718(JP,A)

特開平10-507000(JP,A)

特開平11-094855(JP,A)

特開平4-330281(JP,A)

特開平7-181191(JP,A)

特開平9-269325(JP,A)

特開2000-028625(JP,A)

特開2000-121310(JP,A)

特開2000-314697(JP,A)

特開2000-321292(JP,A)

特開2000-346786(JP,A)

特開2002-202238(JP,A)

(58)調査した分野(Int.Cl.⁷, DB名)

G01N 13/10 - 13/24

G12B 21/00 - 21/24