

(19) 日本国特許庁 (J P)

(12) 公開特許公報 (A)

(11) 特許出願公開番号  
特開2001-78748  
(P2001-78748A)

(43) 公開日 平成13年3月27日 (2001.3.27)

(51) Int.Cl. <sup>7</sup>	識別記号	F I	テマコード <sup>*</sup> (参考)
C 1 2 M	1/34	C 1 2 M	1/34 B 4 B 0 2 9
C 1 2 N	11/14	C 1 2 N	11/14 4 B 0 3 3
C 1 2 Q	1/00	C 1 2 Q	1/00 B 4 B 0 6 3

審査請求 有 請求項の数 2 O L (全 6 頁)

(21) 出願番号	特願平11-254432	(71) 出願人	394023953 北陸先端科学技術大学院大学長 石川県能美郡辰口町旭台1丁目1番地
(22) 出願日	平成11年9月8日 (1999.9.8)	(72) 発明者	民谷 栄一 石川県金沢市平和町3-17-14 宿舎C58 棟13号
		(74) 代理人	100058479 弁理士 鈴江 武彦 (外5名)
		Fターム(参考)	4B029 AA07 AA21 BB11 CC02 CC03 CC08 FA12 FA15 4B033 NA16 NB13 NB24 NB61 NC04 NC13 ND05 ND16 NE02 4B063 QA01 QQ61 QQ94 QS39 QX05

(54) 【発明の名称】 細胞の代謝活性に及ぼす影響を測定するためのバイオセンサー

(57) 【要約】

【課題】 細胞の代謝活性を測定するための装置を提供すること。

【解決手段】 被検物質が細胞の代謝活性に及ぼす影響を測定するためのバイオセンサーであって、半導体層、該半導体の主面に積層された絶縁層、該絶縁層に接触してその上に配置された生細胞又は生細胞群、及び該生細胞又は生細胞群を浸漬し且つ前記絶縁層に接触した培養液層とからなるM I S構造体と、前記M I S構造体にバイアス電圧を印加するためのバイアス電極手段と、前記M I S構造体に光起電力を発生させるために、前記M I S構造体に制御された光を照射するための光源手段と、前記培養液層に、被検物質を添加するための手段と、並びに、前記M I S構造体に発生した光起電力の変化をモニターするための手段とを具備し、前記被検物質を添加する前後における前記光起電力の変化から、前記被検物質が前記細胞の代謝活性に及ぼす影響を測定することを特徴とするバイオセンサー。

**【特許請求の範囲】**

**【請求項 1】** 被検物質が細胞の代謝活性に及ぼす影響を測定するためのバイオセンサーであって、半導体層、該半導体の主面に積層された絶縁層、該絶縁層に接触してその上に配置された生細胞又は生細胞群、及び該生細胞又は生細胞群を浸漬し且つ前記絶縁層に接触した培養液層とからなる M I S 構造体と、前記 M I S 構造体にバイアス電圧を印加するためのバイアス電極手段と、前記 M I S 構造体に光起電力を発生させるために、前記 M I S 構造体に制御された光を照射するための光源手段と、前記培養液層に、被検物質を添加するための手段と、並びに、前記 M I S 構造体に発生した光起電力の変化をモニターするための手段とを具備し、前記被検物質を添加する前後における前記光起電力の変化から、前記被検物質が前記細胞の代謝活性に及ぼす影響を測定することを特徴とするバイオセンサー。

**【請求項 2】** 被検物質が細胞の代謝活性に及ぼす影響を測定し、環境ホルモンを検出するためのバイオセンサーであって、半導体層、該半導体の主面に積層された絶縁層、該絶縁層に接触してその上に配置された環境ホルモンに感受性のある生細胞又は生細胞群、及び該生細胞又は生細胞群を浸漬し且つ前記絶縁層に接触した培養液層とからなる M I S 構造体と、前記 M I S 構造体にバイアス電圧を印加するためのバイアス電極手段と、前記 M I S 構造体に光起電力を発生させるために、前記 M I S 構造体に制御された光を照射するための光源手段と、前記培養液層に、被検物質を添加するための手段と、並びに、前記 M I S 構造体に発生した光起電力の変化をモニターするための手段とを具備し、前記被検物質を添加する前後における前記光起電力の変化から、前記被検物質が前記細胞の代謝活性に及ぼす影響を測定することを特徴とするバイオセンサー。

**【発明の詳細な説明】****【0001】**

**【発明の属する技術分野】** 本発明は、細胞の代謝活性に及ぼす影響を測定するためのバイオセンサーに関する。詳しくは、細胞の代謝活性に及ぼす影響を測定することにより環境ホルモン等を検出するバイオセンサーに関する。

**【0002】**

**【従来の技術】** 環境ホルモンは、外因性のホルモン様物質である。このような物質は、内分泌攪乱物質とも称され、近年では、このような物質が生体において異常なホルモン制御を行い、それにより生体の内分泌系を攪乱していることが明らかにされた。そのため、その暴露による人体や野生動物への影響が世界的な問題となっている。

**【0003】** 従来では、このような環境ホルモンは、ホルモンレセプターとの結合試験及び細胞増殖試験等のインビトロでの試験、並びに生殖器異常を解剖学的に観察

するインビボでの試験等により検出又は定量がなされている。しかしながら、それらの試験は操作が煩雑であったり、測定に時間を要するなどの問題がある。

**【0004】**

**【発明が解決しようとする課題】** 本発明の目的は、簡便に、迅速に、且つ高感度で細胞の代謝活性の変化を測定するための装置を提供することである。特に、環境ホルモンを簡便且つ高感度で検出するための装置を提供することである。

**【0005】**

**【課題を解決するための手段】** 上記目的を達成するために、発明者らは鋭意研究の結果以下の手段を見出した。即ち、被検物質が細胞の代謝活性に及ぼす影響を測定するためのバイオセンサーであって、半導体層、該半導体の主面に積層された絶縁層、該絶縁層に接触してその上に配置された生細胞又は生細胞群、及び該生細胞又は生細胞群を浸漬し且つ前記絶縁層に接触した培養液層とからなる M I S 構造体と、前記 M I S 構造体にバイアス電圧を印加するためのバイアス電極手段と、前記 M I S 構造体に光起電力を発生させるために、前記 M I S 構造体に制御された光を照射するための光源手段と、前記培養液層に、被検物質を添加するための手段と、並びに、前記 M I S 構造体に発生した光起電力の変化をモニターするための手段とを具備し、前記被検物質を添加する前後における前記光起電力の変化から、前記被検物質が前記細胞の代謝活性に及ぼす影響を測定することを特徴とするバイオセンサーである。

**【0006】****【発明の実施の形態】 1. 装置**

本発明の装置は、生体材料とトランスデューサーを組み合わせたバイオセンサーである。詳しくは、表面光電位デバイス [ surface photovoltage; 以後、S P V とも称するが、また、一般的に L A P S ( Light-Addressable Potentiometric Sensor ) 又はマイクロメーター ( Microphysiometer ) とも称される ] に、生細胞又は生組織片等を組み込んだバイオセンサーである。

**【0007】** 具体的な構造の 1 例を図 1 に示す。本発明のバイオセンサーは、半導体層 2 と該半導体層 2 の主面に積層された絶縁層 3 と、該絶縁層に接触してその上に配置された生細胞又は生細胞群 4、及び該生細胞又は生細胞群を浸漬し且つ前記絶縁層に接触した培養液層 8 とからなる M I S 構造と、前記 M I S 構造にバイアス電圧を印加するためのバイアス電極手段 7 と、前記 M I S 構造体に光起電力を発生させるために、前記 M I S 構造体に制御された光を照射するための光源手段 9 と、前記培養液層 8 に被検物質を添加するための手段と、並びに前記 M I S 構造に発生した光起電力の変化をモニターするための手段 11 とを具備し、前記被検物質を添加する前後における前記光起電力の変化から、前記被検物質が前記細胞の代謝活性に及ぼす影響を測定することを特徴と

するバイオセンサーである。

【0008】ここで、絶縁層3は、酸化膜又は窒化膜等、一般的に用いられる何れの絶縁膜を使用することが可能である。

【0009】また、生細胞又は生細胞群4は、絶縁層3の上側面に直接固定されている。前記細胞群4は、その栄養源を前記MIS構造体に含まれる培養液層8から得ることが可能である。

【0010】培養液層8は、絶縁層を有した半導体層と、シリコンゴム等とにより保持手段を形成し、そこに培養液等の溶液を添加することにより形成することが可能である。前記シリコンゴム以外にも、ポリエチレンフィルム等の非腐食性の絶縁性材料を使用することも可能である。また、培養液層8は、電極7から前記MIS構造体に電場を伝える伝導体の役割も果たす。更に、この培養液層8に接して、電極7が配置される。電極7はバイアス電圧を印加し電位を保持することを目的とする。

【0011】また、培養液層8への溶液の流入及び流出は、流入路6を経て行なうことが可能であり、また、流出は、流出路10を経て行なうことが可能である。流入路及び流出路は、シリコンチューブ、ポリエチレンチューブ、及びフッ素樹脂(FEP)チューブ等の非腐蝕性の絶縁性材料を使用することが可能である。流入路及び流出路は、流入路として1本で行なってもよいが、継続的に溶液を流し込み、且つ継続的に測定することが可能であるため、夫々別々に配置することが好ましい。

【0012】また、検出対象となる試料は、培養液層8に添加することが必要である。培養液層8に、被検物質を添加するための手段は、培養液層8に試料が添加できればどのような手段でもよく、培養液層8に対して試料の注入が可能な試料注入口を配置しても、また、培養液又は緩衝液を添加するための何れかの手段を用いてもよいが、培養液又は緩衝液に予め被検物質を混合して試料を調製し、流入路6を経て培養液層8に添加することが好ましい。

【0013】本装置で使用可能な生細胞又は生細胞群は、絶縁層に単層で配置されても、多層で配置されてもよく、また、組織切片であってもよい。例えば、子宮頸部癌由来のHeLa細胞、乳癌細胞のMCF-7細胞、T47D細胞、T細胞リンパ腫細胞のJURKAT細胞等の種々の癌細胞、及び肝細胞、心筋、血管系の細胞、平滑筋、中枢系細胞等の正常細胞細胞である。また、組織切片の例は、肝臓、心臓、腎臓等の臓器組織、大脳及び小脳等の中枢系組織、皮膚組織、筋肉組織、並びに血管系組織等、生体の如何なる組織の切片でもよい。しかし、これらに限られるものではなく、また、どのような細胞若しくは細胞群又は組織切片を使用するかは、検出物質に応じて決定する必要がある。例えば、環境ホルモンを検出する場合には、環境ホルモンに対する受容体を有する細胞を選択することが必要である。

【0014】細胞を固定する方法は、細胞が機能を失わないような何れの方法によっても行なうことが可能である。例えば、半導体チップ上に直接培養して細胞を固定することが可能である。また、組織を固定する方法も、細胞が機能を失わないような何れの方法によっても行なうことが可能である。例えば、組織生切片を切片製作装置にて製作した後、これを直接センサー表面などの担体上に物理的に配置して固定する。

【0015】細胞を固定する場合、固定される細胞の密度は、 $1\text{ cm}^2$ 当たり約 $1 \times 10^4$ 個から $2 \times 10^6$ 個が好ましい。また、固定される細胞層は、単層でも複数層でもよい。一層を使用する場合には、刺激に対する応答が速いという利点があり、複数層を使用する場合には、刺激に対する信号が強くなるという利点がある。また、組織切片を使用する場合には、刺激に対する応答は遅いものの、信号は非常に強くなる。本発明で使用する組織片の厚さは、約 $5\ \mu\text{m}$ から約 $100\ \mu\text{m}$ が好ましく、約 $30\ \mu\text{m}$ が好ましい。

【0016】本発明の装置では、細胞の代謝活性の変化が検出可能である。本発明において、細胞の代謝活性の変化は、細胞周囲のpHの微妙な変化及び細胞膜電位の変化等を測定することにより検出することが可能である。また、環境ホルモンに対する受容体を有する細胞を使用すれば、細胞の代謝活性の変化を検出することによって、添加した被検物質が、環境ホルモンであるのかどうかをスクリーニングすることも、或いは定量することも可能である。また更に、所望する被検物質に反応性のある細胞を用いることにより、該被検物質の検出及び定量を行なうことも可能である。

【0017】細胞又は組織切片を維持する培養液は、緩衝作用のある何れの培地又は緩衝液も使用することが可能である。好ましくは、使用する細胞又は組織に最も適切な溶液を用いることが好ましい。例えば、培地の例は、RPMI1640、MEM(minimum essential medium)、L-15培地(L-15 medium modified)及びDMEM(Dulbecco Modify Eagle Medium)等であるが、これに限られるものではない。培地及び緩衝液のpHは、約7から約8に保持することが好ましい。また、温度は $37^\circ\text{C}$ に維持することが好ましい。

【0018】前記MIS構造体に光起電力を発生させるために、前記MIS構造体に制御された光を照射するための光源手段として、本発明の装置で使用することが可能である光源の例は、発光ダイオード、レーザー光源、種々のランプ等であり、これらを単数個又は複数個で配置することが可能であるが、これに限るものではない。また、光源からの光を制御する方法は、それ自身公知の方法により行なうことが可能である。

【0019】バイアス電圧を印加するための電極7は、即ち、培養液層8に電場を印加するための電極であり、電位を制御することが可能な電極又は電極群を配置する

ことが必要である。電極7には、例えば、金、白金、銅、ニッケル等を使用することが可能であるが、金及び白金電極の使用は、溶液中で安定であることから好ましい。また、培養液層8と絶縁層3との間の表面電位を一定に保つために、培養液層8に接して参照電極を配置してもよい。本発明の参照電極は、電極7の近傍に配置しても、また、培養液層8を形成している溶液が流出される先に設置される廃液槽内に配置してもよい。参照電極の設置は、例えば、鉄イオン等の酸化還元性物質の存在等により生じる表面電位の変化を制御できることから好ましい。本発明に使用できる参照電極は、飽和カロメル電極、銀・塩化銀電極等であるが、これに限られるものではない。

【0020】また、前記MIS構造に発生した光起電力の変化をモニターするための手段は、半導体層2の下側に接して導伝体1を配置し、この導伝体1に接触して電極11が配置することにより得られる。電極11及び導伝体1は、種々の電極を使用することが可能である。例えば、アルミニウム及び金等であり、また、光透過性導伝体を用いることも可能である。ここで、導伝体1は、その下方に位置する光源からの照射光を遮らないように配置することが望ましい。また、電極11と導伝体1は一体化されて配置されてもよい。

#### 【0021】2. バイオセンサーの測定原理

本発明のバイオセンサーは、前記MIS構造に適当なバイアス電圧を印加しながら、下側の界面に光を照射すると光起電力が生じることを利用している。

【0022】ここで、前記バイアス電圧の印加は、培養液層8に接して電極7を配置することにより好ましく行なうことが可能である。

【0023】図2にバイオセンサーを用いた代謝活性測定装置の1例を示す。本バイオセンサーの電極7は電圧印加装置に接続しており、伝導体1と接続している電極11は、電流量又は電位変化を検出するために測定メータに接続される。前記測定メータは、更に、パーソナルコンピューター(図2ではパソコンと示す)等に接続され、測定条件の管理及びデータ処理等を行なうことが可能である。また、図には示していないが、参照電極を培養液層8内に配置することも、廃液槽内に配置することも可能である。

【0024】また、本バイオセンサーの培養液層8への送込及び排出はペリスタポンプ、シリンジポンプ及びプランジャーポンプ等の手段を用いることが可能である。また、本発明のバイオセンサーは、所望に応じて、送液を行わないパッチ方式で使用することも可能である。

【0025】また、本バイオセンサーの応答を得るためには、一定のバイアス電圧で光電流量の変化を検出する方法と、変曲点の電位変化を検出する方法とを行なうことが可能である。リアルタイムでの測定には、バイアス電圧を固定する方法が好ましい。

【0026】本発明のバイオセンサーにより測定が可能な試料は、あらゆる合成化合物及びあらゆる天然物質である。また、本発明のバイオセンサーを用いることにより、試験試料について、生細胞若しくは細胞群又は生組織切片における代謝活性に対する影響を測定することが可能である。また、使用する細胞若しくは細胞群又は組織切片の選択により、検出物質を選択することが可能である。例えば、環境ホルモンを検出する場合には、環境ホルモンに対する受容体を有する細胞を選択することが必要である。それにより環境ホルモンであるかどうかのスクリーニング、又は定量を行なうことが可能である。また更に、所望する他の検出物質に対して特異的に反応性を有する細胞若しくは細胞群又は組織を使用することにより、特異的に所望する物質を検出及び定量することが可能である。

#### 【0027】3. 実施例

##### 3-1. 装置

[表面光電位デバイス]本発明の好ましい実施の態様を以下に示す。SPVデバイスの測定装置として、マイクロフィジオメーター(テクノローク SE1030)、テクノロークSPV用半導体チップ(新電元社製)、制御用コンピューター(NEC9801ns/t)、測定プログラム(テクノロークSPV Measurement System)、ペリスタポンプを使用した。

【0028】[細胞の培養並びに固定化]生細胞群として乳癌細胞T47Dを使用した。乳癌細胞T47Dは接着細胞であるため、培養容器の底に接着して増殖する。従って、60mmディッシュに半導体チップを置き、乳癌細胞T47D懸濁液を加え、10%ウシ胎児血清含有RPMI1640培地(以後、RPMI1640-10%FBS培地と称する)で該ディッシュを満たし、これを37、5%CO<sub>2</sub>下で48時間培養することにより、半導体チップに該乳癌細胞を接着した。この培養後、顕微鏡により細胞接着を確認した。

【0029】[バイオセンサー]上記のSPVデバイス及び細胞を使用し、バイオセンサーを具備した測定装置を、図1及び図2に従って組み立てた。

【0030】参照極には白金、バイアス電圧を印加するための対極には金を使用した。装置に印加するバイアス電流は、0~4Vの間で任意に設定した。光源には、ピーク発光波長940nm、周波数750Hzの発光ダイオード(以下、LEDとも称する)を1つ使用した。

【0031】[バイオセンサーの測定方法]先ず、溶媒を一定流速で流し、次に、バイアス電圧を増加させたときの応答曲線を測定した。このときの変曲点におけるバイアス電圧値を算出する。以下の試験は、バイアス電圧をこの条件で変曲点の電圧に保ち、測定試料を流した際に見られる光電流量の経時変化を測定して行なった。

【0032】[緩衝液を用いたpH変化の測定]SPVデバイスはpHの微小な変化を光電流の変化として測定

することができる。そこで、以下の方法により光電流とpHの関係を確認した。

【0033】細胞や組織切片等を固定化していない半導体チップを、SPVデバイスにセットし、流速0.1ml/minでリン酸緩衝液(pH7)を流した。次にフローを硼酸緩衝液(pH9)に切り替え、pHによる光電流変化を測定した。

【0034】[リン酸緩衝液を溶媒に用いた光電流量の測定]乳癌細胞T47Dを固定化した半導体チップをSPVデバイスにセットし、流速0.1ml/minでリン酸緩衝液(以下、PBSと称す)を流した。この流速は、測定前後において接着した細胞が剥離しない速度を検討することにより決定した(データは示さず)。

【0035】PBSにおける光電流応答が安定したところで、流入液をPBSで調製した50 $\mu$ M-エストラジオール17溶液に切り替えることにより培養液層8の溶液を入れ替えて光電流応答の経時変化を測定した。また、対照として、細胞を固定しない半導体チップについても同様に測定した。

【0036】3-2.測定結果

[動物細胞の培養及び固定化]半導体チップ上への細胞接着を顕微鏡で観察した(図3)。図3の上図は、使用した3.5mm $\times$ 1.8mmの半導体チップであり、1.5mm $\times$ 1.5mmの5つの領域は、シリコン基板上にシリコン酸化膜とシリコン窒化膜をコートした絶縁膜であり、この部分が電位変化を感知する役割を果たす。図3の下の写真はこの領域に固定された細胞を示す。この結果より、半導体チップ上に細胞を培養できることが確認された。

【0037】[緩衝液を用いたpH変化の測定]pH7の緩衝液からpH9の緩衝液に溶媒を変化させたこと、30nA程度の光電流量の変化が見られた(図4)。このことから、本SPVデバイスはpHの変化を光電流量の変化として測定できることを確認した。

【0038】ここで、光電流量の上昇はアルカリ性に变化したことを意味し、光電流量の減少は酸性に変化したことを意味する。

【0039】[リン酸緩衝液を溶媒に用いた光電流量の測定]結果を図5に示す。図中の「細胞なし」は、シリコンチップのみによる光電流量の経時変化を示し、「細胞あり」は、シリコンチップに前述の通りに細胞を固定したチップを使用した場合の光電流量の経時変化を示す。また、矢印の時点で培養液層8の溶液をエストラジオール17溶液に変え、この時点を時間0分とし、光

電流量の経時変化を測定した。

【0040】細胞なしでは、エストラジオール17注入前後において変化はなく、経時的に連続して光電流量は増加した。このことは、PBSとエストラジオールのPBS溶液との間にpHの差が存在しないことを意味する。更に、エストラジオールの該半導体チップへの吸着はないことを示す。

【0041】一方、細胞ありでは、約15分から光電流量は減少している。即ち、これは、添加されたエストラジオールにより該細胞群の代謝が活性化されたことを示す。

【0042】また、光電流量測定の前後における、流速による細胞脱離の有無を顕微鏡で観察したところ、細胞の接着に対するフローの影響は顕著ではなかった。

【0043】

【発明の効果】本発明の装置により、種々の物質についての細胞の代謝活性に及ぼす影響を簡便に、迅速に且つ感度良く測定することが可能である。また、環境ホルモンに対する受容体を有する細胞を使用することにより、非常に高感度に、且つ迅速且つ簡便に環境ホルモンの検出及び定量を行なうことが可能である。また、環境ホルモンの検出以外にも、所望する物質に対して反応性を有する細胞を使用することにより、所望する物質、その細胞の代謝活性の変化を測定することによって、該細胞のおかれた環境の栄養状態をも容易に分析することが可能である。従って、本発明の装置は、例えば、農薬、重金属及び発癌物質等を検出するための環境モニタリング、また、例えば、アミノ酸、核酸、ビタミン類等を検出又は定量するための食品モニタリング等への応用も可能である。

【図面の簡単な説明】

【図1】本発明のバイオセンサーを示す図。

【図2】本発明のバイオセンサーを示す図。

【図3】半導体チップ上に固定した細胞を示す顕微鏡写真

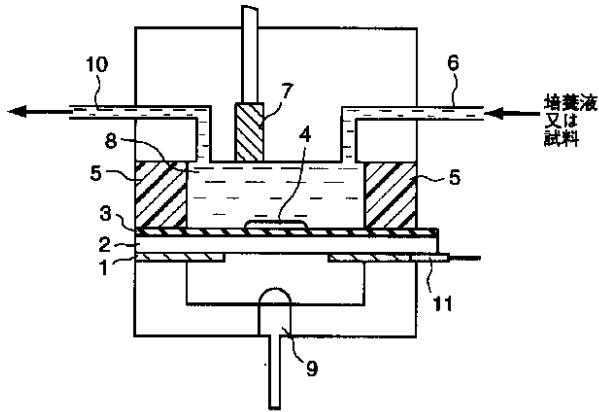
【図4】本発明の装置を用いてpHを測定した結果を示すグラフ。

【図5】本発明の装置を用いて細胞の代謝活性に及ぼすエストロジェンの影響を測定した結果を示すグラフ。

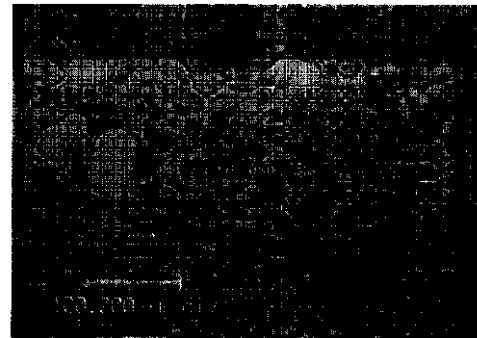
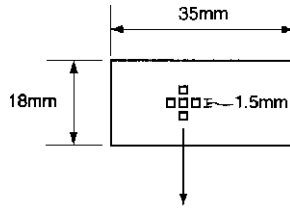
【符号の説明】

1.伝導体 2.半導体 3.絶縁層 4.生細胞又は生細胞群 7.電極 8.培養液層 9.発光ダイオード 10.流出路 11.電極

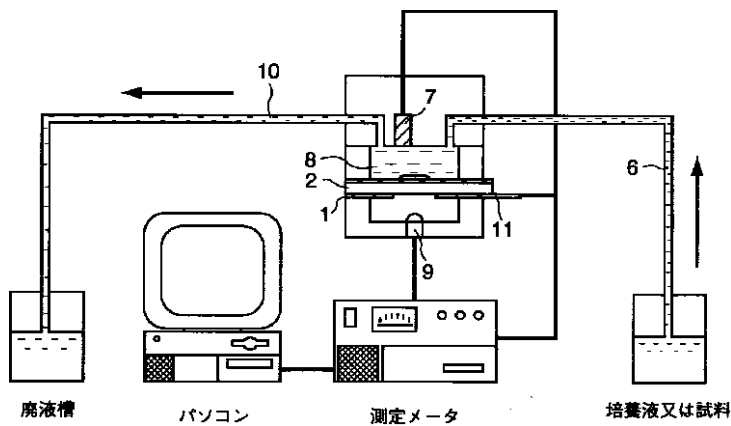
【図1】



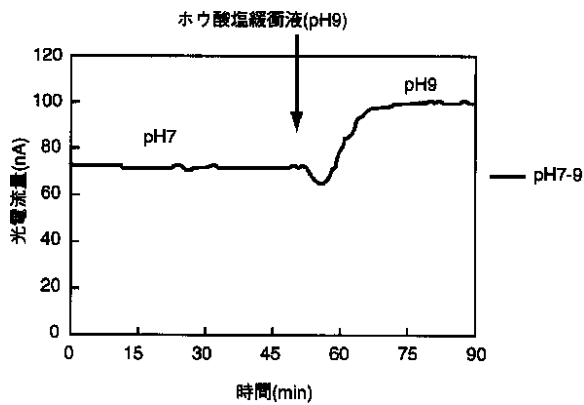
【図3】



【図2】



【図4】



【図5】

