

(19) 日本国特許庁(JP)

(12) 特 許 公 報(B2)

(11) 特許番号

特許第4125513号
(P4125513)

(45) 発行日 平成20年7月30日(2008.7.30)

(24) 登録日 平成20年5月16日(2008.5.16)

(51) Int.Cl. F 1
B 2 5 J 17/00 (2006.01) B 2 5 J 17/00 D

請求項の数 5 (全 13 頁)

| | | | |
|-----------|-------------------------------|-----------|---|
| (21) 出願番号 | 特願2001-379413 (P2001-379413) | (73) 特許権者 | 503360115 独立行政法人科学技術振興機構 埼玉県川口市本町4丁目1番8号 |
| (22) 出願日 | 平成13年12月13日(2001.12.13) | (73) 特許権者 | 501401102 星野 聖 茨城県つくば市竹園3-102-103 |
| (65) 公開番号 | 特開2003-175484 (P2003-175484A) | (73) 特許権者 | 501401113 川淵 一郎 東京都大田区新蒲田3-1-9 グリーン コーポ203 |
| (43) 公開日 | 平成15年6月24日(2003.6.24) | (74) 代理人 | 100099265 弁理士 長瀬 成城 |
| 審査請求日 | 平成16年1月19日(2004.1.19) | (72) 発明者 | 星野 聖 沖縄県宜野湾市志真志1-10-1-203 |

最終頁に続く

(54) 【発明の名称】 人型ロボットアーム

(57) 【特許請求の範囲】

【請求項1】

肩関節と、上腕節と、肘関節と、前腕節と、手首関節とから構成され、空気圧により駆動される7自由度人型ロボットアームにおいて、関節駆動用アクチュエータとしてのエアシリンダを、上腕節または前腕節のうち少なくとも一方の内骨格として使用するとともに、前記上腕節および前腕節それぞれの軸線回りのねじり運動を実現するジョイントは、その節の中央に配置され、節の構造部材の一部を兼ねるエアシリンダのロッドの伸縮運動により駆動される送りねじ機構を内蔵することを特徴とする人型ロボットアーム。

【請求項2】

前記送りねじ機構は、円筒空間の内壁にらせん状のカム溝を有するカム部材と、このカム部材の円筒空間内に挿入されてカム溝に嵌合し、かつ前記エアシリンダのロッド先端に取り付けられるカムフォロアより構成されることを特徴とする請求項1に記載の人型ロボットアーム。

【請求項3】

前記エアシリンダのロッドは、前記カム部材の円筒空間内に納まる回転防止ガイドにより、エアシリンダに対してその軸線回りの回転運動が防止された状態で伸縮すべく構成されていることを特徴とする請求項2に記載の人型ロボットアーム。

【請求項4】

前記上腕節および前腕節それぞれを、前記ねじり運動用のジョイントを挟んで連結される二つの節から構成し、一方の節に前記エアシリンダを、他方の節に前記カム部材を配置し

、エアシリンダを作動させてロッドを伸縮させることによりカムフォロアを介してカム部材を回転し、その結果上腕節および前腕節それぞれを軸線回りにねじり運動させることを特徴とする請求項 1 ~ 3 のいずれかに記載の人型ロボットアーム。

【請求項 5】

前記エアシリンダ、軸線回りのねじり運動を実現するジョイント、回転防止ガイドは同軸線上に配置し、互いの円筒部を重ねて構成したことを特徴とする請求項 3 または請求項 4 に記載の人型ロボットアーム。

【発明の詳細な説明】

【0001】

【発明の属する技術分野】

本発明は、エアシリンダがアーム内にコンパクトに内蔵された新しい機構からなる 7 自由度の人型ロボットアームに関するものである。

【0002】

【従来の技術】

空気圧は、油圧と比べて取り扱いが容易かつ安全なため、人間と協調作業をするロボットアームの動力源として有用である。しかしながら、空気圧は油圧と比べて圧力がかなり低いいため、大きな出力を得るためには直径およびストロークの大きなエアシリンダを必要とする。しかし、そのような大きなエアシリンダを大きさや運動可動域が人間並みの人型ロボットアームに内蔵することは困難であり、また大きなエアシリンダをアーム内に収納したとしてもそれがアーム内の空間の大部分を占有することによって、アームの屈伸運動や電装品等の収納に支障を来しやすい等の問題がある。

【0003】

【発明が解決しようとする課題】

そのため、従来のロボットアームでは、エアシリンダからなる駆動機構をアームの外部に設け、ワイヤ・プーリ機構で動力を手先まで伝達する手法が取られてきた。この手法では、駆動機構のための大きな占有空間を必要とし、機構全体の重量がかさみ、さらにワイヤの伸びや摩擦による運動精度や効率の低下が避けられない。

【0004】

そこで、本発明は、空気圧によって駆動される関節駆動用アクチュエータ（エアシリンダ）の配置、および駆動する関節への動力の伝達機構の検討を行い、エアシリンダがアーム内にコンパクトに内蔵された 7 自由度の人型ロボットアームを提供することにより、上記問題点を解決することを目的とする。

【0005】

本発明は、エアシリンダ自体に高い強度を持たせ、アームの上腕節、前腕節の軸にエアシリンダを組み込み、上腕節および前腕節の構造部材の大部分をそのエアシリンダで兼用する内骨格構造を採用する。そして、そのエアシリンダの直線運動を軸線回りの回転運動に変換するコンパクトな送りねじ機構を採用し、棒状の内骨格に相当する機構のみで、上腕節および前腕節における ±90 度のねじり運動可動域を実現する。また、腕節のねじり以外の運動である手首、肘、肩関節の回転運動のために、エアシリンダの出力を効率的に関節へ伝達するリンク機構を採用し、エアシリンダのコンパクトで適切な配置と共に、それらの関節の大きな運動可動域を実現する。

【0006】

【課題を解決するための手段】

このため、本発明が採用した技術解決手段は、肩関節と、上腕節と、肘関節と、前腕節と、手首関節とから構成され、空気圧により駆動される 7 自由度人型ロボットアームにおいて、関節駆動用アクチュエータとしてのエアシリンダを、上腕節または前腕節のうち少なくとも一方の内骨格として使用するとともに、前記上腕節および前腕節それぞれの軸線回りのねじり運動を実現するジョイントは、その節の中央に配置され、節の構造部材の一部を兼ねるエアシリンダのロッドの伸縮運動により駆動される送りねじ機構を内蔵することを特徴とする人型ロボットアームである。

10

20

30

40

50

また、前記送りねじ機構は、円筒空間の内壁にらせん状のカム溝を有するカム部材と、このカム部材の円筒空間内に挿入されてカム溝に嵌合し、かつ前記エアシリンダのロッド先端に取り付けられるカムフォロアより構成されることを特徴とする人型ロボットアームである。

また、前記エアシリンダのロッドは、前記カム部材の円筒空間内に納まる回転防止ガイドにより、エアシリンダに対してその軸線回りの回転運動が防止された状態で伸縮すべく構成されていることを特徴とする人型ロボットアームである。

また、前記上腕節および前腕節それぞれを、前記ねじり運動用のジョイントを挟んで連結される二つの節から構成し、一方の節に前記エアシリンダを、他方の節に前記カム部材を配置し、エアシリンダを作動させてロッドを伸縮させることによりカムフォロアを介してカム部材を回転し、その結果上腕節および前腕節それぞれを軸線回りにねじり運動させることを特徴とする人型ロボットアームである。

また、前記エアシリンダ、軸線回りのねじり運動を実現するジョイント、回転防止ガイドは同軸線上に配置し、互いの円筒部を重ねて構成したことを特徴とする人型ロボットアーム。

【0007】

【実施の形態】

以下、本発明に係る実施形態としての人型ロボットハンドの構成を図面を参照して説明する。

【0008】

図1は人型ロボットアームの右腕全体像を示す図、図2は人型ロボットアームを人型ロボットの胴体部および人型ロボットハンドと結合し両腕両手を有する人型ロボットを構成した全体像の図、図3は人型ロボットアームにおける7個のジョイントの配置および公称名を示す図、図4は人型ロボットアームの各ジョイントの運動可動範囲を示す図である。以下、人型ロボットアームの全体構成およびその作動を説明したのち、各部材の詳細構成をそれぞれに対応した詳細図を参照しながら説明することとする。

【0009】

図1において、人型ロボットアームは、肩関節1と、この肩関節1に接続された上腕節2と、上腕節2に接続された肘関節3と、肘関節3に接続された前腕節4と、前腕節4に接続された手首関節5とから構成されており、前記ロボットアームは、図2に示すように人型ロボットの胴体部Dおよび人型ロボットハンドHと結合し両腕両手を有する人型ロボットとして構成される。

人型ロボットアームは、肩関節1において、図3に示すようにジョイント J_1 、 J_2 によって上腕節2が図中、上下左右に揺動できる構成となっており、また上腕節内においてジョイント J_3 によって上腕節2がその軸線回りに回転できる構成となっている。

【0010】

また人型ロボットアームは、肘関節3において、図3に示すようにジョイント J_4 によって前腕節4が上腕節2に対して図中上下に揺動できる構成となっており、また前腕節4内においてジョイント J_5 によって前腕節4がその軸線回りに回転できる構成となっている。さらに同人型ロボットアームは、手首関節5においてジョイント J_6 によって図中、上下に、またジョイント J_7 によって人型ロボットハンドが左右に揺動できる構成となっている。人型ロボットアームの肩から背後方向には、図1に示すように前記ジョイント J_1 、ジョイント J_2 を中心に上腕節2を上下左右に作動させるための二個のエアシリンダA1、A2の一端側が支持部材20によって支持された状態で配置されている。

【0011】

また、上腕節2および前腕節4内のそれぞれには、上腕節2および前腕節4を前記ジョイント J_3 およびジョイント J_5 を中心に軸線回りに回転させるためのエアシリンダA3、A5が組み込まれており、各エアシリンダA3、A5を作動させることによって、上腕節2あるいは前腕節4をジョイント J_3 、ジョイント J_5 部分で軸線回りに回転作動させることができる。

10

20

30

40

50

【 0 0 1 2 】

なお、本ロボットアームで使用する全てのエアシリンダは、ロッドの往復運動においていずれの方向にも同様の出力を発揮できなければならないので、複動型を採用する。さらに、出力の円滑で微妙な調整を可能としたり、外部から力を与えることによりアームを動かされるバックドライバビリティ機能を実現するために、ロッドの往復運動における摺動抵抗が出来る限り小さいものを採用する。図4に、上記肩関節、肘関節、手首関節内に配置されるジョイント J_1 、 J_2 、 J_4 、 J_6 、 J_7 、及び上腕節、前腕節内に組み付けられるジョイント J_3 、ジョイント J_5 の運動可動範囲を示す。

【 0 0 1 3 】

次に、上腕節2および前腕節4のジョイント J_3 、 J_5 において前記エアシリンダA3、エアシリンダA5によって軸線回りのねじり運動を実現するコンパクトな内骨格機構について説明する。図5は前腕節4を構成する手首側の節を軸線を中心に回転させるための前記ジョイント J_5 を含む前腕節内の骨格構成を説明する斜視図、図6は同前腕節内の骨格構成を説明する分解図、図7は前腕節内に配置する送りねじ機構の分解説明図、図8は前腕節の平面図および同図中のA-A断面図、図9は図8中のB-B部拡大断面図、図10は図8中のC部拡大図である。なお、上腕節のジョイント J_3 を含む骨格構成は、内骨格機構の形状が若干異なる点もあるが、基本的骨格構成は前腕節と同様であるので以後は前腕節の内骨格機構を代表に取り上げて説明する。

【 0 0 1 4 】

〔前腕節の内骨格を兼ねるエアシリンダA5の配置〕

図6において、前腕節4は軸線回りのねじり運動を実現するために、前腕節を肩側の節6と手首側の節7の2節に分割し、それらの節6、7は前述した軸線回りのジョイント J_5 を介して連結されている。具体的には、エアシリンダA5の作動によりロッドが伸縮し、肩側の節6に対して手首側の節7がジョイント J_5 において軸線回りに回転できる構成となっており、エアシリンダA5はロッド13およびシリンダチューブ16とから構成される。手首側の節7にはギヤ8が固定されており、また肩側の節6には前記ギヤ8と噛み合うギヤ9aを有するエンコーダ9が配置され、肩側の節6に対する手首側の節7の回転角度を検出できる構成となっている。

【 0 0 1 5 】

肩側の節6は図6に示すようにジョイント J_5 を収納可能な筒状をした外側部材10とその外側部材10の内部に嵌合固定される円筒状のカム部材(図7参照)11と、外側部材10に固定したエンコーダ9およびギヤ9aとから構成されている。また、手首側の節7は、図7に示すように前記カム部材11の内部に嵌合する回転防止ガイド12と、回転防止ガイド12内に組み付けられるカムフォロア14(図7参照、詳細は後述する)と、回転防止ガイド12に取り付けられた前記ギヤ8と、前記カムフォロア14に固定されるロッド13と、ロッド13を前後に移動自在に作動するシリンダチューブ16とから構成されている。前記構成からなる手首側の節7は、図6に示すように二個のベアリング15によって肩側の節6を構成する外側部材10内に回転可能に組み付けられる。

【 0 0 1 6 】

そして、前述した肩側の節6および手首側の節7の、いずれか一方の節には、前記ジョイント J_5 を駆動するためのエアシリンダA5のシリンダチューブ16を使用する。なお、本例ではエアシリンダA5のシリンダチューブ16を手首側の節7の構成要素として使用しているが、肩側の節6の構成要素にエアシリンダA5のシリンダチューブを使用することも可能である。

【 0 0 1 7 】

前記シリンダチューブ16は、前腕節の内骨格を兼ねさせるために、出力が十分であるだけでなく、シリンダチューブ16の大きさや強度が十分なエアシリンダA5を選定し、そのシリンダチューブ16が手首側節の内骨格の一部となる様に配置する。即ち、腕機構の重量を支持するのに必要な肩関節や肘関節におけるモーメントを軽減する観点から、前記ジョイント J_5 を駆動するための駆動機構よりエアシリンダの方が密度が低い(重量が軽

10

20

30

40

50

い)ので、エアシリンダA5のシリンダチューブを手首側の節の構成要素とし、駆動機構を肩側の節6へ配置することが望ましい。

【0018】

さらに、エアシリンダA5のシリンダチューブ16の両端にはチューブを塞ぎかつエア入出口を設けるためのブロック17、18が配置されており、そのブロック17、18の形状を工夫して、駆動機構の接続部や後述する手首機構の取り付け部を兼ねさせることにより、手首側の節7のほぼ全てをシリンダチューブ16と一体化している。また、手首側の節7には手首側の節と同軸にギヤ8が固定されており、それと噛み合うギヤ9aを有するエンコーダ9を肩側の節6に配置することにより、両節間のねじり角を測定できるようにしてある。

10

【0019】

次に、ジョイントJ₅で手首側の節7を肩側の節6に対して軸線回りに回転させる駆動機構を説明する。

〔駆動機構〕

ジョイントJ₅の駆動機構は送りねじ機構によって構成されている。この送りねじ機構はエアシリンダA5のロッド13の直線運動をねじり運動に変換して前述のジョイントJ₅を駆動するものであり、構造が単純かつ円柱形状であるために棒状をした肩側の節6内に組み込まれている。すなわち、肩側の節6を構成する外側部材10内には図7に示す螺旋状のカム溝11aが形成されたカム部材11が固定される。このカム部材11内には図7に示すように手首側の節7を構成する回転防止ガイド12が嵌合し、さらに回転防止ガイド12内にはエアシリンダA5のロッド13が配置され、ロッド13の先端に固定したカムフォロア14が回転防止ガイド12に形成した長孔12aを介してカム部材11のカム溝11aに係合する構成となっている(詳細は後述する)。この構成により、エアシリンダA5に供給したエアによって前記カムフォロア14を固定したロッド13を軸方向の前後に直線運動させると、カム部材のカム溝11aの作用によりカムフォロアを介して手首側の節を構成するシリンダチューブ16がロッド13とともに軸線回りに回転する。こうして両節間のねじり運動を実現する。

20

【0020】

ところで、本ロボットアームに採用するエアシリンダA5は、軽量かつロッド13の摺動抵抗が小さいことが望ましいので、そのような性能の物が製作し易い構造、すなわち円筒形のシリンダチューブ16とシリンダチューブ16に嵌合する円柱形のピストン13a(図8参照)およびピストン13aに固定されるロッド13から構成される構造のものとする。この場合、そのロッド13は、エアシリンダA5の軸上を直線運動するだけでなく、軸線回りのねじり運動も自由に構成されている。ところが、送りねじ機構を機能させるためには、ロッド13の先端に固定するカムフォロアが手首側の節7に対して軸線回りのねじり運動をしてはならないので、そのねじり回転を防ぐために次のようなガイド機構が付与されている。

30

【0021】

図7において、前記カム部材11の内側に、それとわずかな隙間を取って接触しないように収まる円筒状をした回転防止ガイド12が配置される。詳細には、図7に示すように螺旋状のカム溝11aが形成されたカム部材11に回転防止ガイド12が接触しないように挿入され、回転防止ガイド12はシリンダチューブ16の端部に対して、互いの相対回転が禁止されるように固定され、また回転防止ガイド12にはエアシリンダA5のロッド13に固定したカムフォロア14が突出する長孔12aが形成されている。前記長孔12aは回転防止ガイド12の軸方向に平行に形成されている。

40

【0022】

前記カムフォロア14は回転防止ガイド12の長孔12aを貫通した状態でさらに前記カム部材11に形成したカム溝11aに嵌合する構成となっている。そしてカムフォロア14は、回転防止ガイド12およびカム部材11との摺動抵抗を小さくするために軸が同一でそれぞれが自由に回転する2重のカムフォロアとして構成されている。より詳細には図

50

9に示すようにカムフォロア14の軸に二個のベアリング14a、14bが組付けられており、カムフォロア14が回転防止ガイド12、およびカム部材11に対して円滑に移動することができる構成となっている。

【0023】

上記構成により、エアシリンダA5の作動時に、回転防止ガイド12に形成した長孔12aが直線運動用ガイドとなり、エアシリンダのロッド13に負荷をかけずにロッド13のねじり回転を防止することができる。従って、回転防止ガイド12を構成する円筒の剛性を出来る限り高くするために、前記カム部材11の内壁とロッド13外壁との間の空間をほぼ埋めるように構成する。

以上の構成により、剛性が高く、またロッドの摺動抵抗が小さくて効率の高い、コンパクトなジョイントJ₅の駆動機構が得られる(図7~図10参照)。

【0024】

〔肘、肩関節駆動機構〕

肘関節および肩関節の回転運動を実現するコンパクトな駆動機構について説明する。本駆動機構は、肩関節のジョイントJ₁、J₂と、肘関節ジョイントJ₄に用いられ、それぞれ機構の形状が若干異なるが、特に説明を大きく変えなければならない差異はないので、まず肘関節のジョイントJ₄の駆動機構を代表に取り上げて説明する。

【0025】

図11において、エアシリンダや油圧シリンダを問わず、直動アクチュエータで関節を駆動するための一般的な機構は、その関節で連結される二つの節上にそれぞれ設けられたジョイントを、直動アクチュエータを介して連結し、両ジョイント間の距離を直動アクチュエータの出力で増減させてその関節を回転させる構造を採用している。しかし、この機構形式では、大きな回転角を実現するためには、伸縮ストロークの長いアクチュエータが必要となり、また、ある一定の回転トルクを発生する場合に、関節の回転角の変化に対して直動アクチュエータが発揮すべき発生力が大きく変動する点が問題である。小さくても極めて大きな力を発生できる油圧シリンダで駆動する場合なら、それが発生すべき力が大きくなることを許す代わりに、機構全体を相似的に縮小することで組み込み可能である。しかし、大きさの割りには発生力の小さいエアシリンダで駆動しなければならない場合は、本機構形式は不適切である。そこで、エアシリンダのストロークと発生力を出来る限り効率的に肘関節の駆動仕事へ変換するための、次に述べる4節リンク機構を付与する。

【0026】

図12は肘関節のジョイントJ₄を中心に肘関節の回転運動を行うため駆動機構の説明図である。エアシリンダA4を、肘関節が曲がる際に輪郭線の長さが伸びる側に配置し、そのシリンダチューブ16上的一端を上腕節を構成する手首側の節にジョイントP_{4,1}で連結する。そのロッドの先端のジョイントP_{4,2}と、前腕節上のジョイントP_{4,3}との間に、リンクL_{4,2}を挿入し、リンクL_{4,2}で連結する。また、リンクL_{4,1}は、一端を上腕節側とジョイントP_{4,4}で連結し、他端をロッド先端とジョイントP_{4,2}で連結する。ここで、リンクL_{4,1}、L_{4,2}の長さ、各節におけるジョイントP_{4,3}、P_{4,4}の固定位置を、肘関節が曲がる際にリンクL_{4,2}が肘関節の外側を回り込んで運動するように決定する(図12参照)。本機構により、エアシリンダA4のロッドの運動がリンクL_{4,2}を介して関節を回転させる方向の運動に近くなるように変換されて前腕節に伝達されるので、エアシリンダA4のストロークが効率的に回転運動に変換され、またその発生力が効率的に回転力に変換されることになる。

【0027】

次に、肩関節のジョイントJ₁、J₂の駆動機構について簡潔に述べる。図13はジョイントJ₁、ジョイントJ₂を中心に肩関節の回転運動を行うため駆動機構の説明図である。この駆動機構は前述した肘関節を曲げるためのエアシリンダA4による駆動機構と同様であり、二つのエアシリンダA1およびA2の一端はロボットの肩より後方に延長して配置される支持部材20に固定され、他端側が肘関節と同様な構成からなるリンク機構に接続される。

10

20

30

40

50

【0028】

具体的にはエアシリンダA1のロッドの先端のジョイント $P_{2,2}$ と、上腕節上のジョイント $P_{2,3}$ との間に、リンク $L_{2,2}$ を挿入し、リンク $L_{2,2}$ で連結する。また、リンク $L_{2,1}$ は、一端を肩関節側とジョイント $P_{2,4}$ で連結し、他端をロッド先端とジョイント $P_{2,2}$ で連結する。ここで、リンク $L_{2,1}$ 、 $L_{2,2}$ の長さ、各節におけるジョイント $P_{2,3}$ 、 $P_{2,4}$ の固定位置を、肘関節が曲がる際にリンク $L_{2,2}$ が肩関節の外側を回り込んで運動するように決定する。同様にエアシリンダA2もリンク機構を介して上腕節に接続されるが、その構成はジョイント J_2 と同様であるので詳細についての説明は省略する。ただし、肩関節では、二つの関節が直交し、その駆動機構が集中するので、構造が多少複雑となる。

10

【0029】

本ロボットハンドでは、肩から手首に向かって存在する機構の重量を補償するためのカウンタウエイトの機能をエアシリンダA1、A2に与えるために、両エアシリンダを腕の反対側に突出するように配置している。なお、これは本駆動機構の配置の一例であり、必要であればエアシリンダをロボットの胴体の側面に沿うように配置するなどの変更が容易に可能である。

【0030】

〔手首機構〕

手首関節の回転運動を実現するコンパクトな駆動機構について説明する。図14は手首関節駆動機構の斜視図および分解斜視図であり、図15は同駆動機構の上面図、側面図、斜視図である。本駆動機構は、2つのジョイント J_6 、 J_7 の軸を前腕節の中心軸上の1点で直交させながら機構をコンパクトにまとめるための工夫がなされている。

20

【0031】

ジョイント J_6 とジョイント J_7 の運動を分離するために、前腕節と人型ロボットハンドの間に中間節としての手首関節5を付与し、ジョイント J_6 の運動を前腕節と手首関節5の間の回転運動とし、ジョイント J_7 の運動を手首関節5とロボットハンドの間の回転運動とする(図14、図15参照)。手首関節5の形状を図示のように前腕節の軸方向に見て井桁形とし、二つの関節 J_6 、 J_7 の軸が前腕節の中心軸上の一点で直交するように、各ジョイント用のベアリング22、23を井桁形の4辺上に配置するとともに、各構造材の運動領域を確保する。

30

【0032】

さらに、この井桁状の手首関節5の中心部に予備の空間を取り、人型ロボットアームと人型ロボットハンドを連結する配線等を通す空間とする。ただし図14では、各ジョイントの各変位を測定するためにエンコーダのうち、ジョイント J_6 のエンコーダ24をその空間に配置した場合を示している。

手首関節5の運動可動域は、肩関節や肘関節に比べてあまり大きくなくてもよい(図4参照)。そこで、機構を単純化する観点から、駆動機構の形式を前述した図11に示す一般的なものとする。即ち、それぞれの関節において、関節で連結される二つの節上にそれぞれジョイントを設け、それらをエアシリンダで連結し、両者間の距離をエアシリンダのロッドの運動で増減させてその関節を回転させる。

40

【0033】

以上のように、上記本発明に係る実施形態では、エアシリンダをアーム内に内蔵することにより、7自由度を有しながら、コンパクトな人型ロボットアームを構成することができた。

なお、ロボットアームを構成する材料や、各部材の部品形状などは本発明の範囲内において適宜設計変更することが可能である。

また本発明はその精神または主要な特徴から逸脱することなく、他のいかなる形でも実施できる。そのため、前述の実施形態はあらゆる点で単なる例示にすぎず限定的に解釈してはならない。

【0034】

50

【発明の効果】

以上詳細に説明したように、本発明によれば、エアシリンダ自体に高い強度を持たせ、アームの上腕節、前腕節の軸にエアシリンダを組み込み、上腕節および前腕節の構造部材の大部分をそのエアシリンダで兼用する内骨格構造を採用することにより、コンパクトな人型ロボットアームを構成することができる。また、エアシリンダの直線運動を軸線回りの回転運動に変換するコンパクトな送りねじ機構を採用することにより、上腕節および前腕節における ± 90 度のねじり運動可動域を実現することができる。また、腕節のねじり以外の運動である手首、肘、肩関節の回転運動のために、エアシリンダの出力を効率的に関節へ伝達するリンク機構を採用し、エアシリンダのコンパクトで適切な配置と共に、それらの関節の大きな運動可動域を実現することができる、等々の優れた効果を奏することができる。

10

【図面の簡単な説明】

【図1】ロボットアームの全体像を示す斜視図である。本図は人間の右腕に相当し、左手に相当する腕はこれに对称形となる。

【図2】ロボットアームを、人型ロボットの胴体部および人型ロボットハンドと結合し、両腕両手を有する人形ロボットを構成した場合の全体像を示す。

【図3】ロボットアームにおける7個関節の配置、および呼び名を示す。

【図4】ロボットアームの各関節の運動可動範囲を示す。

【図5】前腕節を軸を中心に回転させるため前記ジョイント J_5 を含む前腕節内の骨格構成を説明する斜視図である。

20

【図6】同前腕節内の骨格構成を説明する分解図である。

【図7】前腕節内に配置する送りねじ機構の分解説明図である。

【図8】前腕節の平面図および同図中のA-A断面図である。

【図9】図8中のB-B部拡大断面図である。

【図10】図8中のC部拡大図である。

【図11】一般的な駆動機構の形式の説明図である。

【図12】ジョイント J_4 を中心に肘関節の回転運動を行うため駆動機構の説明図である。

【図13】ジョイント J_1 、 J_2 を中心に肩関節の回転運動を行うため駆動機構の説明図である。

30

【図14】手首関節駆動機構の斜視図および分解斜視図である。

【図15】同駆動機構の平面図、正面図、斜視図である。

【符号の説明】

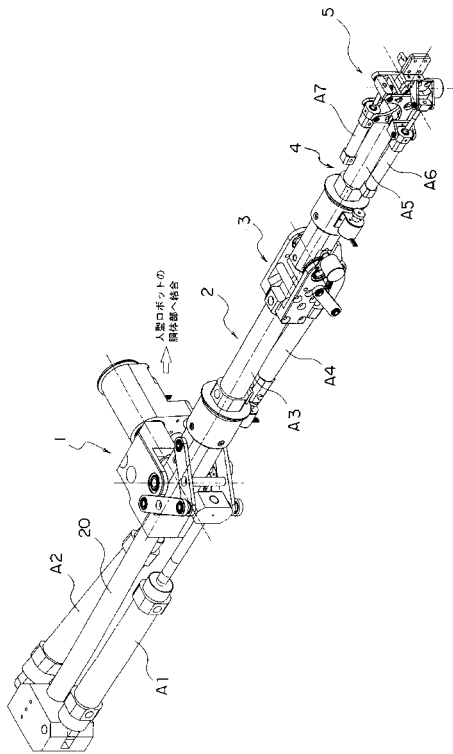
| | |
|-----|----------|
| 1 | 肩関節 |
| 2 | 上腕節 |
| 3 | 肘関節 |
| 4 | 前腕節 |
| 5 | 手首関節 |
| 6 | 肩側の節 |
| 7 | 手首側の節 |
| 8 | ギヤ |
| 9 | エンコーダ |
| 9 a | ギヤ |
| 10 | 外側部材 |
| 11 | カム部材 |
| 12 | 回転防止ガイド |
| 13 | ロッド |
| 14 | カムフォロア |
| 15 | ベアリング |
| 16 | シリンダチューブ |

40

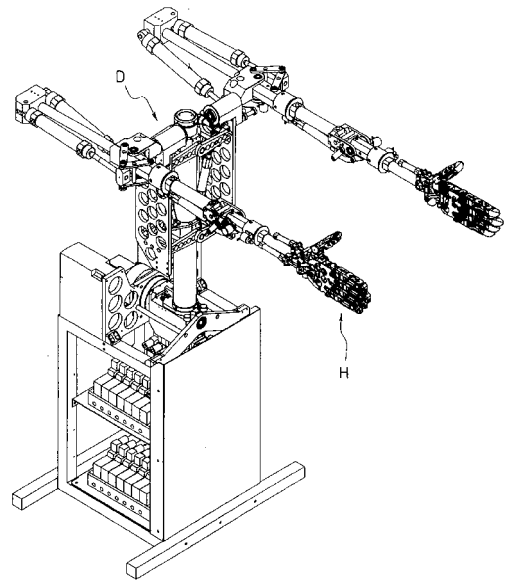
50

- 17、18 ブロック
- 20 支持部材
- J₁ ~ J₇ ジョイント

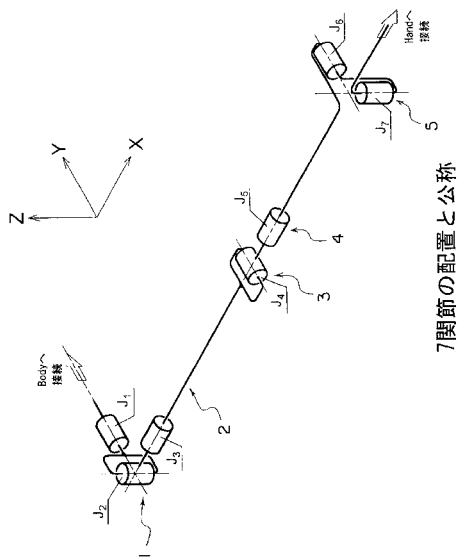
【図1】



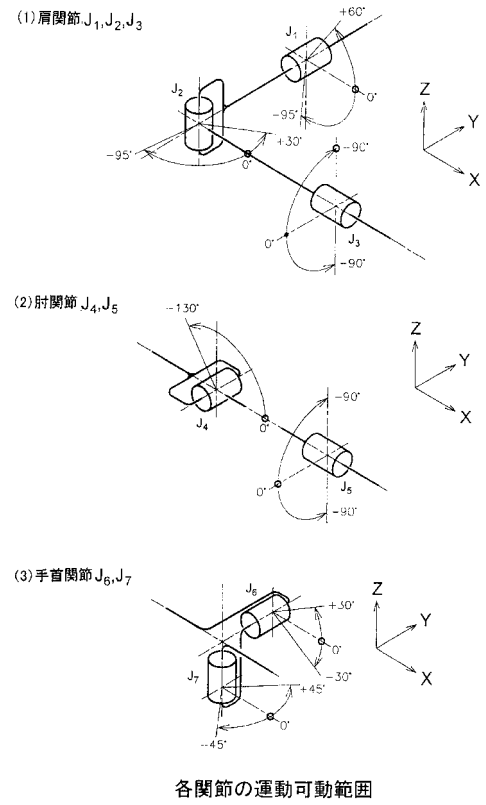
【図2】



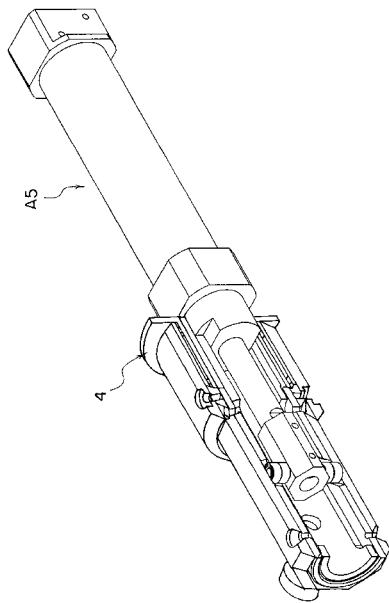
【図3】



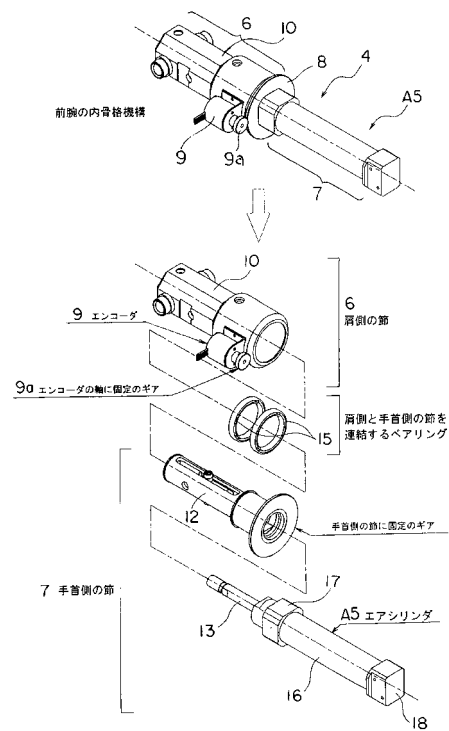
【図4】



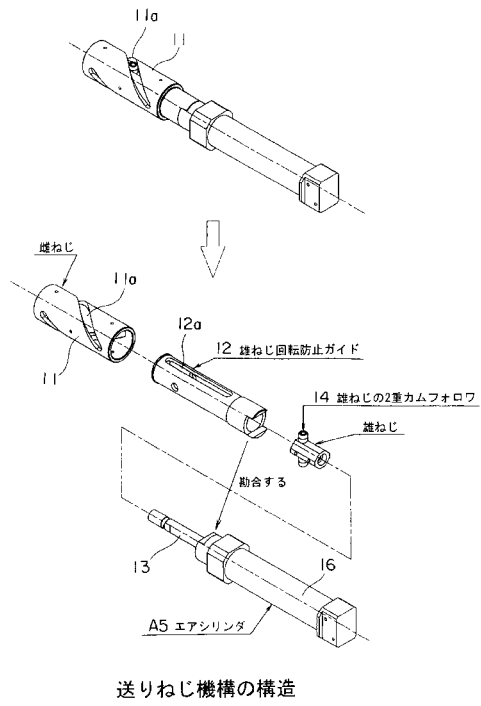
【図5】



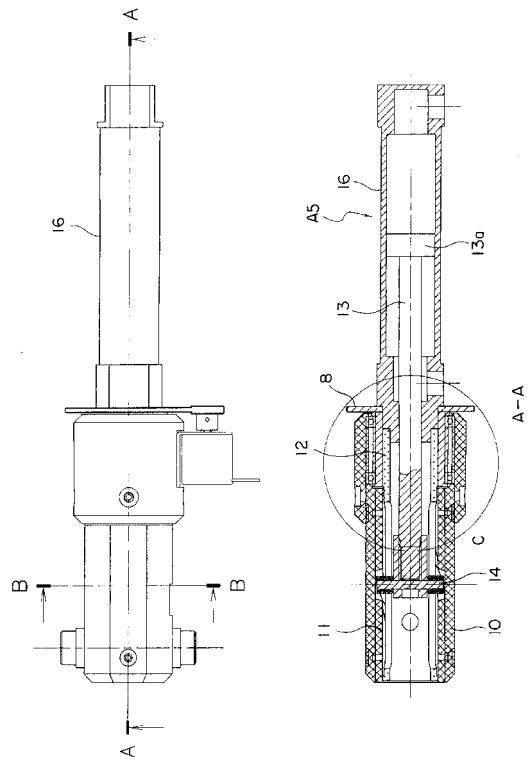
【図6】



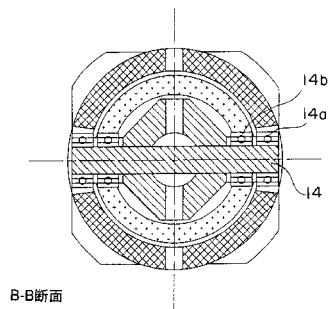
【図7】



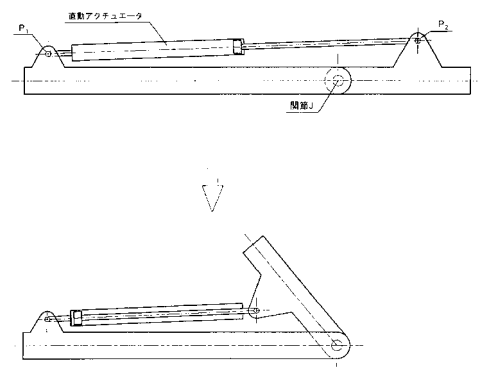
【図8】



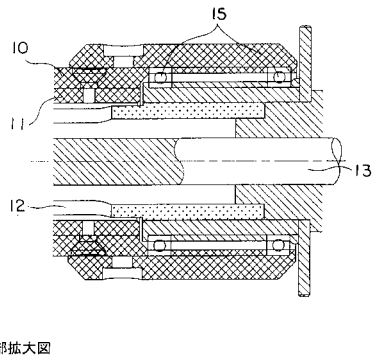
【図9】



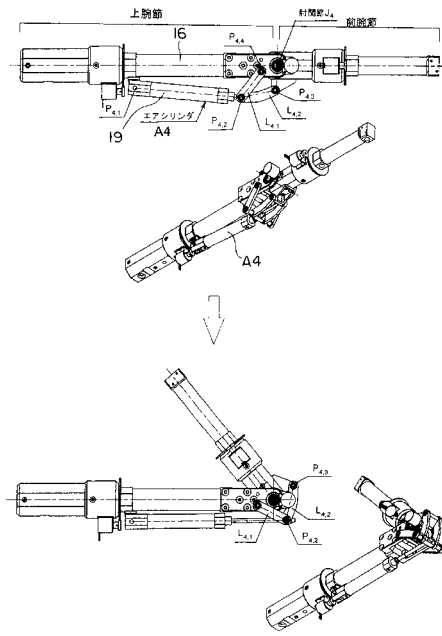
【図11】



【図10】

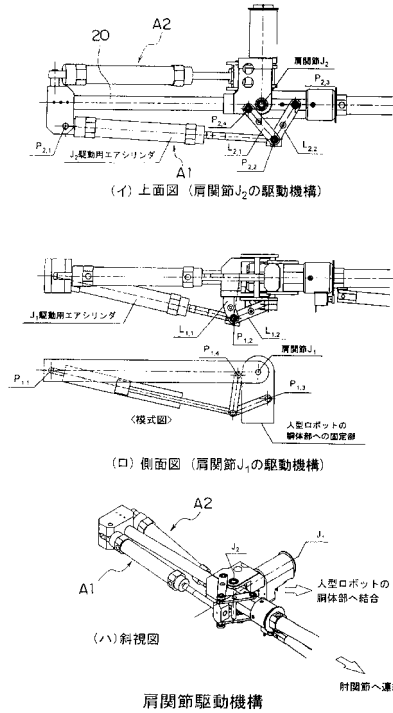


【図12】



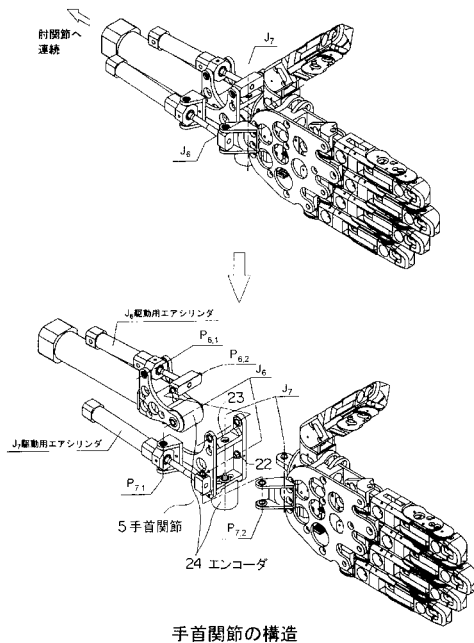
肘関節駆動機構の動作

【図13】



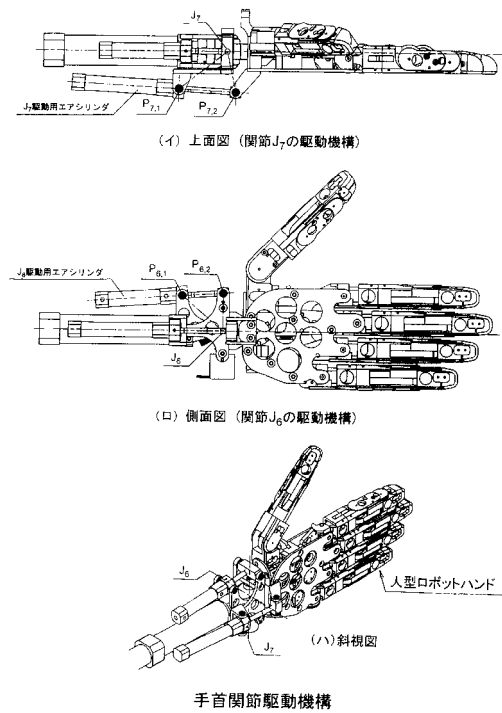
肩関節駆動機構

【図14】



手首関節の構造

【図15】



手首関節駆動機構

フロントページの続き

(72)発明者 川淵 一郎

東京都大田区新蒲田3 - 1 - 9 グリーンコ - ボ203

審査官 大山 健

(56)参考文献 実開平04 - 118993 (JP, U)

特開平08 - 085088 (JP, A)

特開平05 - 228856 (JP, A)

(58)調査した分野(Int.Cl., DB名)

B25J 1/00-21/02