

(51)Int.Cl.⁷
G 0 2 B 21/00

識別記号

F I
G 0 2 B 21/00

テ-マコ-ト*(参考)
2 H 0 5 2

審査請求 未請求 請求項の数4 O L (全 5 頁)

(21)出願番号 特願2002-73455(P2002-73455)

(22)出願日 平成14年3月18日(2002.3.18)

(71)出願人 396020800

科学技術振興事業団

埼玉県川口市本町4丁目1番8号

(72)発明者 木下 一彦

神奈川県横浜市都筑区茅ヶ崎南4-12-12
-503

(72)発明者 塩 育

神奈川県鎌倉市津1147-41

(74)代理人 100099265

弁理士 長瀬 成城

Fターム(参考) 2H052 AA09 AC04 AC07 AC27 AD02
AD10 AD11 AF06 AF14

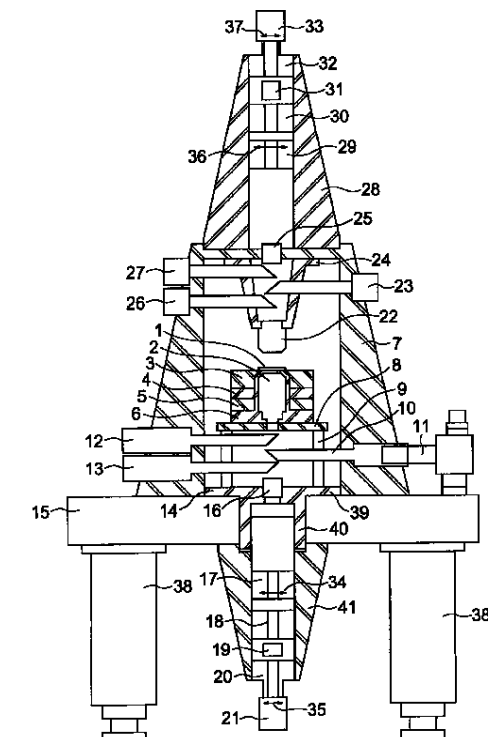
(54)【発明の名称】 高安定性光学顕微鏡

(57)【要約】

【課題】光学顕微鏡等によって長時間の画像記録や計測を行なう場合光学顕微鏡が微小に変位し、対象物がずれたりピントが外れたりするドリフト現象を防止して、長時間の画像記録や計測がナノメートル単位の精度で安定した記録と計測を可能にする高安定性光学顕微鏡を提供する。

【解決手段】光学顕微鏡は、映像光学系を構成する部材を内蔵、支持する支持体42と、測光光学系を構成する部材を内蔵、支持する直筒28と、照明光学系を構成する部材を内蔵、支持する支持台7とから構成し、それら支持体等の形状は、中空状のピラミッドまたは円錐型の低重心とする。対物レンズ、結像レンズ、映像光学系及び測光光学系光軸に形状重量とも対称型に作られた支持体等に対して、を一直線上に配列した安定性の高い光学顕微鏡とした。

10



【特許請求の範囲】

【請求項1】光学顕微鏡において、光軸に対して形状重量ともに対称型に作られた直進案内機構及び支持体に対物レンズ、結像レンズ、映像光学系及び測光光学系を一直線上に配列し偏りなく支持したことを特徴とした安定性の高い光学顕微鏡の構造。

【請求項2】映像光学系及び測光光学系の支持体は、温度変化、振動等による傾きの変位が起これぬよう四角錐台または円錐台としたことを特徴とする請求項1記載の安定性の高い光学顕微鏡の構造。

【請求項3】無限遠鏡筒長光学顕微鏡において、照明光学系（落射蛍光、全反射落射蛍光、透過蛍光、反射偏光、透過偏光、明視野落射、光ピンセット等）及びモニタ - 光学系の導入部に半透過鏡（ダイクロイックミラ - も含む）と結像レンズをそれぞれに組み合わせ、前記映像光学系及び測光光学系には形状重量の非対称形が及ぼす不安定さや支持体（金物）の温度依存性による不安定さを望遠鏡に働く原理で免れることを特徴とする請求項1～2のうちの1記載の安定性の高い光学顕微鏡の構造。

【請求項4】光軸に形状重量が対称に作られた試料台と対物レンズ（試料部）とは一体化し、すべての結像レンズと独立した支持体で構成させ、しかも低重心位置に配置し、前記の構造と組み合わせたことを特徴とする請求項1～3のうちの1記載の安定性の高い光学顕微鏡の構造。

【発明の詳細な説明】

【0001】

【発明の属する技術分野】本発明は、光学機器、光学測定器、光学顕微鏡の長時間画像記録や計測に関するものである。特に光学顕微鏡等によって長時間の画像記録や計測を行なう場合光学顕微鏡が微小に変位し、物点（対象物）がずれたりピントが外れたりする（いわゆるドリフト現象）ことがある。本発明はこうしたドリフト現象が起きないようにして、長時間の画像記録や計測がナノメートル単位の精度で安定した記録と計測を可能にした高安定性光学顕微鏡の構造に関するものである。

【0002】

【従来の技術】従来光学顕微鏡方式は柳の木に似た構造となっている。即ち、支柱（幹に相当）には試料位置決め装置のステ - ジや照明係、観察光学系等が光軸に重量的、形状的にもおいても非対象が著しく、バランスを欠いて取り付けられ、図1の如く不安定な構造となっていた。すなわち、図1における従来の光学顕微鏡は、ベ - ス及び照明装置の一端に、支柱を立て、その支柱の上端側方にア - ムを設けたコ字型を基本構成としている。そして、前記支柱は、観察する試料を載置するステ - ジを上下動する上下動機構を支持し、ステ - ジの下方には、前記試料に対して前記照明装置からの照明光を導くためのコンデンサ - を設けている。また、ア - ムの下方

には、対物レンズ、この対物レンズの倍率変換するためのレボルバを設け、上方には、落射蛍光装置、鏡筒、直筒、リレ - レンズ、TVカメラを設け、そして、前記落射蛍光装置の側方には照明光源が、前記鏡筒側方には、双眼部、接眼レンズが設けられ、この他に付属の計測装置やカメラ等が枝葉のように取り付けられている。このように、ベ - ス及び照明装置の一端に、支柱を立て、た片持ち式構造すなわち、柳に風の如く枝葉だけが揺れるだけでなく、細い幹が揺れる構造のため、肝心の幹部分に相当する測光、映像光学系が不安定な状態となっていた。また、従来の光学顕微鏡は、照明光学系（落射蛍光、全落射蛍光、透過蛍光、反射偏光、透過偏光、明視野落射、光ピンセット等）、モニタ - 光学系の導入部に半透過鏡（ダイクロイックミラ - も含む）はそれぞれあるが、結像レンズはコストの制約からも1個の結像レンズを共用していた。これら照明系の支持金物が映像光学系及び測光光学系と一体化され、このため照明光学系やモニタ - 光学系支持金物の形状重量の非対象性が及ぼす不安定さや支持金物の温度依存性による伸び縮みが映像光学系及び測光光学系に光軸の狂いとなり影響していた。

【0003】

【発明が解決しようとする課題】タンパク質などの生体物質が働く様子を1分子単位で観察操作する「1分子生理学」と呼ばれる新しい研究分野が生まれつつある。この研究のためには光学顕微鏡が不可欠であり、生体物質の動きが非常に小さいため解析には数ナノメートルの精度が必要である。しかし現在の光学顕微鏡には安定性の問題があり、この為長時間の観察、記録、計測においてドリフト現象を起こし、常に発生する観測結果の誤差要因となっていた。そこで、本発明は、観測中に試料が焦点ボケを生じたり、物点（対象物）の移動（ドリフト）を起こさない安定性の高い光学顕微鏡の実現を図ったもので、また、全ての結像レンズとそれ以降の光学系には共用の結像レンズを使用することなく個々に結像レンズを配置したものである。結像レンズと例えばTVカメラを一体化することによって、対象物が結像レンズの中心と焦点位置が変位することの原理を、図2（a）、（b）に基づいて説明する。図2aの理想位置から支持金物の形状重量の非対象性が及ぼす不安定によって、図2bのようにX、Y方向に変位が起これども、結像レンズTVカメラは一体化されているので、光束は若干偏るが、対象物は結像レンズの中心と焦点位置が変位することなく結像する。これは（天体）望遠鏡に働く原理で、対象物との望遠鏡との角度変位さえなければ、望遠鏡が平行移動する限り対象物の光軸移動と焦点移動（ドリフト）を起こさないことに等しい。

【0004】

【課題を解決するための手段】このため、本発明が採用した技術手段は、光学顕微鏡において、光軸に対して形

状重量ともに対称型に作られた直進案内機構及び支持体
 に対物レンズ、結像レンズ、映像光学系及び測光光学系
 を一直線上に配列し偏りなく支持したことを特徴とした
 安定性の高い光学顕微鏡の構造としたことである。また、
 映像光学系の支持体及び測光光学系の支持体は、温度
 変化、振動等による傾きの変位が起らぬよう四角錐
 台または円錐台とした安定性の高い光学顕微鏡の構造と
 したことである。また、無限遠鏡筒長光学顕微鏡におい
 て、照明光学系（落射蛍光、全反射落射蛍光、透過蛍
 光、反射偏光、透過偏光、明視野落射、光ピンセット
 等）及びモニタ - 光学系の導入部に半透過鏡（ダイクロ
 イックミラ - を含む）と結像レンズをそれぞれに組み
 合わせ、映像光学系及び測光光学系には形状重量の非対
 称形が及ぼす不安定さや支持体（金物）の温度依存性
 による不安定さを望遠鏡に働く原理で免れる安定性の
 高い光学顕微鏡の構造としたことである。また、光軸に
 形状重量が対称に作られた試料台と対物レンズ（試料部）
 とは一体化し、すべての結像レンズと独立した支持体で
 構成させ、しかも低重心に配置した安定性の高い光学
 顕微鏡の構造としたことである。

【0005】

【発明実施の形態】以下、本発明の高安定性光学顕微鏡
 を図3に基づいて説明する。無限遠鏡筒長光学顕微鏡に
 おいて、映像光学系（測光用絞りps17、リレ - レンズ
 支持金物pk18、リレ - レンズpr19、テレビカ
 メラ支持金物20、テレビカメラ21からなる）と、測
 光光学系（直筒28、測光用絞りms29、リレ - レン
 ズ金物mk30、リレ - レンズml31、測光装置支持
 金物32、測光装置33からなる）と、照明光学系（落
 射蛍光照明装置12、全反射落射蛍光、透過蛍光、反射
 偏光、透過偏光、明視野落射、光ピンセット10、11
 等）と、照明光学系内に設けられた無限遠鏡筒長対物
 レンズ2と結像レンズpl16と、からなる。そして、
 支脚38に支持された防振台15には、中空状且つ円錐
 台の支持台7が固定され、該支持台7の下方の拡大部
 には、光ピンセット導入光学系10、落射蛍光照明装置
 12、モニタ - 光学系(a)13が、中心方向に向かって
 設けられている。また、前記光ピンセット導入光学系
 10には、防振台15に設けられた光ピンセット照明系
 11が連結されている。また、前記支持台7の中空部の
 下方には、中心部に結像レンズpl16を有する基台14
 が設けられ、その、基台14の平坦部39は防振台15
 の表面に載置され、脚部40は、防振台7の中心部に挿
 入される。前記基台14上には、支柱9が立設され、支
 柱9の上端の基板8上には、固定台6、Y軸粗動移動台
 5、X軸粗動移動台4、XYZ軸微動付き試料台3と、
 順次設けられ、該XYZ軸微動付き試料台3に、観察す
 る試料1を載置し、前記照明装置によって照射され観
 察される。

【0006】また、前記支持台7の上方の縮小部には、

透過照明装置23、暗視野照明装置26、モニタ - 光学
 系(b)27が、中心方向に向かって装着され、更に、
 支持台7に固定されたコンデンサ - レンズ支持金物24
 の先端部には、コンデンサ - レンズ22が、更に、前記
 支持台7の先端部の平坦中央部には、照明系結像レン
 ズ25がそれぞれ設けられている。前記支持台7の先端
 部の平坦部に固定された中空状且つ台形状の直筒28に
 は、測光用絞りms29、リレ - レンズ支持金物mk3
 0、リレ - レンズml31、測光装置支持金物32、測
 光装置33と、順次設けられ、測光側第一次像36、測
 光側第二次像37が形成される。前記防振台15の下面
 には、中空状且つ倒立台形状の支持体41が装着され、
 該支持体41の中空部には、測光用絞りps17、リレ
 - レンズ支持金物pk18、リレ - レンズpr19、テ
 レビカメラ支持金物20、テレビカメラ21と、順次設
 けられ、映像側第一次像34、映像側第二次像35が形
 成される。前記したように、無限遠鏡筒長対物レン
 ズ2、結像レンズ16pl、照明系結像レンズ25、映像
 光学系（測光用絞り17ps、リレ - レンズ支持金物p
 k18、リレ - レンズpr19、テレビカメラ支持金物
 20、テレビカメラ21からなる）、測光光学系（直筒
 28、測光用絞りms29、リレ - レンズ金物mk3
 0、リレ - レンズ金物ml31、測光装置支持金物3
 2、測光装置33からなる）を、光軸に形状重量とも
 に対称型に作られた直線案内機構上に一直線上に配列
 し偏りなく支持したことを特徴とした安定性の高い光
 学顕微鏡の構造とした。また、無限遠光学系を使用し、
 映像光学系、測光光学系は、結像レンズと一体化され
 ているので傾きの変動を起こさない限り、平行移動は
 全く焦点ボケを生じたり、物点（対象物）の移動（ドリ
 フト）を起こさない望遠鏡の原理が働くものである。こ
 の直進案内機構の一例は円筒と円柱から構成し、円筒
 部は光軸方向に移動が可能となっている試料のフォ -
 カス機構は、XYZ軸微動付き試料台3で行ない、この
 XYZ軸微動付き試料台3は光軸中心に対称なだけで
 なく、静電容量型センサ - を内蔵し、ピエゾ駆動機構
 に変位量をフィードバックされ、焦点位置も保持され
 る構造になっている。

【0007】更に、照明光学系（落射蛍光照明装置1
 2、全反射落射蛍光、透過蛍光、反射偏光、透過偏光、
 明視野落射、光ピンセット10、11等）の導入部に半
 透過鏡（ダイクロミラ - も含む）と結像レンズをそれ
 ぞれに組み合わせ、前述の映像光学系及び測光光学系
 とは独立した支持金物により支持され、映像光学系及
 び測光光学系には形状重量の非対称性が及ぼす不安
 定さを排除した構造となっている。仮に映像光学系、
 測光光学系及び照明光学系が変動したとしても、上
 述の望遠鏡に働く原理が適用されるし、傾きの変動
 は強固な台形型（ピラミット型）支持台7に取り付
 けられている。更に、光ピンセット照明系のように重
 量的に大きな物はさらに分離し、防振台15に直接
 取り付けられているのでアンバランス

な重りのような不安定要素とはならないし、傾きの要因にもならない。したがって、仮に外部振動等によって、照明系が変位をおこしても試料や対物レンズにはその影響は受けない構造となっている。更に不安定最大要因の試料と対物レンズとの相対的変動が大変重要である。そこで、試料1、無限遠鏡筒長対物レンズ2、X Y Z軸微動付き試料台3、X軸粗動移動台4、Y軸粗動移動台5、固定台6はそれぞれを真空吸着等により固定一体化を行なう。この一体化によって試料と対物レンズとの相対的変動をなくすことは安定性確保に大変有効となる。更に、これらの部分を防振台15に直接取り付け、重心の低い位置に配置したことによっても解決している。(柳に風の如く細い幹がゆれる従来方式から東京タワーと直下のビルの如き切離し構造とし、一体化された試料と対物レンズは重心の低いビルに相当する。)

【0008】

【発明の効果】前記したように、光軸に対して形状重量ともに対称型に作られた直進案内機構及び支持体に対物レンズ、結像レンズ、映像光学系及び測光光学系を一直線上に配列し偏りなく支持したことを特徴とした安定性の高い光学顕微鏡としたので、極めて安定性の高い光学顕微鏡が実現し、分子生物学、生物物理学等における分子位置の距離計測や分子運動量計測がナノメートルオーダーで容易に可能となる。また、ドリフトを起こさず、長時間の画像記録も容易に可能になる。また、無限遠鏡筒長光学顕微鏡において、照明光学系(落射蛍光、全反射落射蛍光、透過蛍光、反射偏光、透過偏光、明視野落射、光ピンセット等)及びモニタ-光学系の導入部に半透過鏡(ダイクロイックミラ-も含む)と結像レンズをそれぞれに組み合わせることによって、それぞれの取り付け位置や互換性に自由度が生まれ、システムとしての発展性があり、且つ安定性の高い光学顕微鏡が実現できる。

【図面の簡単な説明】

【図1】従来の光学顕微鏡の説明図である。

【図2】結像レンズと例えばTVカメラを一体化することによって、対象物が結像レンズの中心と焦点位置は変位することの原理を説明する図である。

(a)理想の位置(変位がない場合)を示す図である。

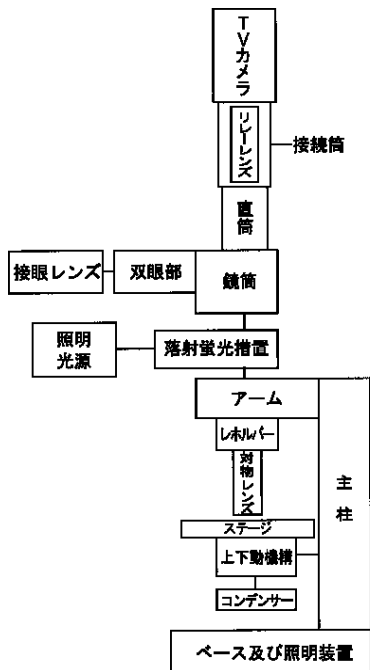
(b)映像光学系全体がX・Y方向に変位した場合を示す図である。

【図3】本発明により構成された光学顕微鏡の説明図である。

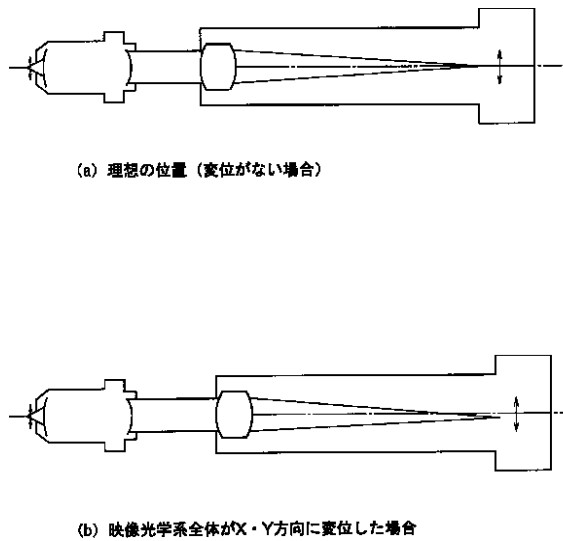
【符号の説明】

1	試料
2	無限遠鏡筒長対物レンズ
3	X Y Z軸微動付き試料台
4	X軸粗動移動台
5	Y軸粗動移動台
6	固定台
7	台形型支持台
8	基板
9	支柱
10	光ピンセット導入光学系
11	光ピンセット照明系
12	落射蛍光照明装置
13	モニタ-光学系(a)
14	基台
15	防振台
16	結像レンズp l
17	測光用絞りp s
18	リレ-レンズ支持金物p k
19	リレ-レンズp r
20	テレビカメラ支持金物
21	テレビカメラ
22	コンデンサ-レンズ
23	透過照明装置
24	コンデンサ-レンズ支持金物
25	照明系結像レンズ
26	暗視野照明装置
27	モニタ-光学系(b)
28	直筒
29	測光用絞りm s
30	リレ-レンズ支持金物m k
31	リレ-レンズm l
32	測光装置支持金物
33	測光装置
34	映像側第一次像
35	映像側第二次像
36	測光側第一次像
37	測光側第二次像
38	支脚
39	平坦部
40	脚部
41	支持体

【図1】



【図2】



【図3】

